

Este manual orienta e montagem completa do MONTAGEM DA BANCADA PROFISSIONAL, e guia passo a passo as fixações e encaixes necessários para o perfeito funcionamento do produto.

ESTRUTURA COMPLETA

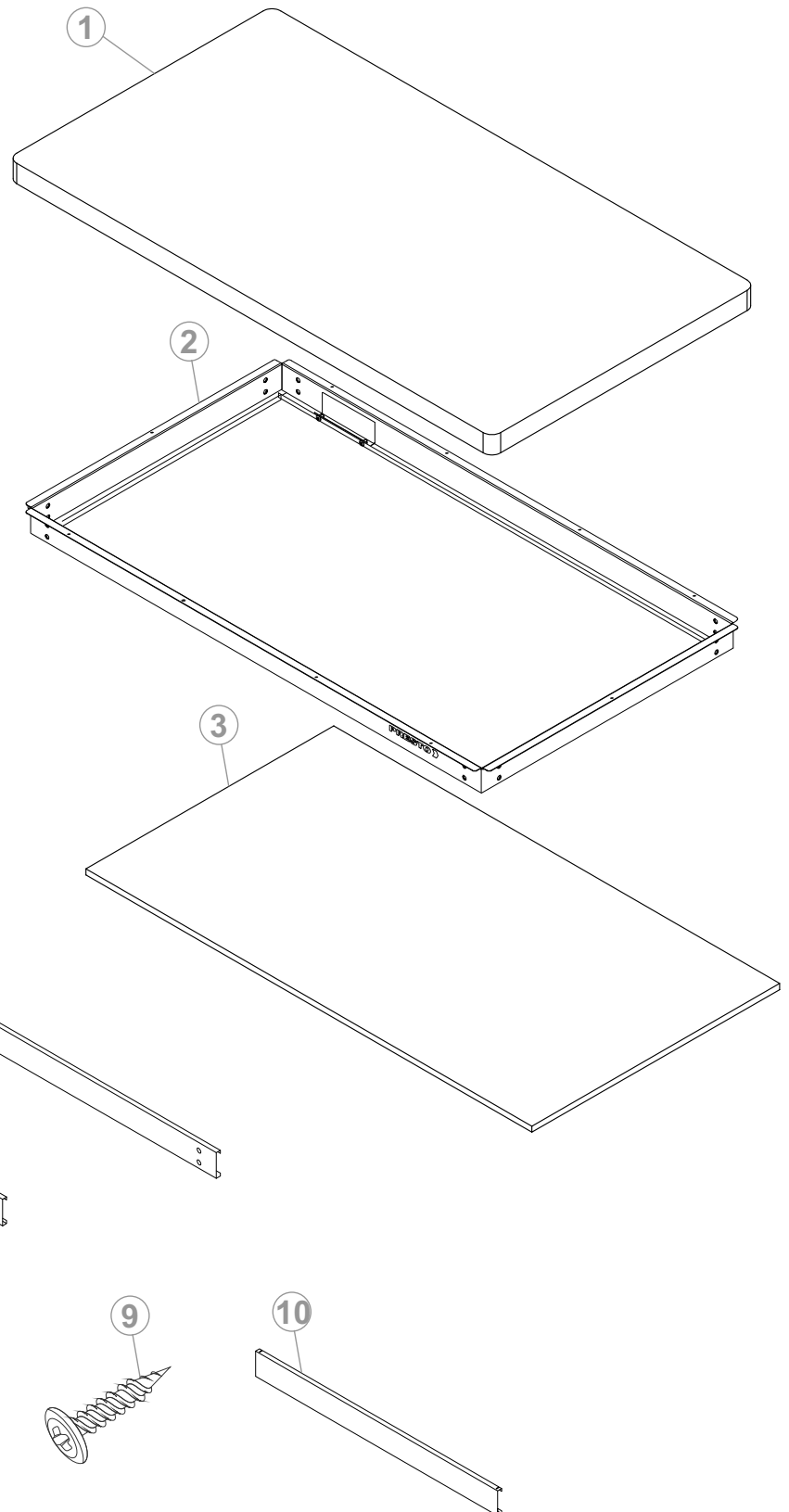
Você vai precisar...



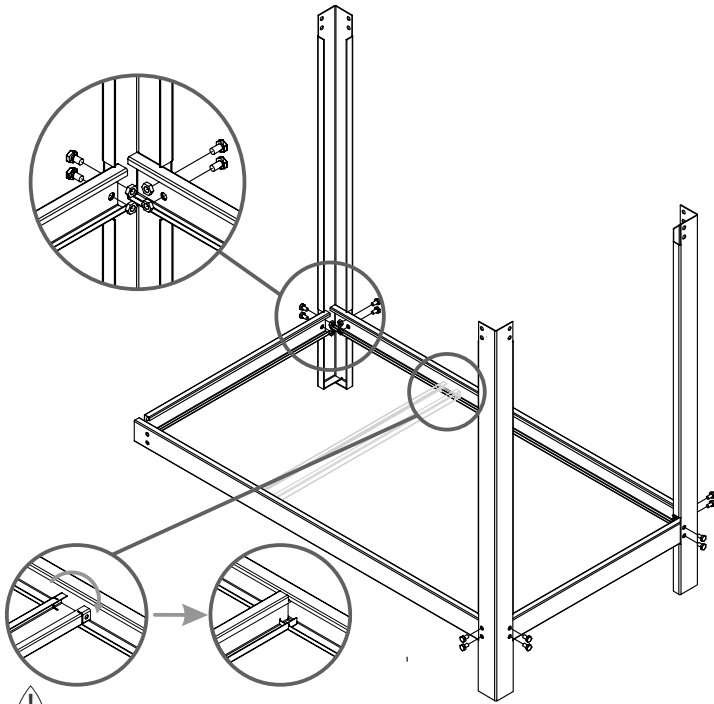
Relação de Componentes

ID	QTD	DESCRIÇÃO
01	01	Tampo superior em Pannel de Pinus
02	01	Quadro superior
03	01	Tampo inferior em MDP
04	04	Colunas
05	02	Travessas Inferior Maior
06	02	Travessas Inferior Menor
07	32	Parafusos Sextavado
08	32	Porcas sextavadas
09	10	Parafuso Fixer Philips Flangelado
10	01	Reforço inferior*

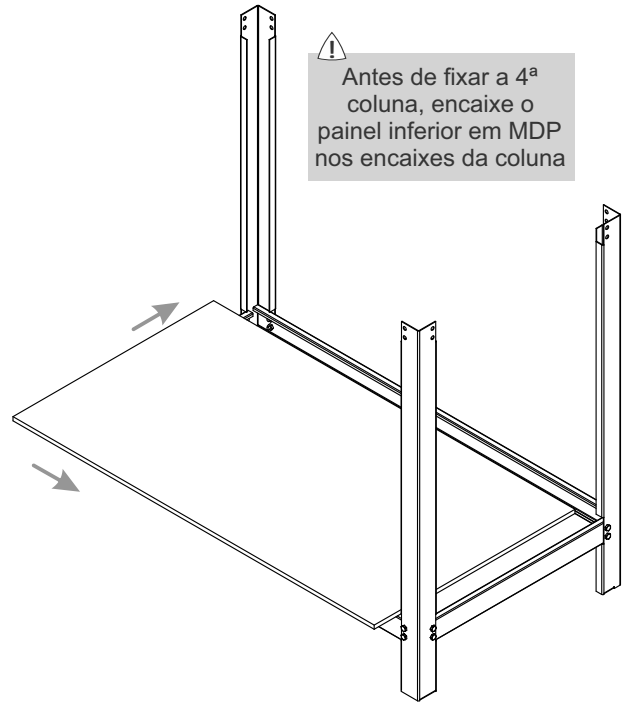
* apenas nas bancadas de 1,50m e 2m



MONTAGEM TRAVESSAS E TAMPO INFERIOR

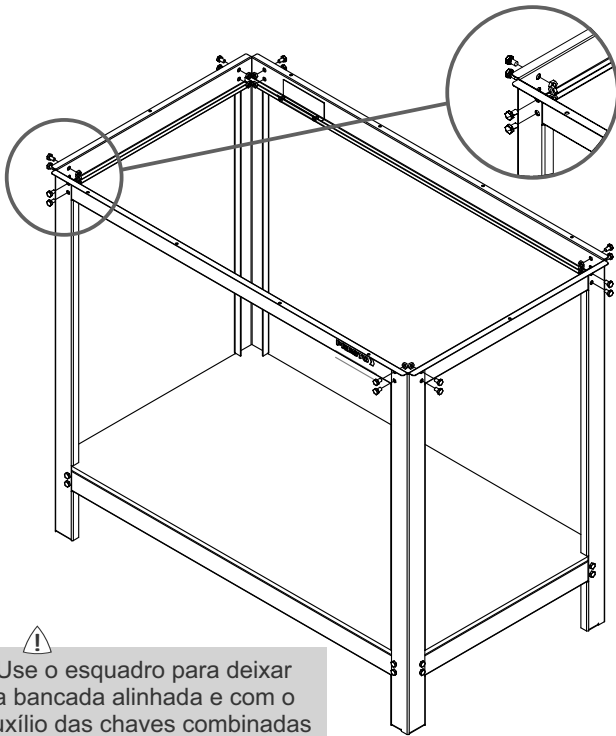


As bancada de 1,50m e 2m acompanham um reforço para encaixe nas travessas inferiores maiores. Para fixar basta encaixar o rasgo do reforço na dobra da travessa e girar até que fique na horizontal. (conforme figura acima).

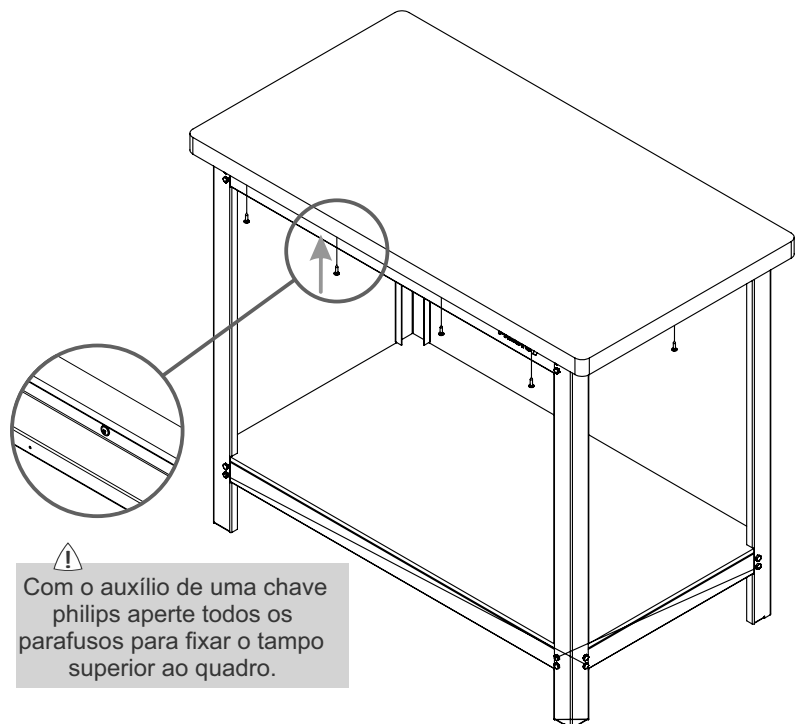


Antes de fixar a 4ª coluna, encaixe o painel inferior em MDP nos encaixes da coluna

MONTAGEM QUADRO E TAMPO SUPERIOR



Use o esquadro para deixar a bancada alinhada e com o auxílio das chaves combinadas aperte todos os parafusos



Com o auxílio de uma chave philips aperte todos os parafusos para fixar o tampo superior ao quadro.