

**Mesa de Jantar
Miami**

Como trocar seu produto

Se seu produto chegou com algum defeito você tem 7 dias para solicitar a troca. Você vai precisar:

- 1 Ter em mãos as fotos das peças com defeito; descrição; código (como está aqui no manual) e quantidade de peças com defeito.
- 2 Acesse o chat em nosso site.
- 3 Selecione o seu pedido, e depois a opção “Quero trocar um produto”.
- 4 Pronto, agora é só preencher as informações e enviar. Entraremos em contato por e-mail para te dar todas as instruções.

Dicas para prolongar a vida útil do móvel

- 1 Retire o pó com uma flanela seca, depois use um pano macio, levemente umedecido com água. Pode utilizar detergente neutro ou sabão neutro.
- 2 Reaperte os parafusos de tempos em tempos para garantir a estabilidade e durabilidade.
- 3 O acabamento do seu produto pode ser danificado pela falta de ventilação e excesso de calor.

Qualquer dúvida sobre os nossos produtos você pode entrar em contato pelo nosso canal de atendimento:

<https://www.madeiramadeira.com.br/central-de-ajuda>

Para mais dicas amigas e inspirações de decoração acesse:

<https://www.madeiramadeira.com.br/central-de-dicas>

Siga MadeiraMadeira:



Para a montagem do produto você vai precisar de:



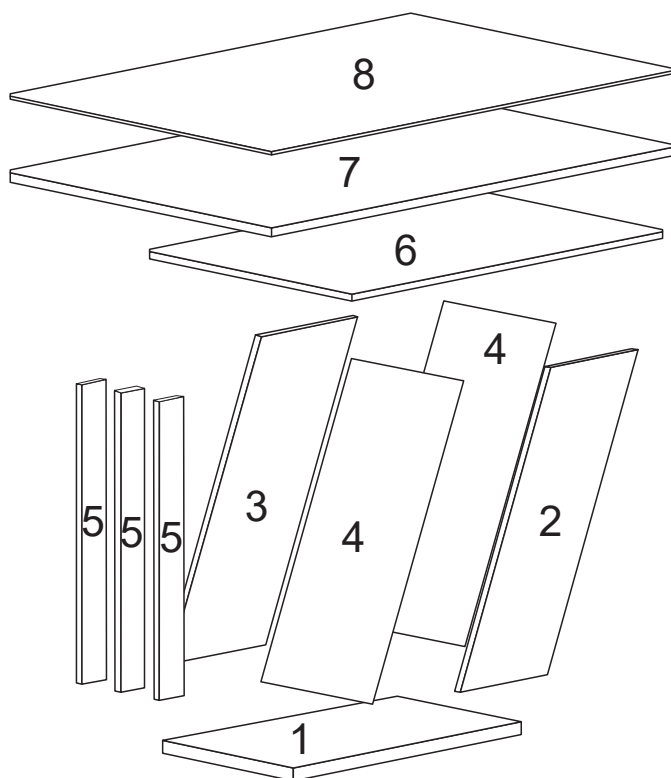
- ✓ Confira as peças, componentes e se possui as ferramentas necessárias para a montagem
- ✓ Para proteger seu móvel, coloque as peças sobre um tapete.
- ✓ Para realizar a montagem, é necessário 1 pessoa.
Convide sua família e amigos para montar com você.

LISTA DE FERRAGENS

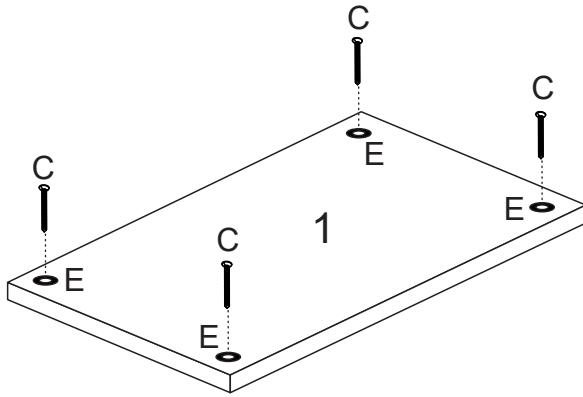
REF.	DESCRIÇÃO	ILUSTRAÇÃO	QTD.
A	Parafuso Ø 5x70 Philips c/chata		07
B	Parafuso Ø 4x40 Philips c/chata		10
C	Parafuso Ø 3,5x14 Philips c/chata		04
D	Parafuso Ø 3,5x30 Philips c/chata		06
E	Sapata Redonda 22mm Preta		04
F	Batente de Silicone		06

LISTA DE PEÇAS

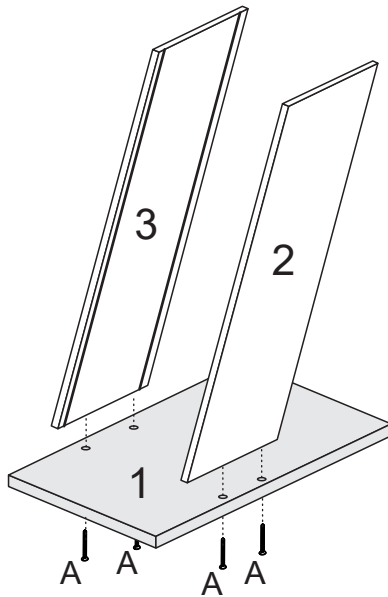
Nº PEÇA	Cód. IND.	DESCRIÇÃO	QTD.	DIMENSÕES (mm)			PESO KG
				COMP.	LARG.	ESP.	
1	20580	Base	01	680	400	25	4,70
2	20581	Lateral Externa Direita	01	879	240	15	1,80
3	20630	Lateral Externa Esq.	01	879	240	15	1,80
4	20582	Lateral Interna	02	786	354	3	0,40
5	20583	Aplique	03	725	70	15	1,80
6	20632	Suporte do Tampo	01	680	380	12	1,95
7	20376	Tampo	01	1200	800	25	15,9
8	16386	Vidro	01	1200	800	4	9,30



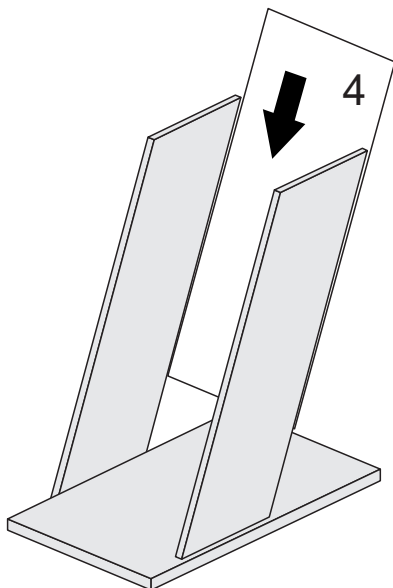
1



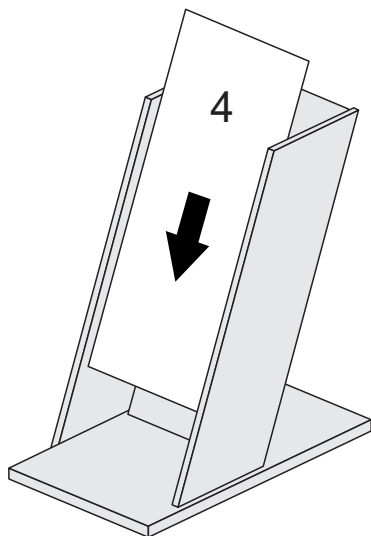
2



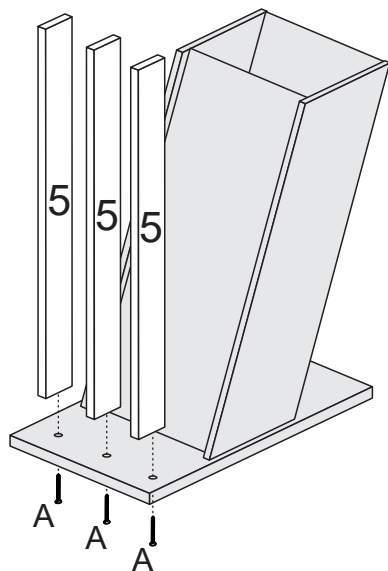
3



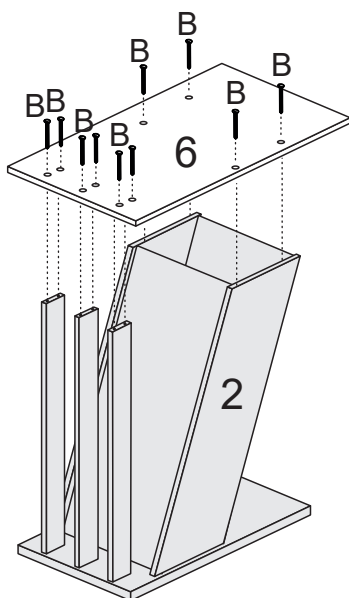
4



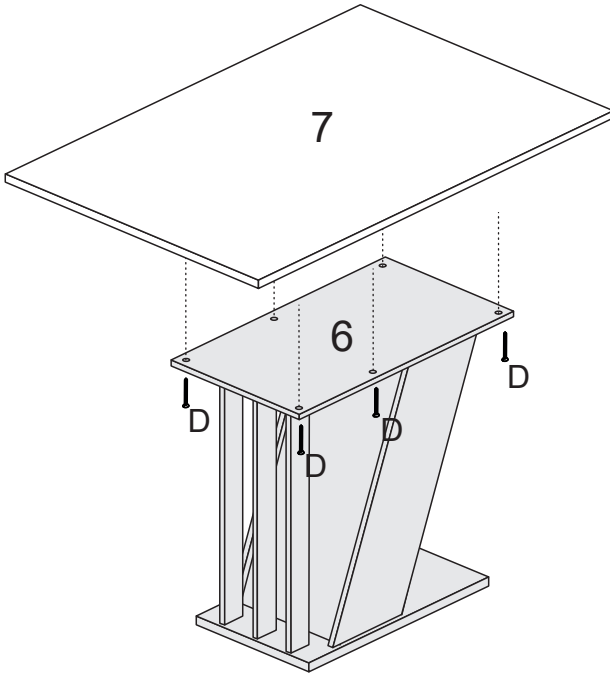
5



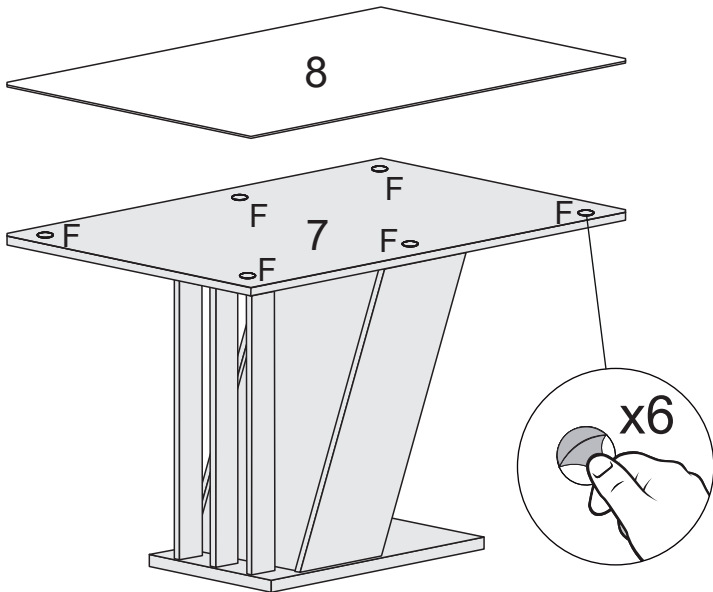
6

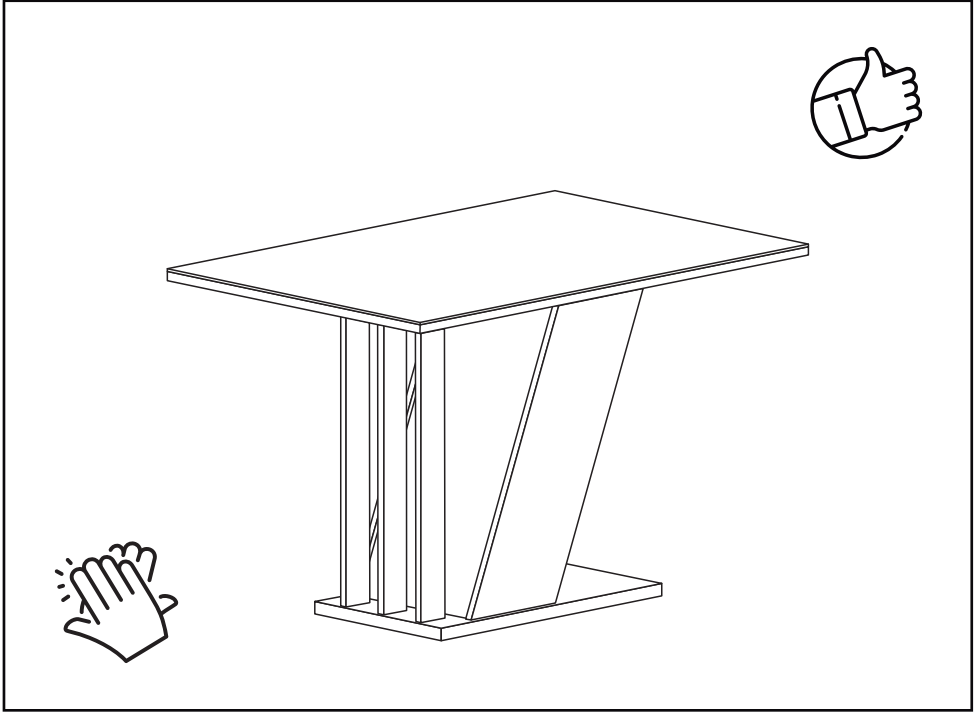


7



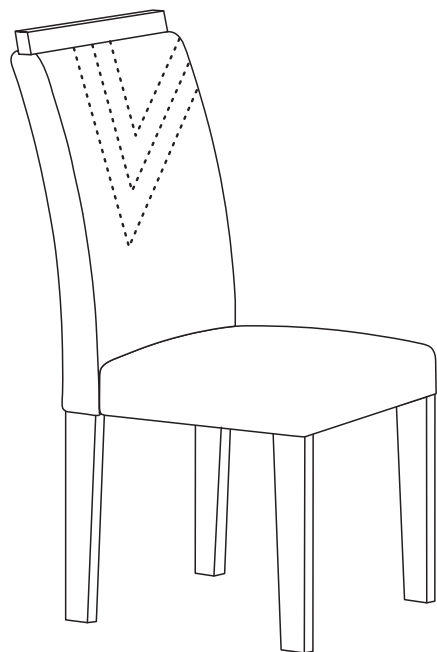
8





yes casa

V.01



**Cadeira
Miami**

Como trocar seu produto

Se seu produto chegou com algum defeito você tem 7 dias para solicitar a troca. Você vai precisar:

- 1 Ter em mãos as fotos das peças com defeito; descrição; código (como está aqui no manual) e quantidade de peças com defeito.
- 2 Acesse o chat em nosso site.
- 3 Selecione o seu pedido, e depois a opção “Quero trocar um produto”.
- 4 Pronto, agora é só preencher as informações e enviar. Entraremos em contato por e-mail para te dar todas as instruções.

Dicas para prolongar a vida útil do móvel

- 1 Retire o pó com uma flanela seca, depois use um pano macio, levemente umedecido com água. Pode utilizar detergente neutro ou sabão neutro.
- 2 Reaperte os parafusos de tempos em tempos para garantir a estabilidade e durabilidade.
- 3 O acabamento do seu produto pode ser danificado pela falta de ventilação e excesso de calor.

Qualquer dúvida sobre os nossos produtos você pode entrar em contato pelo nosso canal de atendimento:

<https://www.madeiramadeira.com.br/central-de-ajuda>

Para mais dicas amigas e inspirações de decoração acesse:

<https://www.madeiramadeira.com.br/central-de-dicas>

Siga MadeiraMadeira:



Para a montagem do produto você vai precisar de:



- ✓ Confira as peças, componentes e se possui as ferramentas necessárias para a montagem
- ✓ Para proteger seu móvel, coloque as peças sobre um tapete.
- ✓ Para realizar a montagem, é necessário 1 pessoa.
Convide sua família e amigos para montar com você.

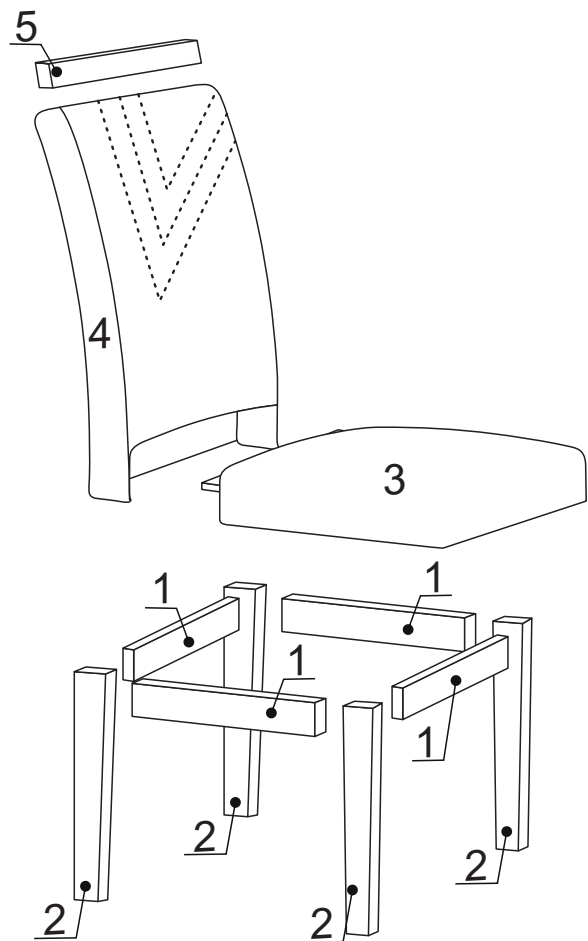
LISTA DE FERRAGENS

REF.	DESCRIÇÃO	ILUSTRAÇÃO	QTD.
A	Anel Fixador com Porca Ø 18mm		16
B	Arruela 1/4		08
C	Cantoneira 2 furos metálica		04
D	Chapa Reta 10 furos		04
E	Parafuso Ø 1/4x60 c/ sextavada		08
F	Parafuso Ø 1/4x90 c/ sextavada		08
G	Parafuso Ø 4x50 Philips c/chata		04
H	Parafuso Ø 7x40 c/sextavada		04

I	Sapata Redonda		08
J	Tapa Furo Ø 8mm		04
L	Parafuso Ø 3,5x12 Philips c/chata		72
M	Cantoneira 4 furos metálica		04

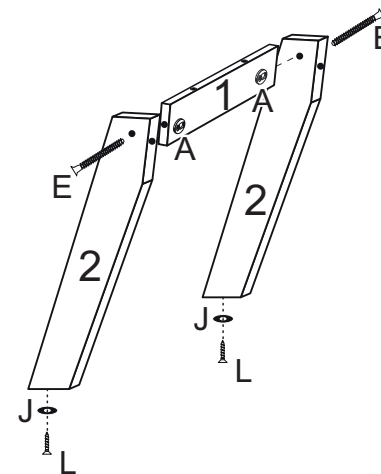
LISTA DE PEÇAS

Nº PEÇA	Cód. IND.	DESCRIÇÃO	QTD.	DIMENSÕES (mm)			PESO KG
				COMP.	LARG.	ESP.	
1	18208	Pinázio	04	325	58	25	2,56
2	19031	Pés da Cadeira	04	430	55	25	2,80
3	18265	Assento Estofado	01	460	420	105	1,95
4	18266	Encosto Estofado	01	603	415	80	2,29
5	18314	Aplicativo Superior	01	385	30	25	0,40

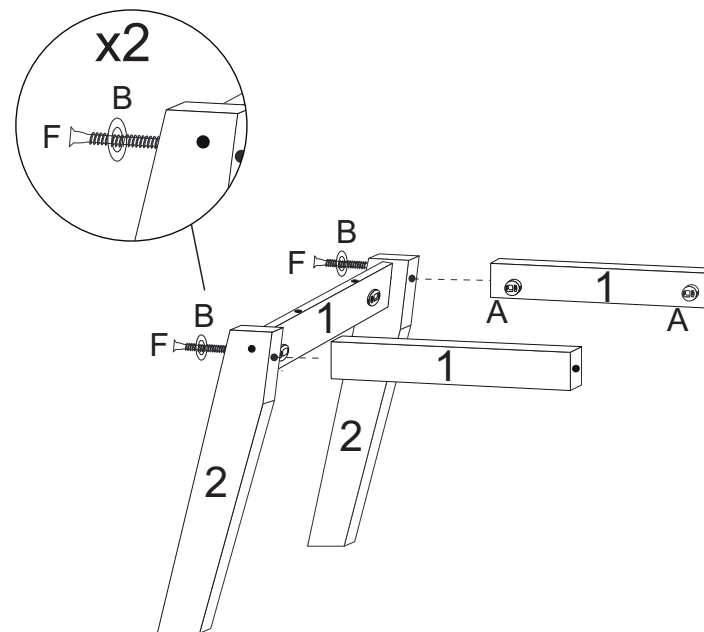


5

1

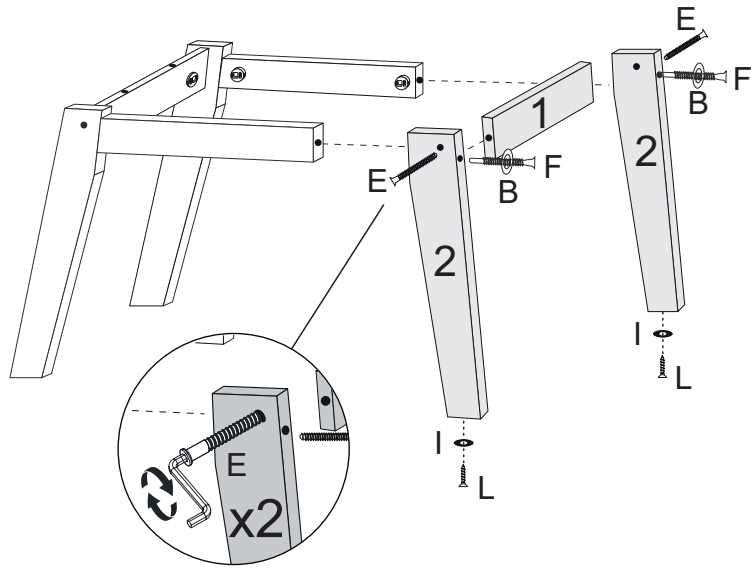


2

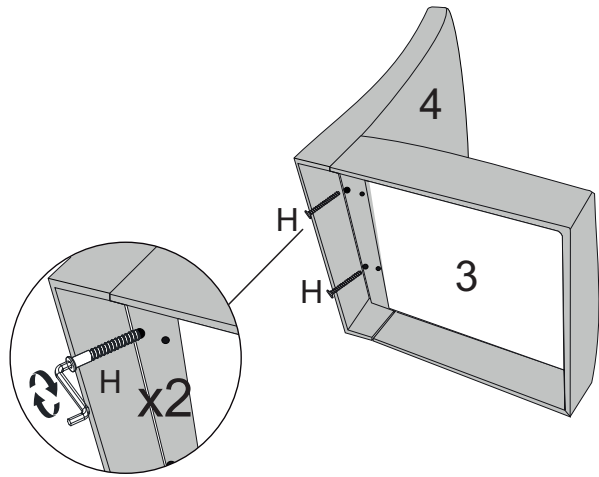


6

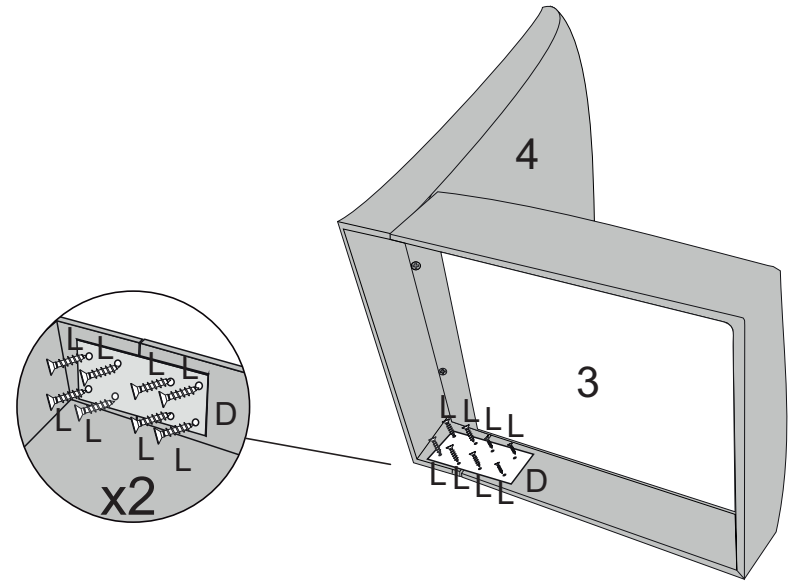
3



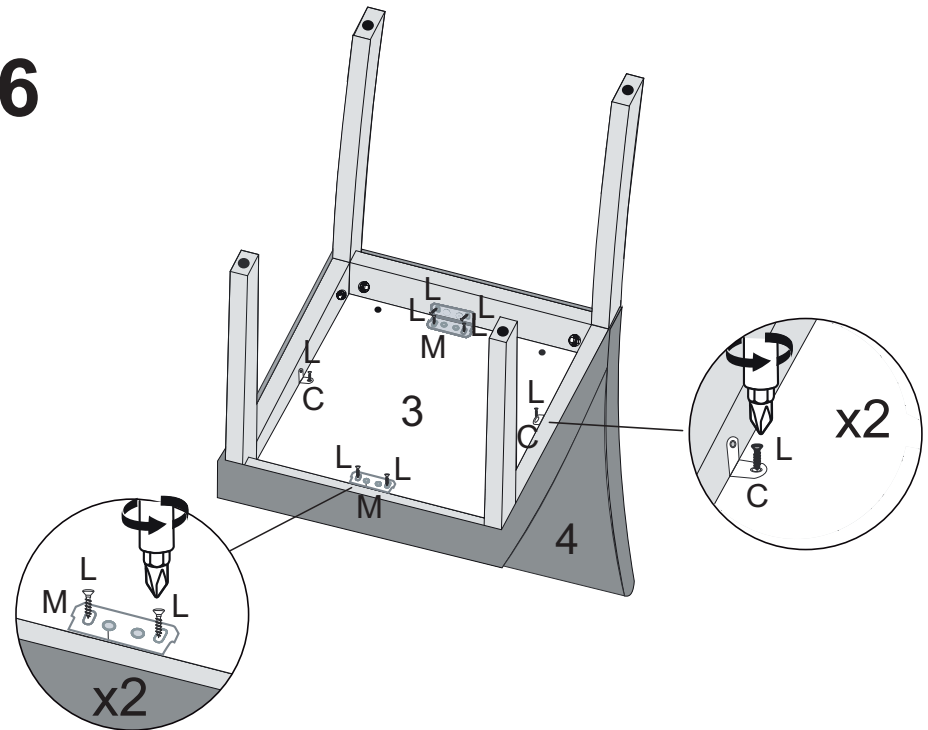
4



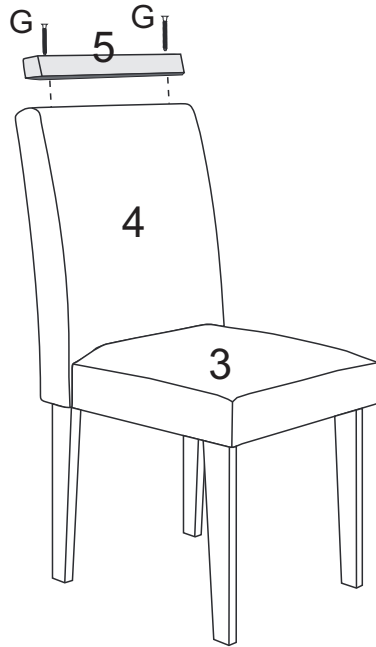
5



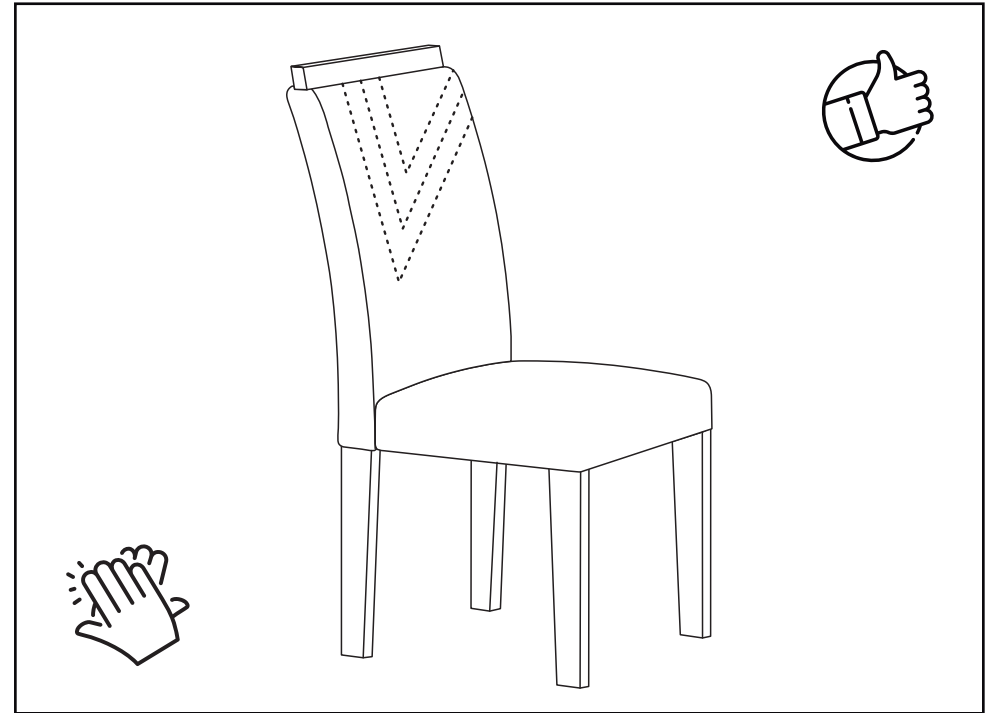
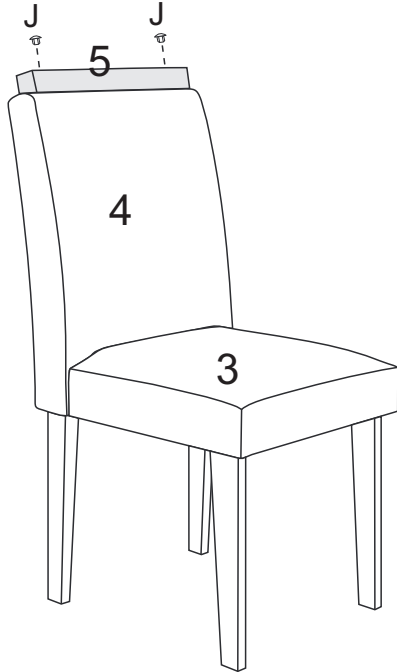
6



7



8



yes casa

V.01