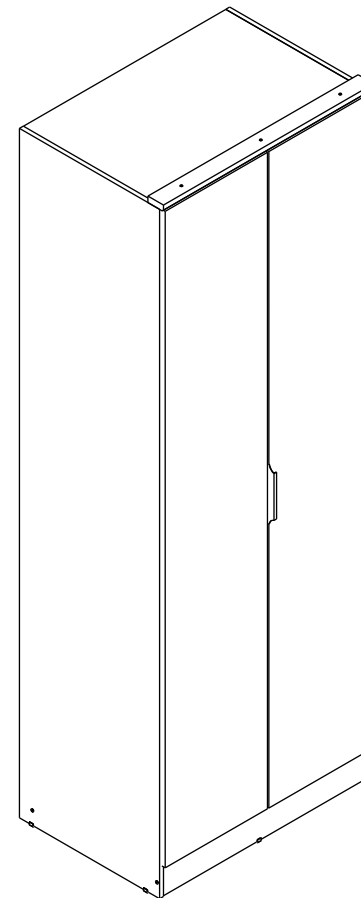


MANUAL DE MONTAGEM



Roupeiro Ravi 2 Portas



*A: 2322mm
L: 810mm
P: 562mm*

MAMBEL MÓVEIS LTDA
Av. Valmor Bernardo Bonotto, 5050 - Pav. I Bairro: Distrito Industrial I, - Cep. 95300-000
Lagoa Vermelha - Rio Grande do Sul - Brasil
Fone/fax: 55 (54) 3358 5326
E-mail: sac@mambel.com.br
Site: www.mambel.com.br

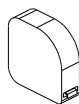
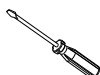
Para montagem:



2 horas e 30min.



Requer 2 pessoas.

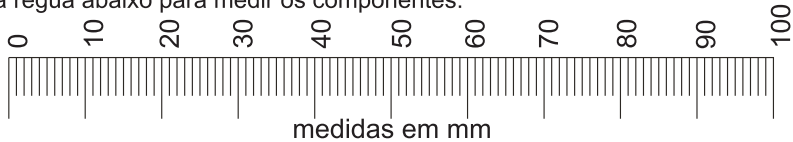


Relação de Ferragens:

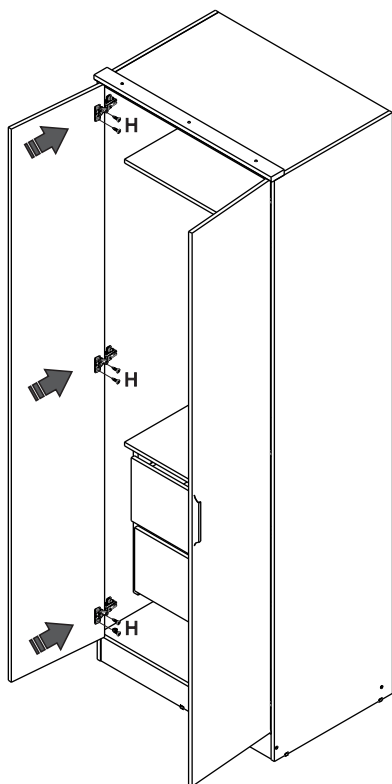
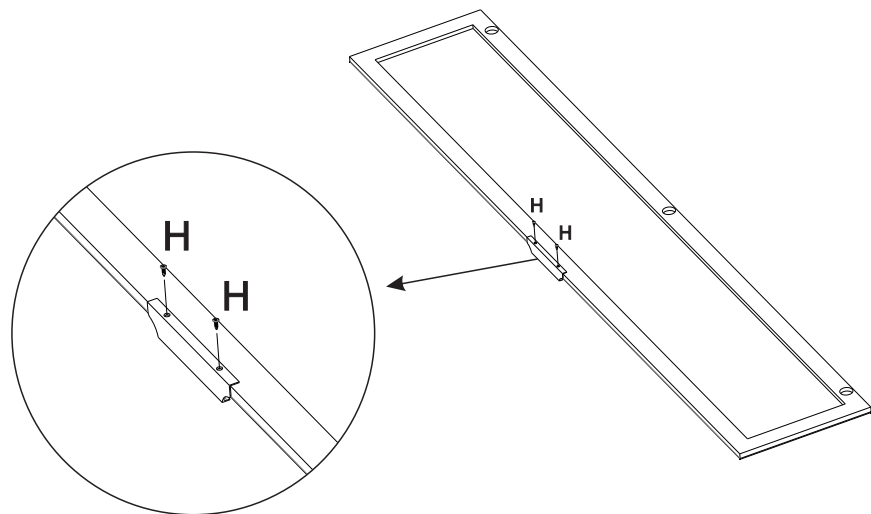
Letra	Qty.	DESCRIÇÃO	IMAGEM	Letra	Qty.	DESCRIÇÃO	IMAGEM
A	20	Parafuso Minifix		I			
B	28	Cavilha 6 x 30mm		J			
C	1	Sache Cola		K	22	Fixador de Fundo	
D	20	Tambor Minifix		L	8	Parafuso Phillips 4,0 x 40mm c/chata	
E	80	Pregos 10 x 10mm		M	02	Suporte cabide	
F	06	Sapatas		N	20	Adesivo	
G	04	Parafuso Phillips 4,5 x 50mm c/flange		O	6	Dobradiça C/ Amortecimento	
H	46	Parafuso Phillips 3,5 x 14mm c/chata		P	15	Parafuso Phillips 3,5 x 35mm c/chata	
A1826	02	Cabideiro					
A3331	02 (par)	Corrediça					
A3159	01	Perfil H					
A3738	01	Puxador					

A montagem do produto pode ser feita em pé ou deitado.
O sistema de montagem é de acordo com a ordem dos passos.
Ex.: Passo 01 , 02 , 03.....

Utilizar a régua abaixo para medir os componentes.



Passo 8:

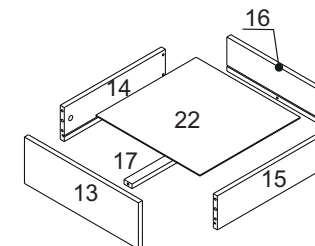
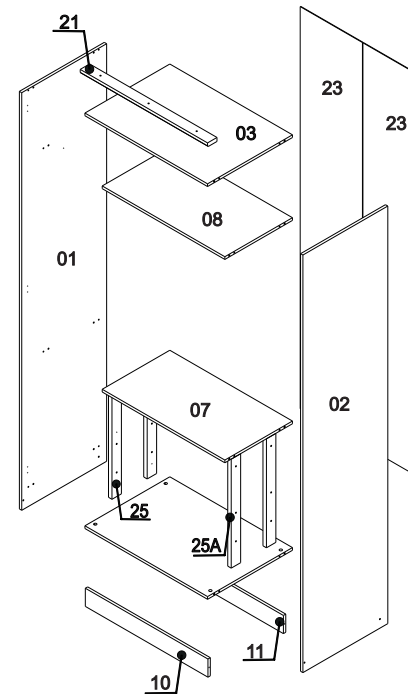


Lista de peças - VOL : 1/1

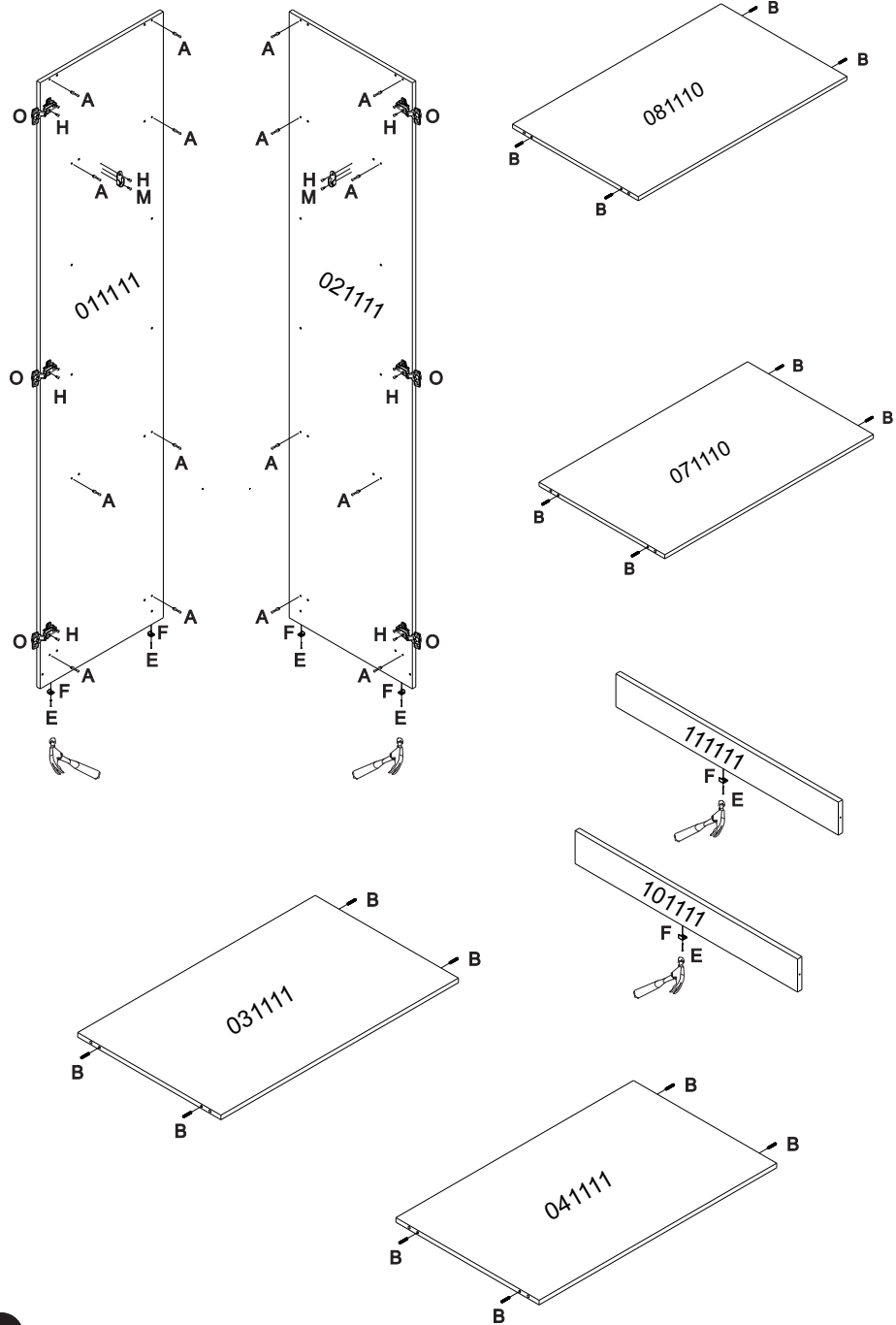
Cód.	Qtd.	DESCRIÇÃO
011111	01	Lateral Esquerda
021111	01	Lateral Direita
031111	01	Tampo Superior
041111	01	Tampo Inferior
071111	01	Tampo das Gavetas
081111	01	Tampo do Maleiro
101111	01	Rodapé Frontal
111111	01	Rodapé Traseiro
131111	02	Frente de Gaveta
141111	02	Lateral de Gaveta Esquerda
151111	02	Lateral de Gaveta Direita
161111	02	Traseiro de Gaveta
171111	02	Reforço de Gaveta
211111	01	Aplique
221111	02	Fundo de Gaveta
231111	02	Fundo
251111	02	Calço para Corrediça Esquerdo
25A1111	02	Calço para Corrediça Direito

Informações sobre segurança

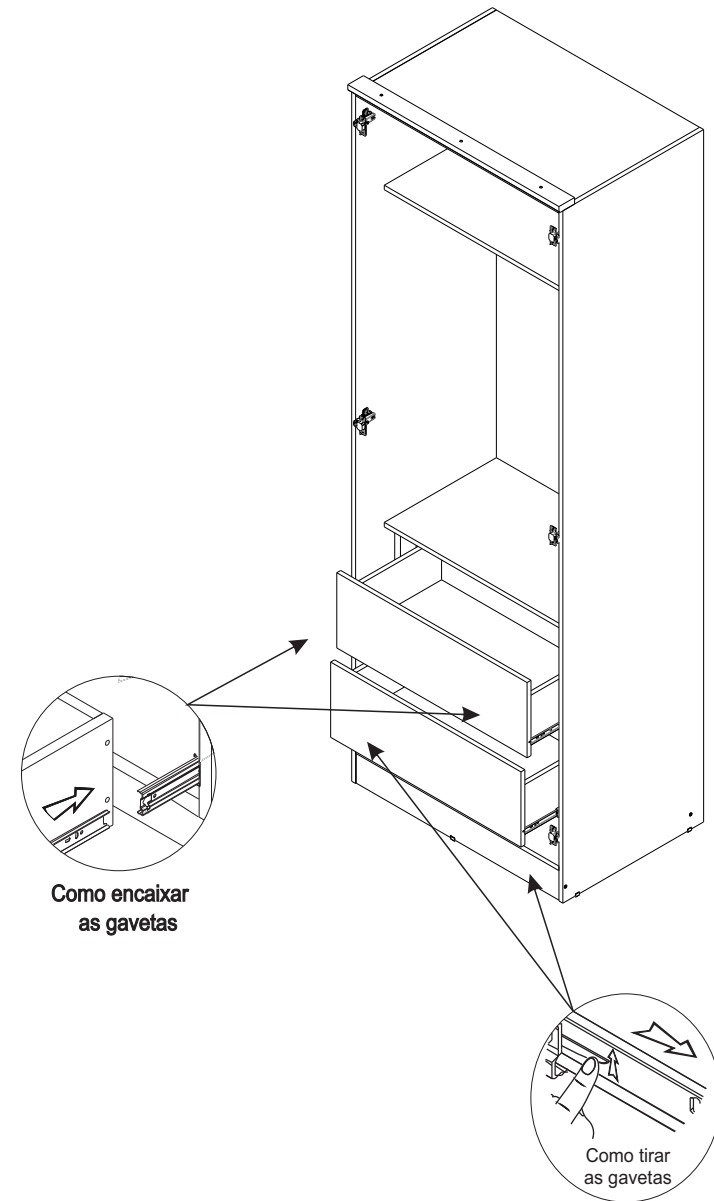
1. Reservar área livre para montagem do produto.
2. A montagem do produto deverá ser feita em uma superfície limpa e plana. É aconselhável utilizar a própria embalagem para forrar o chão a fim de não danificar as peças.
3. Evitar batidas e o contato com objetos cortantes.
4. Não expor o móvel a calor excessivo (luz solar direta), ou umidade elevada.
5. Para limpeza use um pano macio seco ou ligeiramente umedecido com água. Não use agentes de limpeza ou abrasivos.
6. Depois de terminada a montagem, entregue o manual do produto ao cliente.
7. Em caso de pedido de assistência identificar a peça pelo código.



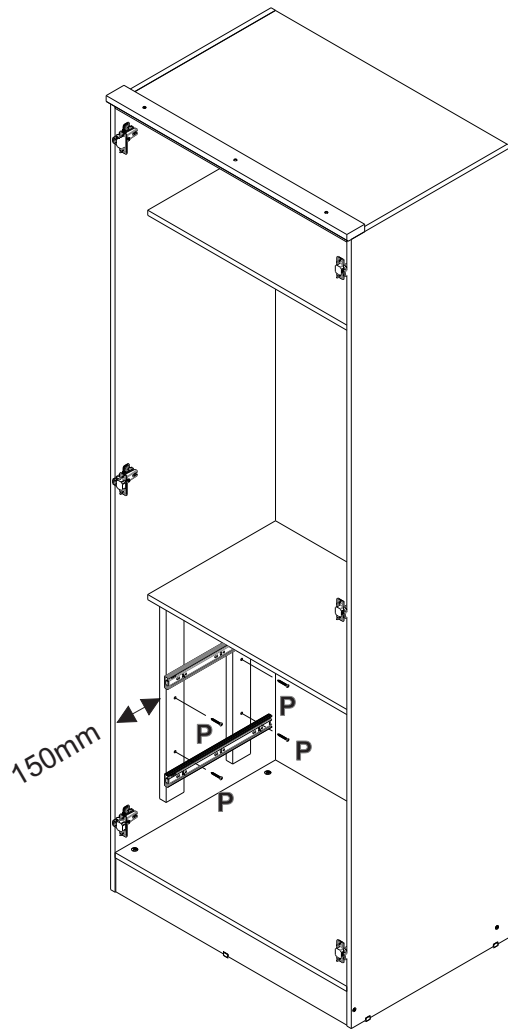
Passo 1:



Passo 7:

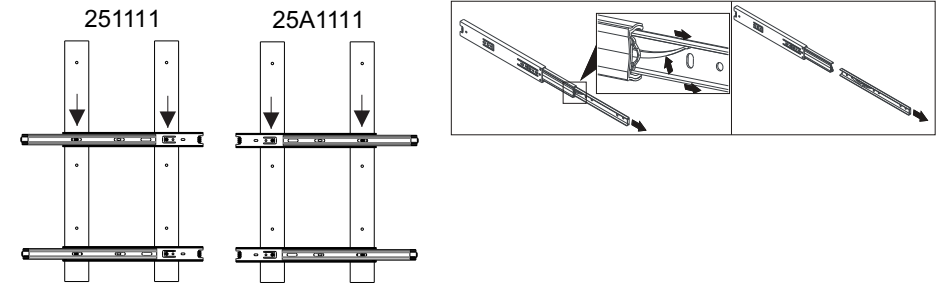


Passo 6:



Fixar os calços de corredeira (251111 e 25A1111) com parafusos 3,5x35mm P e deixar 150mm de distância das peças 011111, 021111.

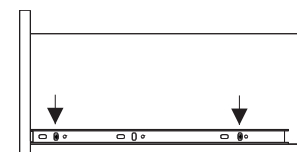
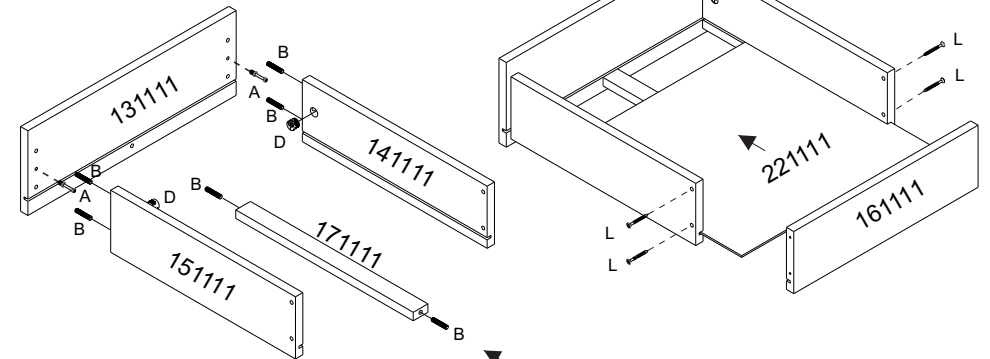
Passo 2:



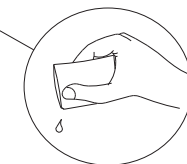
Fixar as corredeiras nos calços com parafusos H.

Passo 3:

Montagem das gavetas (x2)

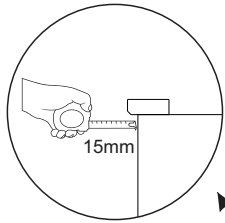


Fixação da parte móvel dos trilhos telescópico (A3331) nas gavetas com parafuso H.

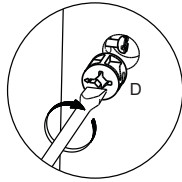


Usar cola C nas cavilhas das peças 171111.

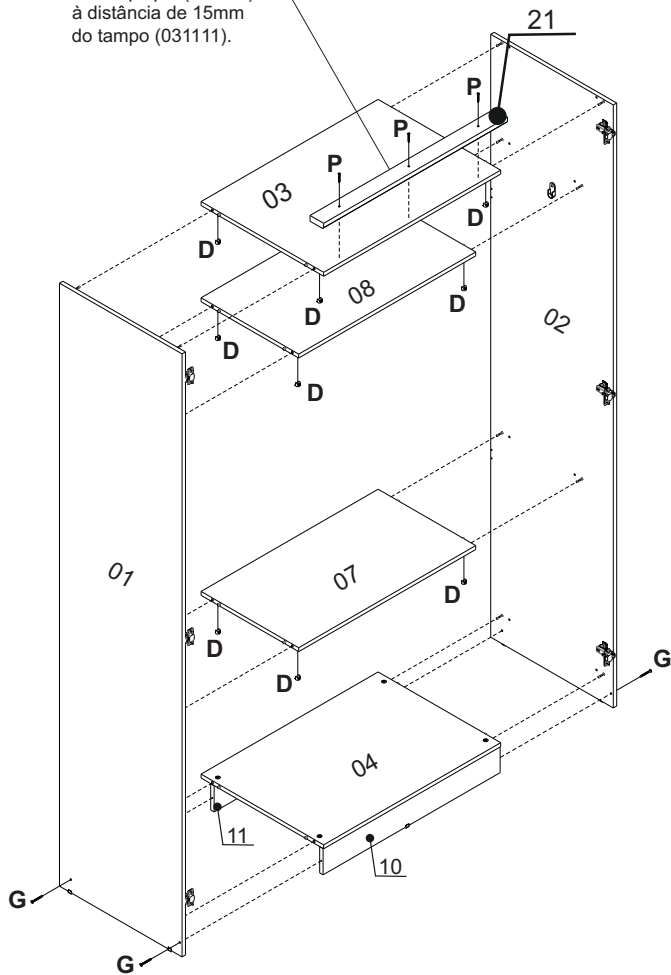
Passo 4:



Fixar aplique (211111) à distância de 15mm do tampo (031111).

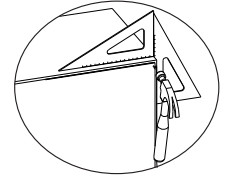


Usar adesivo N para cobrir os tambores.

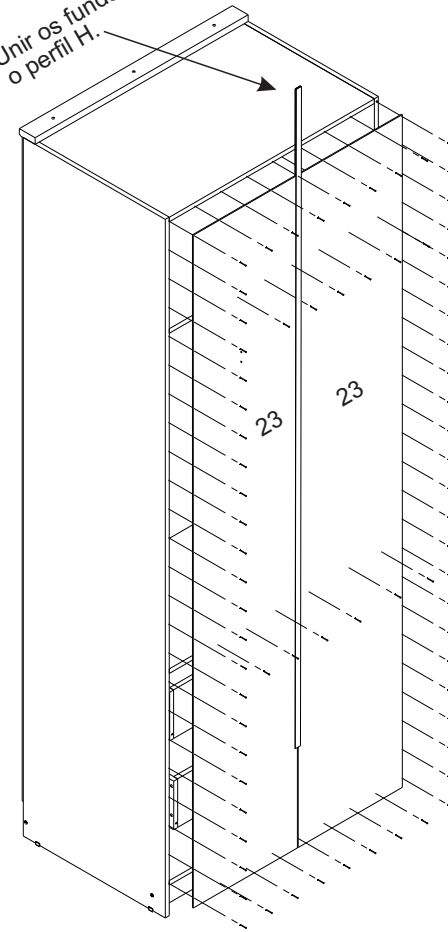


Passo 5:

1.OBS: É importante pregar os fundos no esquadro e pregar nas prateleiras.



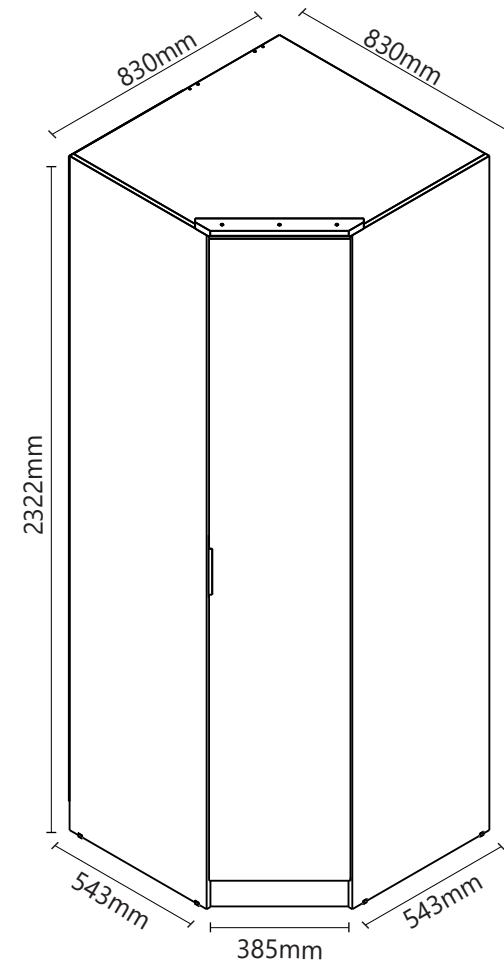
Unir os fundos usando o perfil H.



MANUAL DE MONTAGEM

mambel[®]
O Dormitório com personalidade própria.

Roupeiro Canto Ravi 1 Porta



MAMBEL MÓVEIS LTDA

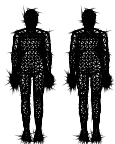
Av. Valmor Bernardo Bonotto, 5050 - Pav. I Bairro: Distrito Industrial I, - Cep. 95300-000
Lagoa Vermelha - Rio Grande do Sul - Brasil

Fone/fax: 55 (54) 3358 5326

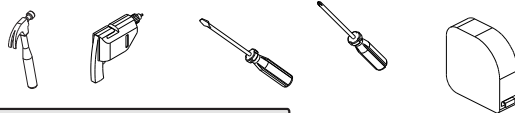
E-mail: sac@mambel.com.br

Site: www.mambel.com.br

Para montagem:



Requer 2 pessoas.

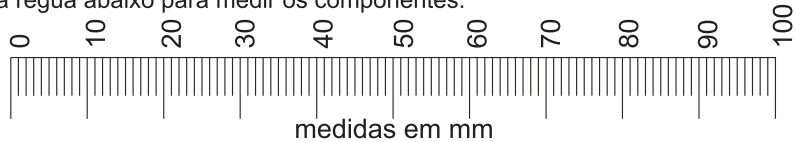


Relação de Ferragens:

Letra	Qtd.	DESCRIÇÃO	IMAGEM	Letra	Qtd.	DESCRIÇÃO	IMAGEM
A	27	Parafuso Minifix		I	10	Parafuso 3,5x25mm Cabeça Chata	
B	32	Cavilha 6 x 30mm		J	02	Parafuso 3,5x20mm Cabeça Chata	
C				K	04	Cantoneira	
D	27	Tambor Minifix		L	01	Suporte cabideiro	
E	150	Pregos 10 x 10mm		M	03	Suporte cabideiro	
F	08	Sapatas		N	27	Adesivo	
G				O	03	Dobradiça C/ Amortecimento A3866	
H	50	Parafuso Philips 3,5 x 14mm c/chata		P	03	Parafuso Philips 3,5 x 35mm c/chata	
A3856	01	Cabideiro 804mm					
A3857	01	Cabideiro 788mm					
A3159	01	Perfil H					
A3738	01	Puxador					

A montagem do produto pode ser feita em pé ou deitado.
O sistema de montagem é de acordo com a ordem dos passos.
Ex.: Passo 01, 02, 03.....

Utilizar a régua abaixo para medir os componentes.

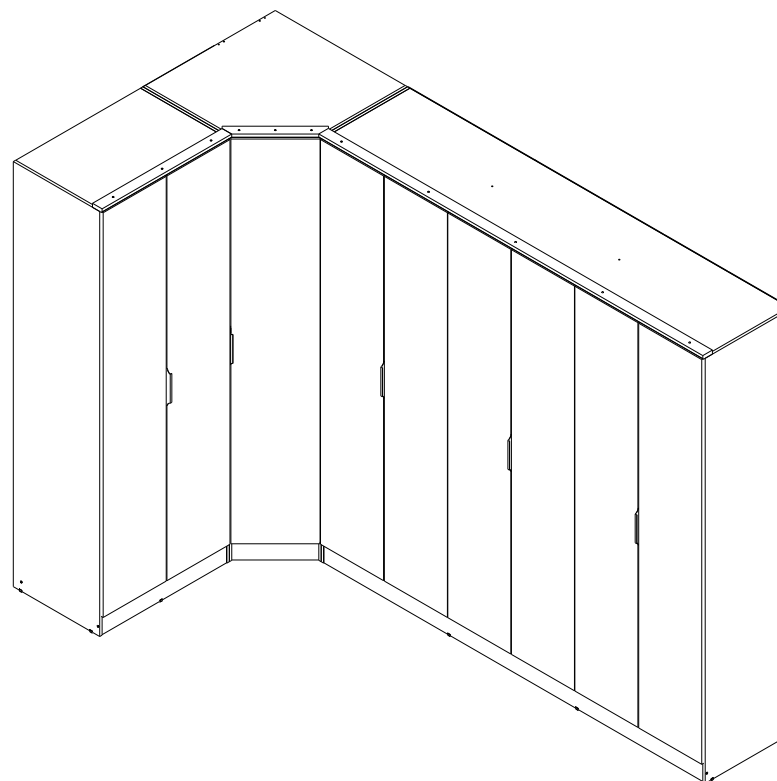


medidas em mm

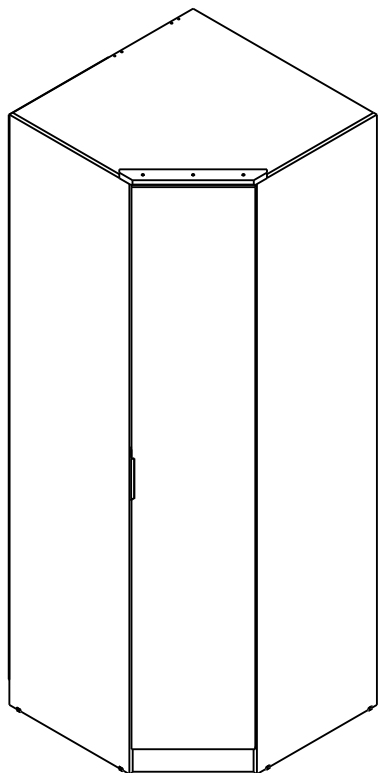
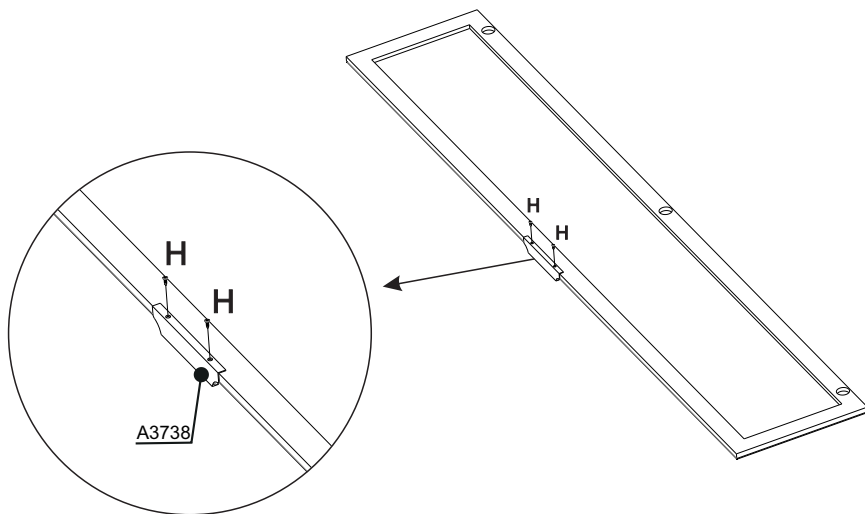
Passo 9:

Obs.:

Se necessário, unir os roupeiros utilizando os parafusos (I) 3,5x25mm.



Passo 8:



Lista de peças - VOL : 1/2

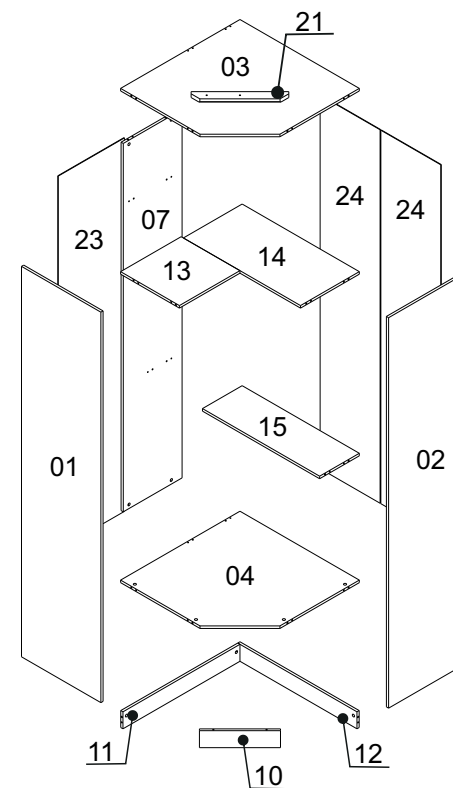
Cód.	Qtd.	DESCRIÇÃO
011117	01	Lateral Esquerda 2300 x 540 x 15mm
021117	01	Lateral Direita 2300 x 540 x 15mm
071117	01	Suporte Traseiro 2170 x 400 x 15mm
231117	01	Fundo Esquerdo 2200 x 450 x 3mm
241117	02	Fundo Direito 2200 x 408 x 3mm

Lista de peças - VOL : 2/2

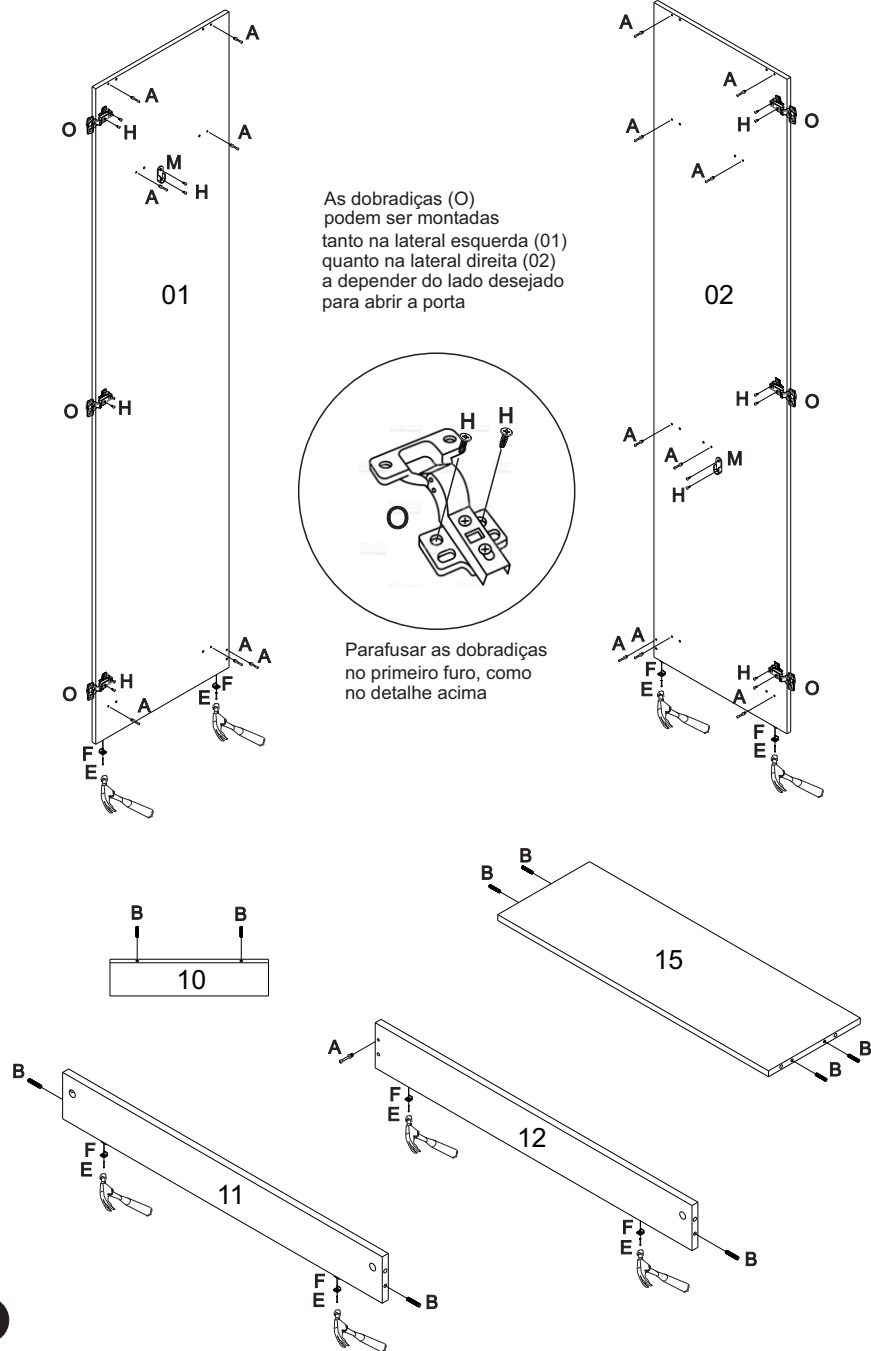
Cód.	Qtd.	DESCRIÇÃO
031117	01	Tampo Superior 812 x 812 x 15mm
041117	01	Tampo Inferior 812 x 812 x 15mm
101117	01	Rodapé Frontal 390 x 100 x 15mm
111117	01	Rodapé Lateral Esquerdo 811 x 100 x 15mm
121117	01	Rodapé Lateral Direito 796 x 100 x 15mm
131117	01	Prateleira Lateral 412 x 400 x 15mm
141117	01	Prateleira 797 x 400 x 15mm
151117	01	Prateleira do Calceiro 797 x 270 x 15mm
211117	01	Aplique 470 x 60 x 22mm

Informações sobre segurança

1. Reservar área livre para montagem do produto.
2. A montagem do produto deverá ser feita em uma superfície limpa e plana. É aconselhável utilizar a própria embalagem para forrar o chão a fim de não danificar as peças.
3. Evitar batidas e o contato com objetos cortantes.
4. Não expor o móvel a calor excessivo (luz solar direta), ou umidade elevada.
5. Para limpeza use um pano macio seco ou ligeiramente umedecido com água. Não use agentes de limpeza ou abrasivos.
6. Depois de terminada a montagem, entregue o manual do produto ao cliente.
7. Em caso de pedido de assistência identificar a peça pelo código.

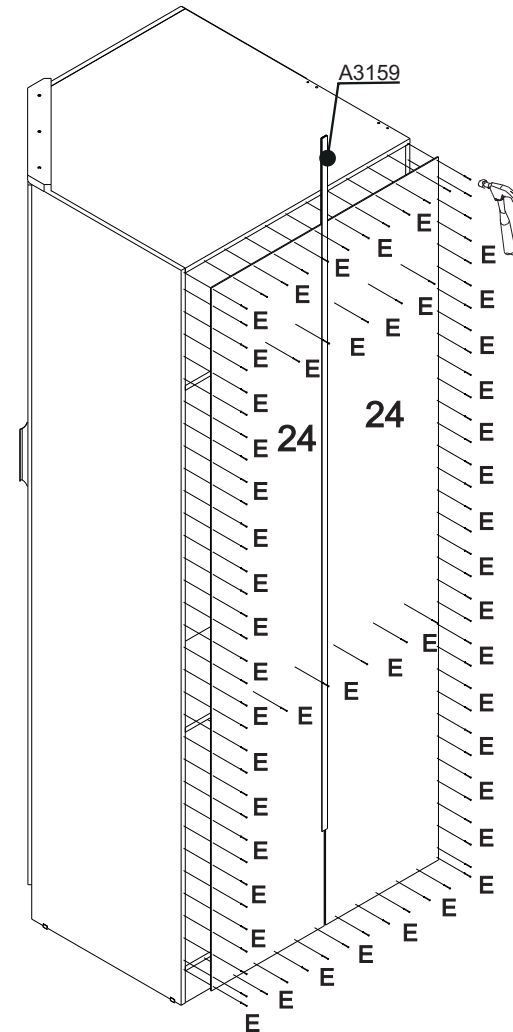
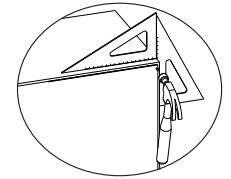


Passo 1:



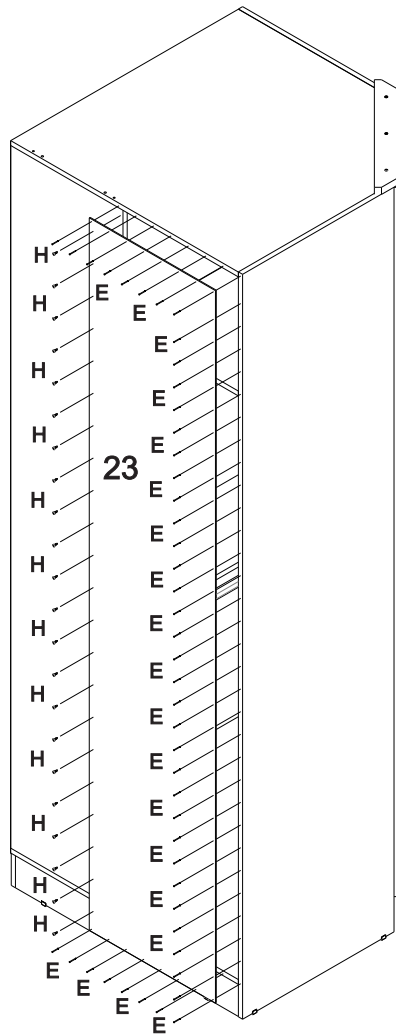
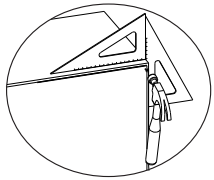
Passo 7:

1.OBS: É importante pregar os fundos no esquadro, e pregar nas prateleiras.

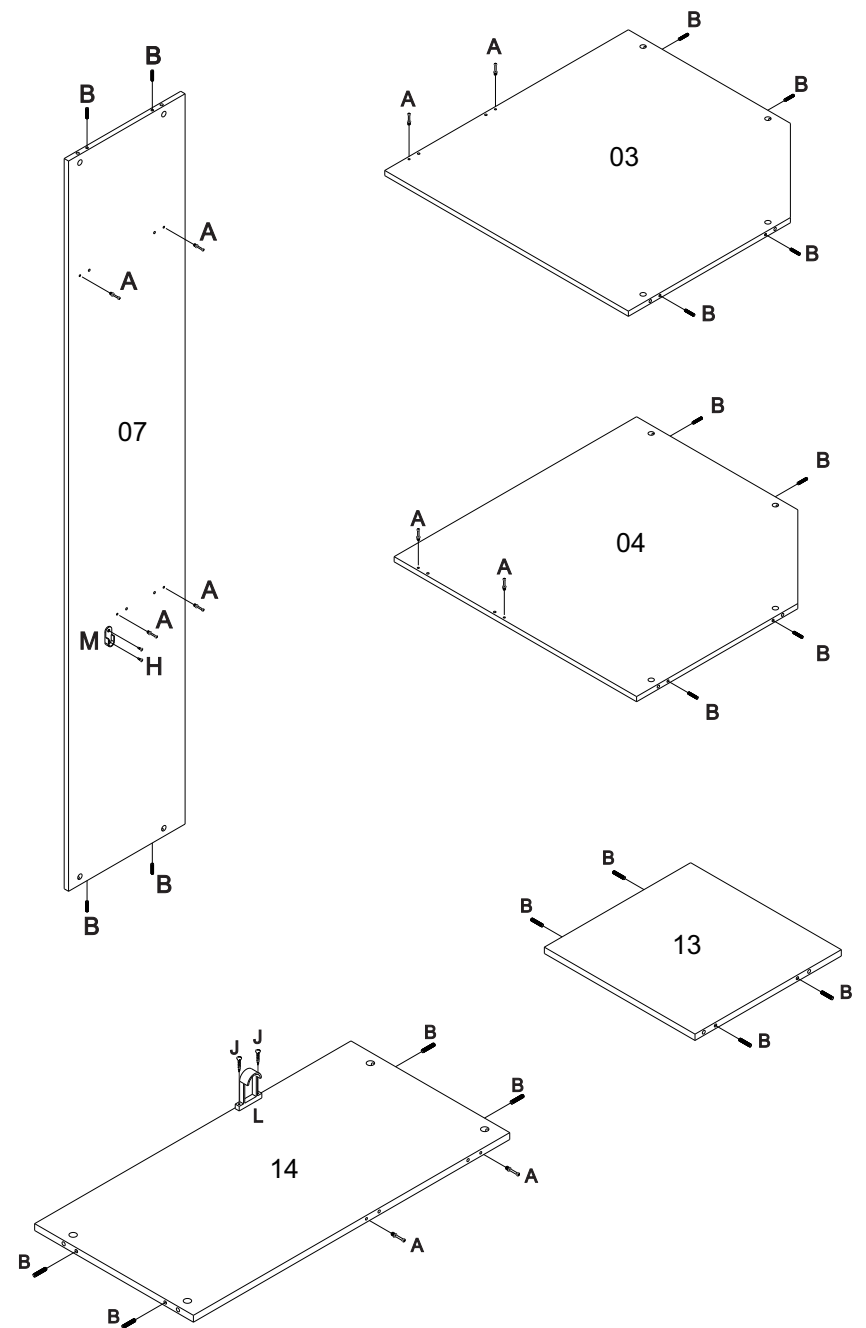


Passo 6:

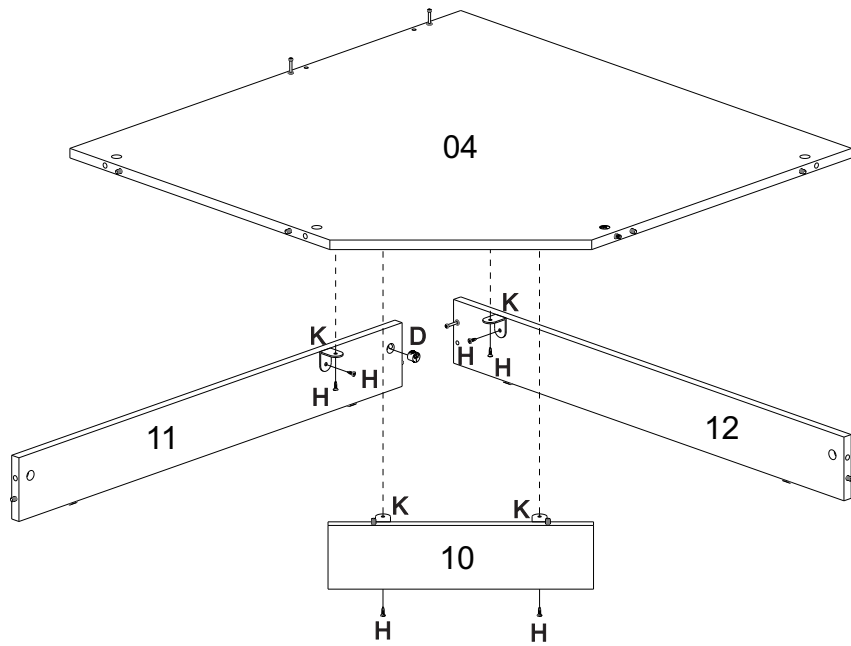
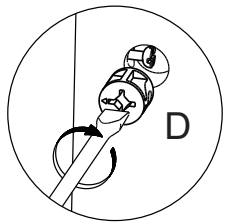
1.OBS: É importante pregar os fundos no esquadro.



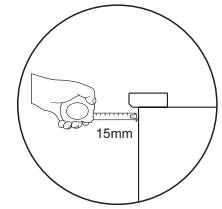
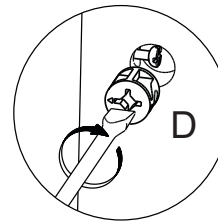
Passo 2:



Passo 3:



Passo 4:



Fixar aplique (21)
à distância de 15mm
da borda frontal do
Tampo superior (03).

