



MANUAL DE INSTRUÇÕES

Instalação | Manutenção | Uso | Segurança

Chapa de Fritura a Gás



Modelos

CFGP.04 / CFG.04

CFGP.06 / CFG.06

CFGP.08 / CFG.08

CFGP.10 / CFG.10

CFGPL.10 / CFG.10

CFGP.12 / CFG.12

CFGP.14 / CFG.14

PARABÉNS,

Você acaba de adquirir um equipamento IMG-BRASIL, produto da mais alta qualidade, segurança e eficiência.

Fundada em 1989, a IMG-BRASIL é uma empresa respeitada como uma das melhores e mais completas empresas do ramo de fabricação de equipamentos para gastronomia.

A inovação constante e o aperfeiçoamento de seus produtos, com a utilização de matérias-primas de primeira linha, asseguram produtos de qualidade superior, consumidos no Brasil e em mais de 25 países pelo mundo todo.

A CONFIANÇA E CERTEZA DE UM BOM PRODUTO ESTÃO NO NOME

IMG BRASIL FABRICANTE DOS PRODUTOS



IMPORTANTE:

**PRODUTO PARA USO PROFISSIONAL. NÃO UTILIZE SEM ANTES LER COM ATENÇÃO O MANUAL.
EM CASO DE DÚVIDAS, ENTRE EM CONTATO CONOSCO:**

IMG-BRASIL Indústria de Máquinas para Gastronomia Ltda.

CNPJ 11.193.347/0001-14 - CREA 131726-3

Rod. Antônio Heil – KM 23 Nº 5825 – Bairro: Limoeiro – CEP 88352-502 - Brusque – SC – Brasil

Fone/fax. +55 47 3251-5555 - Site: www.metvisa.com.br

E-mail: sac@metvisa.com.br - vendas@metvisa.com.br

ÍNDICE

1. Informações sobre Segurança	4
1.1 Advertências Gerais	4
1.2 Segurança Mecânica	5
2. Características Técnicas	6
2.1 Principais Componentes	6
2.2 Dados Técnicos	7
3. Instalação	8
3.1 Disposição do Equipamento	8
3.2 Instalação do Gás GLP - Recomendações e Cuidados	10
3.3 Medidas de Segurança e Instrução ao Usuário	11
4. Uso do equipamento	11
4.1 Utilidade	11
4.2 Comandos	11
4.3 Procedimentos de Operação	12
5. Limpeza e Manutenção	15
5.1 Procedimentos para Limpeza e Produtos Utilizados	15
5.2 Manutenção e Comportamento em Caso de Avarias	16
5.3 Interrupção Prolongada no Uso do Equipamento	17
6. Análise e Resolução de Problemas	17
6.1 Problemas, possíveis causas e soluções	17
7. ANEXOS	19
Desenho em Explosão	19
Peças de Reposição	21
Termo de Garantia	24



ATENÇÃO!

As características, fotos e figuras apresentadas neste manual deverão ser consideradas a título informativo. A IMG BRASIL reserva-se o direito de realizar as modificações que se julguem necessárias sem prévio aviso.

1. Informações sobre Segurança

1.1 Advertências Gerais

- Há cuidados/precauções que devem ser observados quando da montagem, da utilização, da manutenção e interrupção do uso deste equipamento;
- Antes de realizar qualquer operação (montagem, utilização (uso), manutenção e reutilização após interrupção prolongada no uso do equipamento), leia atentamente o manual;
- O equipamento deve ser utilizado por pessoal instruído e conhecedor das normas de uso e de segurança descritas neste manual;
- Este equipamento não se destina à utilização por pessoas (inclusive crianças) com capacidades físicas, sensoriais ou mentais reduzidas, ou por pessoas com falta de experiência e conhecimento, a menos que tenham recebido instruções referentes à utilização do equipamento ou estejam sob a supervisão de uma pessoa responsável pela sua segurança;
- Recomenda-se que as crianças sejam vigiadas para assegurar que elas não estejam brincando com o equipamento;
- No caso de alternância do pessoal que trabalhará com o equipamento, o novo operador deverá estar instruído sobre as normas e o funcionamento da mesma;
- O operador deverá usar os **EPI's adequados** (equipamentos de proteção individual). Como por exemplo: luvas apropriadas protegendo as mãos de queimaduras pelo aquecimento da chapa;
- O operador deverá estar sempre atento para situações que podem causar riscos de acidentes e evitá-las. Como por exemplo: ligar o botão regulador de gás sem acender o queimador, espalhando o gás no ambiente provocando intoxicação, riscos de incêndio e explosão;
- Após ser realizada a leitura e esclarecidas todas as dúvidas, este manual deverá ser guardado com cuidado em local de fácil acesso, conhecido por todas as pessoas que irão operar o equipamento e colocado à disposição das pessoas que realizarão manutenção, para eventuais consultas. Sempre que surgir qualquer dúvida, não deixe de consultar o manual. Não opere o equipamento de forma alguma com dúvidas;
- Na instalação, é imprescindível colocar este manual à disposição dos profissionais que farão a mesma;
- Não faça a instalação do equipamento, próximo a materiais inflamáveis;
- Antes de começar a limpeza e qualquer tipo de manutenção, é imprescindível que o equipamento esteja com os queimadores desligados, o regulador de pressão do gás fechado e a chapa em temperatura ambiente;
- Verificar periodicamente o estado da mangueira e toda a parte de instalação do gás como também a parte interna e externa do equipamento (queimadores, coletor de gordura, botões reguladores de gás, etc.).

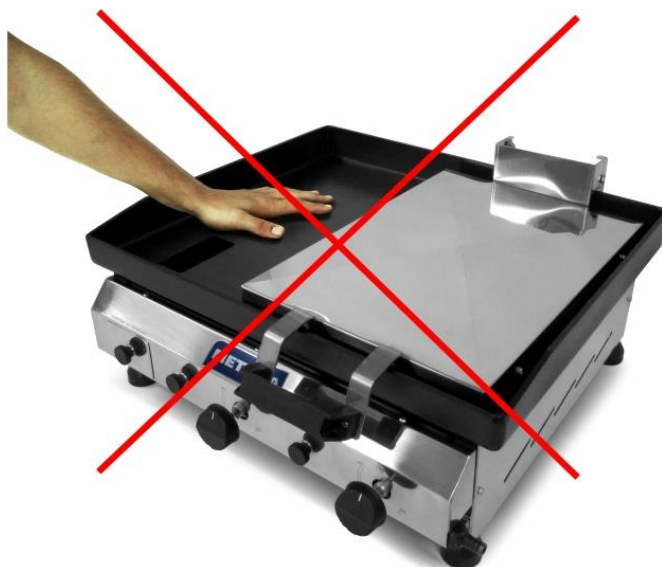


ATENÇÃO!

Não efetuar reparos por conta própria. Dirigir-se a assistência técnica autorizada pelo fabricante. Utilizar somente peças originais em seu aparelho.

1.2 Segurança Mecânica

- Antes de operar o equipamento, certifique-se de que a instalação do gás não apresenta vazamentos e se o coletor de gordura esteja bem encaixado, evitando que o óleo caia sobre os queimadores e incendeie.
- Inserir sobre a chapa de aquecimento somente produtos específicos ao que o equipamento se destina e nunca coloque as mãos ou produtos inflamáveis, próximos ou diretamente na chapa aquecida.



- Quando for limpar o equipamento, tome o máximo de cuidado. Desligue os queimadores e feche o regulador de pressão do gás (registro de gás). Em seguida aguarde o resfriamento total da chapa. Jamais coloque as mãos ou produtos para limpeza na chapa aquecida. Para demais informações sobre a limpeza do equipamento, siga as instruções do item 5 deste manual.

O equipamento descrito neste manual atende ao regulamento contra risco do tipo mecânico. A segurança se obtém com:

1. **Gabinete** fixo, impedindo o acesso inapropriado a partes internas, como por exemplo, conjunto de queimadores.
2. **Coletor de gordura**, evitando que o óleo e resíduos da fritura possam cair sobre os queimadores.
3. **Gaveta dos Queimadores** que facilita e assegura ao usuário, acender e a visualizar que todos os queimadores acenderam, evitando vazamento de gás.
4. **Prensador** (acessório opcional), onde o operador pode prensar os alimentos de forma segura, pois não deixa respingar gordura e ter o acesso das mãos no alimento durante o processo.
5. **Proteção dos Queimadores** reduz o calor na parte frontal do equipamento. Evitando superaquecimento dos botões Reguladores de Gás.

Para visualização das peças descritas acima, consulte a imagem no item 2.1 (Principais Componentes – pág. 6) deste manual.



ATENÇÃO!

Sempre que for removido algum item referente à segurança do equipamento (como por exemplo, ao fazer limpeza ou manutenção), reponha em seu devido lugar e confirme se está realizando sua função corretamente.

2. Características Técnicas

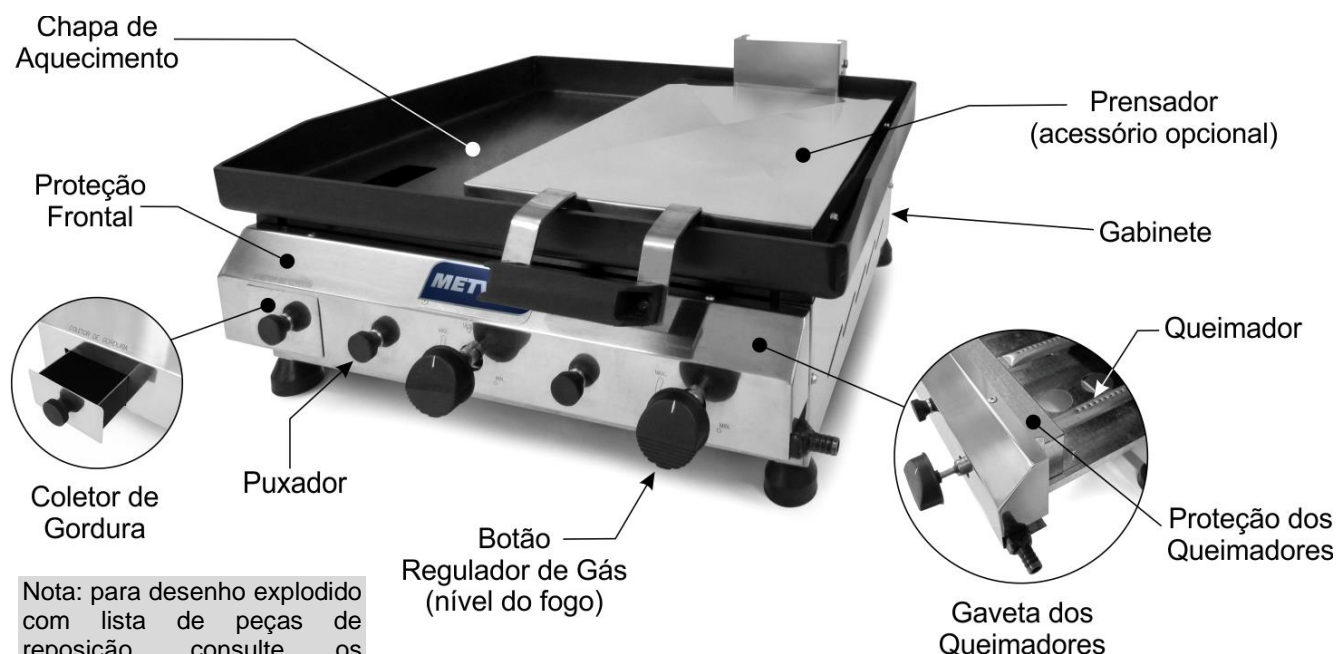
2.1 Principais Componentes

Para o equipamento descrito neste manual, a segurança no uso, a limpeza, a manutenção e a máxima higiene são garantidas pelo design e pelo projeto especial de todas as peças, e também, por ser utilizado aço inoxidável e outros materiais aptos para o contato com os alimentos.

O equipamento foi construído com as seguintes características:

- Chapa de Aquecimento em aço com espessura ideal para reter o calor por mais tempo durante a fritura;
- Gabinete fabricado em aço inoxidável, que tem resistência à corrosão superior a de outros aços. É um material resistente ao ataque de diversos agentes corrosivos;
- Gaveta do Queimador, onde a Proteção Frontal é em aço inoxidável, deixando o equipamento com um design moderno e facilitando a higienização, além de dar maior vida útil ao equipamento. Queimadores e a proteção dos queimadores produzidos em aço zincado, uma excelente proteção anticorrosiva que dá maior durabilidade à peça.
- Coletor de Gordura com a estrutura em aço e parte frontal em aço inoxidável;
- Prensador (acessório opcional) com estrutura em aço, que conduz o calor rapidamente, e acabamento em aço inoxidável, que mantém uma estética moderna do equipamento, além de possuir propriedades que aumentam a vida útil da peça.

Vide a seguir os principais componentes do equipamento:



2.2 Dados Técnicos

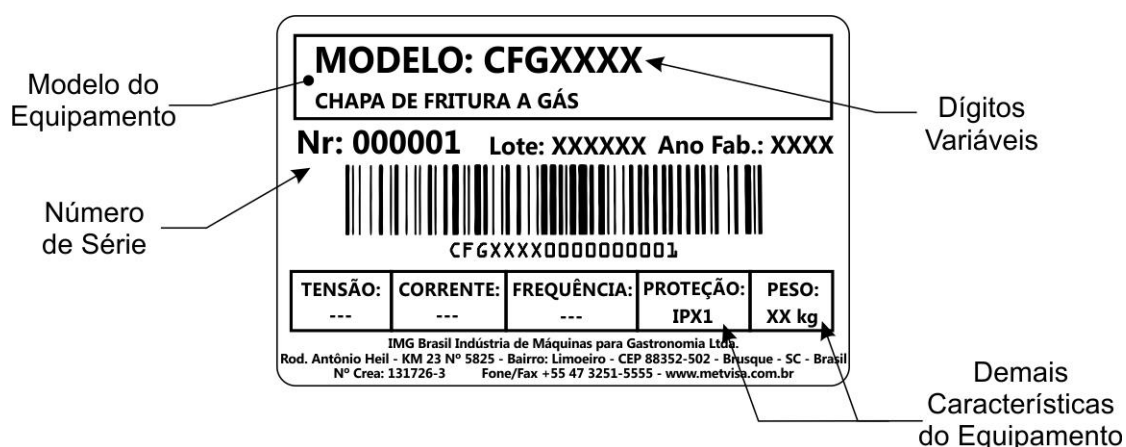
Modelo	Medidas Nominais de Uso Larg.xAlt.xProf. (mm)	Peso Líq. (aprox.) (kg)	Quantidade de Queimadores (unid.)	Consumo de Gás por Queimador (kg/h)	Consumo Máximo de Gás (kg/h)
CFG04	410x190x585	13,5	01	0,265	0,265
CFGP04	410x810x625*	19,5	01	0,265	0,265
CFG06	610x190x585	16,4	02	0,265	0,530
CFGP06	610x810x625*	22,4	02	0,265	0,530
CFG08	810x190x585	22,6	03	0,265	0,795
CFGP08	810x810x625*	28,6	03	0,265	0,795
CFG10	1010x205x585	39,4	04	0,265	1,060
CFGP10	1010x810x625*	45,4	04	0,265	1,060
CFGL10	1010x190x585	28,4	04	0,265	1,060
CFGPL10	1010x810x625*	34,4	04	0,265	1,060
CFG12	1210x205x585	47,5	05	0,265	1,325
CFGP12	1210x810x625*	53,5	05	0,265	1,325
CFG14	1410x205x585	55,5	05	0,265	1,325
CFGP14	1410x810x625*	61,5	05	0,265	1,325

* Chapas de fritura com prensador: medida de altura indicada com prensador levantado e de fundo com o prensador abaixado.



ATENÇÃO!

Características como: modelo, nº série e grau de proteção do equipamento, estão indicados na etiqueta de dados (figura abaixo).



2.3 Fornecimento e Eliminação das Embalagens do Equipamento

O equipamento é embalado com madeira ou papelão, para garantir a perfeita integridade do mesmo durante o transporte e é acompanhado dos seguintes documentos:

- Manual de Instruções para Instalação, Uso, Manutenção e Segurança;
- Termo de Garantia (para mercado brasileiro).

IMPORTANTE

Os componentes da embalagem (papelão, madeira, espuma, tiras, etc.) são produtos assimiláveis aos resíduos sólidos urbanos e podem ser eliminados sem dificuldade. No caso em que o equipamento seja instalado em países que existam normas diferentes, eliminar as embalagens segundo as normas vigentes. Realize a eliminação correta do produto ajudando a proteger o meio ambiente. Para obter maiores informações sobre a reciclagem do mesmo, entre em contato com as autoridades locais competentes, com os serviços de recolhimento de lixo ou com o estabelecimento onde adquiriu o produto.

3. Instalação

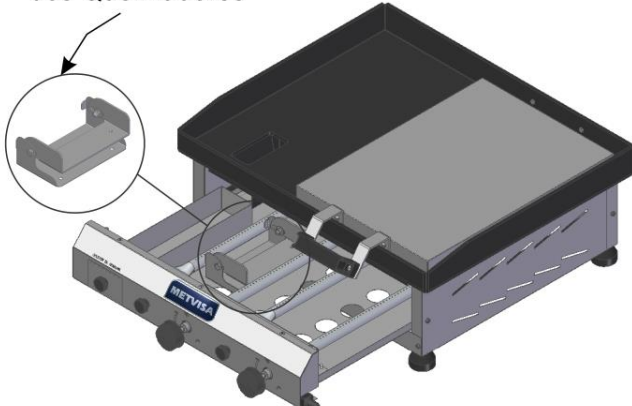
3.1 Disposição do Equipamento

Na instalação, é imprescindível colocar este manual à disposição dos profissionais que realizarão a mesma.

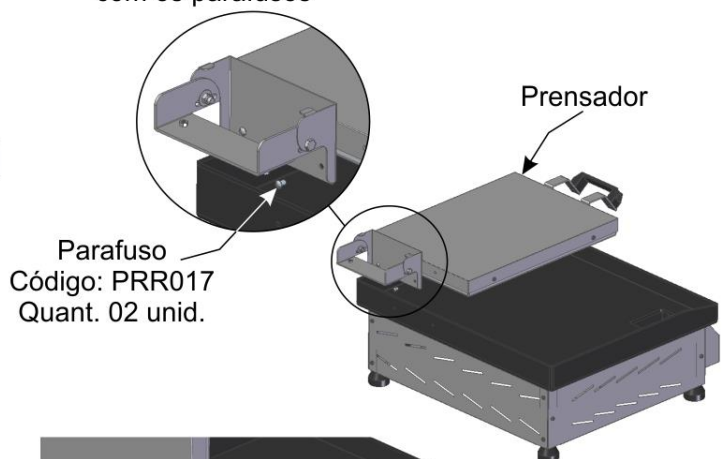
Para facilitar o transporte, os modelos com prensador são embalados com o mesmo desmontado. A fixação das peças do prensador deverá ser feita com os parafusos e porcas que acompanham o equipamento.

A seguir as posições de montagem e descrição das peças do prensador (modelos CFGP e CFGPL):

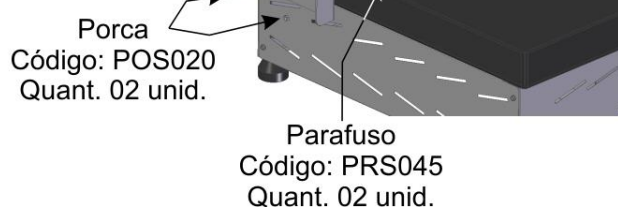
- ① Retirar o Suporte do Prensador da Gaveta dos Queimadores



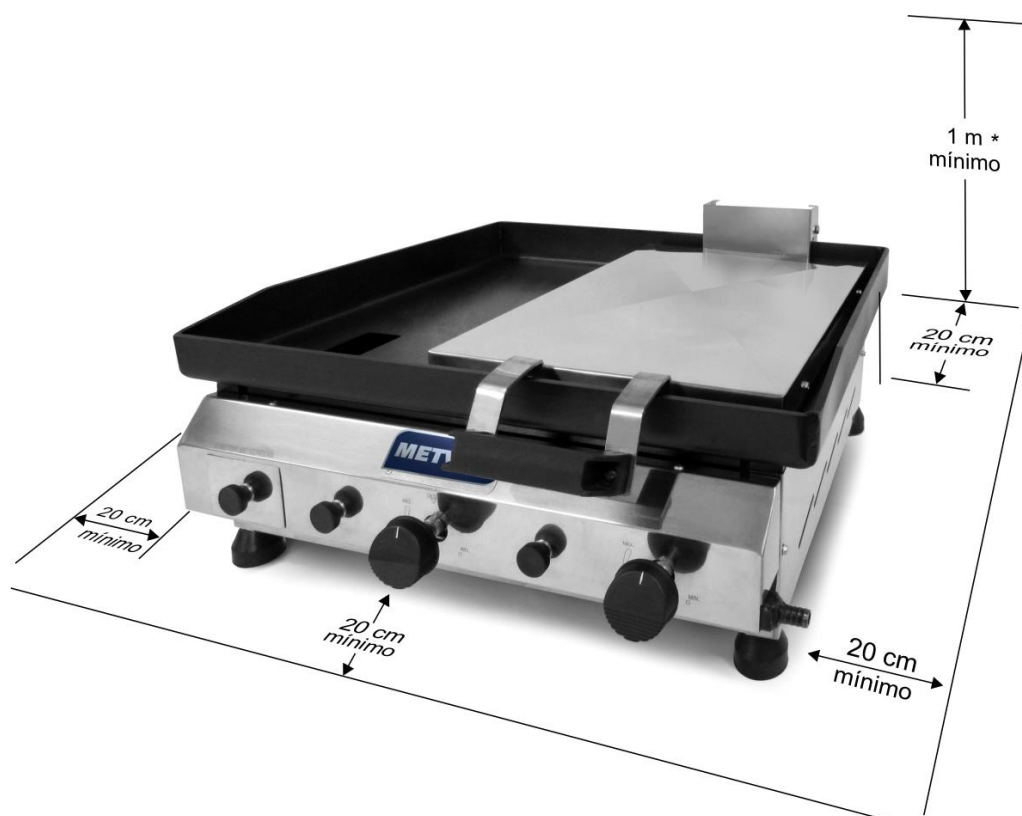
- ② Fixar o Suporte do Prensador no Prensador com os parafusos



- ③ Fixar o Suporte do Prensador na Chapa de Aquecimento com parafusos e porcas



Para garantir o correto funcionamento e segurança, deve-se posicionar o equipamento em um ambiente arejado e sobre uma superfície de apoio suficientemente ampla, bem nivelada, seca e estável, longe de fontes de calor e de torneiras de água, e a uma altura média de 80 cm. Instale seu equipamento deixando uma distância de no mínimo 20 cm em torno dele e 1 m na altura, de forma que tenha espaço suficiente para realização de inspeção, manutenção, limpeza, uso e conexão da magueira de alimentação de gás.



* A medida de altura mínima de 1 m, foi determinada considerando a área que o prensador ocupa ao estar levantado.



ATENÇÃO!

Este equipamento utiliza para seu aquecimento o gás GLP (gás liquefeito de petróleo), e não pode ser instalado em ambientes fechados onde não há renovação de ar, pois este gás é altamente tóxico.

Mantenha o botijão de gás afastado no mínimo 1,5 m de tomadas, interruptores, chaves elétricas, ou qualquer aparelho sujeito à centelha ou chama, onde estes em contato com o gás GLP poderão provocar explosão, causando graves acidentes com risco de morte ao operador.

Não instale o equipamento próximo a materiais ou produtos inflamáveis.



ATENÇÃO!

A instalação e o local onde será disposto o equipamento devem estar de acordo com as Normas de Prevenção de Riscos no Trabalho e de Segurança no Trabalho em Máquinas e Equipamentos (Norma Regulamentadora NR-12).

O fabricante não se responsabiliza por possíveis danos diretos ou indiretos causados pelo não cumprimento das ditas normas e das demais instruções apresentadas neste manual.

3.2 Instalação do Gás GLP - Recomendações e Cuidados

Verifique se o local onde o equipamento será instalado é arejado e de acordo com as Normas de Prevenção de Riscos no Trabalho e de Segurança no Trabalho em Máquinas e Equipamentos (Norma Regulamentadora NR-12), e se recomenda vistorias periódicas de um técnico para garantir que seus componentes estejam em condições de uso.



ATENÇÃO!

A disposição do equipamento deverá ser em um local arejado, porém que não possua corrente de ar, evitando que as chamas nos queimadores se apaguem causando vazamento de gás.

A instalação de gás deverá ser feita por um técnico qualificado para esta função e observando-se as normas de segurança.

O equipamento deve ser instalado com as seguintes recomendações e itens descritos abaixo, **PORÉM NÃO FORNECIDOS COM O EQUIPAMENTO:**

- **Botijão de Gás** – para este equipamento a massa mínima é de 13 kg (código P13) de GLP (gás liquefeito de petróleo). O botijão deverá estar conforme a norma ABNT 8460. Confira o lacre de garantia do produto. Se tiver violado, não instale.
- **Regulador de Pressão ou Registro de Gás** – utilizar somente regulador de baixa pressão (2.8 Kpa) e com certificação, inscrição em relevo NBR 8473. Ao instalar o regulador, gire a borboleta para a direita, até ficar firme. Nunca utilize ferramentas para realizar esta operação.
- **Mangueira** – o modelo com certificação do INMETRO possui a gravação NBR 8613, fabricada em plástico PVC transparente com uma tarja amarela. As chapas de fritura IMG são fabricadas com conexão para mangueiras de 1/2". A mangueira não deve atravessar nem ser embutida em paredes, e não deverá efetuar qualquer tipo de emenda (soldagem ou colagem). Fixar as extremidades somente com braçadeiras apropriadas. Nunca usar arames ou fitas. Verifique sempre o prazo de validade da mangueira.

IMPORTANTE

Além das instruções apontadas neste manual, recomenda-se seguir também as instruções dos fabricantes dos botijões, reguladores de pressão (registro de gás) e mangueiras de gás, já que estes itens não acompanham o equipamento.



ATENÇÃO!

Troque o regulador de pressão a cada 5 anos ou quando apresentar defeito.

Utilize sempre o botijão de gás na posição vertical. Nunca vire, deite ou incline o botijão, pois o gás poderá escoar na fase líquida, anulando a função do regulador de pressão, podendo provocar graves acidentes.

Jamais instale o botijão próximo a superfícies aquecidas, e mantenha a mangueira condutora de gás protegida do calor para não derreter provocando incêndio ou outros acidentes.



ATENÇÃO!

Este equipamento opera com GÁS DE BAIXA PRESSÃO. Se a sua rede de alimentação possui alta pressão, providencie com um técnico a válvula de saída em baixa pressão. Se o equipamento for ligado em alta pressão os componentes serão danificados, além de gerar riscos ao operador.

Após a instalação e para a sua segurança, verifique se há vazamento de gás usando apenas espuma de sabão. Se houver vazamento, informe ao técnico para que repita a instalação.

Se o vazamento persistir, leve o botijão para um local bem ventilado e comunique a empresa revendedora ou distribuidora do botijão.

IMPORTANTE

O fabricante não se responsabiliza por possíveis danos diretos ou indiretos causados pelo não cumprimento das normas e instruções apresentadas.

3.3 Medidas de Segurança e Instrução ao Usuário

O profissional que efetua a venda do equipamento deverá instruir o usuário sobre o correto funcionamento do mesmo e deverá entregar-lhe este manual de instruções.

O usuário deverá ser informado das medidas de segurança necessárias e deverá respeitá-las, como também todas as medidas descritas neste manual.

Seu equipamento possui proteções mecânicas (consultar item 1.2 Segurança Mecânica). A retirada ou adulteração destes componentes de segurança podem causar riscos graves nos membros superiores do operador.

4. Uso do equipamento

4.1 Utilidade

Este equipamento destina-se exclusivamente a fritar alimentos diversos, sobre chapa de fritura com óleo ou gordura comestível.

4.2 Comandos

O equipamento é composto por botões reguladores de gás (nível do fogo) na parte frontal. Verifique as posições de regulagem na imagem a seguir:



4.3 Procedimentos de Operação

Antes de operar o equipamento, faça a perfeita higienização, principalmente na chapa de aquecimento e prensador que irão entrar em contato com os alimentos. O equipamento é fornecido com uma camada protetiva nestas peças, que deverá ser removida com álcool etílico. Faça a limpeza do equipamento com os queimadores desligados, o regulador de pressão do gás (registro de gás) fechado e a chapa em temperatura ambiente. Siga as instruções de limpeza no item 5 deste manual (a seguir).

Após estes cuidados iniciais, certifique-se as conexões da mangueira de gás estão corretamente fixadas e que não haja vazamentos.

• **Operação:** O equipamento só pode ser operado após verificar a correta disposição do equipamento, instruído na página 8, após seguir os cuidados e recomendações da instalação do gás, conforme orientações no item 3.2 (pág. 10) e após a remoção da camada protetiva na chapa de aquecimento e no prensador.

Verifique as instruções de operação a seguir:

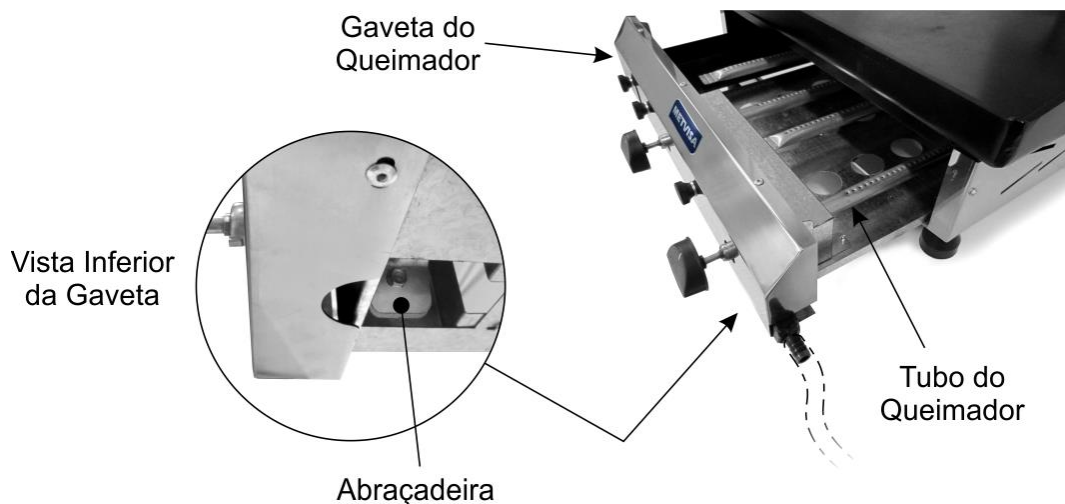
1. O acendimento do equipamento é manual. Abra o regulador de pressão do gás (registro de gás);
2. Caso seu equipamento possua prensador como acessório, levante-o antes de abrir a gaveta do queimador;
3. Abra ligeiramente e com cuidado a gaveta do queimador;
4. Pressione o botão regulador de gás e gire na posição liga;
5. Para o acendimento correto e seguro, utilize um acendedor do tipo automático. Com o acendedor em mãos, aproxime a ponta de 1 a 2 cm do queimador para acendimento;

IMPORTANTE

O acendedor automático não acompanha o equipamento, por isso confira sempre as instruções de uso na embalagem, que podem variar conforme a marca e modelo.

6. Repita o procedimento para o acendimento de cada queimador;
7. Regule o nível do fogo no botão regulador de gás e observe a qualidade da chama. A chama ideal deve ser na cor azul. Siga as instruções abaixo para regulagem da chama:

- Cada tubo queimador possui um regulador da chama, onde são pré-regulados de fábrica. Para regular a chama ideal de cada queimador, verifique se os queimadores estão desligados e puxe a gaveta dos queimadores. Na parte de baixo da gaveta tem uma abertura que dá acesso a abraçadeira. Afrouxe (com uma ferramenta apropriada) o parafuso de fixação da abraçadeira e deslize-a no tubo do queimador, liberando para mais ou para menos a entrada de ar.



8. Após todos os queimadores estiverem acesos, feche a gaveta cuidadosamente para que o prensador não venha descer repentinamente;





ATENÇÃO!

Após abrir o registro de gás, acenda rapidamente os queimadores, pois o gás já estará se espalhando no ar.

Acenda um queimador por vez, e quantos forem precisos para realizar a operação necessária.

Certifique-se que os queimadores estejam completamente acesos.

Em caso de falha no acendimento e se sentir cheiro de gás no ambiente, não acenda.

Espere alguns minutos para que renove o ar no ambiente, e só então repita o processo de acendimento.

9. Unte a superfície da chapa com óleo ou gordura comestível;
10. Coloque sobre a chapa os alimentos que serão fritos;
11. Com o auxílio de uma espátula, vire os alimentos até obter a fritura desejada;
12. Após retirar os alimentos, remova o excesso de óleo, gordura e resíduos da fritura raspando com a espátula em direção do coletor de gordura;



ATENÇÃO!

Mantenha sempre o coletor de gordura encaixado na chapa e esvazie-o constantemente, desta forma evita-se que o excesso de gordura transborde e ocorra vazamento de gordura nos queimadores, causando incêndio ou outros acidentes.

13. Após o término do trabalho, desligue os queimadores rotacionando botão regulador de gás na posição desliga. Feche o regulador de pressão do gás (registro de gás).

14. Espere a chapa de aquecimento atingir a temperatura ambiente antes de realizar a limpeza do seu equipamento.



ATENÇÃO!

Após finalizar a etapa de trabalho e desligar os queimadores, feche o regulador de pressão (registro) do gás, pois se ocorrer de ficar aberto, a pressão exercida na mangueira poderá danificá-la ou romper, podendo provocar incêndio ou outros acidentes.



ATENÇÃO!

Durante a operação poderão ser expelidos vapores quentes e respingos de óleo ou gordura superaquecidos. Utilize sempre EPI's (Equipamentos de Proteção Individual).

IMPORTANTE

Não inicie o processo de fritura se houver resíduos de alimentos na chapa de aquecimento, isso pode ocasionar contaminação com bactérias.

5. Limpeza e Manutenção

5.1 Procedimentos para Limpeza e Produtos Utilizados

Seu equipamento foi construído com materiais de primeira linha, por isso use-o corretamente e obterá grande satisfação. Conserve seu equipamento sempre limpo e bem cuidado, isso o fará ter uma vida útil bem maior.

Deve-se fazer uma limpeza diária do equipamento para obter um bom funcionamento, maior durabilidade e evitando o acúmulo de bactérias, podendo causar contaminação nos alimentos.

Para proteção da chapa de aquecimento e do prensador, o equipamento é fornecido com uma camada protetiva na superfície das chapas. Na primeira limpeza, antes do uso, utilize somente um pano com álcool etílico.



ATENÇÃO!

Antes de realizar uma manutenção ou limpeza, assegurar-se de que o equipamento esteja com os queimadores desligados, o regulador de pressão (registro) do gás fechado e a chapa em temperatura ambiente;



ATENÇÃO!

Não utilizar jato d'água para limpeza do equipamento.

IMPORTANTE

Este equipamento não se destina a ser totalmente imerso em água para a limpeza. Siga as instruções a seguir para saber as peças que podem ser imersas e quais os cuidados especiais com as demais peças.

A peça desmontável (apenas o coletor de gordura) deve ser retirada do equipamento e lavada com água e sabão ou detergente neutro. Limpe bem os cantos, eliminando resíduos da fritura.

Na limpeza da gaveta do queimador e do gabinete, dilua em água morna sabão, detergente neutro, ou removedor a base de amônia e aplique com um pano macio. Com um pano umedecido com água, enxague e em seguida seque as peças com um pano seco e macio.

Nunca utilize produtos abrasivos (sapólio, escovas ou palha de aço) e substâncias que contenham ácidos ou cloro em qualquer superfície de inox, pois danificará as peças e causando pontos de corrosão.

Após o processo de fritura e a retirada dos resíduos da fritura com uma espátula, utilize sabão ou detergente neutro e esponja para a limpeza da chapa.



ATENÇÃO!

É sumamente importante que os produtos empregados na limpeza garantam a máxima higiene e que não sejam tóxicos.

5.2 Manutenção e Comportamento em Caso de Avarias

O operador deve ser instruído a realizar inspeções de rotina, fazendo pequenos ajustes, a limpeza e observar indícios de panes que podem ocorrer. Pode-se citar como exemplos: verificar ruídos estranhos indicando vazamentos de gás; queimadores que não acendem; a não execução pelo equipamento ao serviço a que se propõe; dentre outros. Ações como estas são indispensáveis para garantir uma maior vida útil do equipamento.



ATENÇÃO!

Quando forem feitas manutenções (mesmo sendo pequenos ajustes), confira sempre se o equipamento está com os queimadores desligados, o regulador de pressão (registro) do gás fechado e a chapa na temperatura ambiente;

Recomenda-se de 6 em 6 meses realizar manutenções preventivas, verificando e ajustando folgas, fazendo a limpeza das partes internas, etc.. Ao detectar peças quebradas ou com funcionamento debilitado, fazer a substituição, usando sempre peças originais.

Com a realização de manutenções preventivas, elimina-se o inconveniente de ficar com o equipamento parado quando mais se precisa dele, reduz-se o custo de manutenções e reduzem-se os riscos de acidentes.

Siga as recomendações de manutenção e regulagem do equipamento:

- Troque o regulador de pressão (registro) do gás a cada 5 anos ou quando apresentar defeito;
- Confira o prazo de validade da mangueira de gás e siga demais instruções conforme recomendações do fabricante;
- Após encerrar o processo de fritura, mantenha o regulador de pressão (registro) do gás fechado, evitando pressão na mangueira;
- Os orifícios da saída de gás nos queimadores deverão estar sempre desobstruídos. Ocorrendo entupimento dos mesmos utilize agulha para limpeza em bicos de fogões;
- A chama ideal deve ser na cor azul. Cada tubo queimador possui um regulador da chama, siga as instruções de regulagem no item 4.3 (procedimentos de operação – pág. 12);



ATENÇÃO!

A manutenção preventiva necessita de profissional capacitado.

Sempre que for removido algum item referente à segurança do equipamento (como por exemplo, ao fazer manutenção), reponha em seu devido lugar e confirme se estão realizando sua função corretamente.

Ao detectar alguma pane ou não conformidade, encaminhe seu equipamento para a assistência técnica mais próxima de você. Veja relação de assistências técnicas em nosso site: www.metvisa.com.br

5.3 Interrupção Prolongada no Uso do Equipamento

Quando tiver que deixar o equipamento parado por um período de tempo prolongado, desligar os queimadores, fechar o regulador de pressão (registro) do gás e efetuar uma limpeza completa, inclusive dos diferentes acessórios. Aconselha-se proteger todas as partes do equipamento com azeite de vaselina branco ou com produtos adequados que se encontram no comércio. Deve-se também proteger o equipamento do pó, cobrindo-a com uma tela de nylon ou de outro material.

6. Análise e Resolução de Problemas

6.1 Problemas, possíveis causas e soluções

Os produtos com a qualidade IMG são projetados com materiais e componentes que garantem maior vida útil ao seu equipamento. Porém, devido ao desgaste natural, uso inapropriado ou falta de manutenção, o equipamento poderá apresentar irregularidades no seu funcionamento.

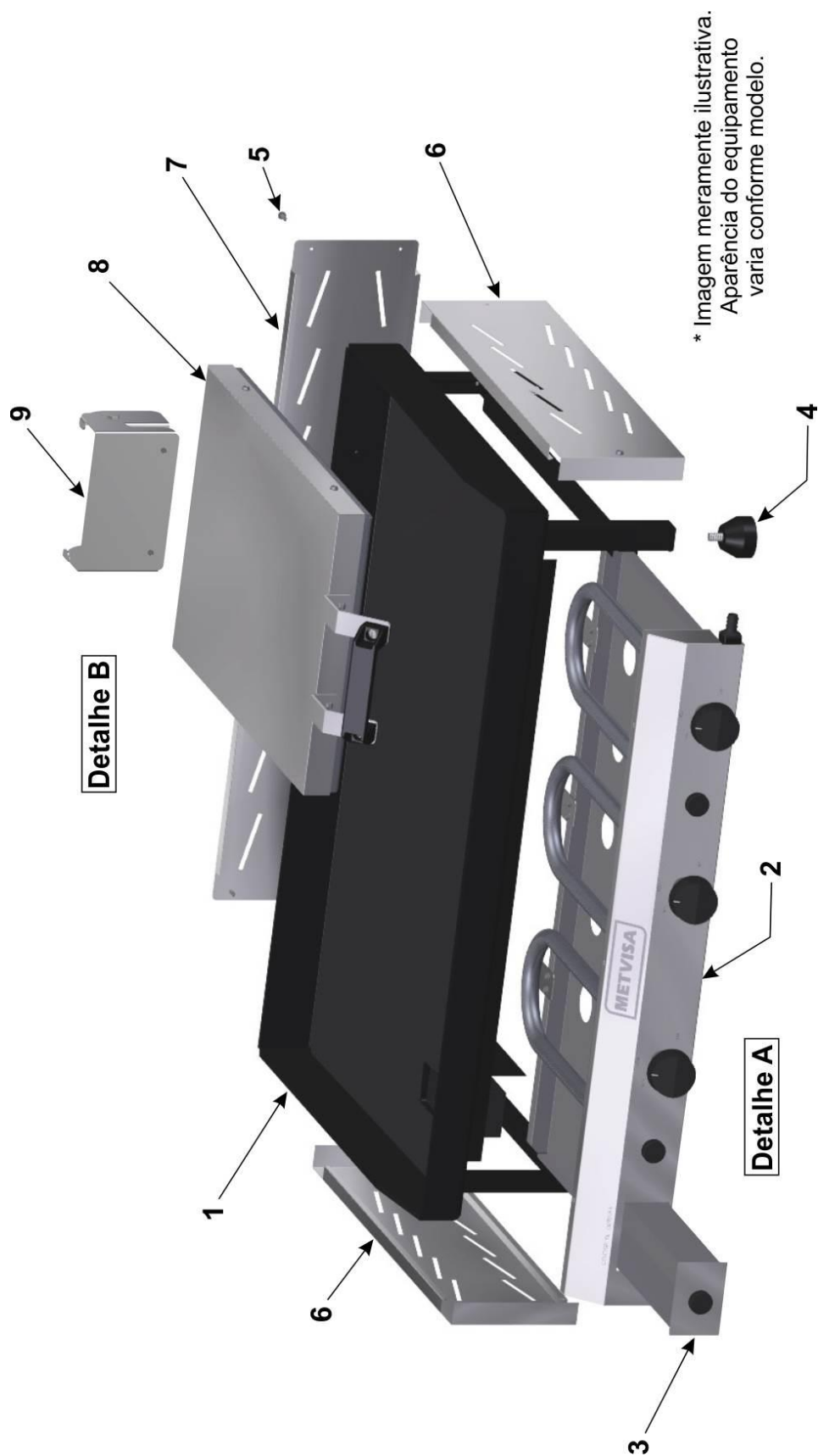
Na tabela a seguir, poderá conferir possíveis causas e soluções:

PROBLEMAS	POSSÍVEIS CAUSAS	SOLUÇÕES
Queimadores não acendem	Falta de gás.	Avaliar se tem gás no botijão, se o registro do botijão do gás está aberto, se a mangueira do gás está conectada e se o regulador do gás está aberto.
	Registro quebrado.	Entre em contato ou encaminhe o equipamento à Assistência Técnica Autorizada.
	Queimador entupido.	Desobstruir furos do queimador utilizando agulha para limpeza em bicos de fogões, caso não resolver, enviar o equipamento para posto autorizado mais próximo ou entre em contato com a fábrica.
	Vazamento de gás.	Confira a seguir as possíveis causas e soluções para vazamento de gás (pág. 18).
Chama amarela, equipamento gerando fuligem	Problema na mistura do gás com oxigênio.	Cada tubo queimador possui um regulador da chama, siga as instruções de regulagem no item 4.3 (procedimentos de operação pág. 12);
Vazamento de gás	Registro estourado, frouxo ou quebrado.	Enviar máquina para posto autorizado mais próximo ou entre em contato com a fábrica, pois há riscos de acidentes.
	Bico injetor do registro fora de posição.	Enviar máquina para posto autorizado mais próximo ou entre em contato com a fábrica, pois há riscos de acidentes.
	Botijão de gás com defeito.	Verifique se há vazamento de gás usando apenas espuma de sabão. Se houver vazamento, informe ao técnico para que repita a instalação. Se o vazamento persistir, leve o botijão para um local bem ventilado e comunique a empresa revendedora ou distribuidora do botijão.
	Botijão de gás instalado na posição horizontal.	Instalar o botijão na posição vertical. Nunca vire, deite ou incline o botijão, pois o gás poderá escoar na fase líquida, anulando a função do regulador de pressão, podendo provocar graves acidentes.
Dificuldade para regulagem da chama	Registro estourado ou quebrado.	Enviar máquina para posto autorizado mais próximo ou entre em contato com a fábrica, pois há riscos de acidentes.
	Botão regulador do gás, quebrado ou gasto.	Para substituir o botão regulador entre em contato com a fábrica ou encaminhe o equipamento à Assistência Técnica Autorizada.
Falta de gás durante a operação	Falta de gás.	Avaliar se tem gás no botijão, se o registro do botijão do gás está aberto, se a mangueira do gás está conectada e se o regulador do gás está aberto.
	Registro quebrado por colisão.	Enviar máquina para posto autorizado mais próximo ou entre em contato com a fábrica, pois há riscos de acidentes.

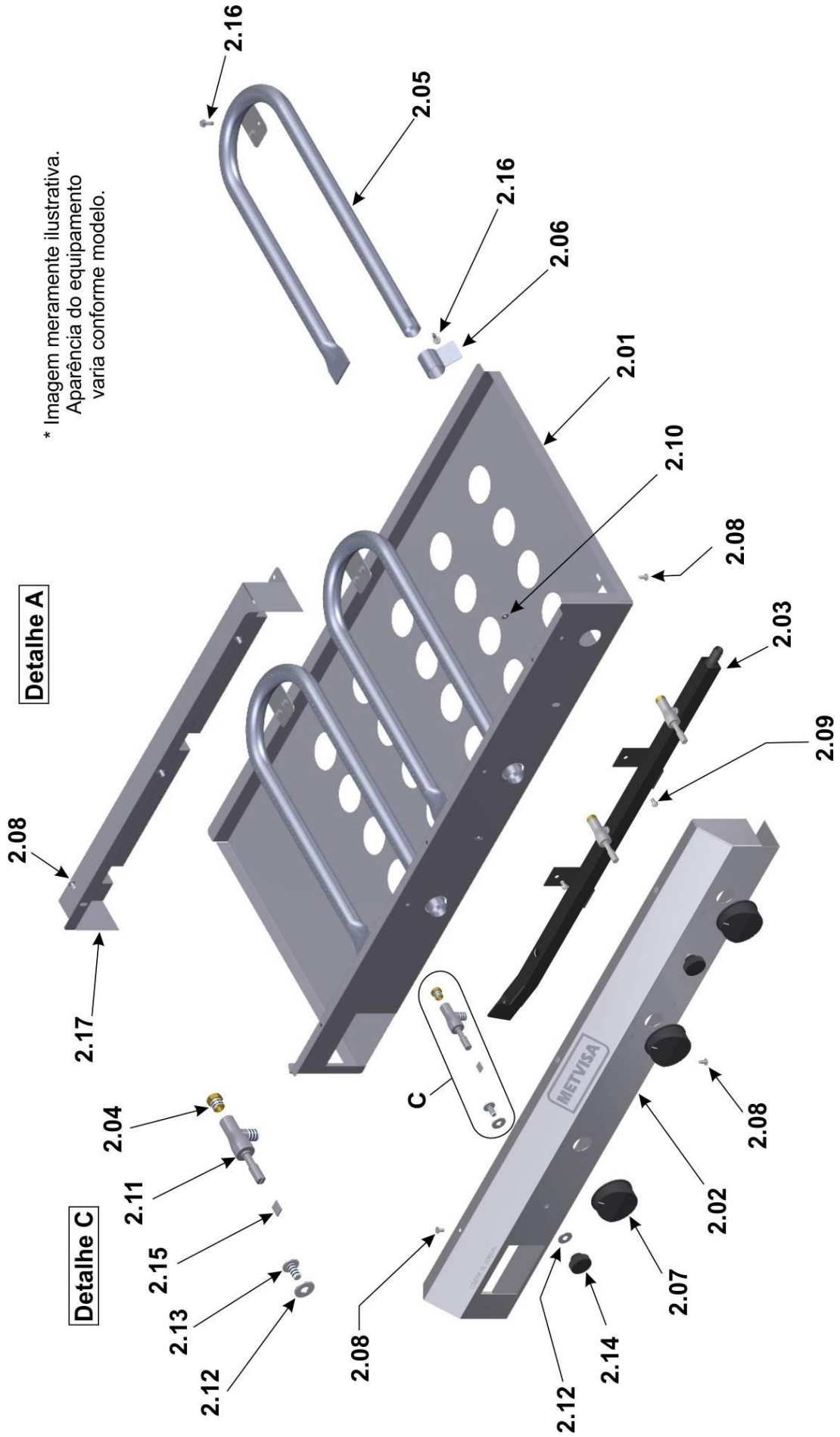
Para maiores informações e esclarecimentos, entre em contato com a Assistência Técnica Autorizada mais próxima de você. Veja relação de assistências técnicas em nosso site: www.metvisa.com.br

7. ANEXOS

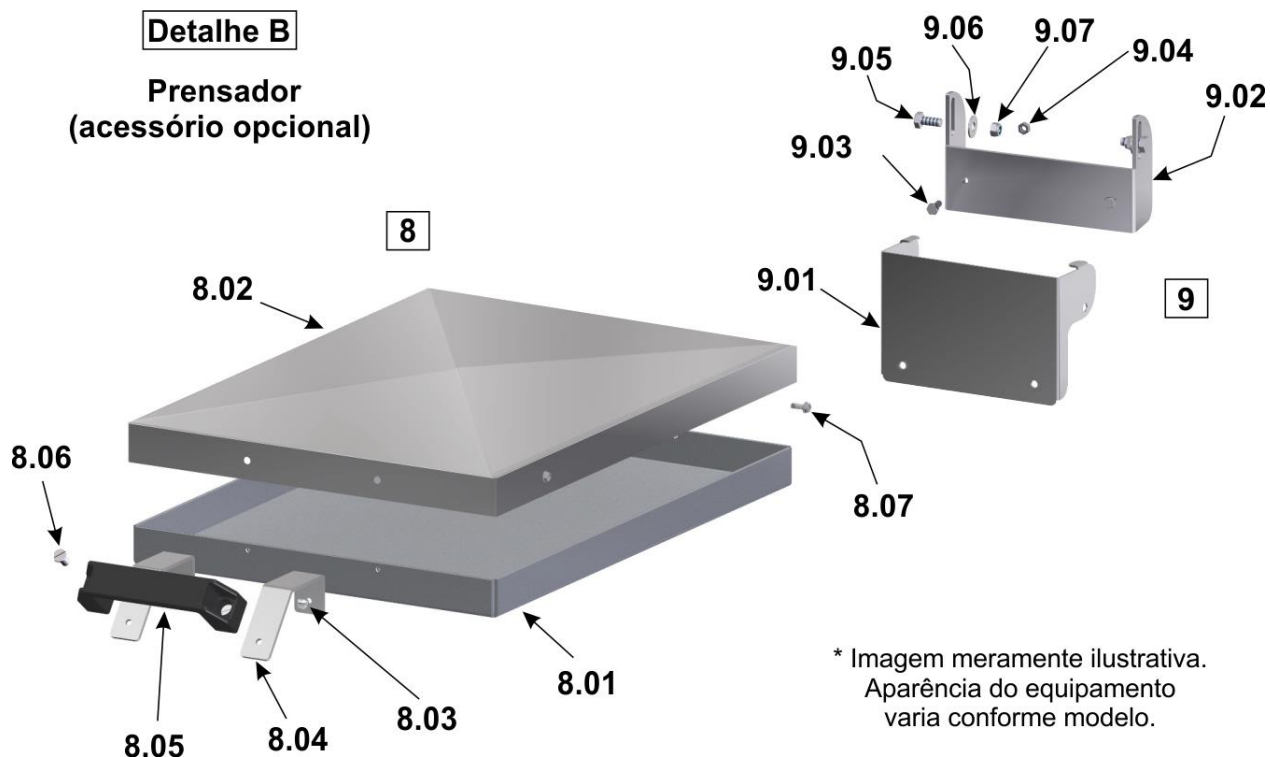
Desenho em Explosão



Desenho em Explosão



Desenho em Explosão



Peças de Reposição

Posição	Código	Descrição	Aplicação para Modelo	Quant.
1	CJT1068	Chapa Aquecimento Soldada	CFGP04 / CFG04	01
	CJT1069		CFGP06 / CFG06	
	CJT1071		CFGP08 / CFG08	
	CJT1072		CFGP10 / CFG10	
	CJT1073		CFGPL10 / CFGL10	
	CJT1074		CFGP12 / CFG12	
	CJT1075		CFGP14 / CFG14	
2	CJT897	Gaveta dos Queimadores	CFG04*	01
	CJT601		CFG06*	
	CJT446		CFG08*	
	CJT437		CFG10*	
	CJT450		CFG12*	
	CJT602		CFG14*	
2.01	SBT447	Suporte Queimador	CFG04*	01
	SBT235		CFG06*	
	SBT123		CFG08*	
	SBT107		CFG10*	
	SBT127		CFG12*	
	SBT236		CFG14*	

* Item aplicável para todos os modelos de chapa de fritura.

CFG04* Item aplicável para todos os modelos de chapa de fritura 40 cm.

CFG06* Item aplicável para todos os modelos de chapa de fritura 60 cm.

CFG08* Item aplicável para todos os modelos de chapa de fritura 80 cm.

CFG10* Item aplicável para todos os modelos de chapa de fritura 1 m.

CFG12* Item aplicável para todos os modelos de chapa de fritura 1,2 m.

CFG14* Item aplicável para todos os modelos de chapa de fritura 1,4 m.

Peças de Reposição

Posição	Código	Descrição	Aplicação para Modelo	Quant.
2.02	CUP032	Chapa Proteção Frontal	CFG04*	01
	CUP018		CFG06*	
	CUP014		CFG08*	
	CUP011		CFG10*	
	CUP012		CFG12*	
	CUP019		CFG14*	
2.03	CJT898	Tubo de Gás Soldado	CFG04*	01
	CJT603		CFG06*	
	CJT447		CFG08*	
	CJT435		CFG10*	
	CJT451		CFG12*	
	CJT604		CFG14*	
2.04	IJT001	Injetor Registro Gás	CFG04*	01
			CFG06*	02
			CFG08*	03
			CFG10*	04
			CFG12*	05
2.05	CJT436	Queimador Soldado	CFG14*	05
			CFG04*	01
			CFG06*	02
			CFG08*	03
			CFG10*	04
2.06	CRC679	Abraçadeira - Regulador de Óxigênio	CFG12*	05
			CFG14*	05
			CFG04*	01
			CFG06*	02
			CFG08*	03
2.07	BOT021	Botão Regulador de Gás	CFG10*	04
			CFG12*	05
			CFG14*	05
			CFG04*	01
			CFG06*	02
2.08	RBT004	Rebite	CFG08*	21
			CFG10*	27
			CFG12*	32
			CFG14*	33
			CFG04*	12
2.09	PRR005	Parafuso	*	02
2.10	POS006	Porca Sextavada	*	02
2.11	TNR003	Válvula de Gás – Torneira	CFG04*	01
			CFG06*	02
			CFG08*	03
			CFG10*	04
			CFG12*	05
			CFG14*	05

* Item aplicável para todos os modelos de chapa de fritura.

CFG04* Item aplicável para todos os modelos de chapa de fritura 40 cm.

CFG06* Item aplicável para todos os modelos de chapa de fritura 60 cm.

CFG08* Item aplicável para todos os modelos de chapa de fritura 80 cm.

CFG10* Item aplicável para todos os modelos de chapa de fritura 1 m.

CFG12* Item aplicável para todos os modelos de chapa de fritura 1,2 m.

CFG14* Item aplicável para todos os modelos de chapa de fritura 1,4 m.

Peças de Reposição

Posição	Código	Descrição	Aplicação para Modelo	Quant.
2.12	ARL010	Arruela	CFG04*	02
			*	04
2.13	PRR009	Parafuso	CFG04*	01
			*	02
2.14	MNL011	Manípulo	CFG04*	01
			*	02
2.15	CRC783	Calço do Registro	CFG04*	01
			CFG06*	02
			CFG08*	03
			CFG10*	04
			CFG12*	05
2.16	PRA008	Parafuso Atarr. Sext.	CFG14*	05
			CFG04*	03
			CFG06*	06
			CFG08*	09
			CFG10*	12
2.17	PTC179	Proteção Tubo Queimador	CFG12*	15
	PTC099		CFG14*	15
3	CXA014	Coletor de Gordura Montado	CFG04*	03
4	PEP019	Pé de PVC	*	06
5	PRA008	Parafuso Atarr. Sext.	CFG08*	09
6	REF122	Revestimento Lateral do Gabinete	CFG10*	12
7	REF124	Revestimento Traseiro do Gabinete	CFG12*	15
	REF125		CFG14*	15
	REF126		CFG04*	03
	REF127		CFG06*	06
	REF128		CFG08*	09
	REF129		CFG10*	12
8	CJT440	Prensador Montado (Acessório)	CFG12*	15
8.01	FDC020	Fundo do Prensador	CFG14*	15
8.02	CRC618	Revestimento do Prensador	CFGP*	01
8.03	PRR017	Parafuso Máquina Redonda Inox	CFGP*	01
8.04	SBT114	Suporte do Pegador Presador	CFGP*	04
8.05	ACA009	Alça Plástica / Pegador	CFGP*	02
8.06	PRR021	Parafuso Máquina Redonda	CFGP*	01
8.07	PRA008	Parafuso Atarr. Sext. Brocante	CFGP*	02
9	CJT1128	Suporte e Fixador do Prensador	CFGP*	04
9.01	SBT115	Suporte do Prensador	CFGP*	01
9.02	SBT112	Fixador Suporte do Prensador	CFGP*	01
9.03	PRS045	Parafuso Sextavado Inox	CFGP*	01
9.04	POS020	Porca Sextavada Inox	CFGP*	02
9.05	PRS031	Parafuso Sextavado Inox	CFGP*	02
9.06	ARL010	Arruela Lisa Inox	CFGP*	02
9.07	POS143	Porca Sextavada Autotravante Inox	CFGP*	02

* Item aplicável para todos os modelos de chapa de fritura.

CFG04* Item aplicável para todos os modelos de chapa de fritura 40 cm.

CFG06* Item aplicável para todos os modelos de chapa de fritura 60 cm.

CFG08* Item aplicável para todos os modelos de chapa de fritura 80 cm.

CFG10* Item aplicável para todos os modelos de chapa de fritura 1 m.

CFG12* Item aplicável para todos os modelos de chapa de fritura 1,2 m.

CFG14* Item aplicável para todos os modelos de chapa de fritura 1,4 m.

CFGP* Item aplicável para todos os modelos de chapa de fritura com prensador.

TERMO DE GARANTIA

(para Mercado Brasileiro)



A IMG BRASIL, fabricante dos produtos METVISA, compromete-se em garantir seus produtos com possíveis defeitos de fabricação durante 180 dias (inclusive os 90 dias da garantia legal), contados a partir da data de emissão da respectiva Nota Fiscal de venda.

Nos casos dos itens citados acima fica restrita a garantia somente legal (90 dias) para o item relacionado abaixo considerado de desgaste natural:

- Conjunto Queimador (queimador, injetor, válvula de gás, tubo de gás).

Todos os componentes que comprovadamente apresentarem defeitos de fabricação, serão consertados ou substituídos, conforme o caso, gratuitamente pela IMG BRASIL, ou qualquer ASSISTÊNCIA TÉCNICA AUTORIZADA IMG BRASIL, dentro do período de garantia e com a apresentação do atual TERMO DE GARANTIA devidamente preenchido e Nota Fiscal correspondente.

Não serão assegurados pelo presente TERMO DE GARANTIA, danos ou defeitos provocados por:

- Má utilização do equipamento;
- Falta de conservação e manutenção;
- Estocagem inadequada;
- Defeitos na rede elétrica;
- Instalação inadequada;
- Desgastes naturais;
- Transporte ou intempéries;
- Falta de uso por período prolongado;
- Não observância das informações e orientações técnicas.

A alteração do produto ou substituição por componentes indevidos, não originais, bem como o término do prazo de garantia, tornam sem efeito o presente TERMO DE GARANTIA.

A IMG BRASIL reserva-se o direito de modificar o equipamento e seus componentes sem prévio aviso, sem necessidade de efetuar o mesmo nos equipamentos já vendidos.

DADOS PARA COMPROVAÇÃO DE GARANTIA

PRODUTO

Código: _____

Data de Fabricação: ____/____/____

Número: _____

NOTA FISCAL

Data: ____/____/____

Número: _____

CONSUMIDOR

Carimbo/Assinatura do Vendedor

Nome: _____

Endereço: _____

REVENDEDOR

Nome: _____

Endereço: _____

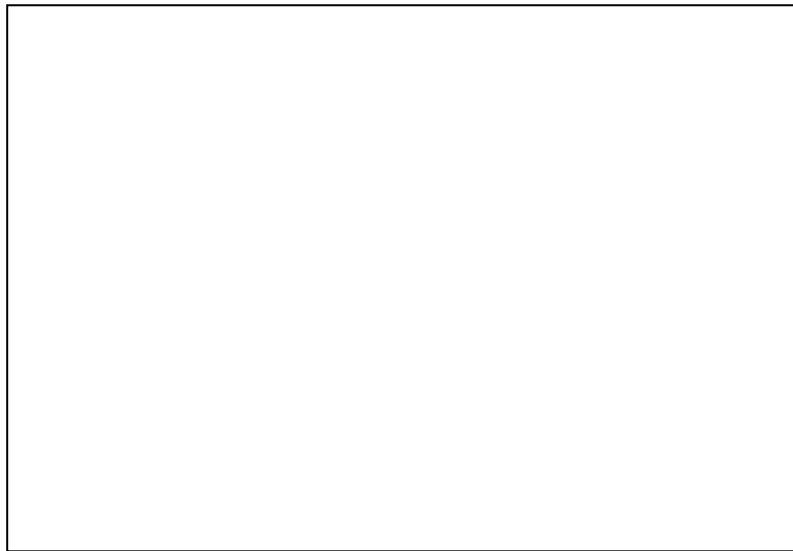
Carimbo/Assinatura do Vendedor

ASSISTÊNCIA TÉCNICA - at@metvisa.com.br

Relação de Assistências Técnicas no site:

www.metvisa.com.br

IMG BRASIL FABRICANTE DOS PRODUTOS



IMG-BRASIL Indústria de Máquinas para Gastronomia Ltda.

CNPJ 11.193.347/0001-14 - CREA 131726-3
Rod. Antônio Heil - KM 23 Nº 5825 - Bairro: Limoeiro
CEP 88352-502 - Brusque - SC - Brasil
Fone/fax. +55 47 3251-5555 - Site: www.metvisa.com.br
E-mail: sac@metvisa.com.br - vendas@metvisa.com.br



Conheça nossa linha
completa de produtos.