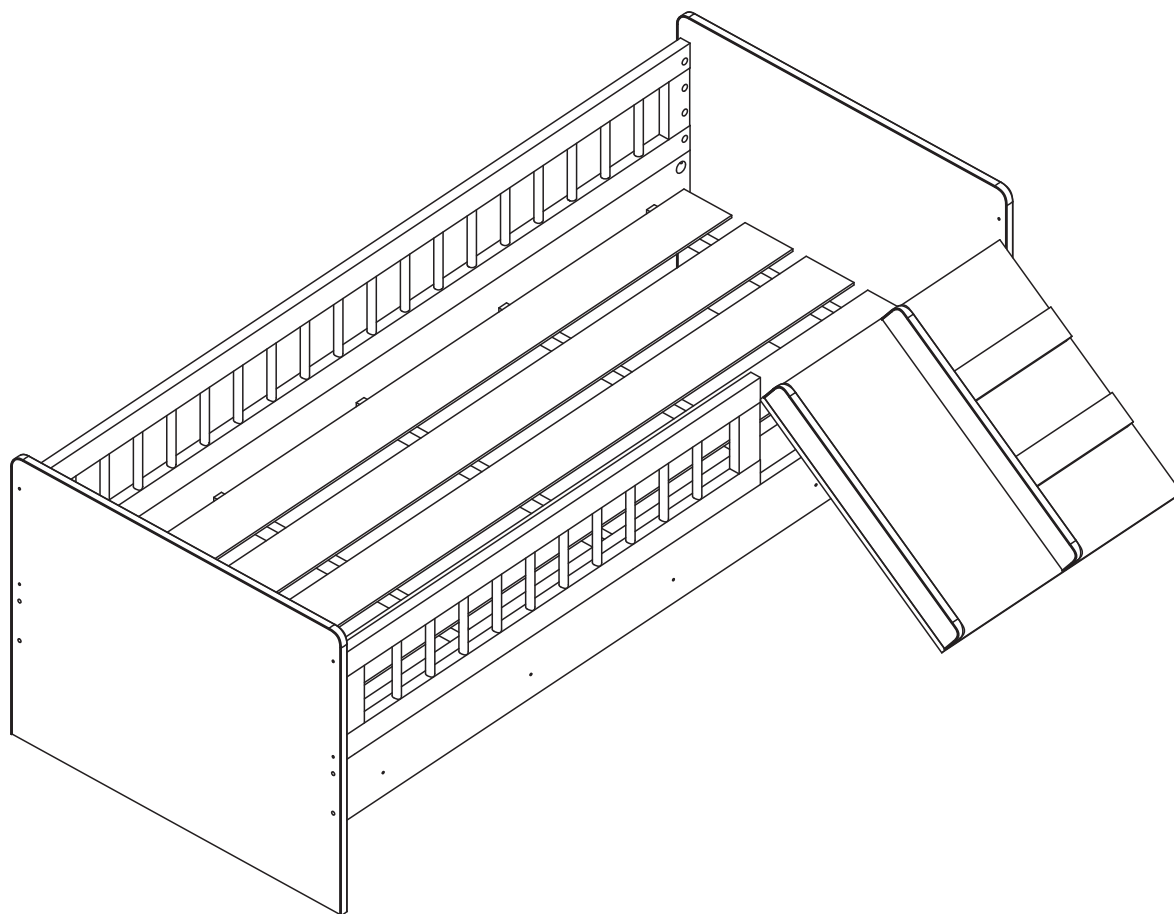
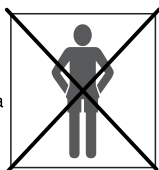
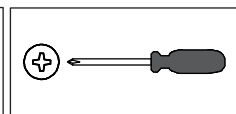
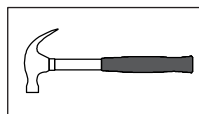
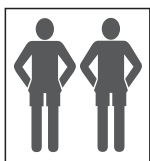


Rev.: 00

**AFT010**

Abaixo as ferramentas, não fornecidas, mas necessárias para a montagem do produto.
Abajo sas herramientas, no suministradas, pero necesarias para el montaje del producto.

1 Pessoa
1 Persona2 Pessoas
2 Personas**Parabéns!**

Você acaba de adquirir um produto com a qualidade Completa Móveis.

Recomendações

- ≠ Os parafusos devem ser apertados periodicamente.
- ≠ Evitar batidas e o contato com objetos cortantes.

Manutenção e Limpeza

- ≠ Use um pano levemente umedecido com água, seguido de pano seco.
- ≠ Nunca utilize produtos químicos ou abrasivos.

Alguma dúvida? Fale com a gente.
Completa Ind. de Móveis Ltda
comercial@completamoveis.com.br

Felicitaciones!

Usted acaba de adquirir un producto con la calidad Completa Muebles.

Recomendaciones

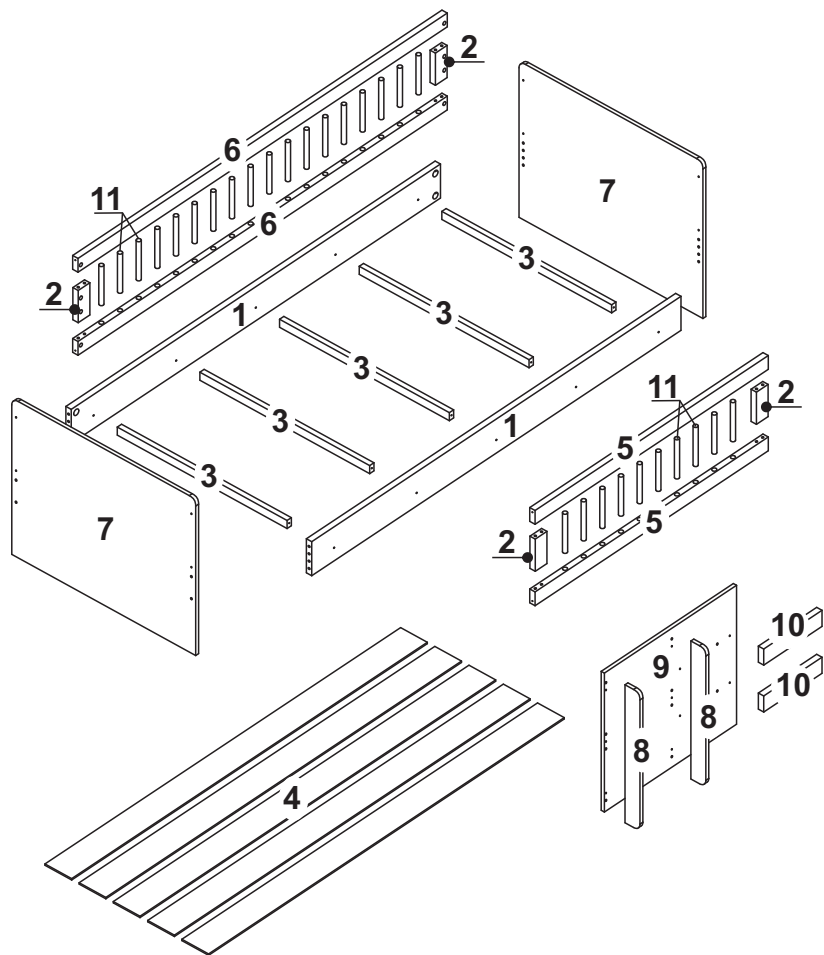
- ≠ Los tornillos deben ser ajustados periódicamente.
- ≠ Evitar golpes y contacto con objetos cortantes.

Manutención e Limpieza

- ≠ Utilice un paño ligeramente humedecido con agua, seguido de un paño seco.
- ≠ Nunca utilice productos químicos o abrasivos.

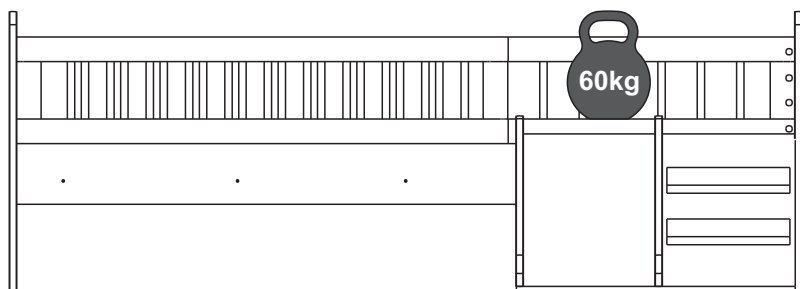
Alguna duda? Hable con nosotros.
Completa Ind. de Móveis Ltda
comercial@completamoveis.com.br

IDENTIFICAÇÃO DAS PEÇAS/IDENTIFICACIÓN DE LAS PIEZAS



Nº	Descrição/Description	Medidas/ Dimensiones (mm)	Qtd./Cant.
1	Barra/Lateral cama	1900x148x25	02
2	Travessa lateral grade/Travesaño lateral reja	140x60x25	04
3	Suporte de lastro/Soporte lastrito	795x35x22	05
4	Lastro/Lastrito	1830x125x6	05
5	Travessa frontal grade/Travesaño delantero reja	1200x60x25	02
6	Travessa grade sup maior/Travesaño reja mayor	1900x60x25	02
7	Cabeceira-peseira/Cabecera-pata de la cama	680x861x15	02
8	Lateral escorregador/Lateral tobogán	600x70x15	02
9	Rampa escorregador/Panel tobogán	604x680x15	01
10	Degrau/Escalón	300x70x25	02
11	Palito da grade/Rollizo del reja	170xØ18mm	28

Peso máximo recomendado. Deve ser distribuído uniformemente.
Peso máximo recomendado siendo este uniformemente distribuido.



ACESSÓRIOS/ACCESORIOS

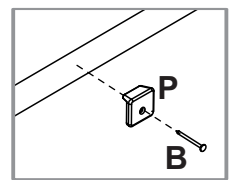
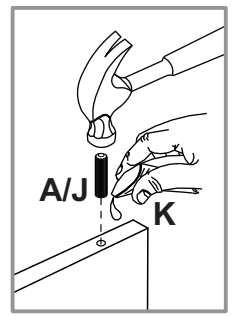
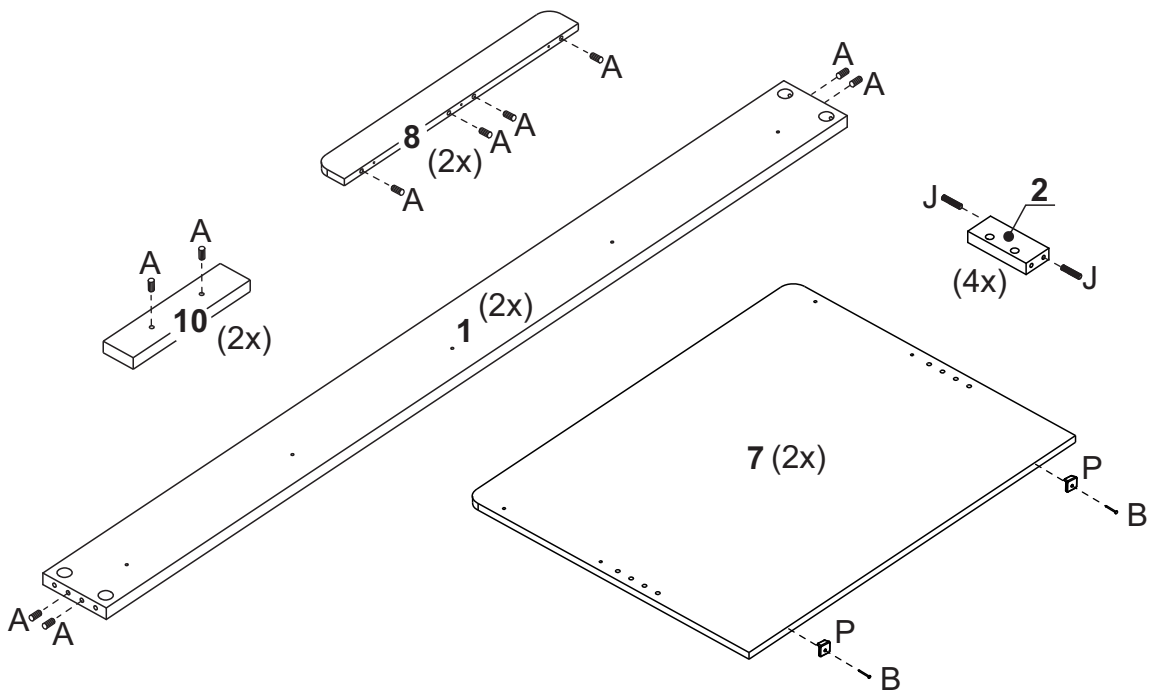
Antes de iniciar a montagem separe todos os acessórios. Em caso de dúvida no tamanho, utilize a régua no final da página.

Antes de comenzar la montaje separe todos los accesorios. En caso de duda sobre el tamaño de los accesorios, utilice la regla al pie de la página.

ID	Desenho/Dibujo	Qtd./Cant.
A	Cavilha/Tarugo Ø8x30	20
B	Prego/Clavo 10x10	32
C	Parafuso/Tornillo Ø3,5x14	29
D	Chapa metálica/Chapa metalica	05
E	Porca elíptica/Tuerca elíptica	08
F	Parafuso/Tornillo Ø4,5x50	22
G	Parafuso/Tornillo 1/4x2"	08
H	Parafuso/Tornillo Ø3,5x35	06
I	Haste minifix duplo/Tornillo minifix doble	08
J	Cavilha/Tarugo Ø8x50	08
K	Bisnaga de cola/Tubo de pegamento	01
L	Tapa furo 5mm/Cobertura agujero 5mm	04
M	Tapa furo 15mm/Cobertura agujero 15mm	16
N	Tambor minifix	16
O	Tapa furo adesivo/Tapa agujero adhesivo 19mm	18
P	Sapata Zapata	06
Q	Suporte metálico Soporte metálico	03

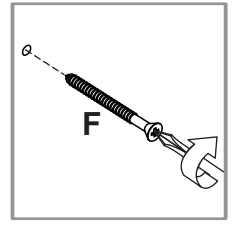
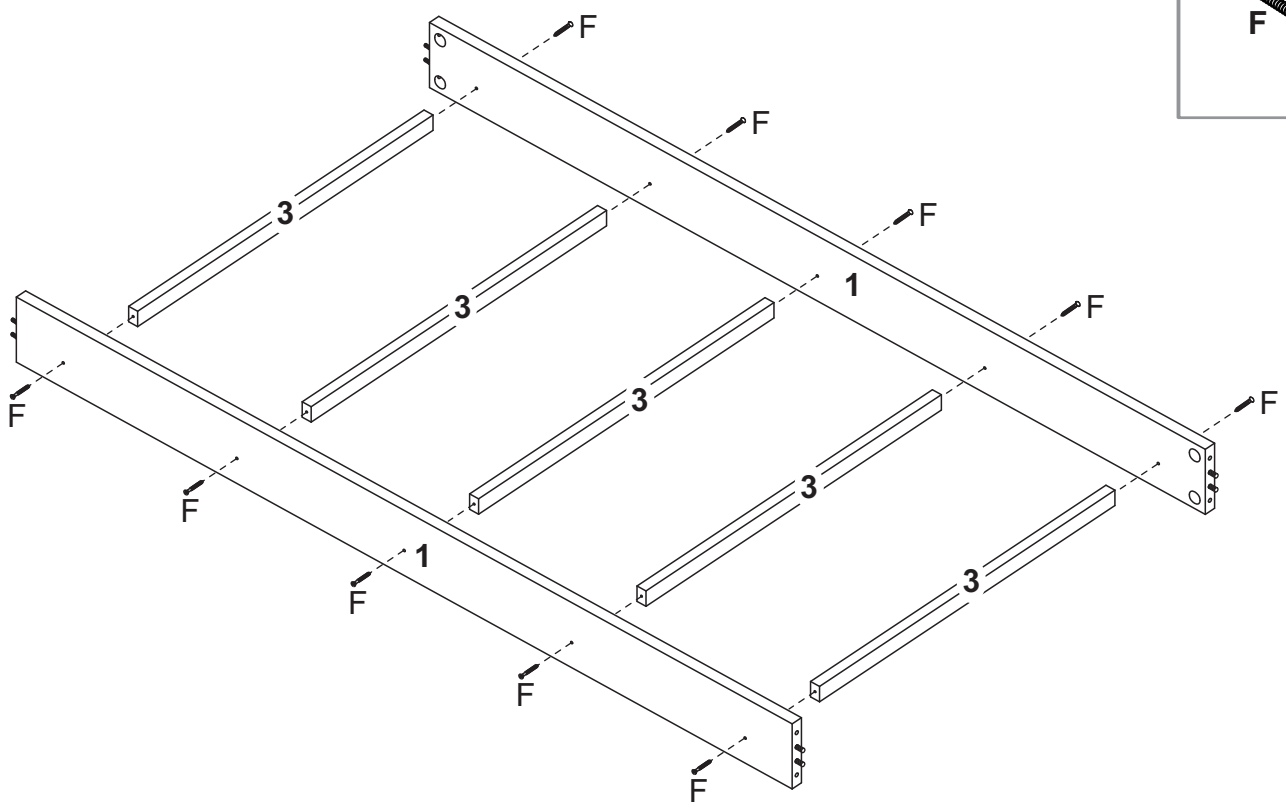


PRÉ-MONTAGEM / PRE ARMADO

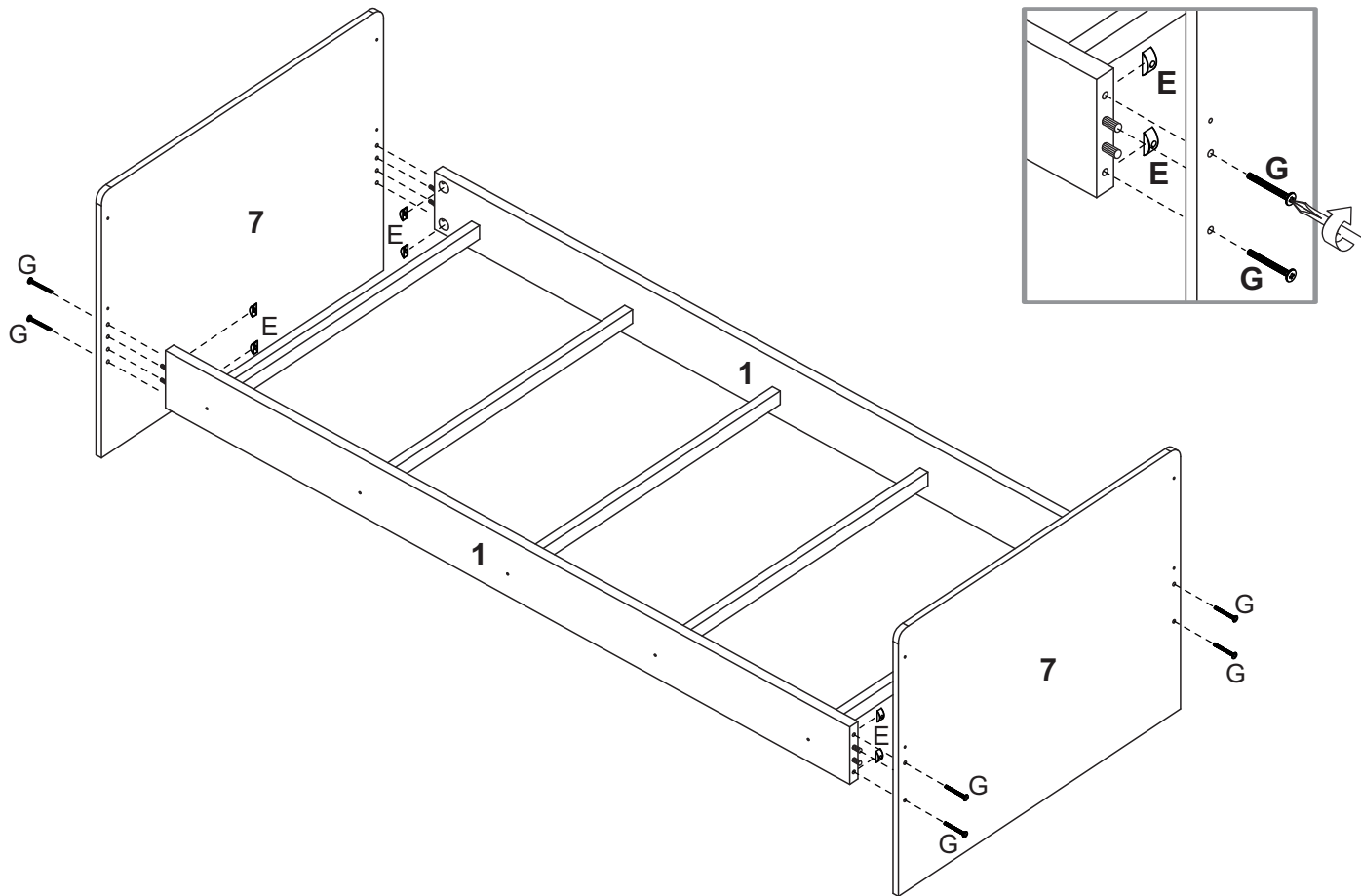


MONTAGEM / ARMADO

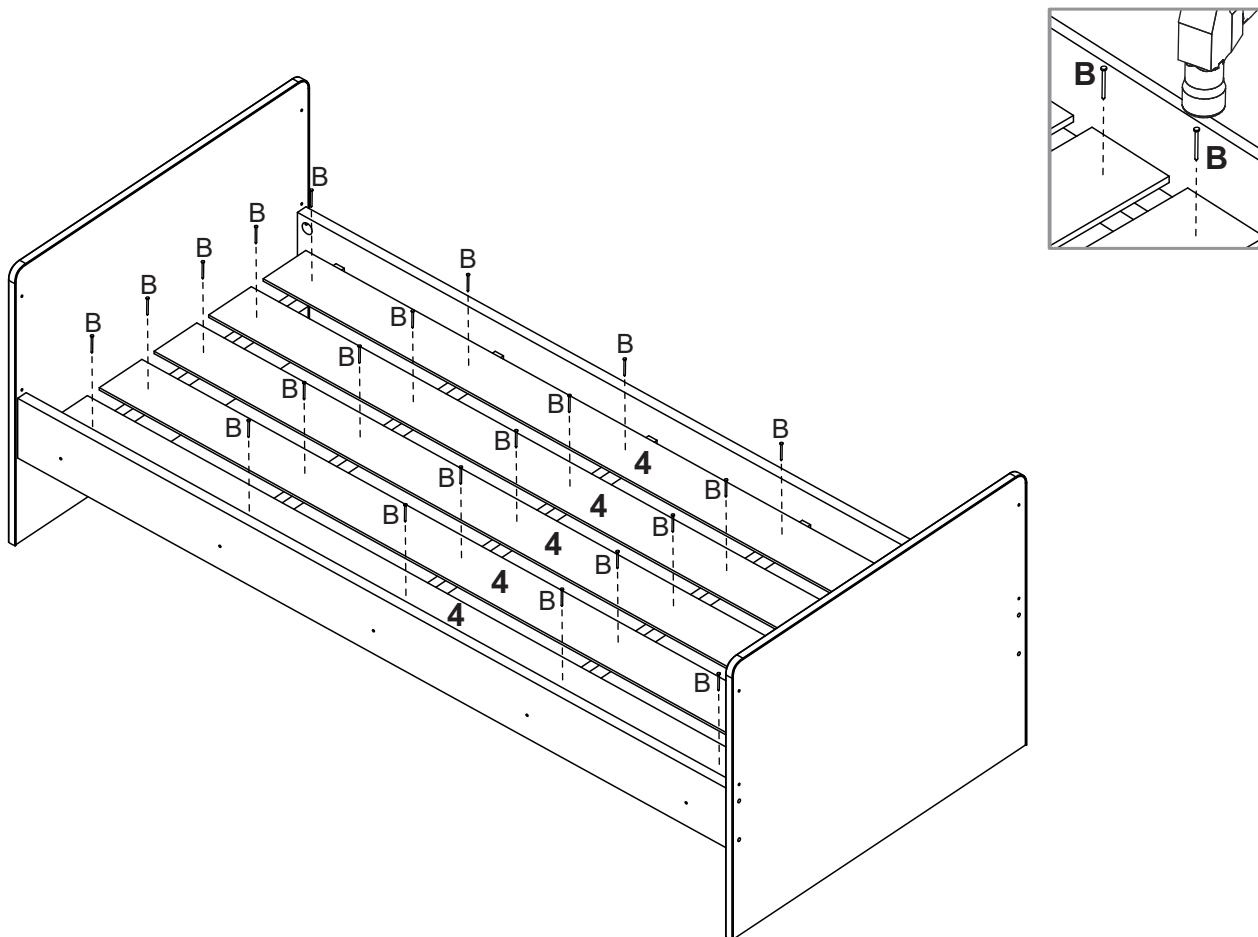
Etapa 1/Paso 1



Etapa 2/Paso 2

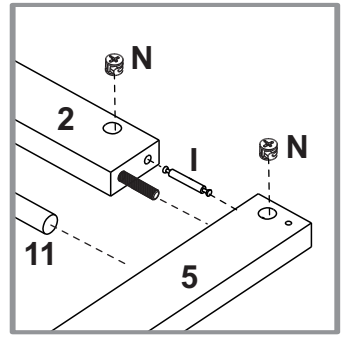
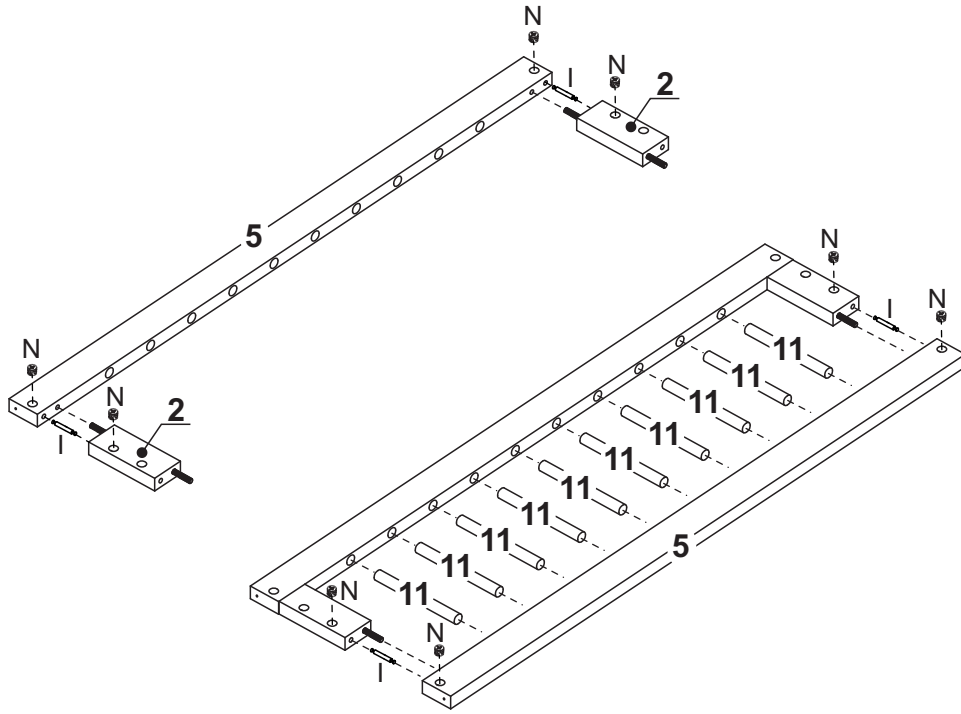


Etapa 3/Paso 3



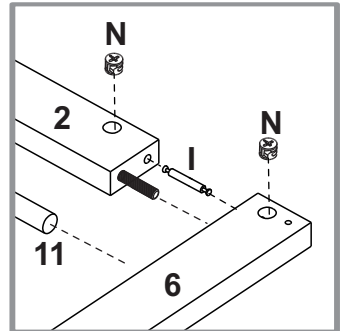
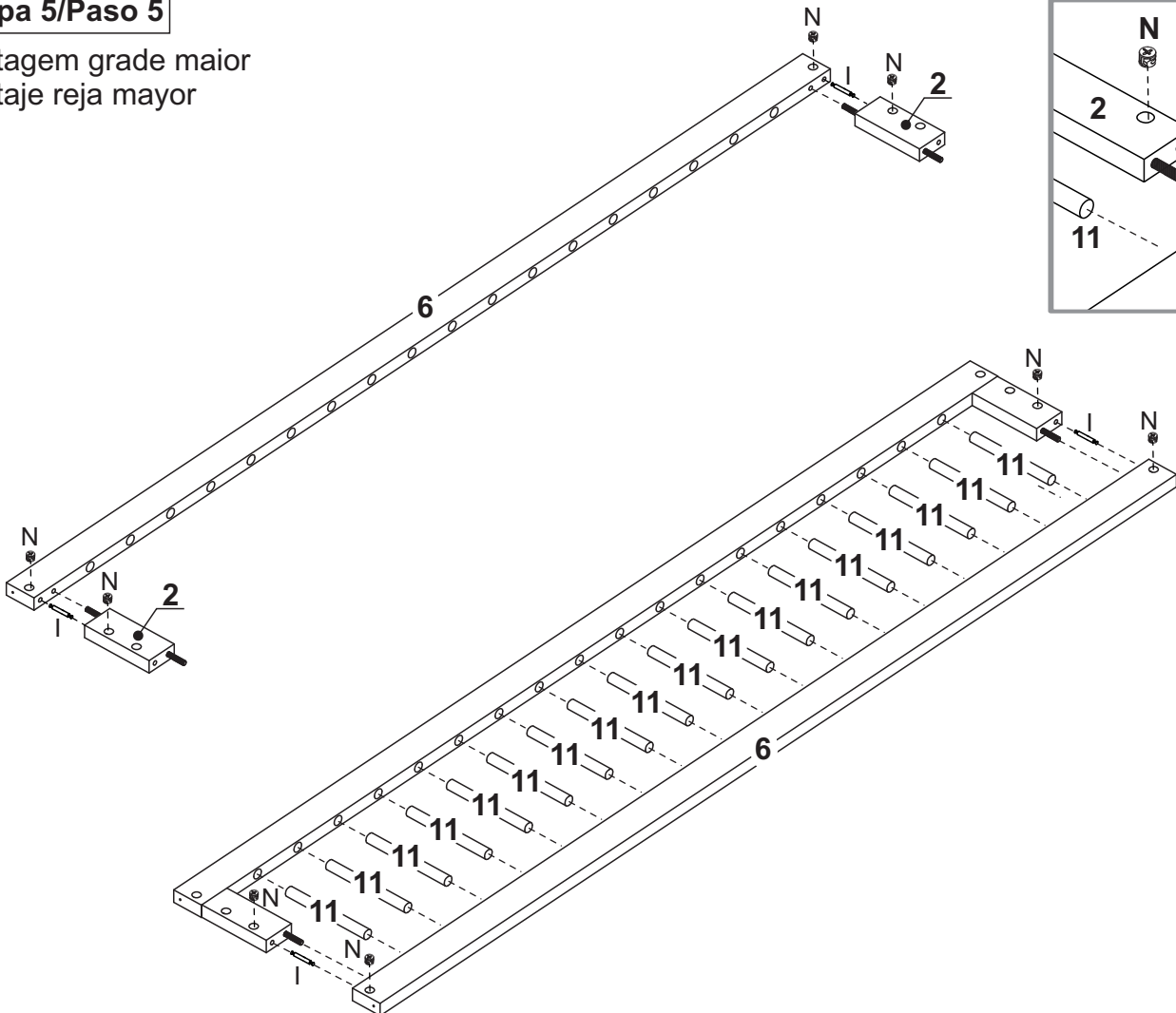
Etapa 4/Paso 4

Montagem grade frontal
Montaje rejilla delantera

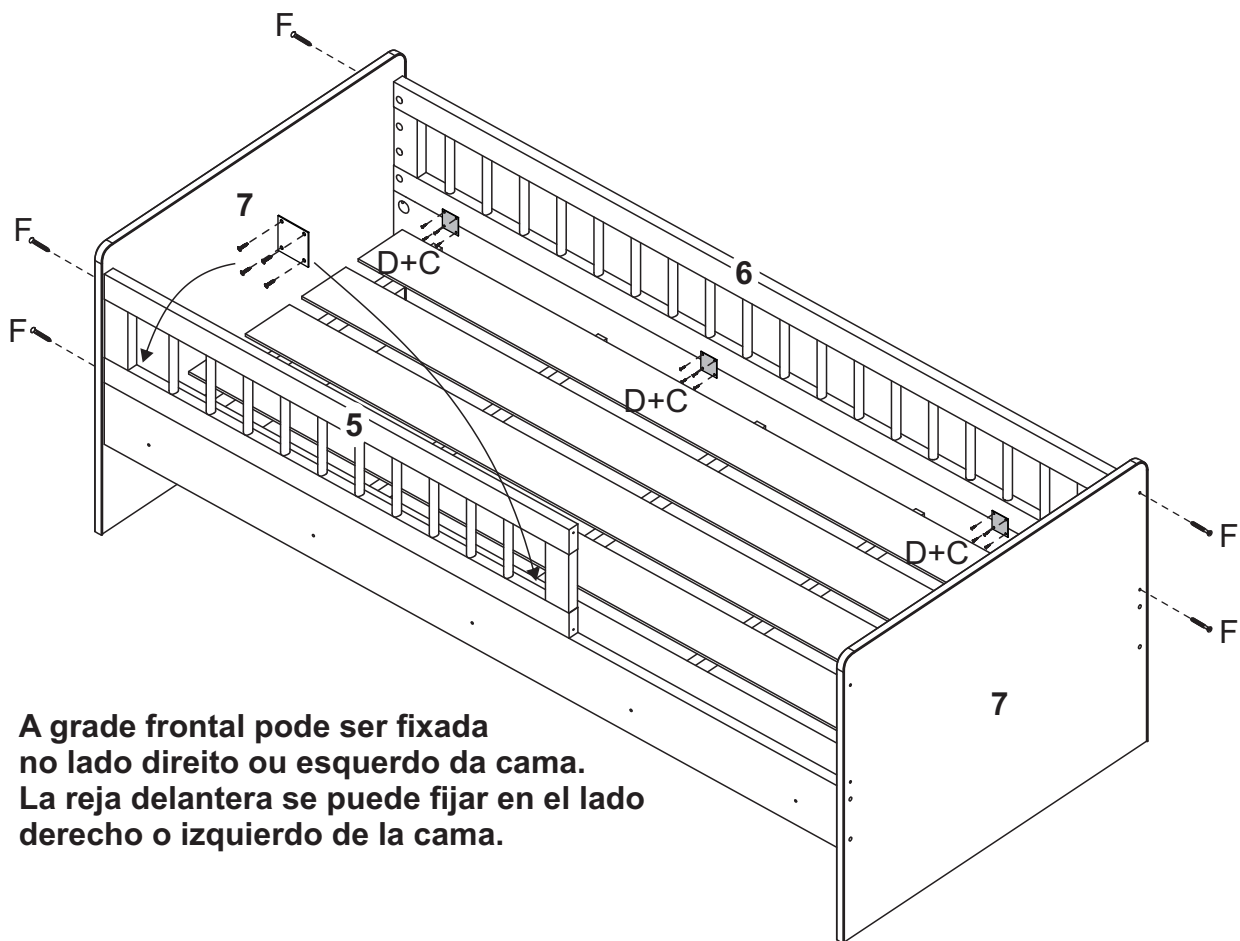


Etapa 5/Paso 5

Montagem grade maior
Montaje rejilla mayor

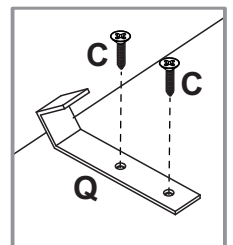
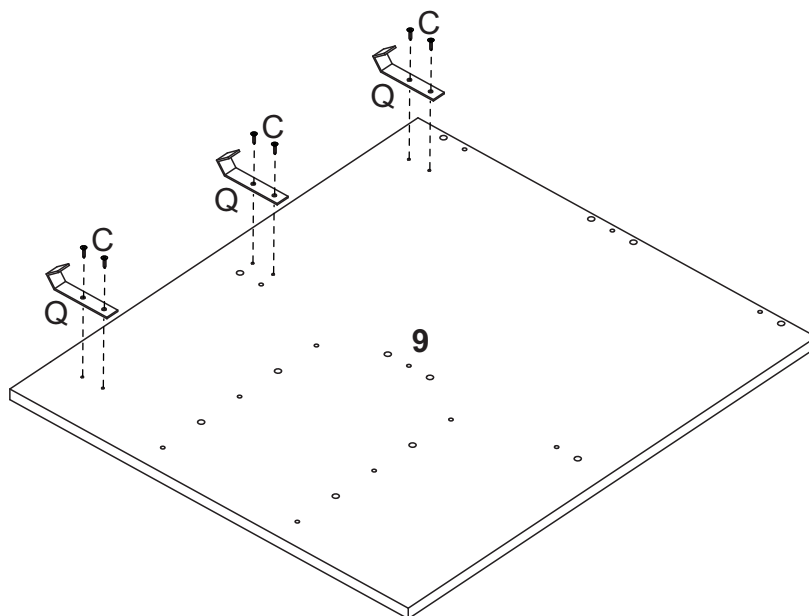


Etapa 6/Paso 6

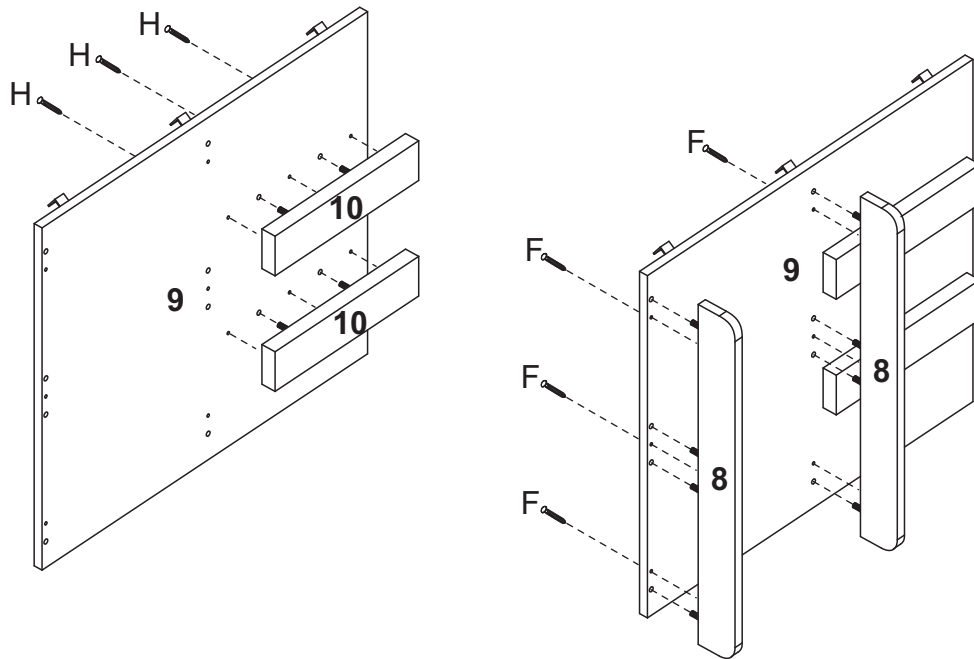


A grade frontal pode ser fixada no lado direito ou esquerdo da cama.
La reja delantera se puede fijar en el lado derecho o izquierdo de la cama.

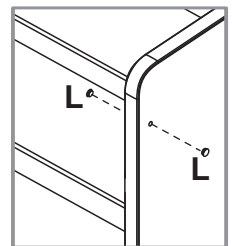
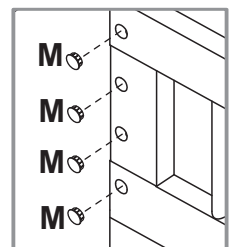
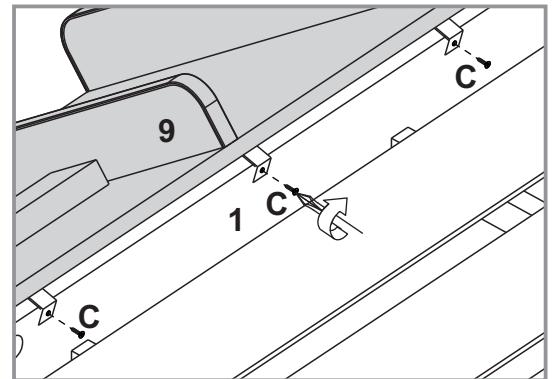
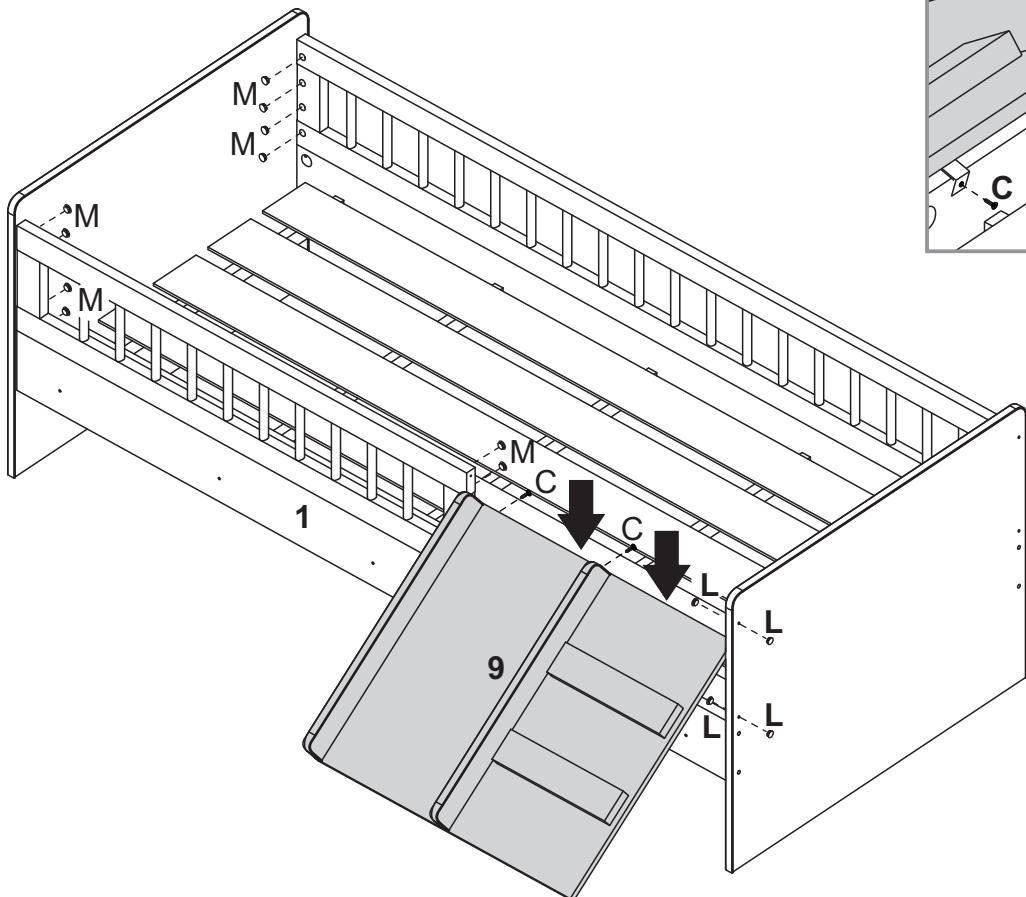
Etapa 7/Paso 7



Etapa 8/Paso 8



Etapa 9/Paso 9



Agora que você já comprou o seu móvel, ele merece ser montado do jeito certo.

Erros de montagem causam mais de **60%** dos danos em móveis.

Por que contratar?

Tranquilidade do **início ao fim** da montagem



PROFISSIONAIS QUALIFICADOS

Especialistas certificados na **MadeiraMadeira Serviços**.



FERRAMENTAS PROFISSIONAIS

que **protegem** seus móveis.



AGENDAMENTO EM 24 HORAS

escolha a data e o turno **ideais para** você.



GARANTIA DE 3 MESES

de cobertura **completa**.

Mais de 1 MILHÃO DE MONTAGENS
★ com avaliação 4.7 ★

Mariana S., São Paulo

"Chegaram no horário e montaram tudo rapidamente. Serviço incrível!"



Carlos R., Belo Horizonte

"Tentei montar sozinho e foi um desastre. Com a **MadeiraMadeira Serviços** ficou perfeito."



Ana P., Rio de Janeiro

"Agendamento ágil e **montagem pontual e perfeita**. Recomendo demais!"



Agende agora pelo
QR Code

Madeira**Madeira** Serviços · Atendimento em todo o Brasil



Escaneie o QRCode