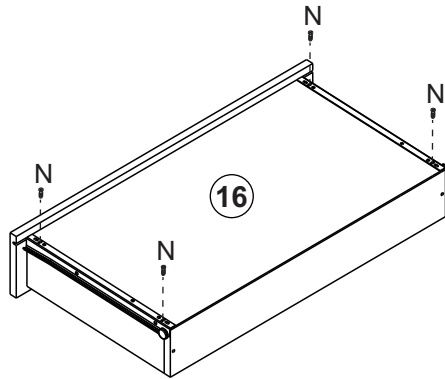
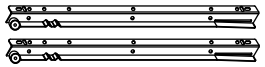


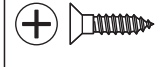
9



J (1x)

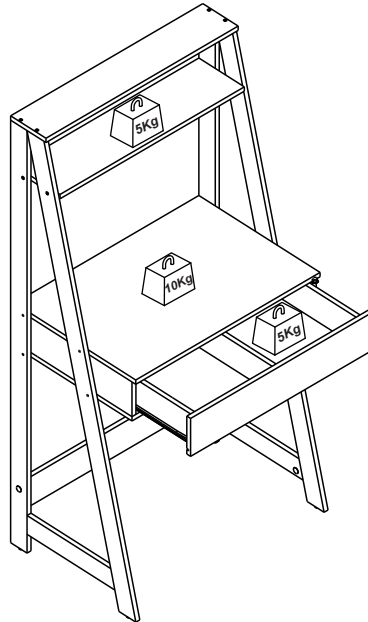


N (4x)



10

PESO MÁXIMO SUPORTADO
MAXIMUM WEIGHT SUPPORTED
PESO MAXIMO SOPORTADO



Manutenção e Limpeza:

Use pano levemente umedecido com água, seguido de pano seco. Nunca utilize produtos químicos ou abrasivos.

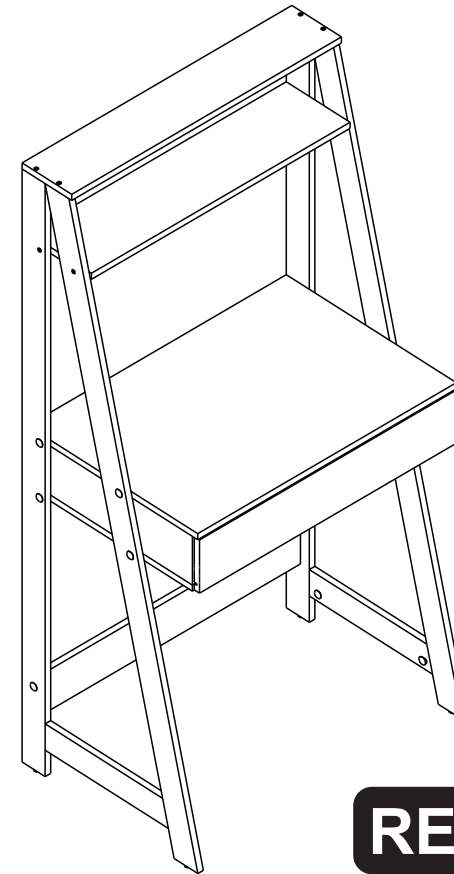
Maintenance and Cleaning:

Use a cloth slightly dampened with water, followed by a dry cloth. Never use chemicals or abrasives.

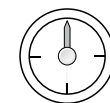
Mantenimiento y limpieza:

Use un paño ligeramente humedecido con agua, seguido de un paño seco. Nunca use productos químicos o abrasivos.

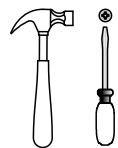
NOVA MÓBILE.



REF. B80



60 min.



Nova MóBILE Ind. e Comércio Ltda.

Estrada Pedro Salgado, nº 1620 - Fone: +55 (054) 2105-8400 - +55 (054) 99614-6360

CEP: 95706-500 - Bento Gonçalves - RS - Site: www.novamobile.com.br - E-mail: novamobile@novamobile.com.br

Rev. 00 - 12/11/2023

FERRAGENS / HARDWARE LIST / LISTA DE HERRAJES



ATENÇÃO!!!

Em caso de uso de parafusadeira comece com um torque bem leve e vá aumentando até achar o ideal. Aperte somente até travar. Torque excessivo pode espanar o parafuso e danificar a peça comprometendo sua correta fixação.

ATTENTION!!!

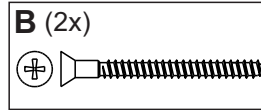
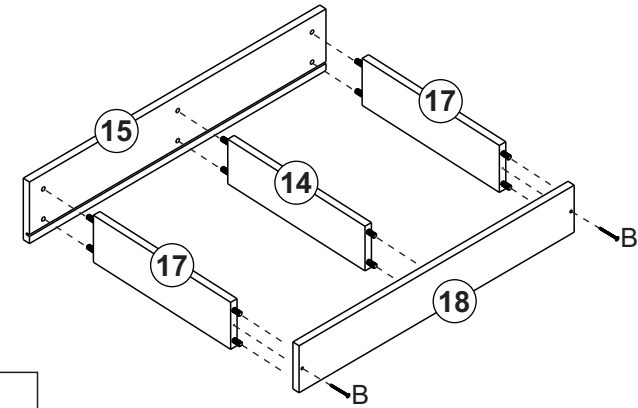
If using a screwdriver, start with a very light torque and increase until you find the ideal. Press only until it locks. Excessive torque can strip the bolt and damage the part, compromising its correct fixation.

ATENCIÓN!!!

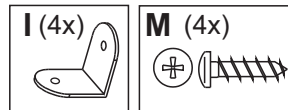
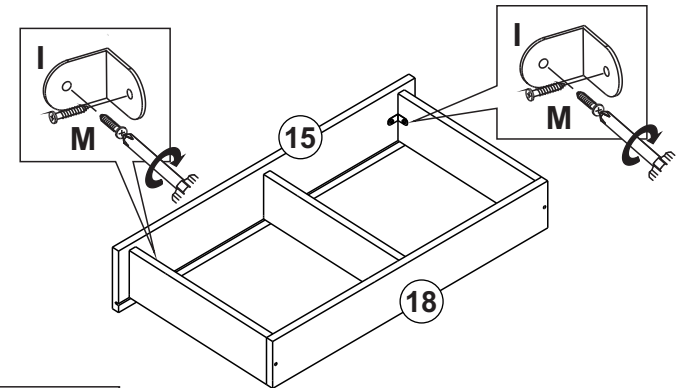
En caso de utilizar un destornillador, comience con un torque muy ligero y vaya aumentando hasta encontrar el ideal. Presione solo hasta que se detener. Torsión excesivo puede desempolvar el tornillo y dañar la pieza, comprometiendo su correcta fijación.

LOC.	IMAGEM / IMAGE / IMAGEN	QUANTIDADE # OF PIECES CANTIDAD
A	4,0x40mm	04
B	4,5x45mm	16
C		28
D	8x30mm	28
E		10
F		04
G		10
H	4,5x50mm	10
I		02
J	350mm	01
K		08
L		08
M	3,5x14mm	10
N	3,5x12mm	04

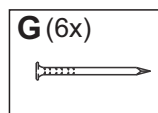
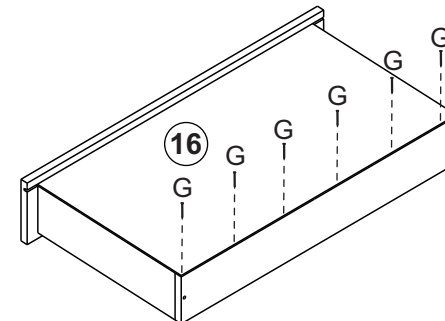
6



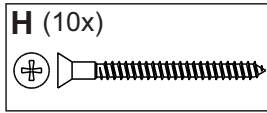
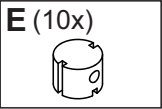
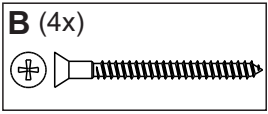
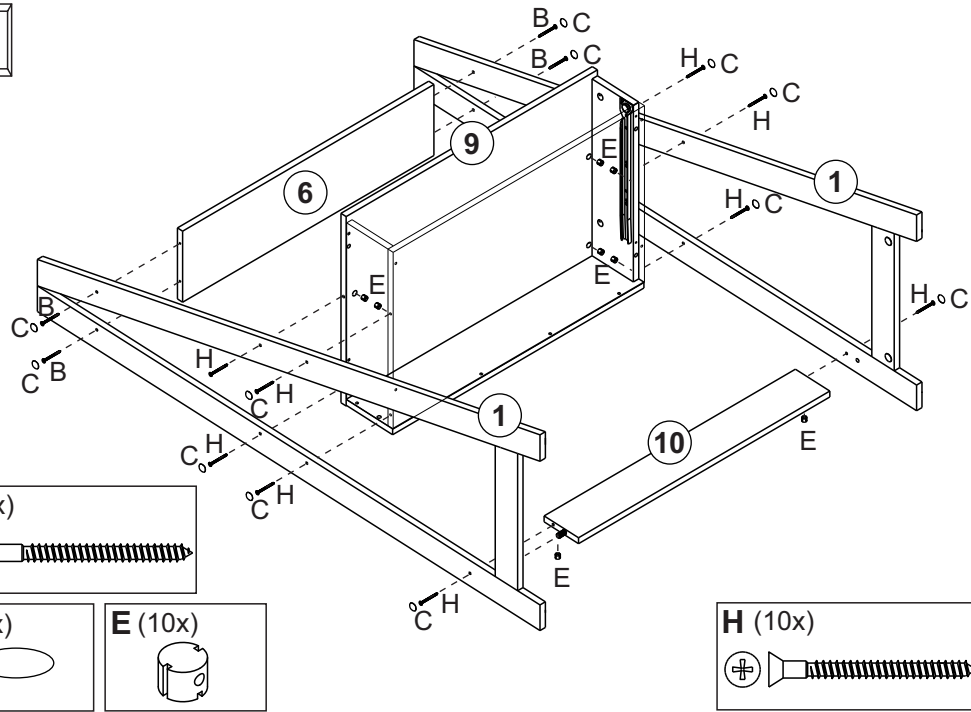
7



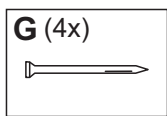
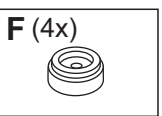
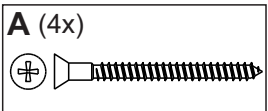
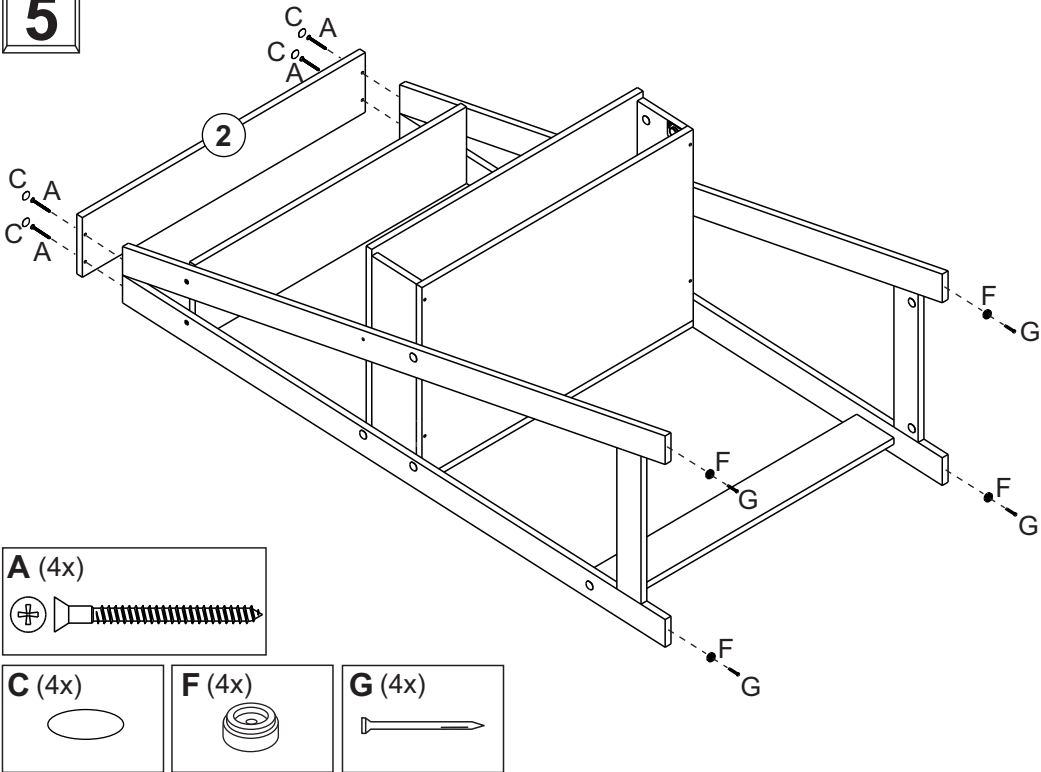
8



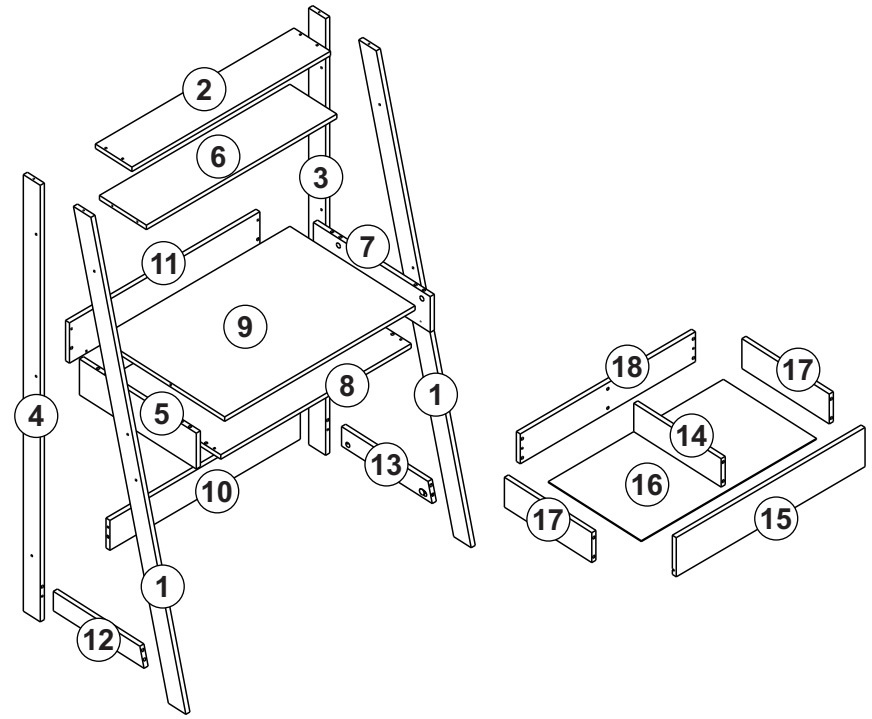
4



5

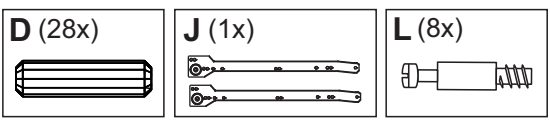
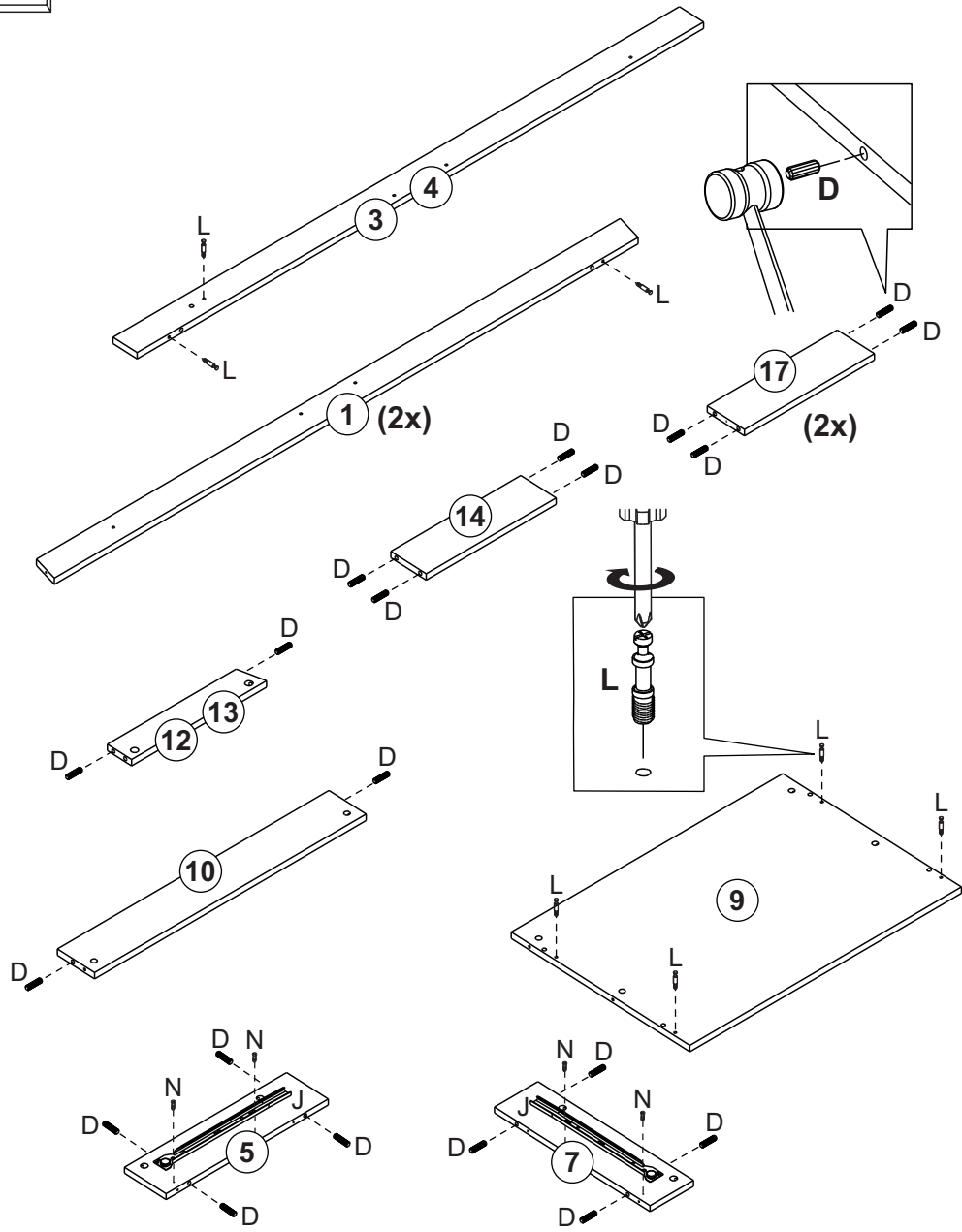


PARTES DO PRODUTO / PRODUCT PARTS / PARTES DEL PRODUCTO

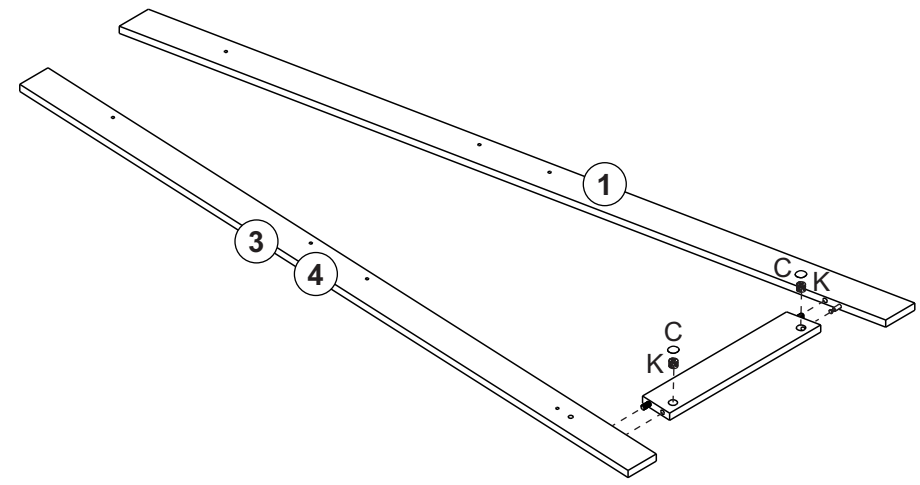


Loc.	Descrição / Description / Denominación	mm	Quantidade # Of Pieces Cantidad
1	Pé dianteiro/Front foot/Pata delantera	1521x65x15	02
2	Base superior/Upper base/Base superior	730x140x15	01
3	Pé traseiro direito/Right back foot/Pata de atras derecho	1460x65x15	01
4	Pé traseiro direito/Right back foot/Pata de atras derecho	1460x65x15	01
5	Lateral esquerda gaveteiro/Left side/Lateral izquierda	448x120x15	01
6	Prateleira superior/Upper shelf/Repisa superior	700x180x15	02
7	Lateral direita gaveteiro/Right side/Lateral derecha	448x120x15	01
8	Base inferior gaveteiro/Lower base/Base inferior	700x448x15	01
9	Base superior gaveteiro/Upper base/Base superior	700x448x15	01
10	Travessa traseira inf./Back lower crossbar/Travessãno de atras inferior	700x100x15	01
11	Travessa traseira gav./Back crossbar/Travessaño de atras	700x135x15	01
12	Travessa lat. inf. esq./Lower left side crossbar/Travessaño inf. izq	348x65x15	01
13	Travessa lat. inf. dir./Lower Right side crossbar/Travessaño inf. der	348x65x15	01
14	Divisão interna gav./Drawer division/División cajón	335x95x15	01
15	Frente gaveta/Drawer front/Frente cajón	694x131x15	01
16	Fundo gaveta/Drawer bottom/Fondo cajón	357x644x03	01
17	Lateral gaveta/Drawer side/Lateral cajón	335x100x15	02
18	Traseiro gaveta/Drawer back/Revés cajón	644x100x15	01

1



2



3

