

PANELEIRO 40

Instruções de Montagem Assembly Instructions Instrucciones de Montaje

Acesse Vídeos de Montagens
Access Mounting Videos
Acceder a los Vídeos de Montaje
www.tecnomobili.ind.br

tecnomobili

Estrada RSC 453, Km s/n° | Garibaldi | RS
CEP: 95720-000 | Fone / Fax: 54.3464.2050
sac@moveisvideira.com.br

Notas Especiais:

01 - Examine completamente todas as peças do móvel antes de começar o trabalho.

02 - Recomenda-se montar o móvel conforme este Manual de Montagem.

03 - É de responsabilidade do montador seguir as instruções do Manual de Montagem, que são fundamentais para garantir a estrutura do móvel.

04 - Para limpeza, utilizar somente pano úmido e sabão neutro.

Special notes:

01 - Check all parts of the unit thoroughly before starting work.

02 - It is recommended to assemble the furniture according to this Installation Manual.

03 - It is the responsibility of the assembler to follow the instructions in the Assembly Manual, which are essential to ensure the structure of the furniture.

04 - For cleaning use only damp cloth and neutral soap.

Notas especiales:

01 - Examine completamente todas las piezas del mueble antes de iniciar el trabajo.

02 - Se recomienda montar el mueble conforme el Manual de Ensamblaje.

03 - Es de responsabilidad del montador seguir las instrucciones del Manual de Ensamblaje, que son fundamentales para garantizar la estructura del mueble.

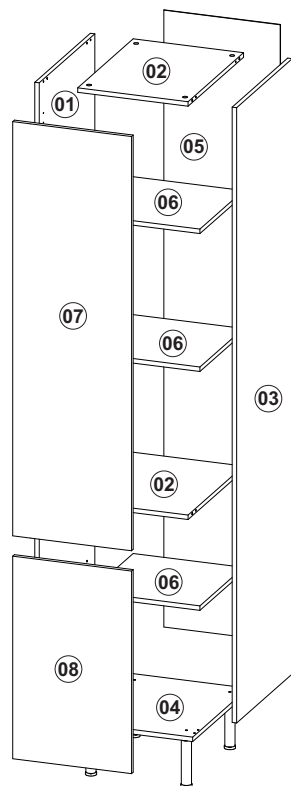
04 - Para limpieza solamente usar trapo húmedo y jabón neutro.

Guarante certificate:

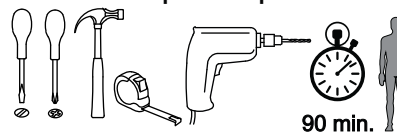
The guarantee of products manufactured by Móveis Videira LTDA covers any defects / manufacturing defects, within the period established by the Consumer Protection Code, in its Article 26, II, which provides for a legal guarantee of ninety (90) days.

Lista de Peças / List of pieces / Lista de piezas

CóD	DESCRIÇÃO	DESCRIPTION	DESCRIPCIÓN	QTD	RAW MATERIAL	DIMENSION	CÓD
01	Lateral Esquerda	Left Side	Lateral Izquierda	1	MDP 15mm	2035x490x15mm	311108
02	Prateleira	Shelf	Estante	2	MDP 15mm	368x490x15mm	201108
03	Lateral Direita	Righth side	Lateral derecha	1	MDP 15mm	2035x490x15mm	301108
04	Base	Base	Base	1	MDP 15mm	400x490x15mm	101108
05	Costa	Back	Costa	1	MDP 03mm	2040x388x03mm	401108
06	Prateleira Movei	Mobile shelf	Prateleira Movil	3	MDP 15mm	368x385x15mm	211108
07	Porta Superior	Upper Door	Puerta Superior	1	MDP 15mm	1370x396x15mm	91108
08	Porta	Door	Puerta	1	MDP 15mm	670x396x15mm	81108



Ferramentas | Tools | Herramientas



90 min.

Revisão: 00
Data: 29/02/2024

Use the ruler below to measure the components

Measured in mm



TAMANHO REAL - TAMAÑO VERDADERO - REAL SIZE

REF	DESCRIÇÃO	QTD	CÓD
A	3,5x14mm CC	36	3639
B	3,5x25mm CP	04	9623
C	Cavilha 5 x 30mm	12	3880
D	5,0x40mm CC	04	4000
E	5x45mm CF	02	2605

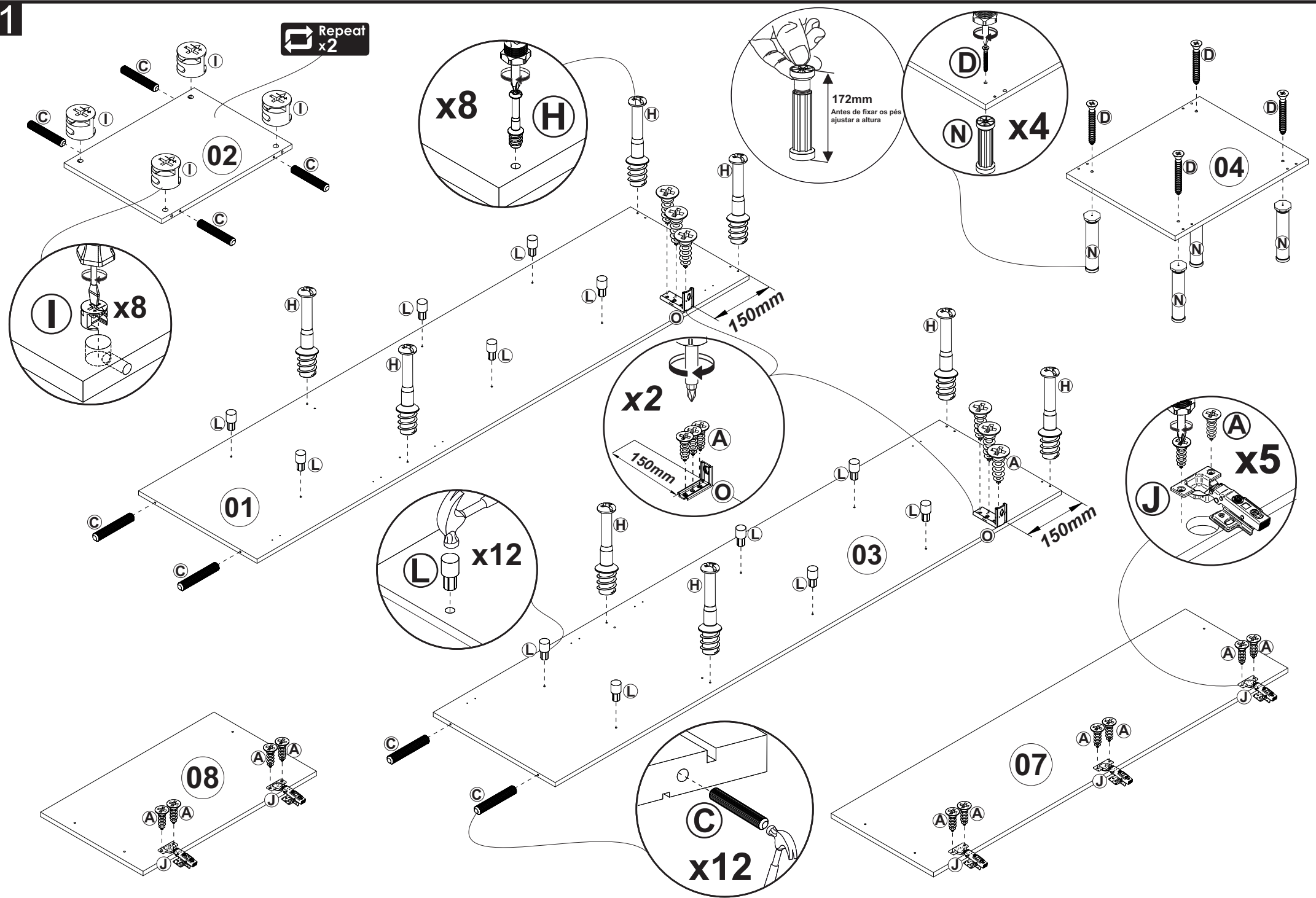
ILUSTRAÇÃO - ILUSTRACION - ILLUSTRATION

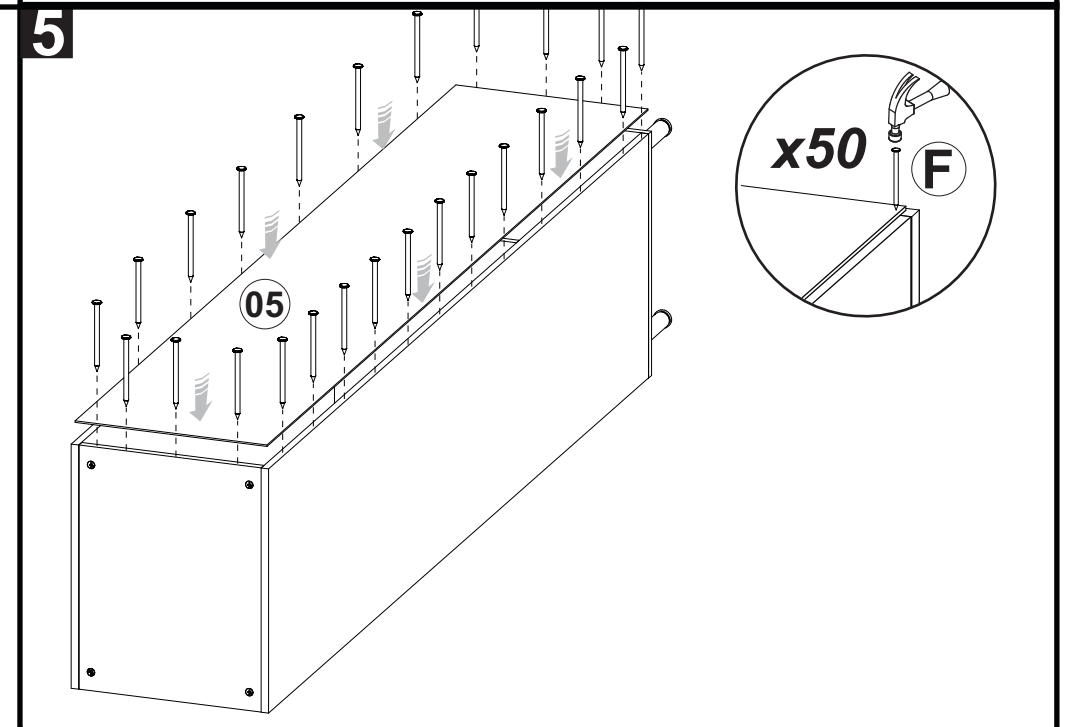
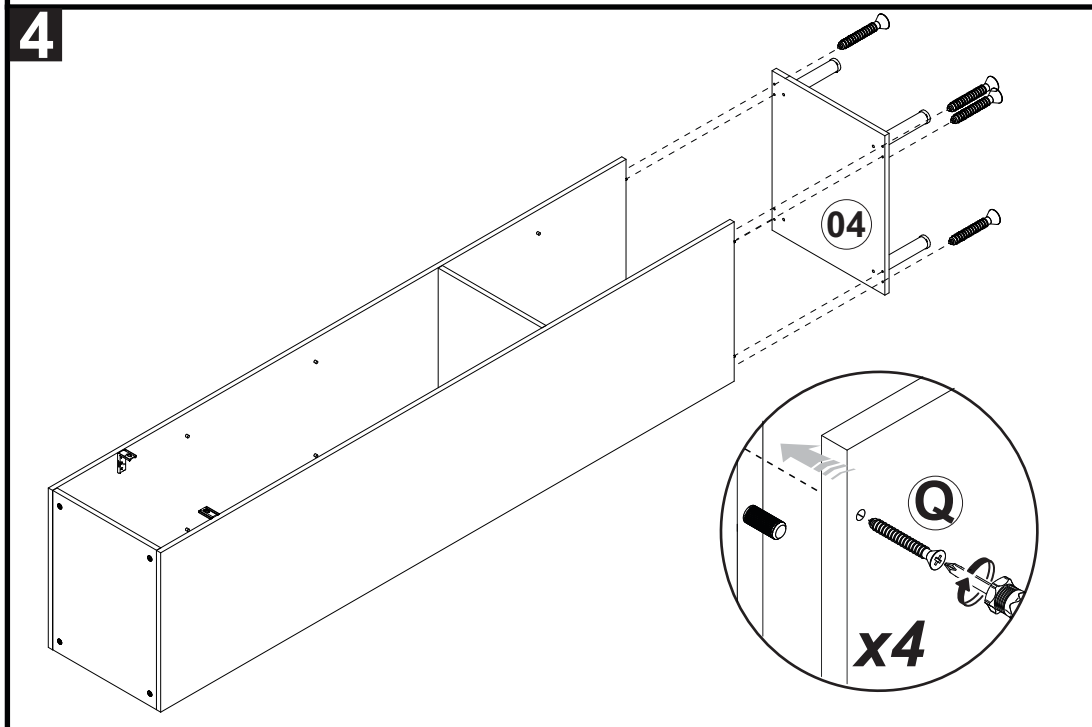
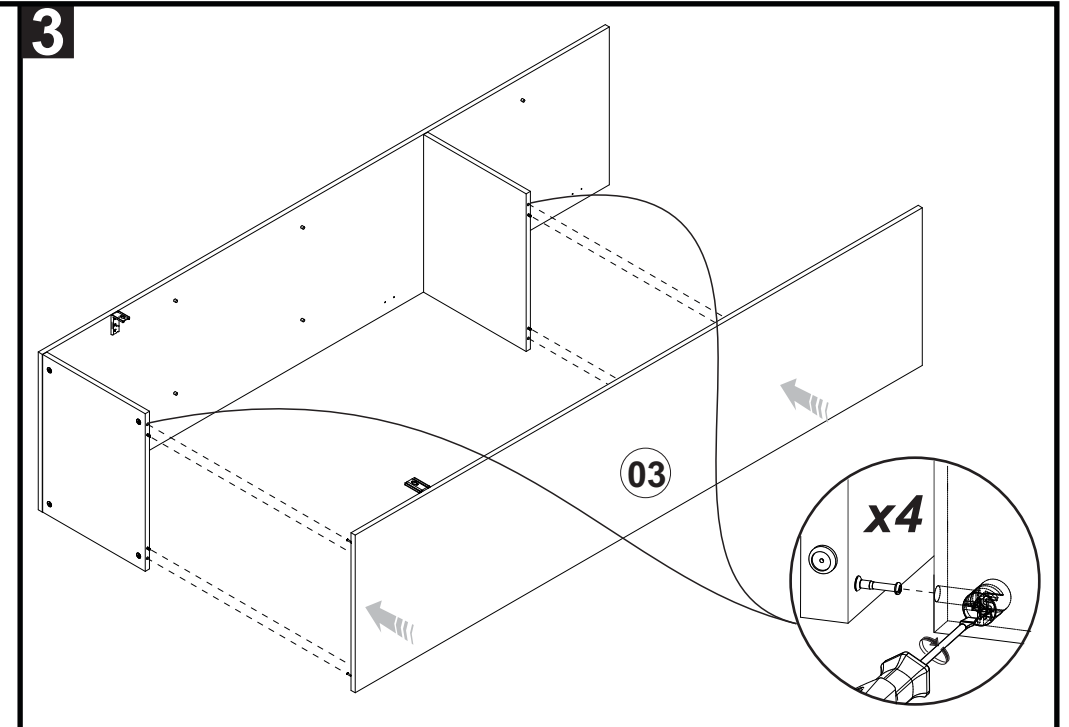
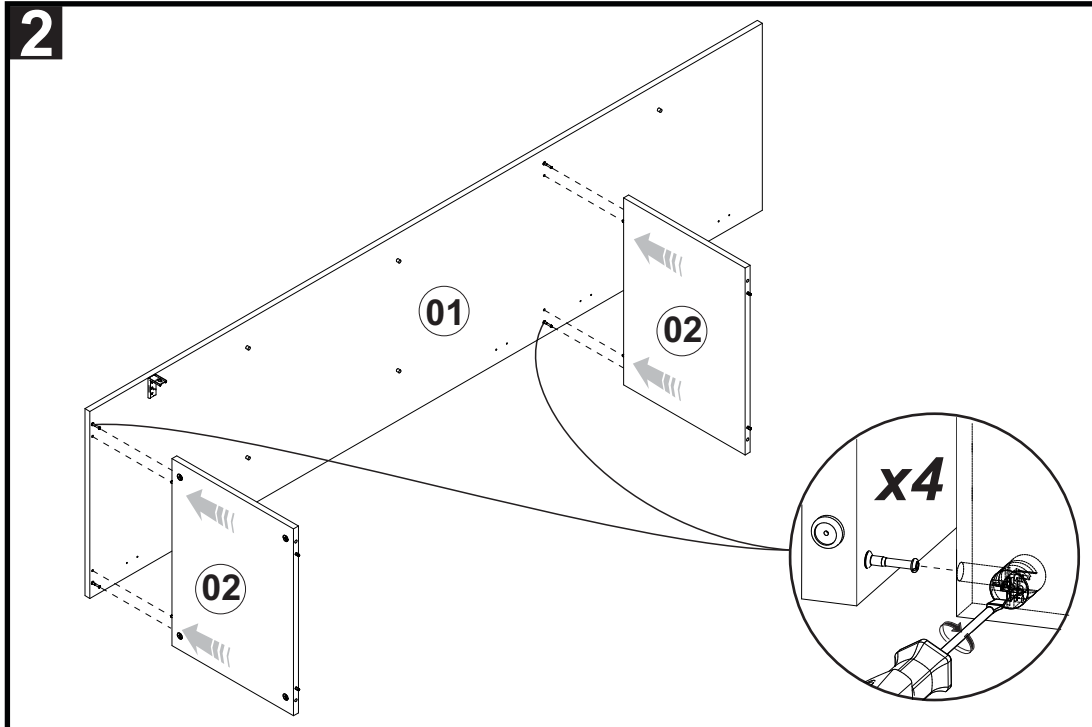
REF	DESCRIÇÃO	QTD	CÓD
F	22x3mm Prego 10x10	50	3051
G	Puxador Aleno FIT 192 entre furos	02	
H	34x7mm Parafuso minifix	08	3771
I	15x12mm Tambor minifix	08	9516
J	Dobradiça Reta C/Amortecedor Caneco 35mm	05	9934
K	40x8mm Bucha 8mm	02	5623
L	14 x 8 x 5mm Suporte de Prateleira	12	3748
M	Adesivo Tapa Furo	04	
N	Pé Plástico 170mm Com Detalhe Cromado	04	
O	43x43x25mm Cantoneira com Capa	02	5630
P	3,5x25mm CC	02	0286
Q	3,5x40mm CC	04	8115



1

Repeat
x2





6

1° PAREDE WALL PARED
Broca não inclusa
 Drill not included
 Broca e 8mm
 Drill e 8mm

3° **E** x2


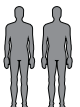
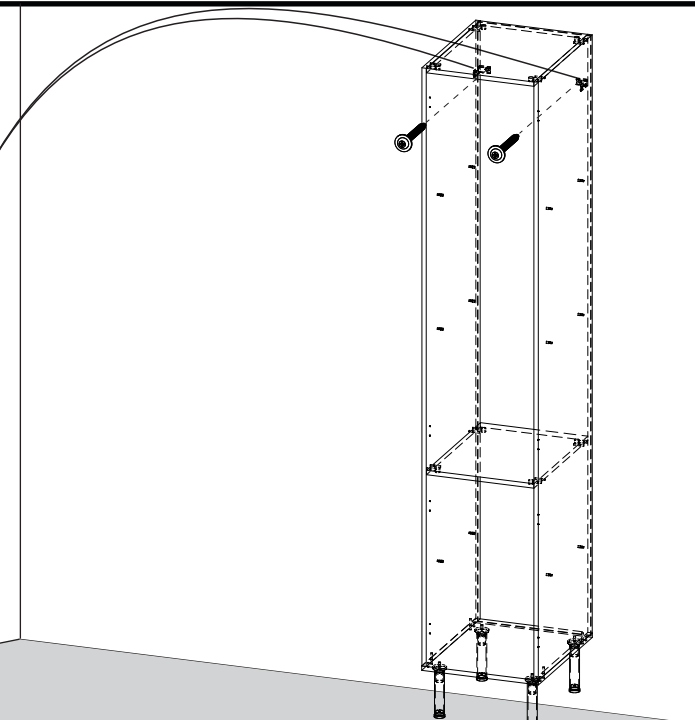
2° **K** x2

4° x2

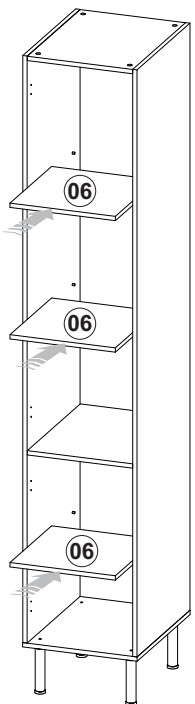
! CUIDADO!

-AS FERRAGENS DESTE PRODUTO NÃO PODEM SER UTILIZADAS EM PAREDES DRYWALL

-UTILIZAR A BUCHA APENAS EM PAREDES DE ALVENARIA


7



8

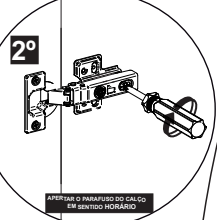
! Opção lado esquerdo
! Opcion lado izquierdo
! Option left side

Ajuste das Portas- Ajustes de las Puertas- Doors Adjustment



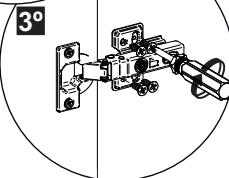
1°

AFERTAR O PARAFUSO DO CALÇO EM SENTIDO ANTI HORARIO

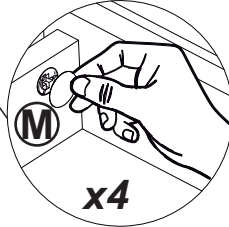


2°

AFERTAR O PARAFUSO DO CALÇO EM SENTIDO HORARIO

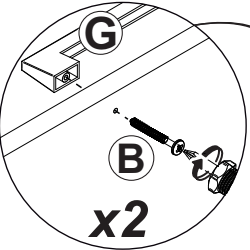


3°

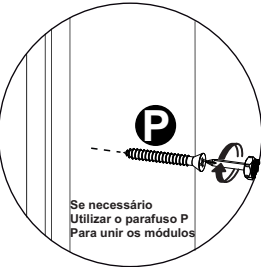


4° **M** x4

! Opção lado Direito
! Opcion lado Derecho
! Option righth side

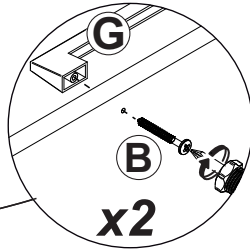


G
B x2

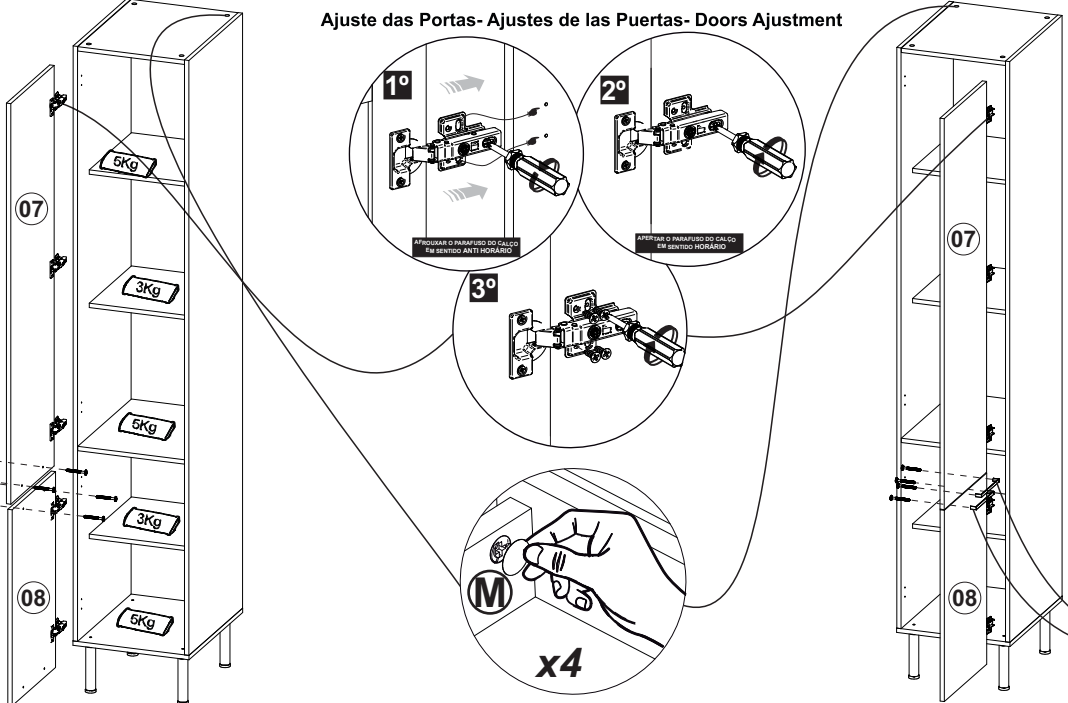


P

Se necessário
 Utilizar o parafuso P
 Para unir os módulos



G
B x2



RODAPÉ 40

Instruções de Montagem Assembly Instructions Instrucciones de Armado

Acesse Vídeos de Montagens
Access Mounting Videos
Acceder a los Vídeos de Montaje
www.tecnomobili.ind.br

tecnomobili

Estrada RSC 453, Km s/n° | Garibaldi | RS
CEP: 95720-000 | Fone / Fax: 54.3464.2050
sac@moveisvideira.com.br

Notas Especiais:

01 -Examine completamente todas as peças do móvel antes de começar o trabalho.

02 -Recomenda-se montar o móvel conforme este Manual de Montagem.

03 -É de responsabilidade do montador seguir as instruções do Manual de Montagem, que são fundamentais para garantir a estrutura do móvel.

04 -Para limpeza, utilizar somente pano úmido e sabão neutro.

Special notes:

01 -Check all parts of the unit thoroughly before starting work.

02 -It is recommended to assemble the furniture according to this Installation Manual.

to follow the instructions in the Assembly Manual, which are essential to ensure the structure of the furniture.

04 -For cleaning use only damp cloth and neutral soap.

Notas especiales:

01 -Examine completamente todas las piezas del mueble antes de iniciar el trabajo.

02 -Se recomienda montar el mueble conforme el Manual de Ensamblaje.

03 -Es de responsabilidad del montador seguir las instrucciones del Manual de Ensamblaje, que son fundamentales para garantizar la estructura del mueble.

04 - Para limpieza solamente usar trapo húmedo y jabón neutro.

Guarante certificate:

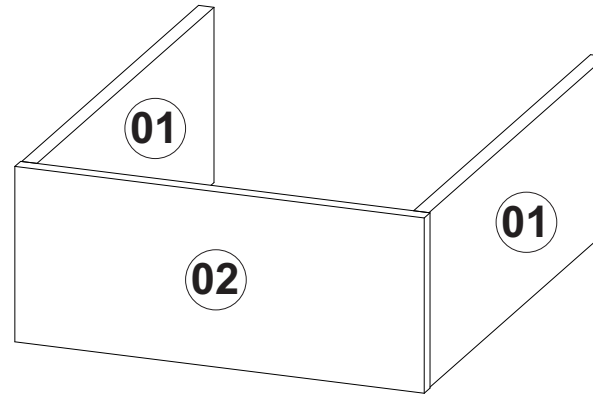
Móveis Videira LTDA covers any defects / manufacturing defects, within the period established by the Consumer Protection

legal guarantee of ninety (90) days.

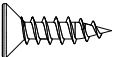



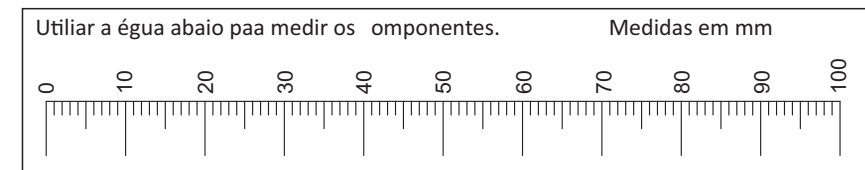
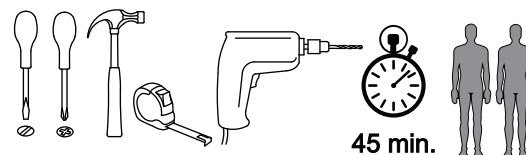
Lista de Peças / List of pieces / Lista de piezas

Cód	DESCRIÇÃO	DESCRIPTION	DESCRIPCION	QTD	RAW MATERIAL	DIMENSION	CÓD
01	Rodapé Lateral	Side Baseboard	Rodapie Lateral	2	MDP 15mm	458x170x15mm	811132
02	Rodapé Frontal	Front Baseboard	Rodapie Frontal	1	MDP 15mm	400x170x15mm	801133



TAMANHO REAL - TAMANO VERDADERO - REAL SIZE

REF	DESCRIÇÃO	QTD	CÓD
A	 3,5x14mm CC	10	3639
B	 Fixador de Rodapé (Presilha)	10	9939



Revisão: 00
Data: 27/03/2024

