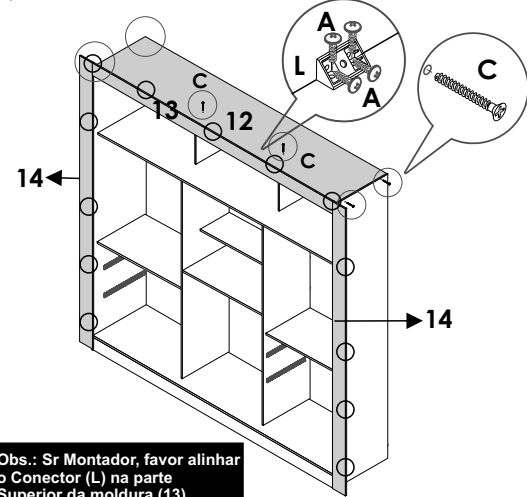
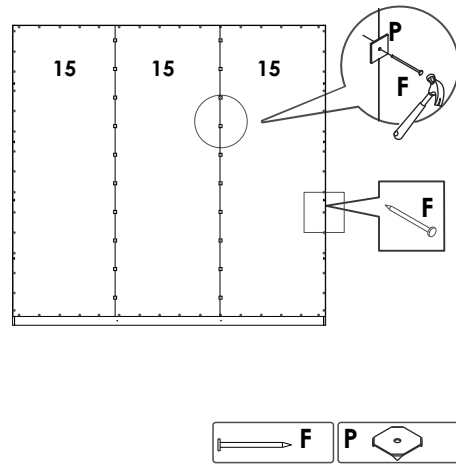


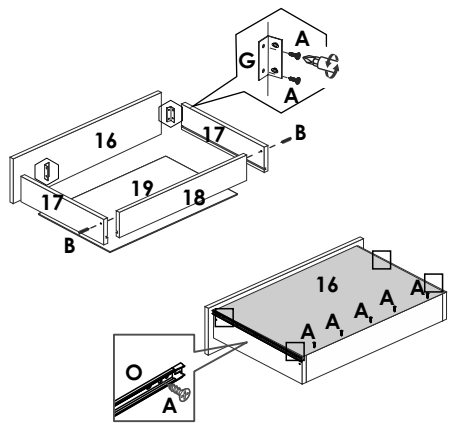
**07** Fixação do Tampo e da Moldura Superior e Lateral



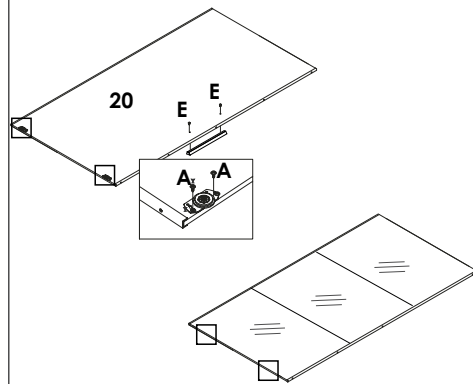
**08** Fixação das Costas



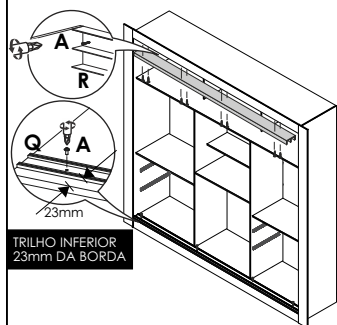
**09** Montagem das Gavetas



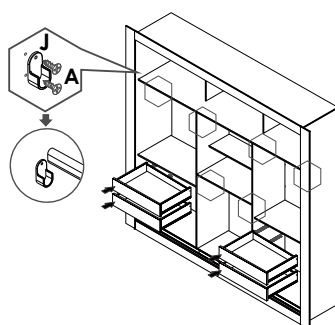
**10** Montagem das Portas



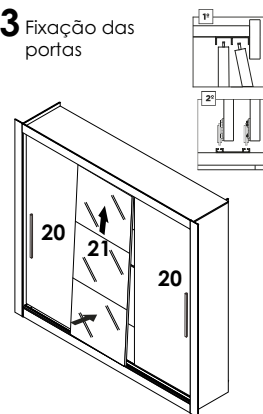
**11** Fixação dos trilhos



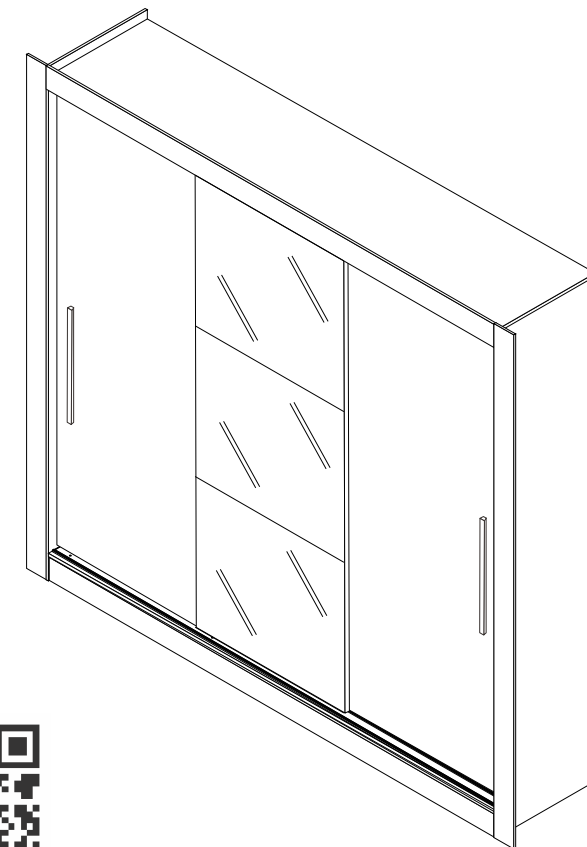
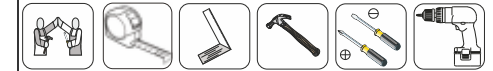
**12** Fixação dos cabideiros



**13** Fixação das portas



**ROUPEIRO**  
**PANAMÁ**  
03 PORTAS







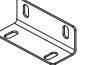


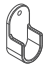
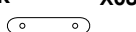







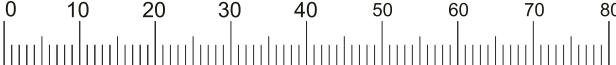


Para assistir o video de montagem,  
aponte a camera para o QR Code.

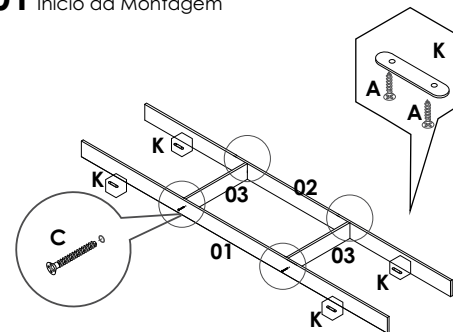
## LISTA DE PEÇAS

CÓD.	Nº.	DESCRIÇÃO	COMP.	LARG.	ESP.	QT
	01	Rodapé Frontal Pintado	1758	70	15	1
	02	Rodapé Traseiro Cru	1758	70	15	1
	03	Travessa Rodapé Cru	401	70	15	2
	04	Lateral esquerda Panamá	2080	450	12	1
	05	Lateral Direita Panamá	2080	450	12	1
	06	Base Inferior Panamá	1758	450	12	1
	07	Divisão Esquerda/Direita	1588	325	12	2
	08	Prateleira Maior	578	325	12	3
	09	Prateleira Recuada	578	200	12	1
	10	Prateleira do Maleiro	1758	325	12	1
	11	Suporte Tampo Superior	365	155	12	2
	12	Tampo Superior Panamá	1758	450	12	1
	13	Moldura Superior	1715	80	12	1
	14	Moldura Lateral	2080	70	15	2
	15	Costa do Roupeiro	1990	591	3	3
	16	Frente da Gaveta	520	155	12	4
	17	Lateral da Gaveta	300	110	15	8
	18	Traseiro da Gaveta	473	70	15	4
	19	Fundo da Gaveta	488	307	3	4
	20	Portas Lateral	1953	598	15	2
	21	Porta Central	1953	598	15	1

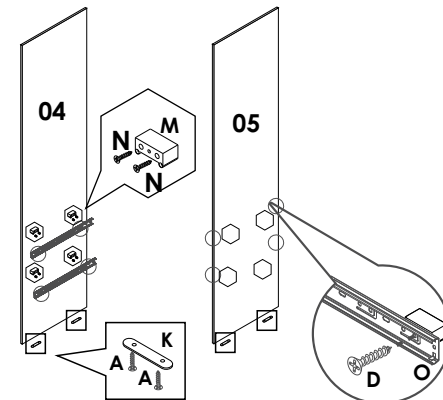
## LISTA DE FERRAGENS

<b>A</b>  Parafuso 3,5x12 <b>X152</b>	<b>B</b>  Parafuso 3,5x40 (Traseiro Gaveta) <b>X08</b>	<b>C</b>  Parafuso 5x40 (montagem estrutura) <b>X40</b>
<b>D</b>  Parafuso 3,5x35 <b>X16</b>	<b>E</b>  Parafuso 3,5x22 (Puxador Porta) <b>X06</b>	<b>F</b>  Prego 8x8 <b>X80</b>
<b>G</b>  Cantoneira 4 furos para gaveta <b>X08</b>	<b>H</b>  Cavilha 6x30 <b>X20</b>	<b>I</b>  Cavilha 6x50 <b>X06</b>
<b>J</b>  Suporte Cabide <b>X06</b>	<b>K</b>  Sapata <b>X08</b>	<b>L</b>  Conector <b>X12</b>
<b>M</b>  Calço Corrediça <b>X16</b>	<b>N</b>  Parafuso 3,5x16 <b>X16</b>	<b>O</b>  Corrediça Telescopica 300 mm <b>X04</b>
<b>P</b>  Fixador de Costas <b>X20</b>	<b>Q</b>  Trilho de alumínio <b>X01</b>	
<b>R</b>  Calha Superior <b>X01</b>	<b>Medidas em mm</b> 	

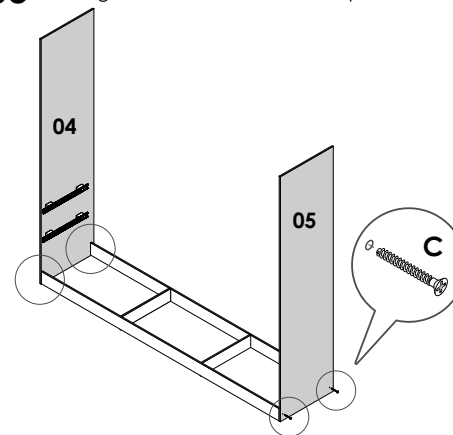
### 01 Início da Montagem



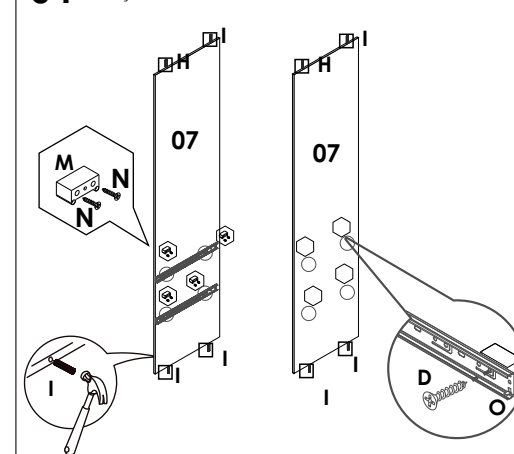
### 02 Montagem das Laterais



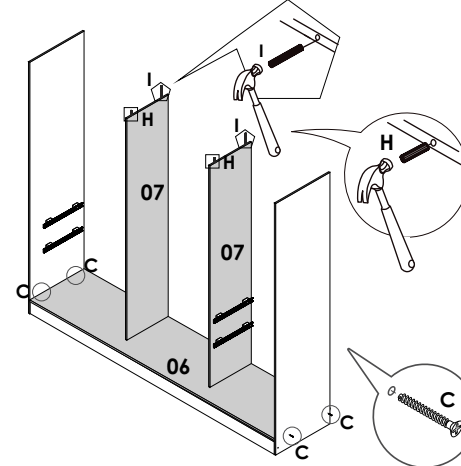
### 03 Montagem da Lateral Direita e Esquerda



### 04 Fixação das Divisões



### 05 Montagem das Divisões na Base



### 06 Montagem das Prateleiras e do Tampo Superior

