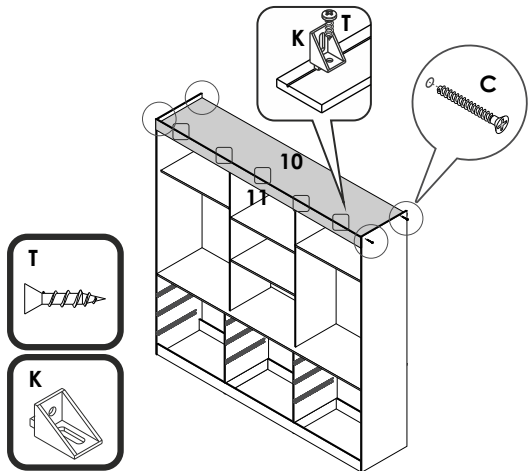
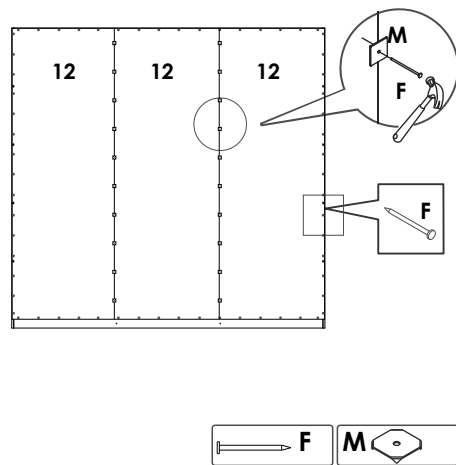


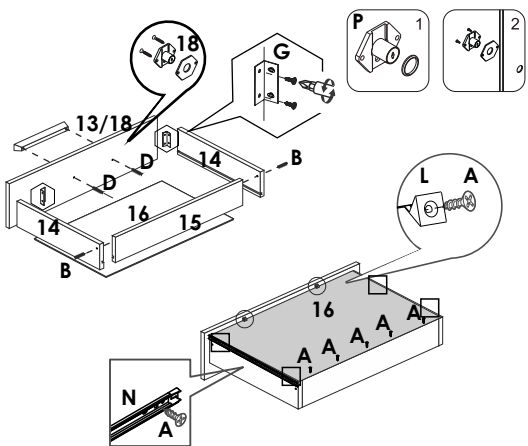
07 Fixação do Tampo e da Moldura Superior



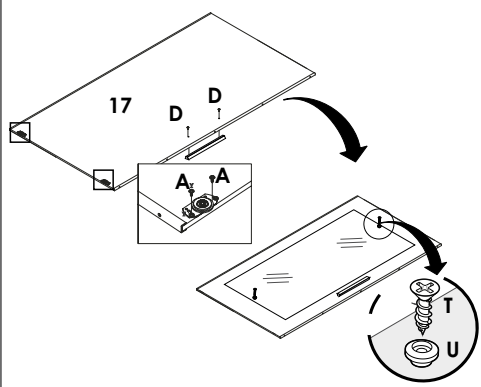
08 Fixação das Costas



09 Montagem das Gavetas

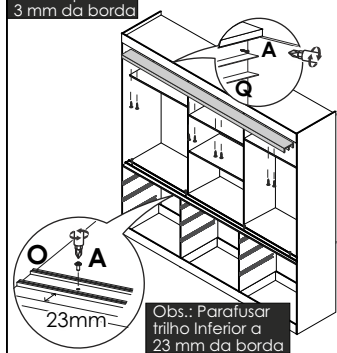


10 Montagem das Portas



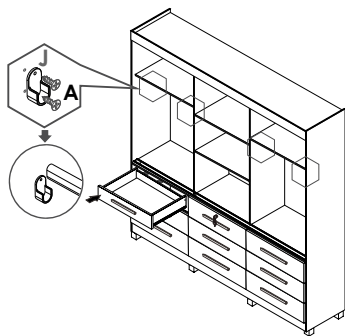
11 Fixação dos trilhos

Obs.: Parafusar trilho Superior a 3 mm da borda

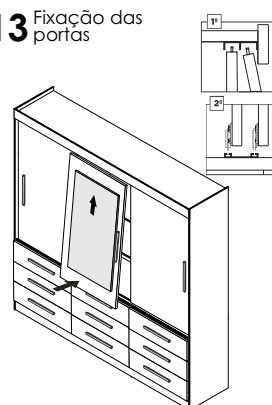


Obs.: Parafusar trilho Inferior a 23 mm da borda

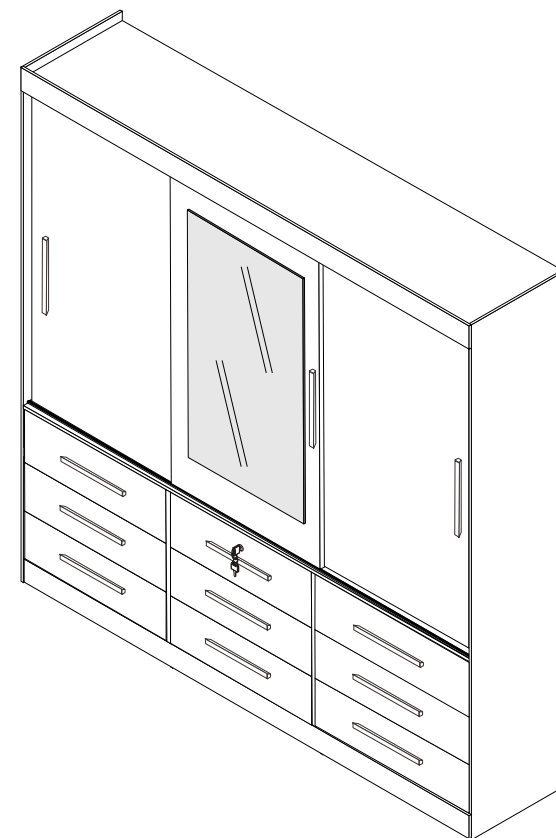
12 Fixação dos cabideiros



13 Fixação das portas




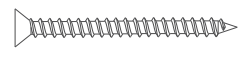
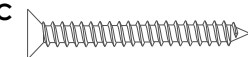
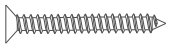
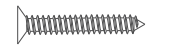

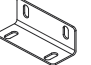



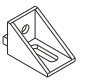


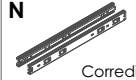



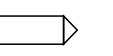
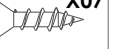


ROUPEIRO
STAR
03 PORTAS



LISTA DE PEÇAS

CÓD.	Nº.	DESCRIÇÃO	COMP.	LARG.	ESP.	QT
12961	01	Rodapé Frontal Star 3 portas	1758	100	12	01
12960	02	Rodapé traseiro cru Star 3 Portas	1758	100	12	01
12962	03	Travessa Rodapé Cru Star 3 portas	405	100	12	02
12954	04	Lateral Esquerda Star 3 portas	2170	450	12	01
12953	05	Lateral Direita Star 3 portas	2170	450	12	01
12956	06	Divisão Inferior Star 3 portas	627	450	12	02
12958	07	Prateleira maior Star 3 portas	1758	450	12	01
12955	08	Divisão Superior maior Star 3 portas	1360	325	12	02
12959	09	Prateleira menor Interna Star 3 portas	578	325	12	04
12957	10	Tampo superior Star 3 portas	1758	450	12	01
12967	11	Moldura Superior Star 3 portas	1780	110	15	01
12968	12	Costa do Roupeiro Star 3 portas	2020	591	3	03
12963	13	Frente da gaveta Star 3 portas	573	204	15	08
12965	14	Lateral da Gaveta Star 3 portas	390	110	15	18
12966	15	Traseiro gaveta Star 3 portas	524	70	15	09
12969	16	Fundo da gaveta Star 3 portas	540	400	3	09
12964	17	Porta de Correr Star 3 portas	1350	598	15	03
12963	18	Frente de gaveta Furada Star 3 portas	573	204	15	01
	19	Suporte da Prateleira Maior	578	50	15	03

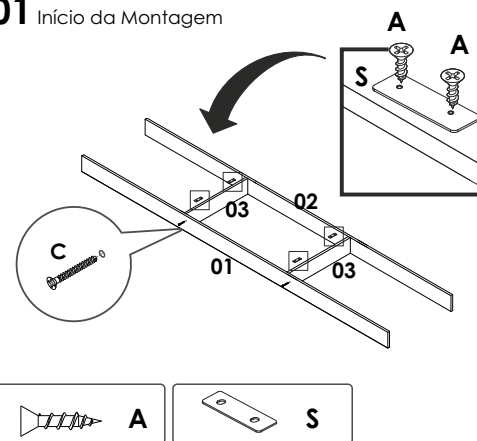
LISTA DE FERRAGENS

A  Parafuso 3,5x12 X304	B  Parafuso 3,5x40 (Traseiro Gaveta) X18	C  Parafuso 5x40 (montagem estrutural) X32
D  Parafuso 3,5x25(Puxador gaveta) X18	E  Parafuso 3,5x22 (Puxador Porta) X06	F  Prego 8x8 X90
G  Cantoneira 4 furos metálica X31	H  Cavilha 6x30 X48	I  Cavilha 6x50 X02
J  Suporte Cabide X04	K  Suporte Angular X05	L  Reforço da gaveta X18
M  Fixador de Costas X30	N  Corrediça Telescópica 300 mm X09	O  Trilho de alumínio X01
P  Chave Gaveta X01	Q  Calha Superior X01	R  Giz Corretivo X08
T  Parafuso 3,5x16 X07	U  Pino do Espelho X02	S  Sapata Deslizante X08

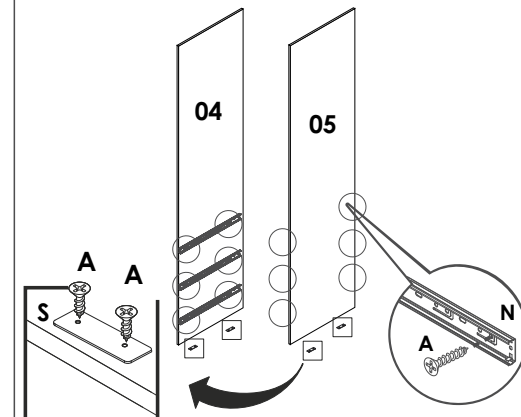
Medidas em mm



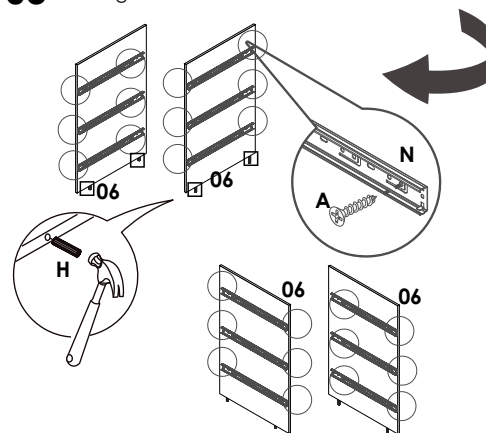
01 Início da Montagem



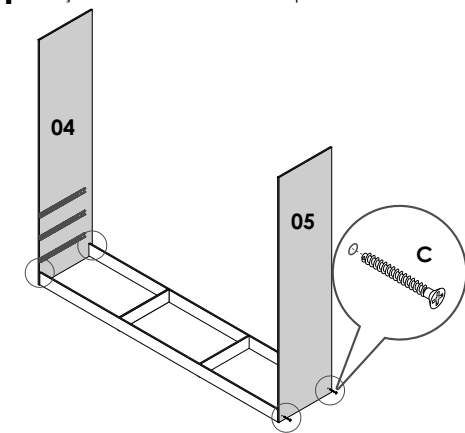
02 Montagem das Laterais



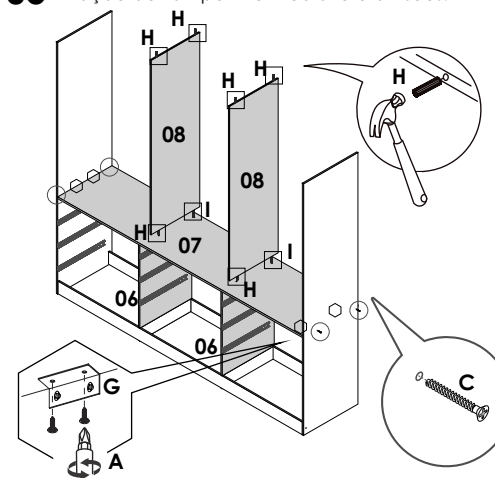
03 Montagem da Divisão Inferior



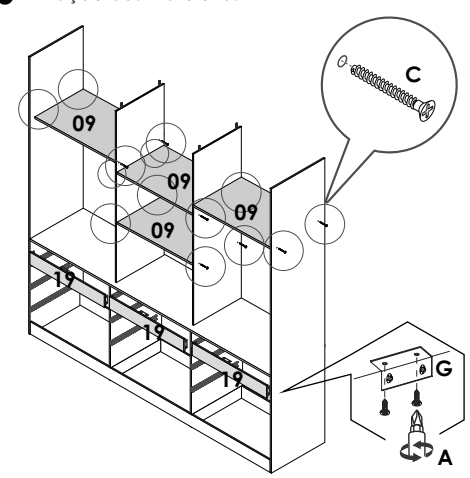
04 Fixação das Laterais no Rodapé



05 Fixação do Tampo Intermediário e divisões.



06 Fixação das Prateleiras



Agora que você já comprou o seu móvel, ele merece ser montado do jeito certo.

Erros de montagem causam mais de **60%** dos danos em móveis.

Por que contratar?

Tranquilidade do **início ao fim** da montagem



PROFISSIONAIS QUALIFICADOS

Especialistas certificados na **MadeiraMadeira Serviços**.



FERRAMENTAS PROFISSIONAIS

que **protegem** seus móveis.



AGENDAMENTO EM 24 HORAS

escolha a data e o turno **ideais para** você.



GARANTIA DE 3 MESES

de cobertura **completa**.

Mais de 1 MILHÃO DE MONTAGENS
★ com avaliação 4.7 ★

Mariana S., São Paulo

"Chegaram no horário e montaram tudo rapidamente. Serviço incrível!"



Carlos R., Belo Horizonte

"Tentei montar sozinho e foi um desastre. Com a **MadeiraMadeira Serviços** ficou perfeito."



Ana P., Rio de Janeiro

"Agendamento ágil e **montagem pontual e perfeita**. Recomendo demais!"



Agende agora pelo QR Code

Madeira**Madeira** Serviços · Atendimento em todo o Brasil



Escaneie o QRCode