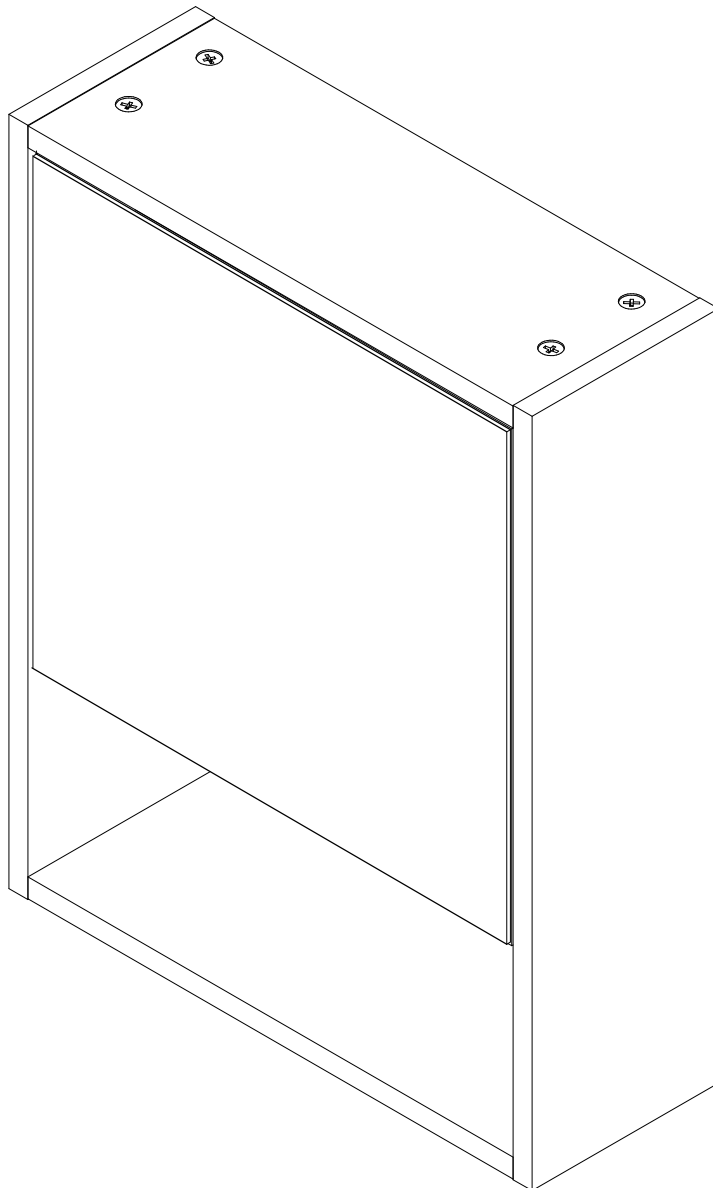


NOVA MÓBILE.



Armário para Banheiro c/ Espelho - B85

Armario para Baño c/ Espejo - B85

Informação Útil

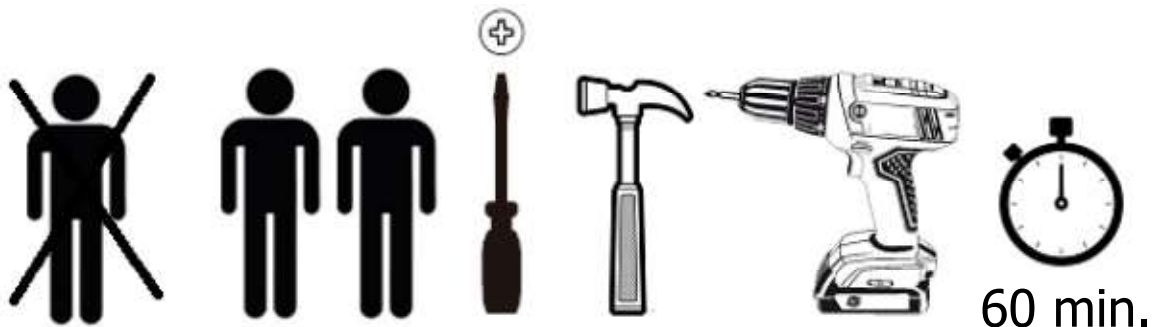
Recomendações importantes:

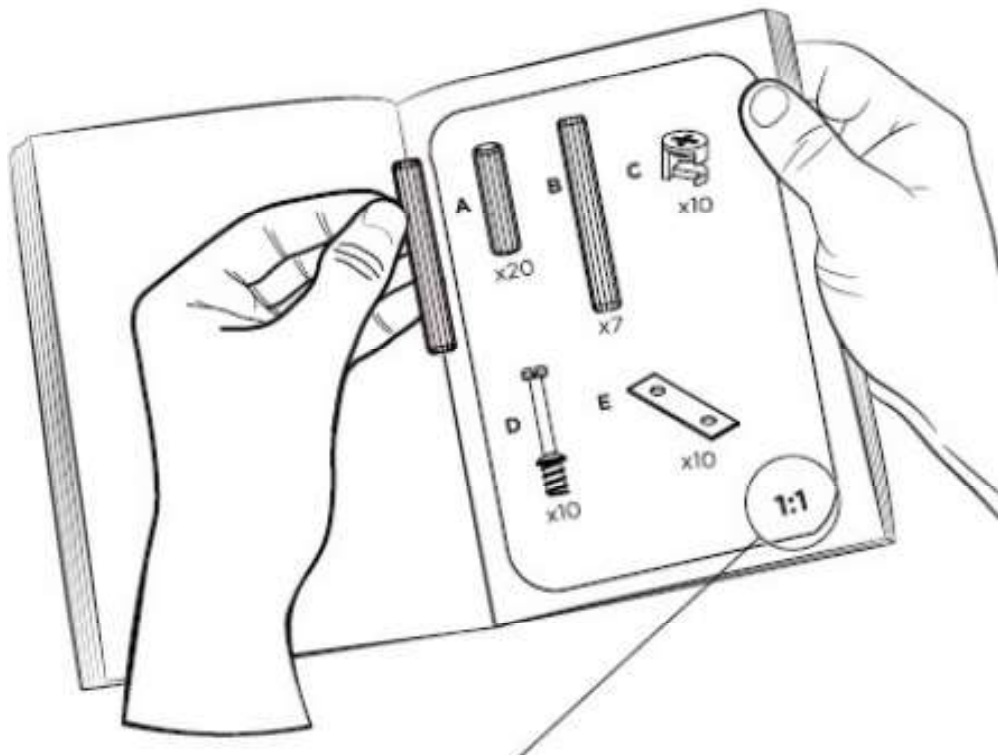
- Examine e verifique todas as peças antes de iniciar a montagem;
- Recomenda-se montar o móvel exatamente conforme mostrado neste manual de montagem;
- A montadora será responsável por seguir as instruções de montagem contidas neste manual, essenciais para garantir a correta estruturação do móvel;
- Use apenas pano úmido e sabão neutro para limpar os móveis;
- Para preservar o seu produto, não coloque objetos quentes ou materiais químicos diretamente sobre os móveis;
- Em caso de dúvidas sobre a montagem, entre em contato pelo e-mail (novamobile@novamobile.com.br) ou WhatsApp: +55 (54) 99614-6360.

Información útil

Recomendaciones importantes:

- Examine y verifique todas las piezas antes de comenzar el montaje;
- Se recomienda montar los muebles exactamente como se muestra en este manual de montaje;
- El montador será responsable de seguir las instrucciones de montaje contenidas en este manual, imprescindibles para asegurar la correcta estructuración del mueble;
- Utilice solo un paño húmedo y jabón neutro para limpiar los muebles;
- Para conservar su producto, no coloque objetos calientes ni materiales químicos directamente sobre los muebles;
- En caso de dudas sobre el montaje, contáctenos por correo electrónico (novamobile@novamobile.com.br) o WhatsApp: +55 (54) 99614-6360.





ATENÇÃO!

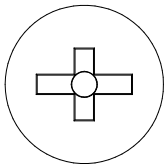
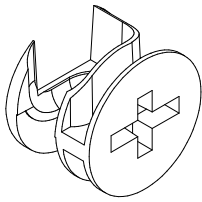
As peças mostradas em nossos manuais sempre tem as mesmas proporções das reais.

Se surgir alguma dúvida durante as etapas de montagem, recomendamos que você coloque as ferragens ao lado do desenho e verifique antes de prosseguir.

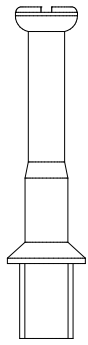
ATENCIÓN!

Las piezas que se muestran en nuestros manuales siempre tiene las mismas proporciones que los reales.

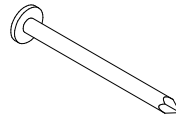
Si surge alguna duda durante las etapas de montaje, le recomendamos que coloque el hardware junto al dibujo y lo verifique antes de continuar.

A**x8**

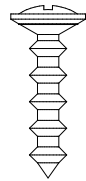
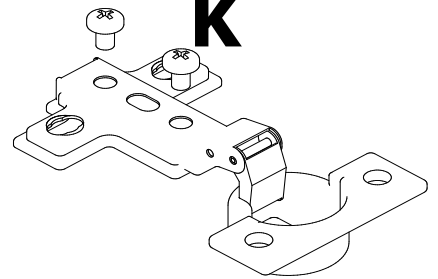
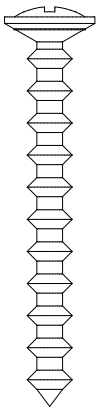
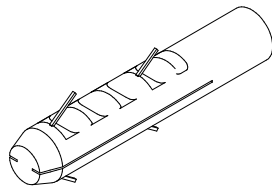
TAMBOR MINIFIX

B**x8**

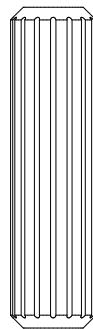
PARAFUSO MINIFIX

C**x14**

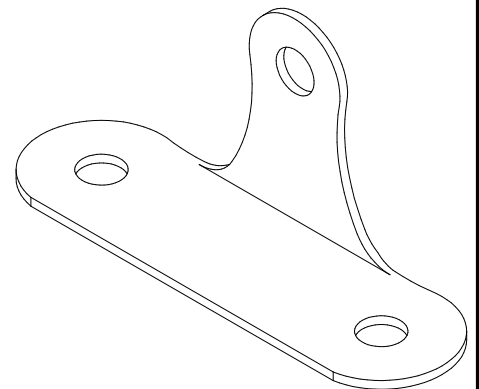
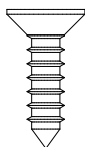
PREGO Ø1X20

D**x4**PARAFUSO AUTO ATARR.
Ø3,5X14 CPAN**I****x08**ADESIVO TAPA
FURO Ø20**K****x** DOBRADIÇA
SUPERCURVA
2 CANECO Ø26**E****x2**PARAFUSO AUTO ATARR.
Ø5X50 CF**F****x2**

BUCHA Ø6

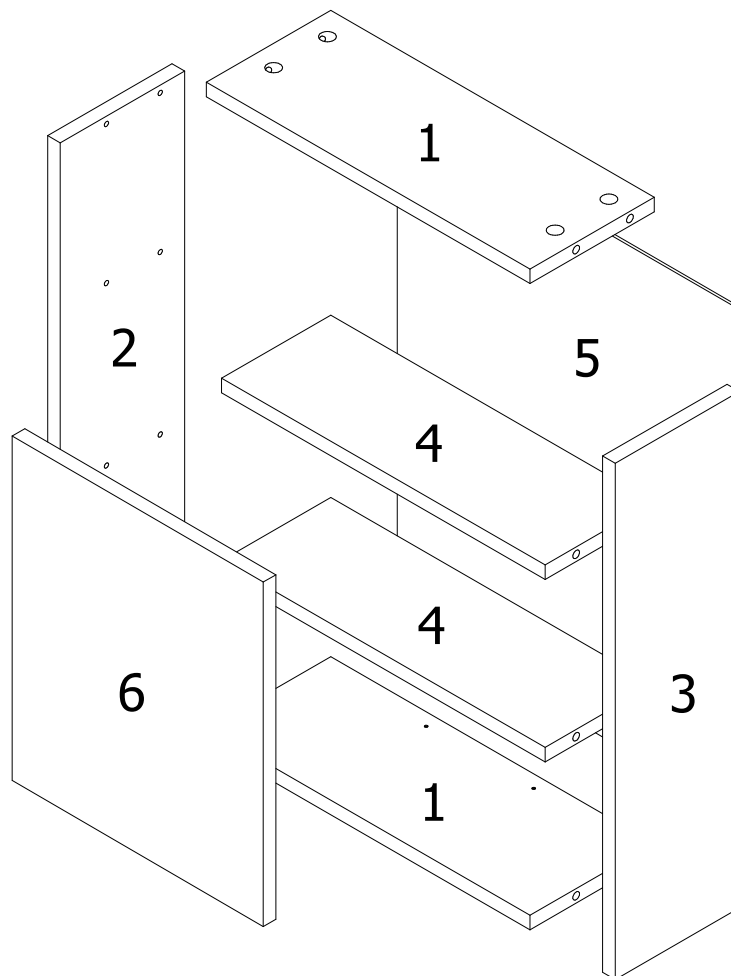
G**x8**

CAVILHA Ø8X30

H**x2**CANTONEIRA METAL
FIXAÇÃO 3 FUROS**J****x8**PARAFUSO AUTO ATARR.
Ø3,5X14 CC

LISTA DE PEÇAS/LISTA DE PIEZAS

Nº	ITEM	NOME	DIMENSÃO	QTDE
1	48.201.076	Base	385x150x15mm	2
2	48.200.128	Lateral Esquerda	530x150x15mm	1
3	48.200.129	Lateral Direita	530x150x15mm	1
4	48.203.035	Prateleira	385x129x15mm	2
5	48.210.057	Fundo	525x413x3mm	1
6	48.205.038	Porta c/ Espelho	355x378x15mm	1



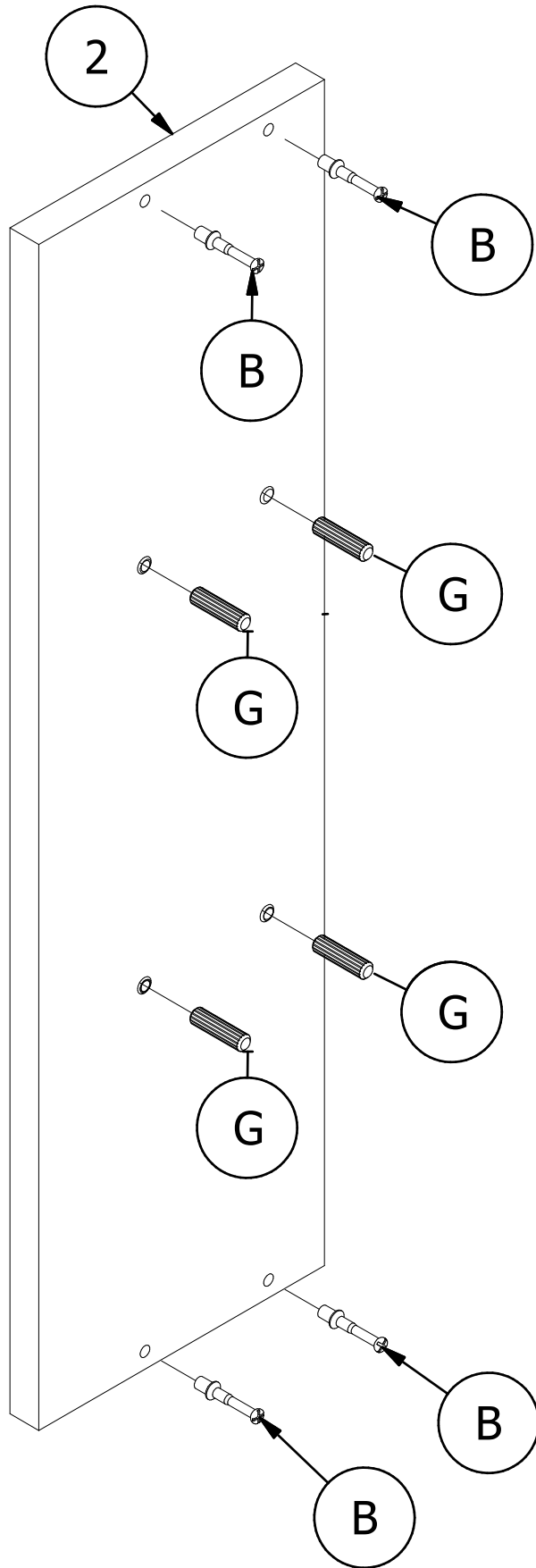
ATENÇÃO!

AO SOLICITAR ASSISTÊNCIA TÉCNICA DE ALGUMA PEÇA, INDIQUE O CÓDIGO DA COLUNA "CÓDIGO" NO PEDIDO!

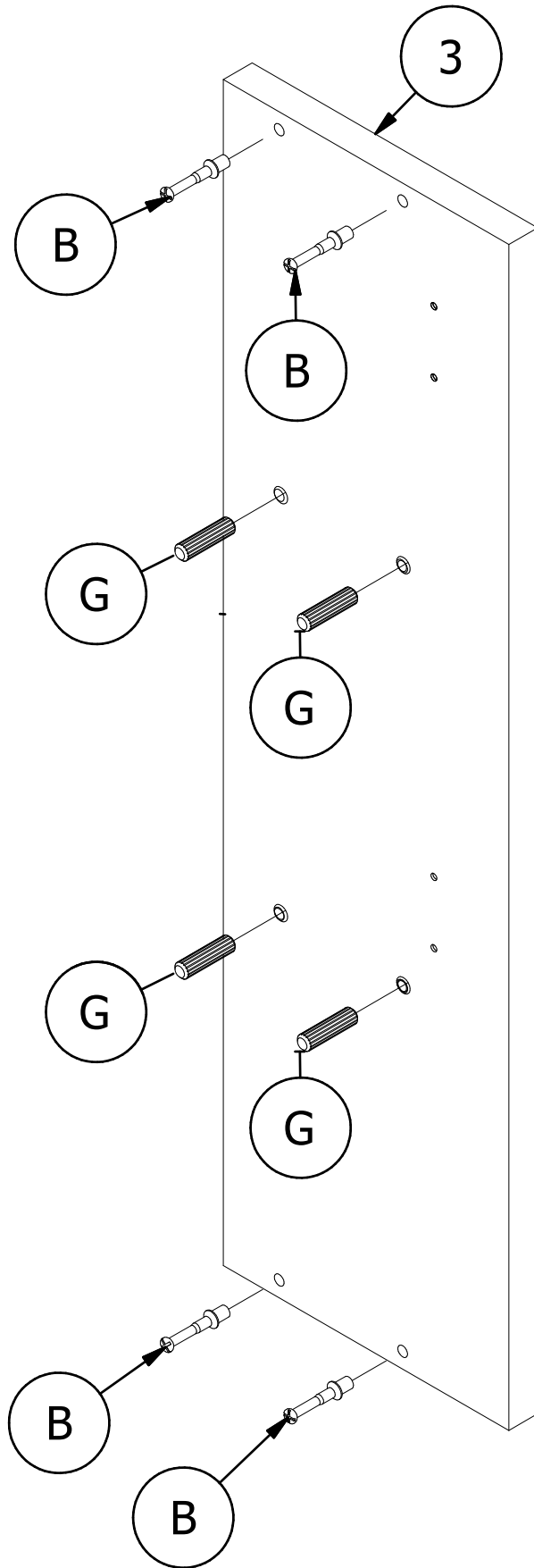
¡ATENCIÓN!

AL SOLICITAR ASISTENCIA TÉCNICA PARA CUALQUIER PIEZA, INDIQUE EL CÓDIGO DE LA COLUMNA "CÓDIGO" EN EL PEDIDO!

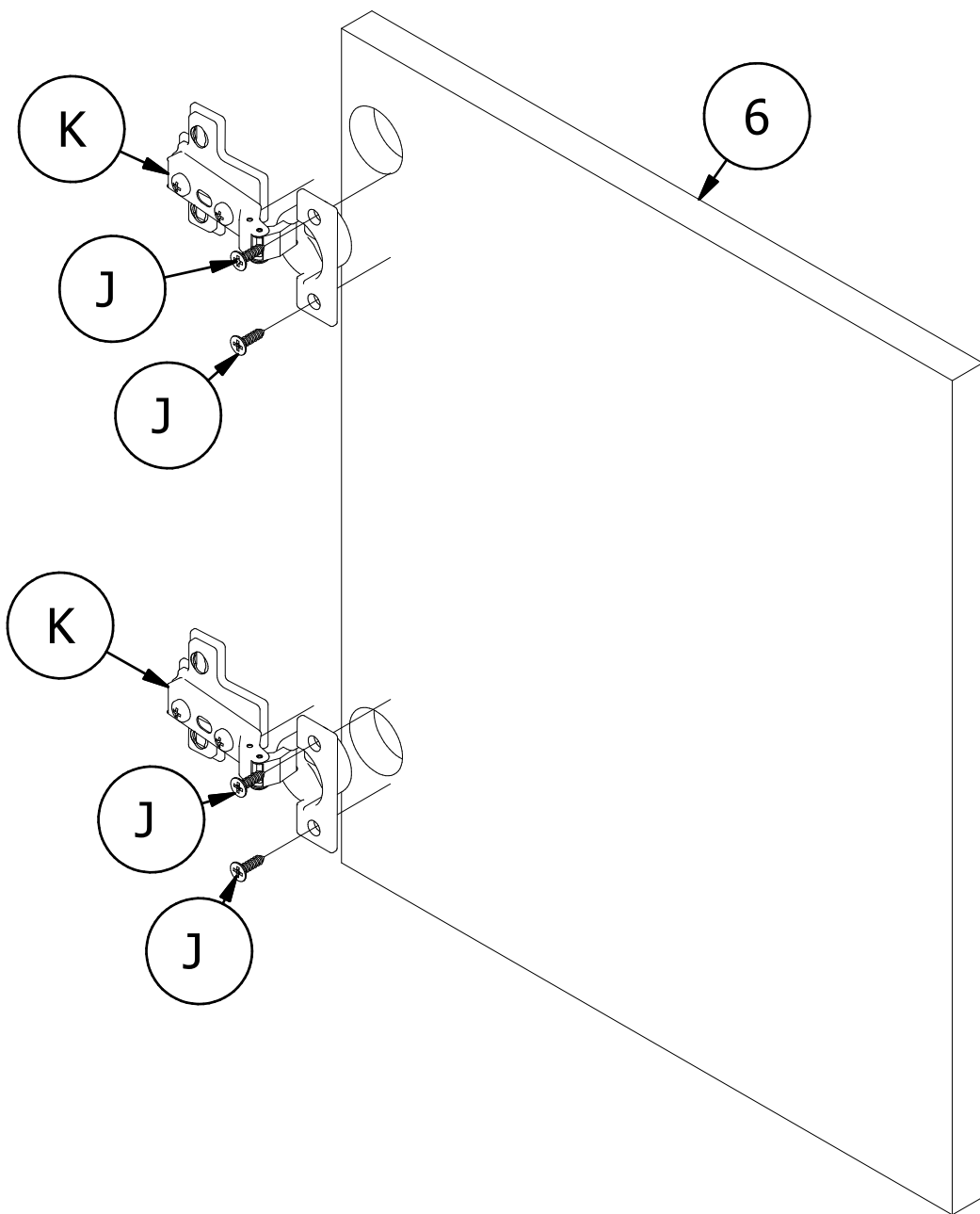
10



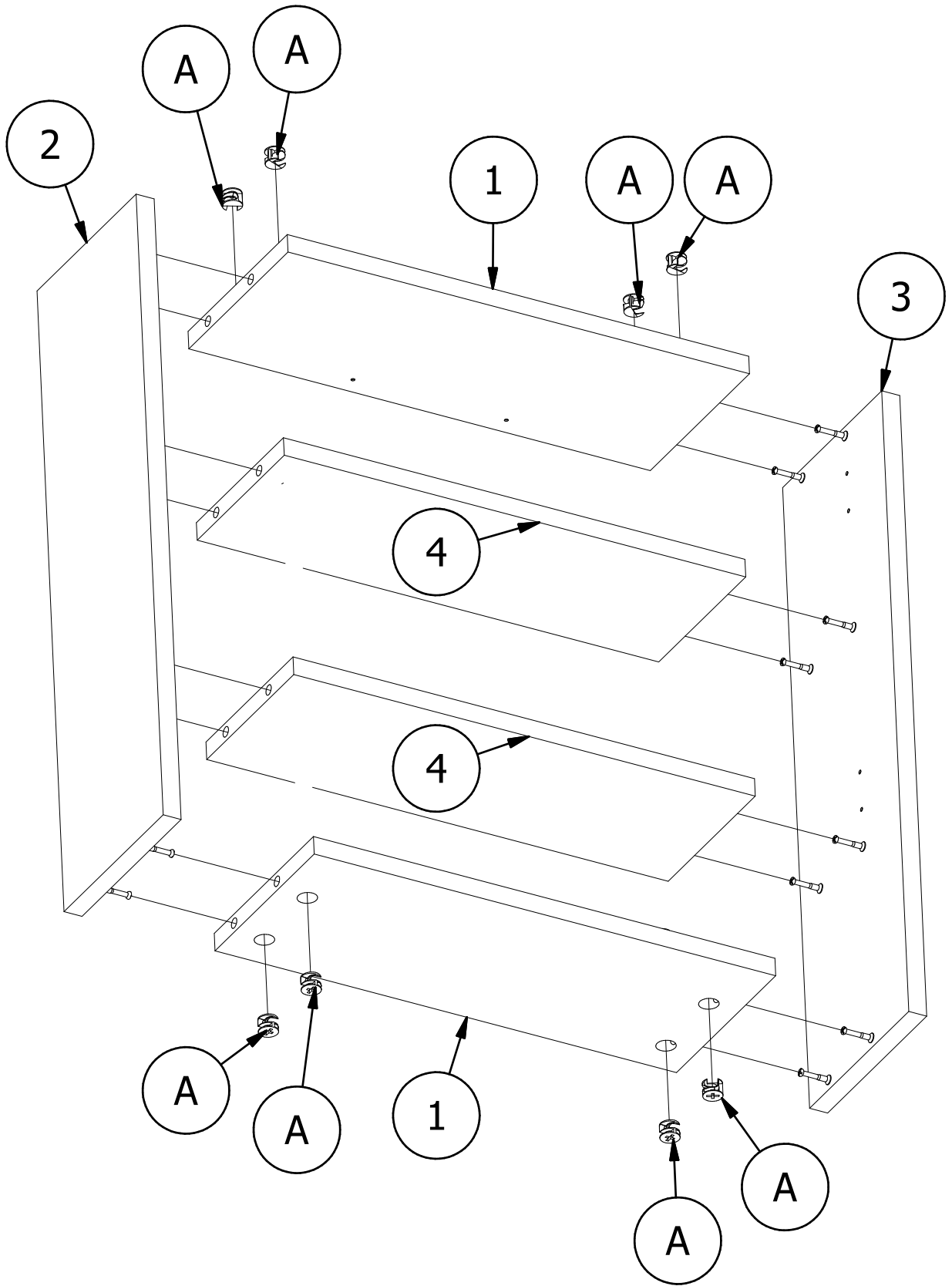
20



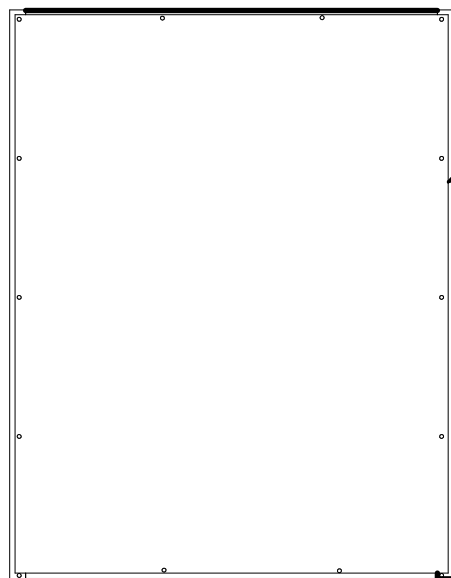
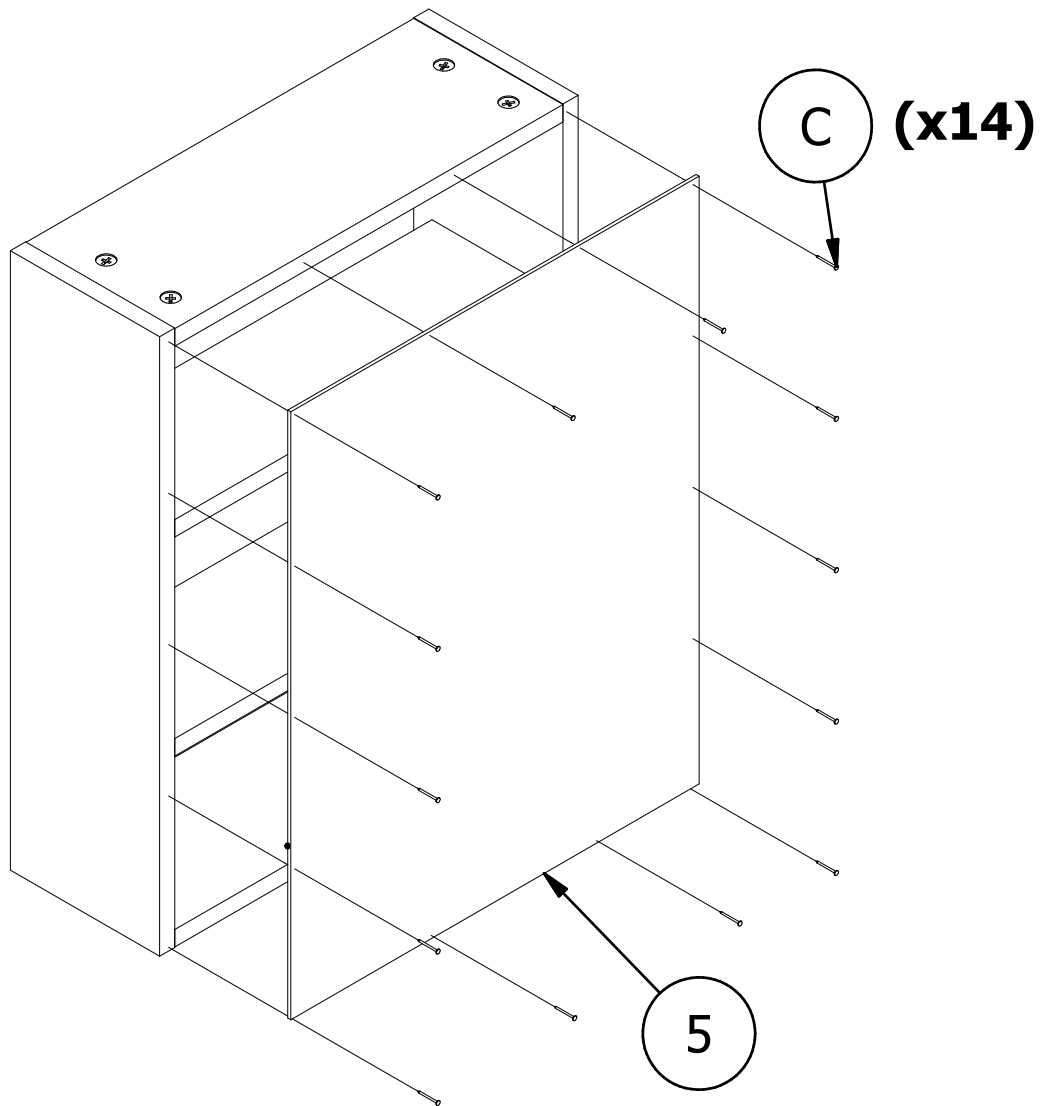
30



40

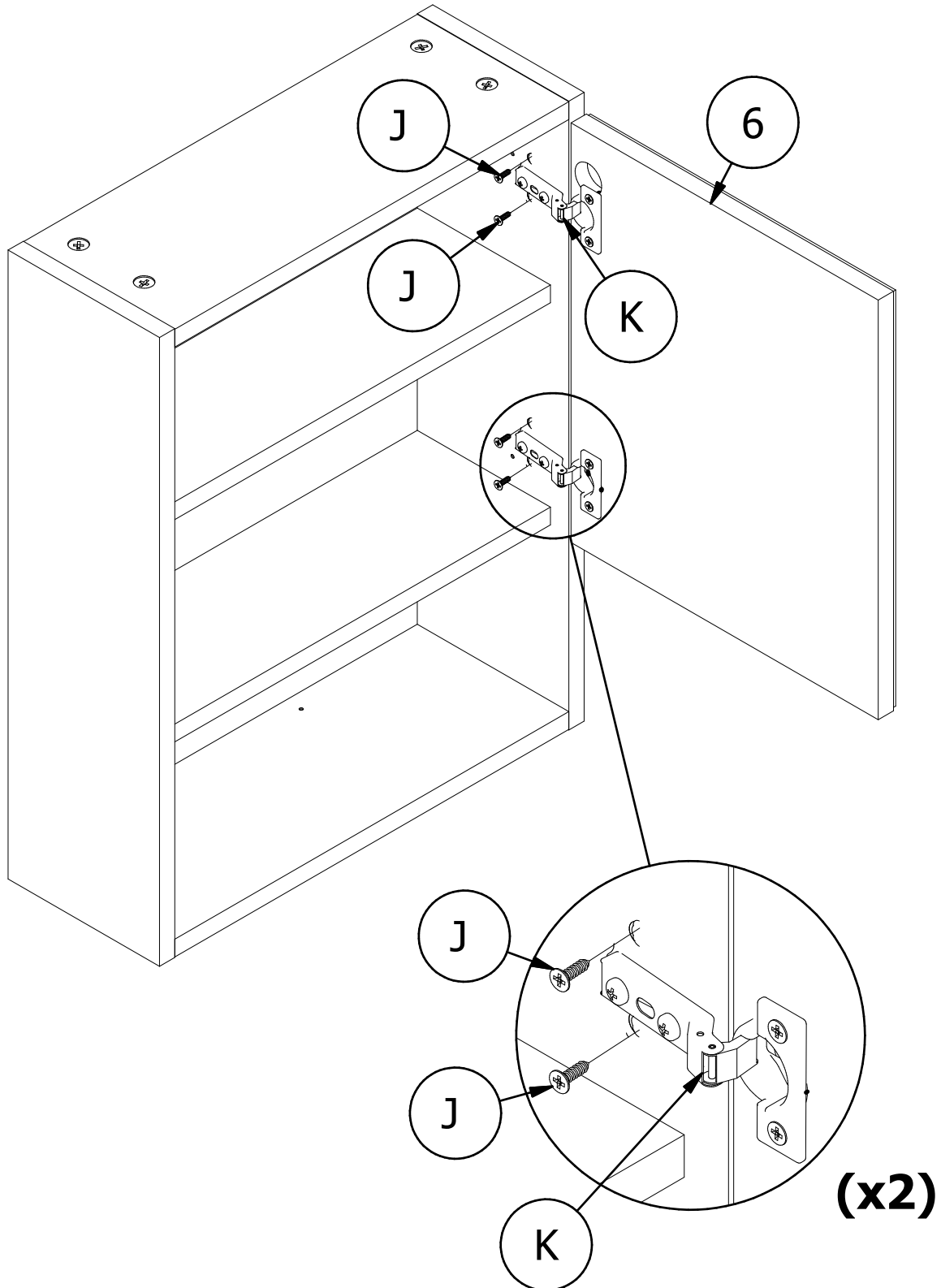


50

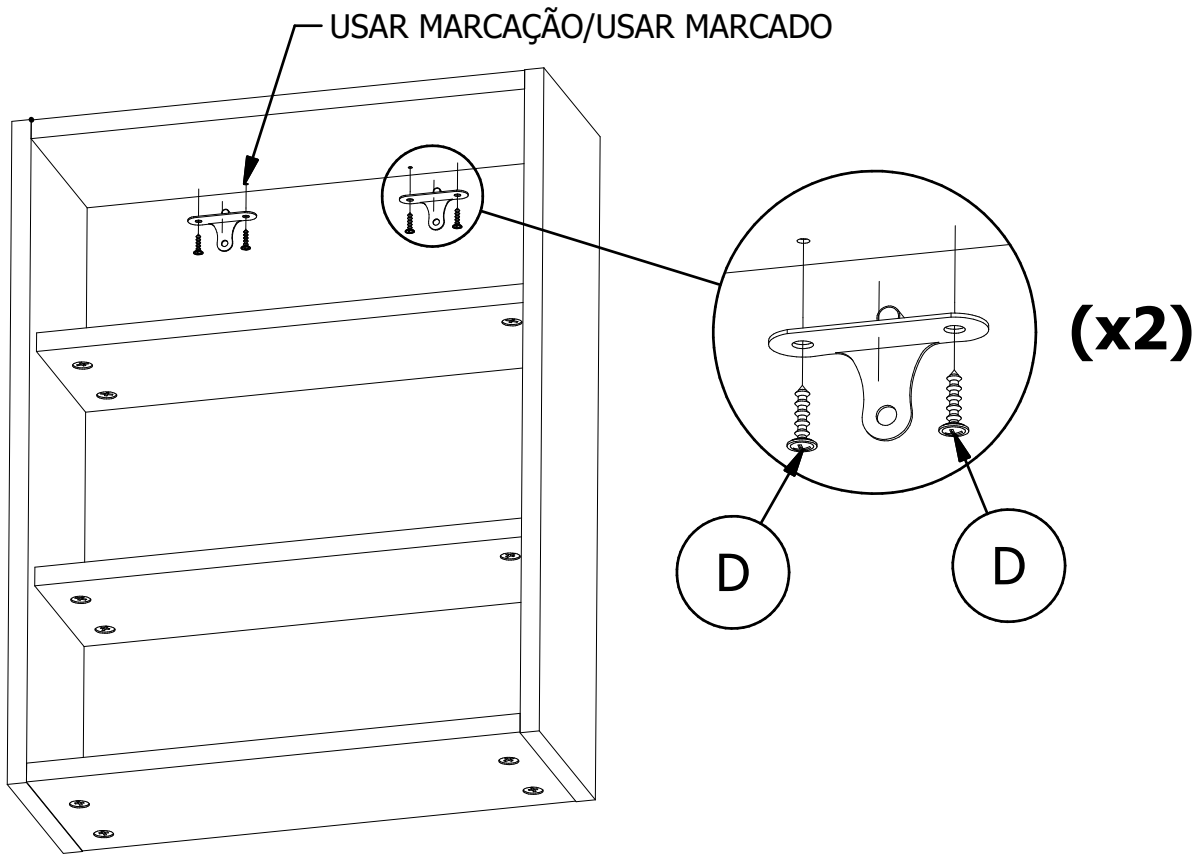


**NIVELAR COM AS
EXTREMIDADES**

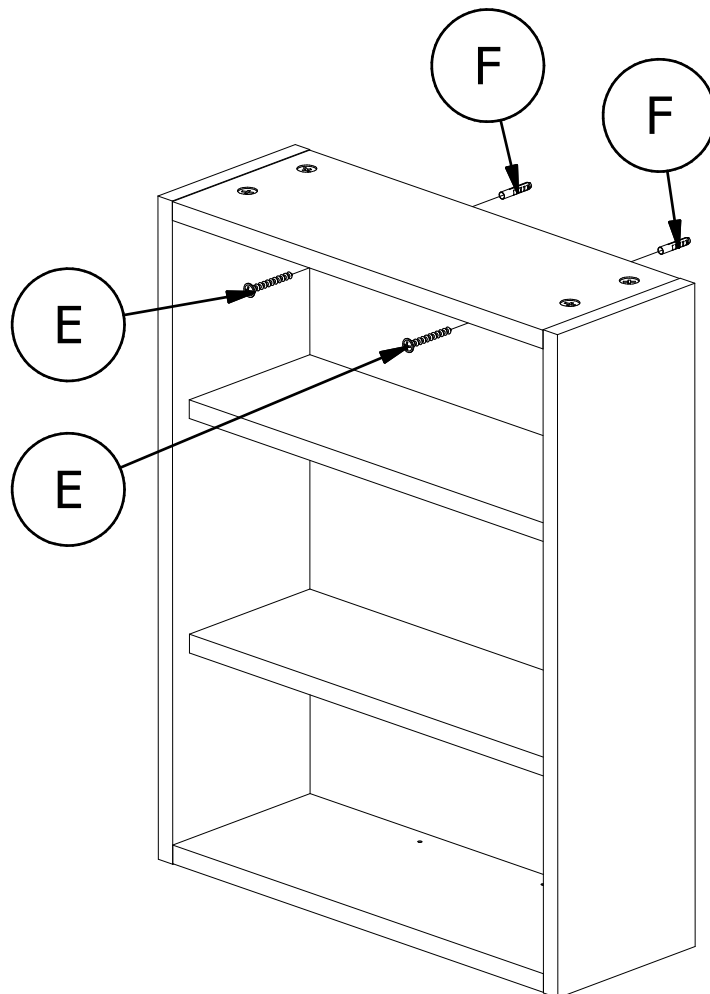
60

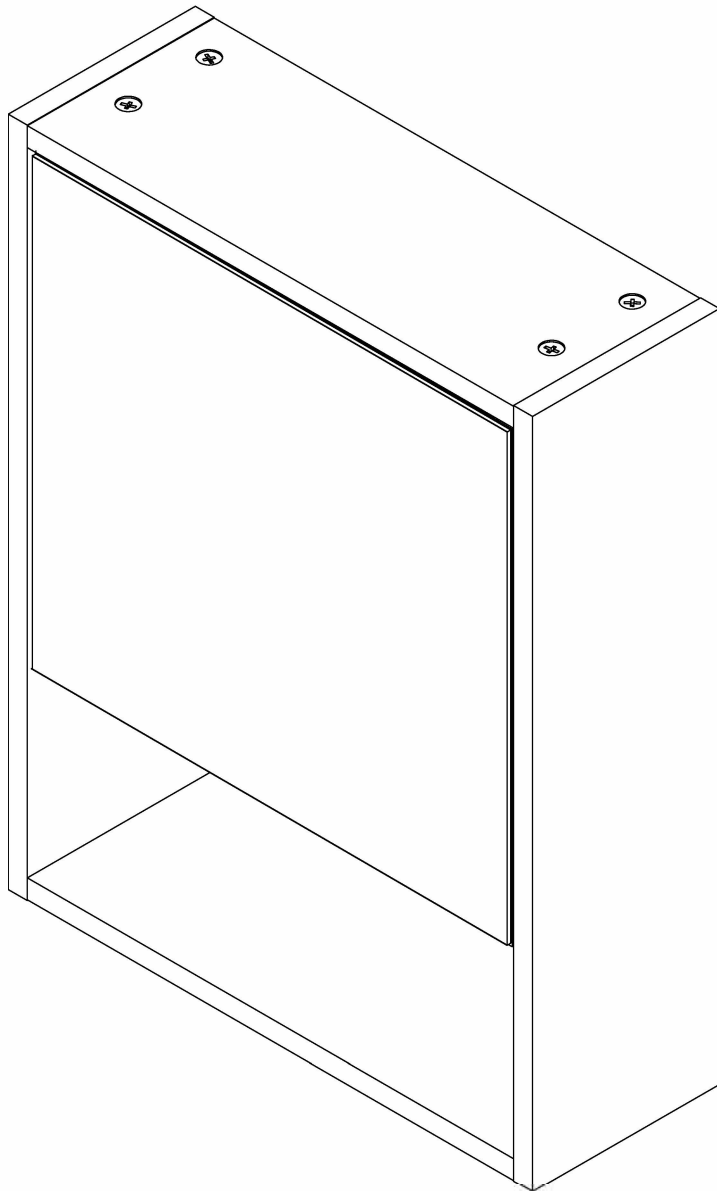


70



80





43

