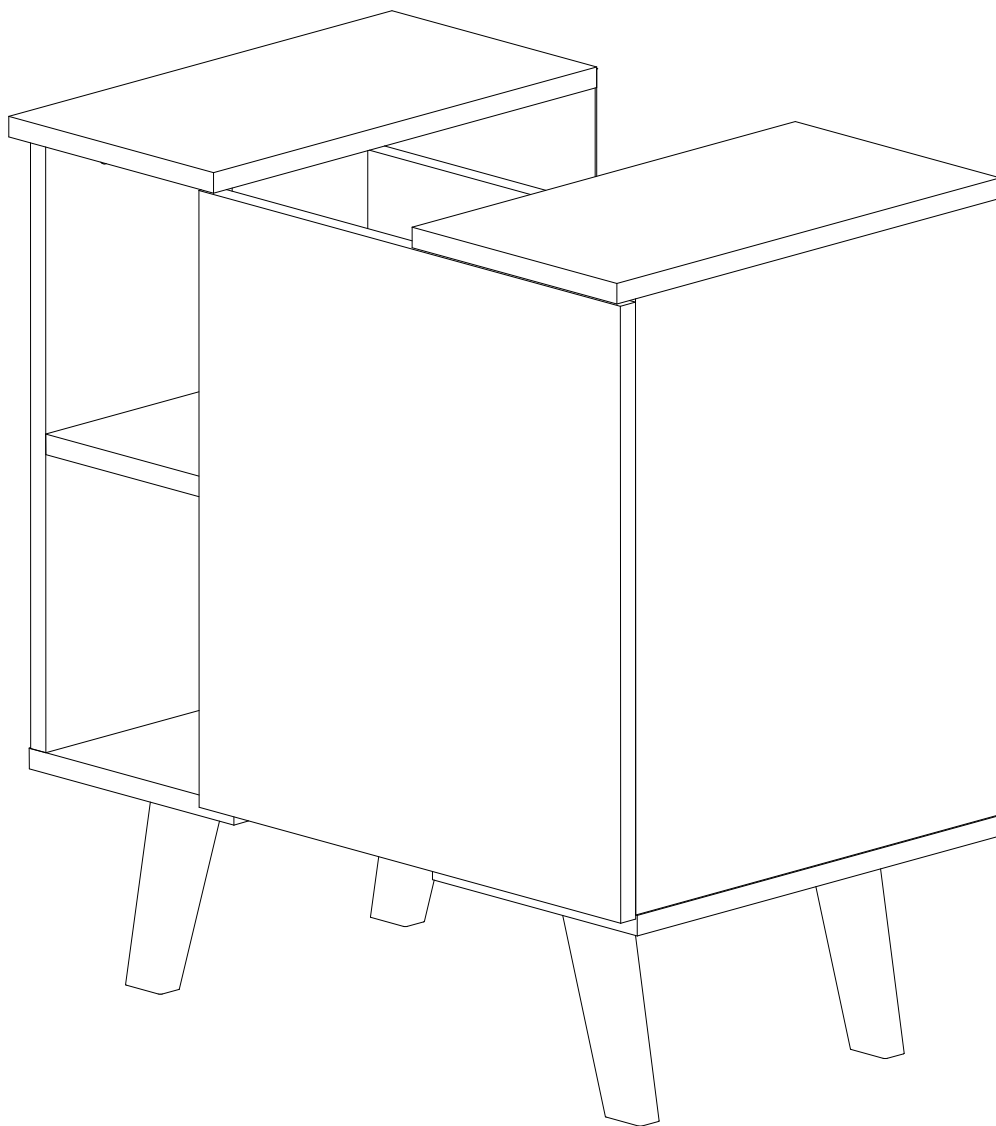


NOVA MÓBILE.



Gabinete para Banheiro Slim - B86

Armario para Baño Slim - B86

Informação Útil

Recomendações importantes:

- Examine e verifique todas as peças antes de iniciar a montagem;
- Recomenda-se montar o móvel exatamente conforme mostrado neste manual de montagem;
- A montadora será responsável por seguir as instruções de montagem contidas neste manual, essenciais para garantir a correta estruturação do móvel;
- Use apenas pano úmido e sabão neutro para limpar os móveis;
- Para preservar o seu produto, não coloque objetos quentes ou materiais químicos diretamente sobre os móveis;
- Em caso de dúvidas sobre a montagem, entre em contato pelo e-mail (novamobile@novamobile.com.br) ou WhatsApp: +55 (54) 99614-6360.

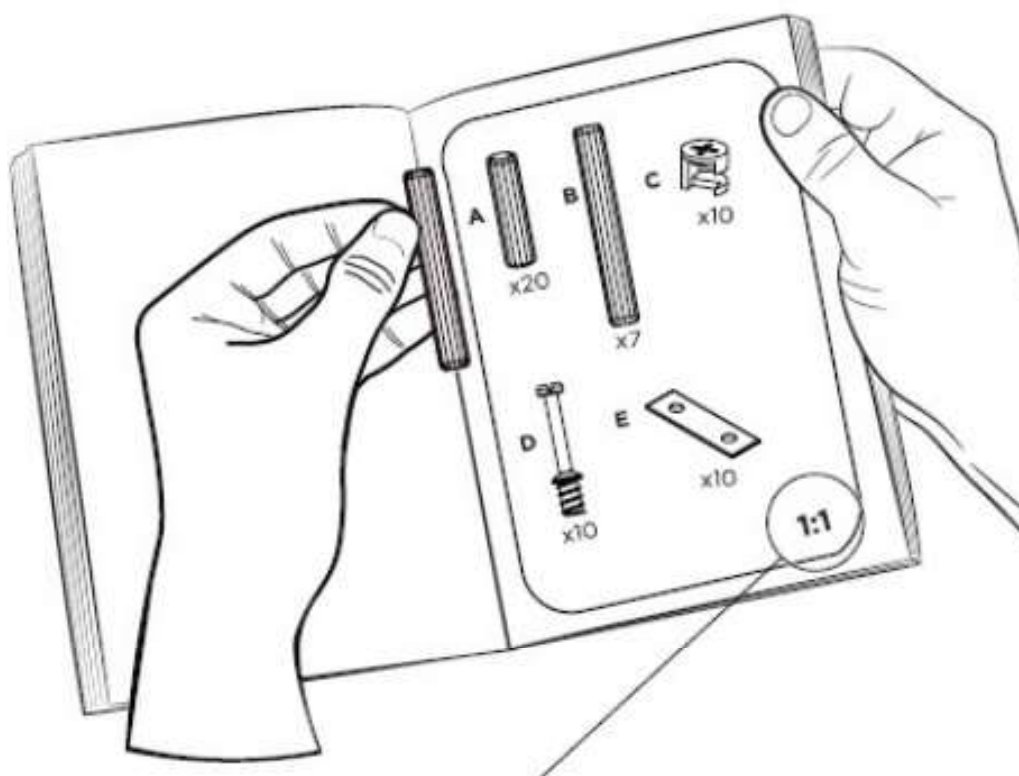
Información útil

Recomendaciones importantes:

- Examine y verifique todas las piezas antes de comenzar el montaje;
- Se recomienda montar los muebles exactamente como se muestra en este manual de montaje;
- El montador será responsable de seguir las instrucciones de montaje contenidas en este manual, imprescindibles para asegurar la correcta estructuración del mueble;
- Utilice solo un paño húmedo y jabón neutro para limpiar los muebles;
- Para conservar su producto, no coloque objetos calientes ni materiales químicos directamente sobre los muebles;
- En caso de dudas sobre el montaje, contáctenos por correo electrónico (novamobile@novamobile.com.br) o WhatsApp: +55 (54) 99614-6360.



60 min.



ATENÇÃO!

As peças mostradas em nossos manuais sempre tem as mesmas proporções das reais.

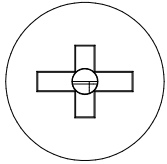
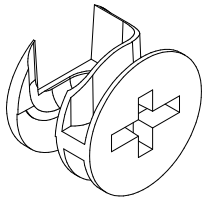
Se surgir alguma dúvida durante as etapas de montagem, recomendamos que você coloque as ferragens ao lado do desenho e verifique antes de prosseguir.

ATENCIÓN!

Las piezas que se muestran en nuestros manuales siempre tiene las mismas proporciones que los reales.

Si surge alguna duda durante las etapas de montaje, le recomendamos que coloque el hardware junto al dibujo y lo verifique antes de continuar.

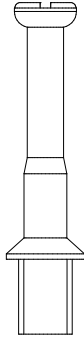
A



x8

TAMBOR MINIFIX

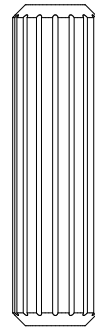
B



x8

PARAFUSO/TORNILLO
MINIFIX

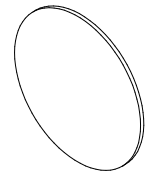
C



x32

CAVILHA/TAQUETE
Ø8X30

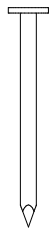
D



x14

ADESIVO TAPA FURO
TAPONES ADHESIVO
Ø20

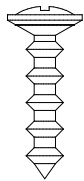
E



x16

PREGO/CLAVO
Ø1X20

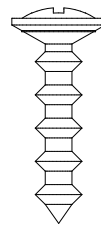
F



x8

PARAFUSO/TORNILLO
AUTO ATARR. Ø3,5X14 CF

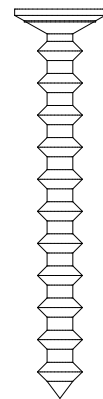
G



x16

PARAFUSO/TORNILLO
AUTO ATARR. Ø4X20 CF

H

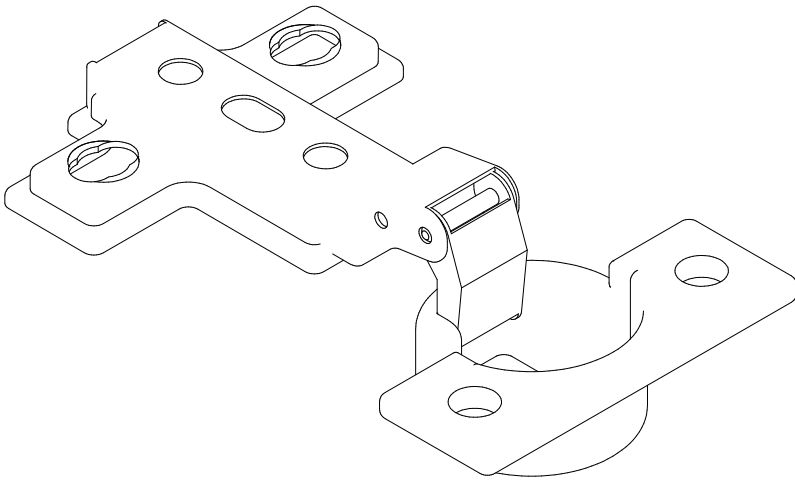


x14

PARAFUSO/TORNILLO
AUTO ATARR. Ø4,5X40 CC

1:1

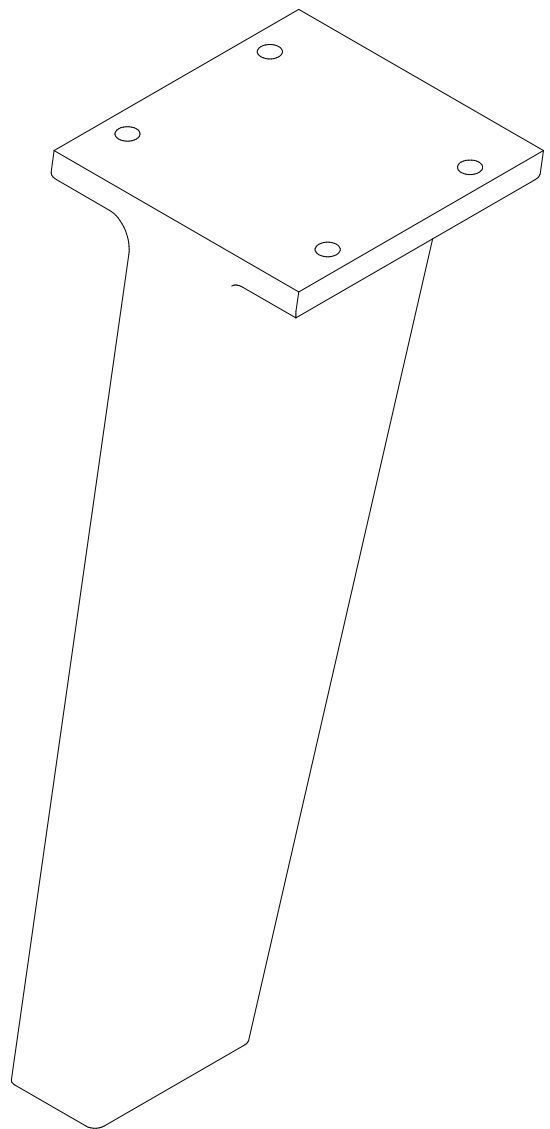
I



x2

DOBRADIÇA RETA
Ø26

J



x4

PÉ PLÁSTICO
160 MM

FERRAGENS MOSTRADAS NESTA PÁGINA NÃO ESTÃO EM TAMANHO REAL
LOS ELEMENTOS QUE SE MUESTRAN EN ESTA PÁGINA NO SON DEL TAMAÑO REAL

LISTA DE PEÇAS/LISTA DE PIEZAS

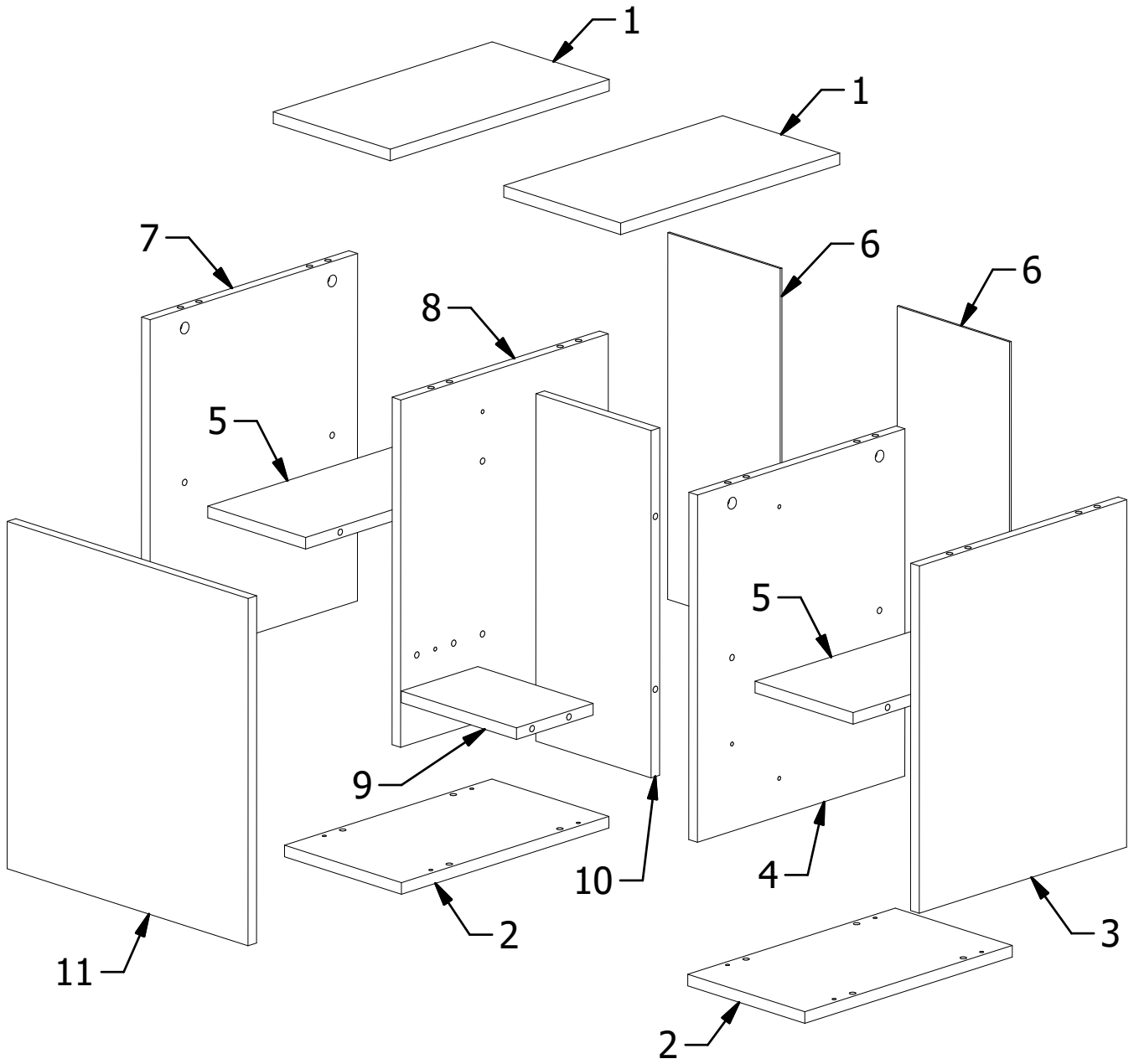
Item	Código	Nome	Dimensão	Qtd.
1	48.202.064	Tampo	380x203x15mm	2
2	48.201.088	Base	360x203x15mm	2
3	48.200.145	Lateral Externa Direita	450x360x15mm	1
4	48.211.033	Lateral Interna Direita	450x360x15mm	1
5	48.203.038	Prateleira	360x170x15mm	2
6	48.210.061	Fundo	477x197x3mm	2
7	48.200.144	Lateral Externa Esquerda	450x360x15mm	1
8	48.211.032	Lateral Interna Esquerda	450x360x15mm	1
9	48.203.039	Prateleira Menor	200x133x15mm	1
10	48.211.034	Fundo União	450x200x15mm	1
11	48.205.039	Porta	450x418x15mm	1

ATENÇÃO!

AO SOLICITAR ASSISTÊNCIA TÉCNICA DE ALGUMA PEÇA,
INDIQUE O CÓDIGO DA COLUNA "CÓDIGO" NO PEDIDO!

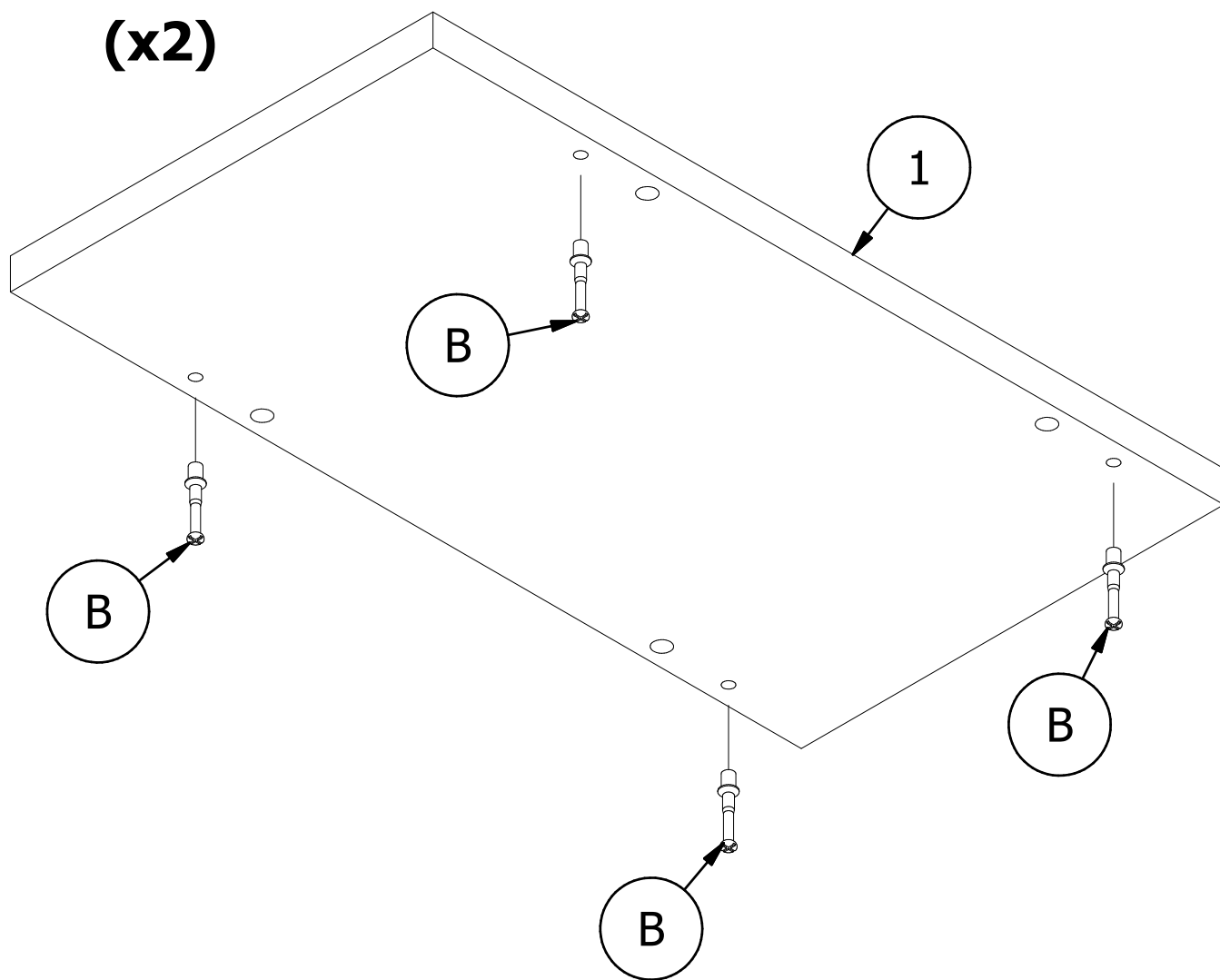
¡ATENCIÓN!

¡AL SOLICITAR ASISTENCIA TÉCNICA PARA CUALQUIER PIEZA,
INDIQUE EL CÓDIGO DE LA COLUMNA "CÓDIGO" EN EL PEDIDO!



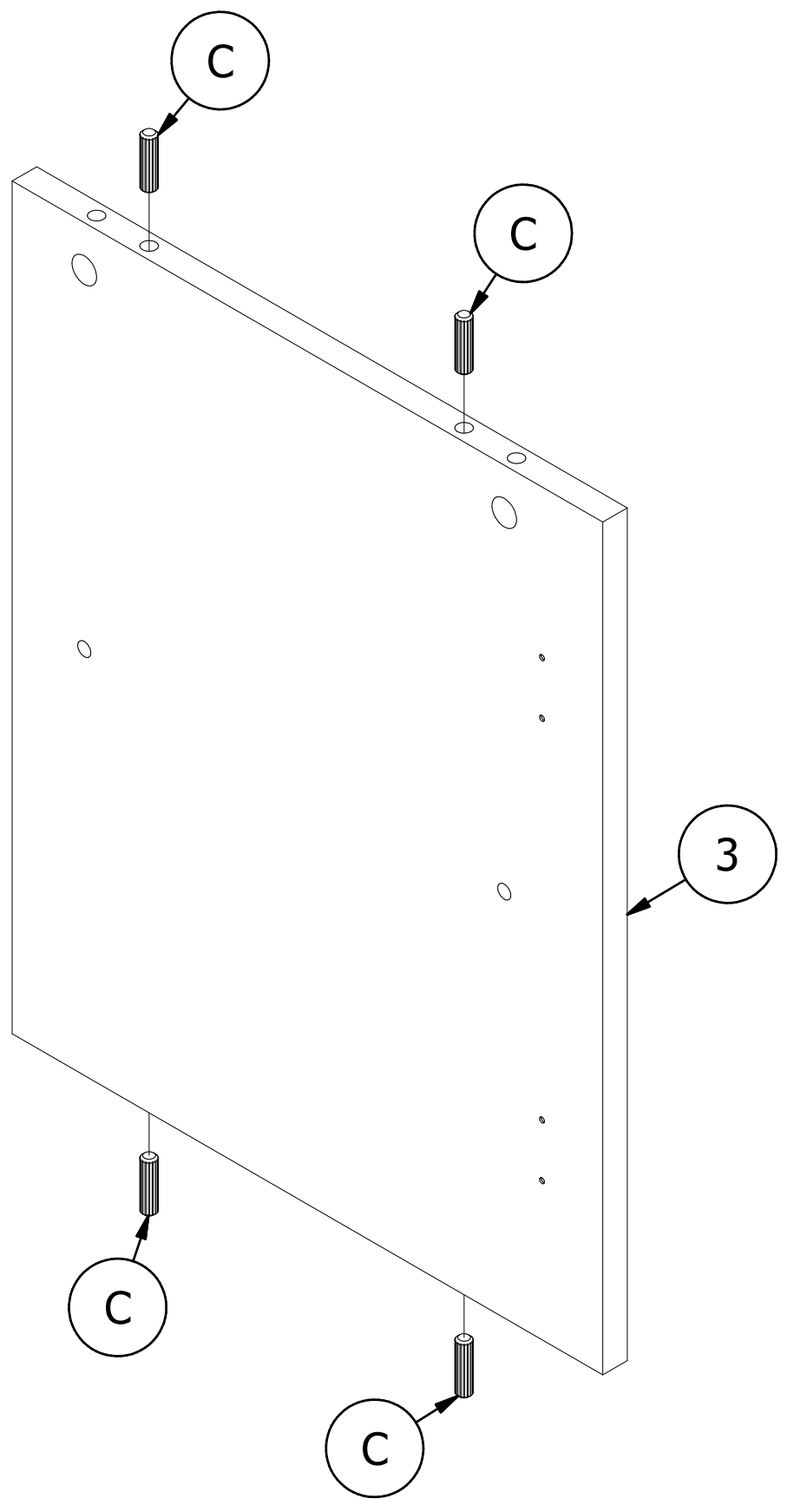
PRÉ-MONTAGEM/PRE-MONTAJE

10



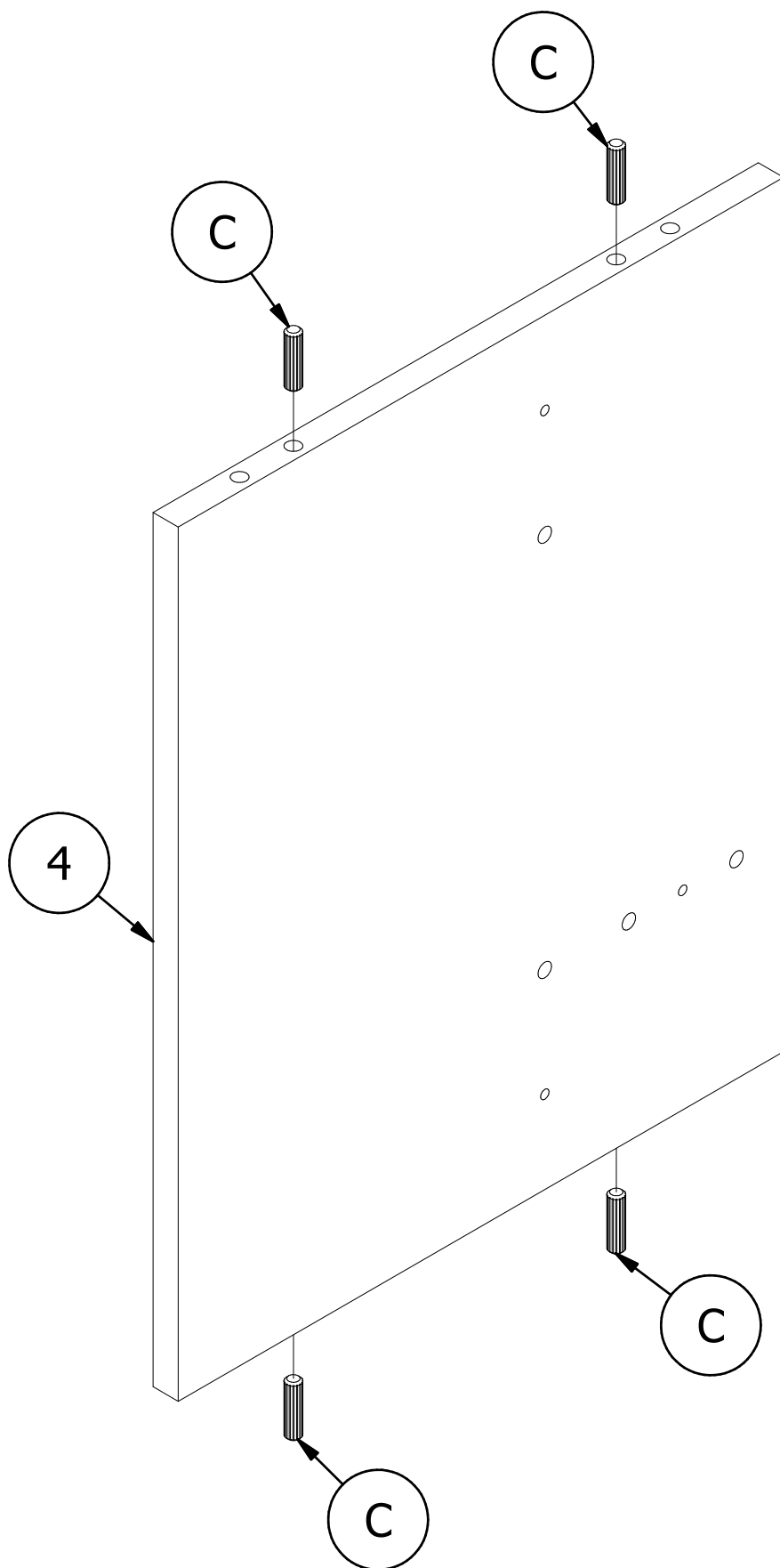
PRÉ-MONTAGEM/PRE-MONTAJE

2º



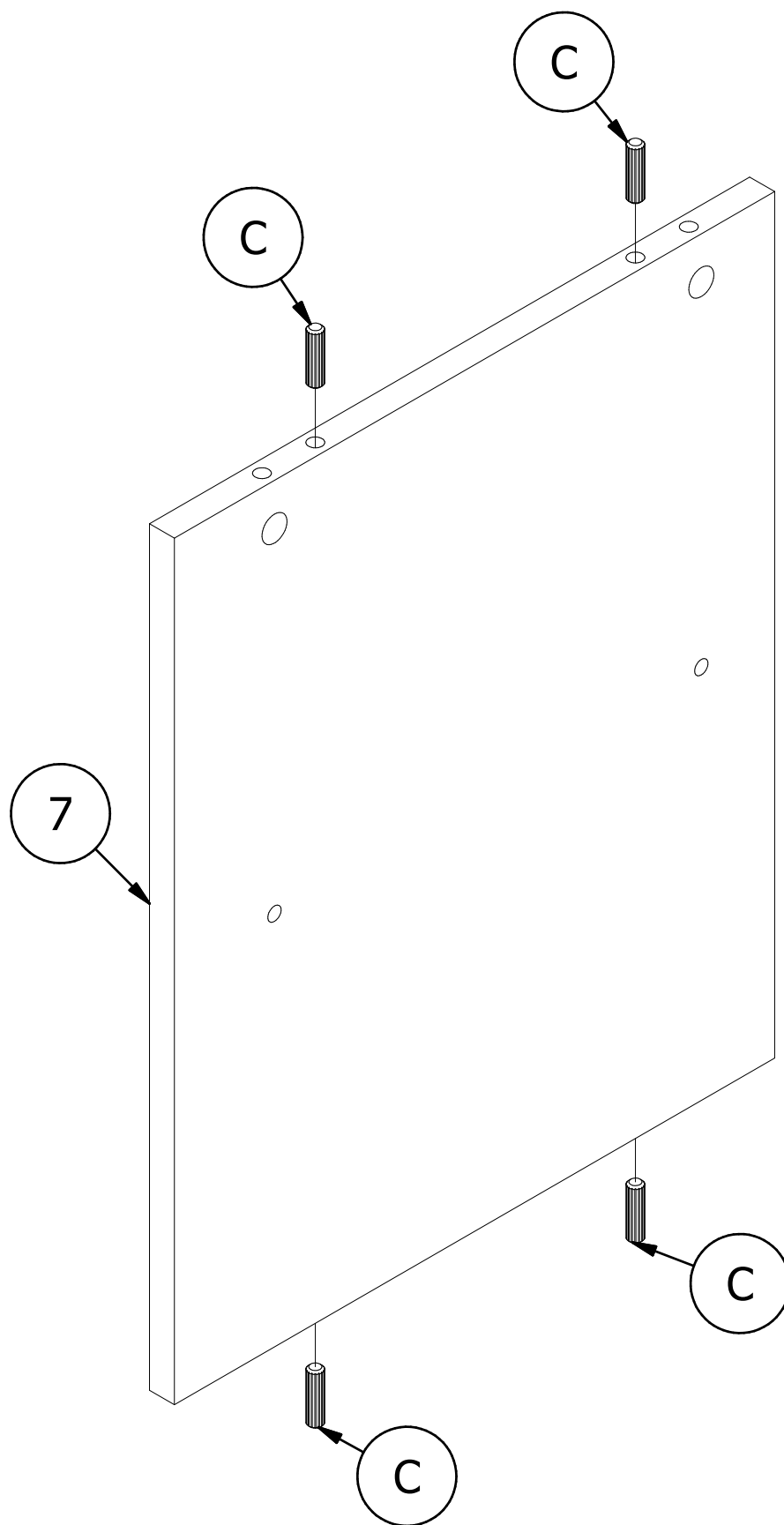
PRÉ-MONTAGEM/PRE-MONTAJE

30



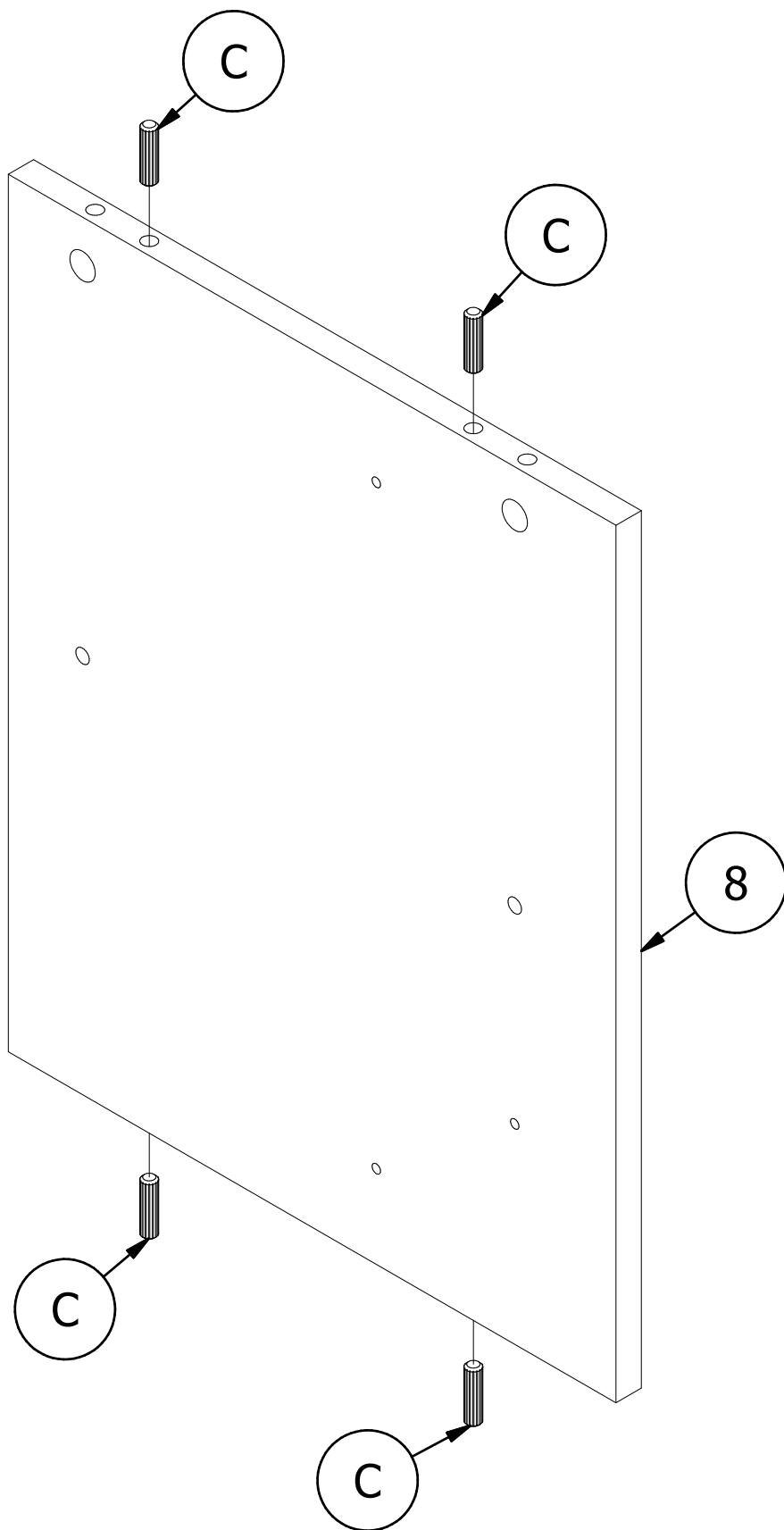
PRÉ-MONTAGEM/PRE-MONTAJE

40



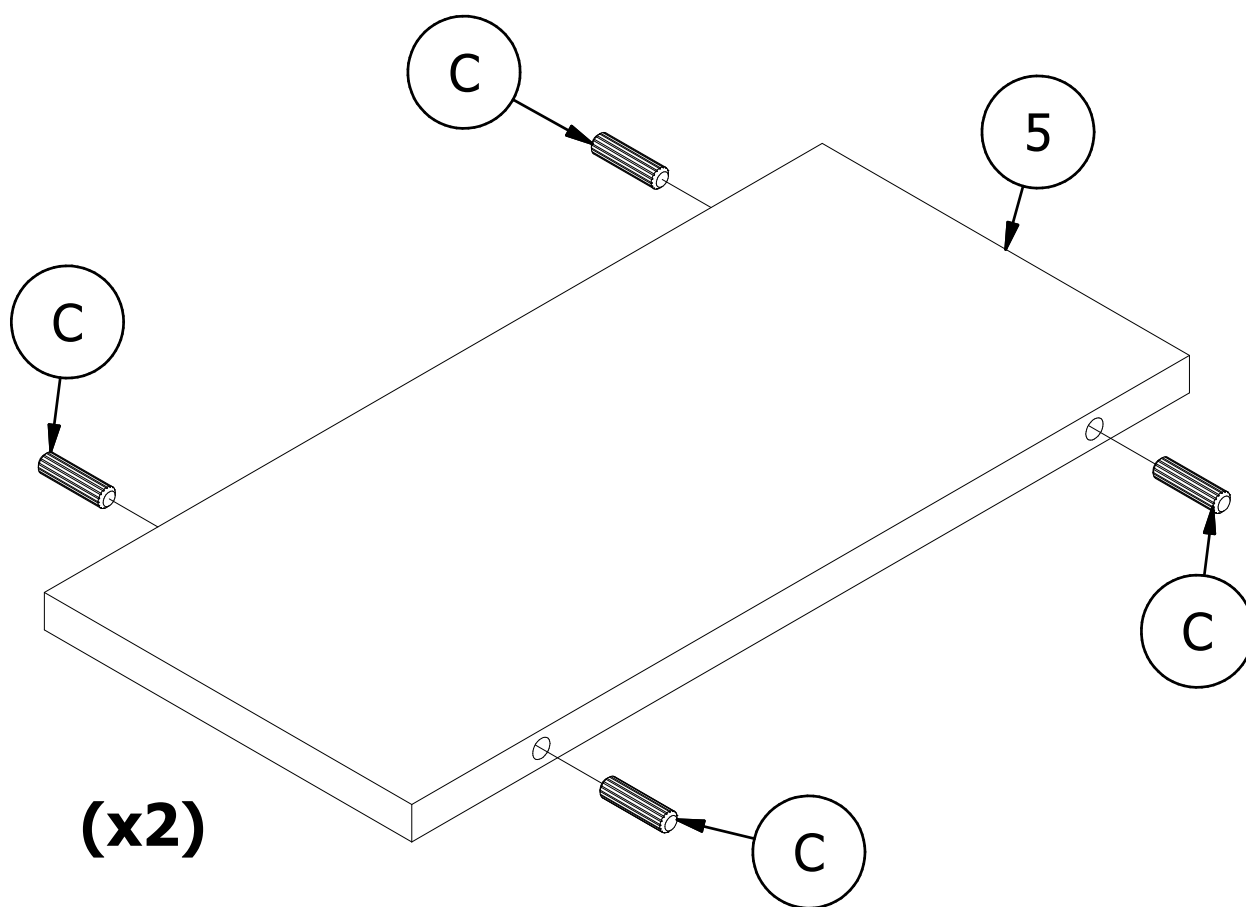
PRÉ-MONTAGEM/PRE-MONTAJE

50



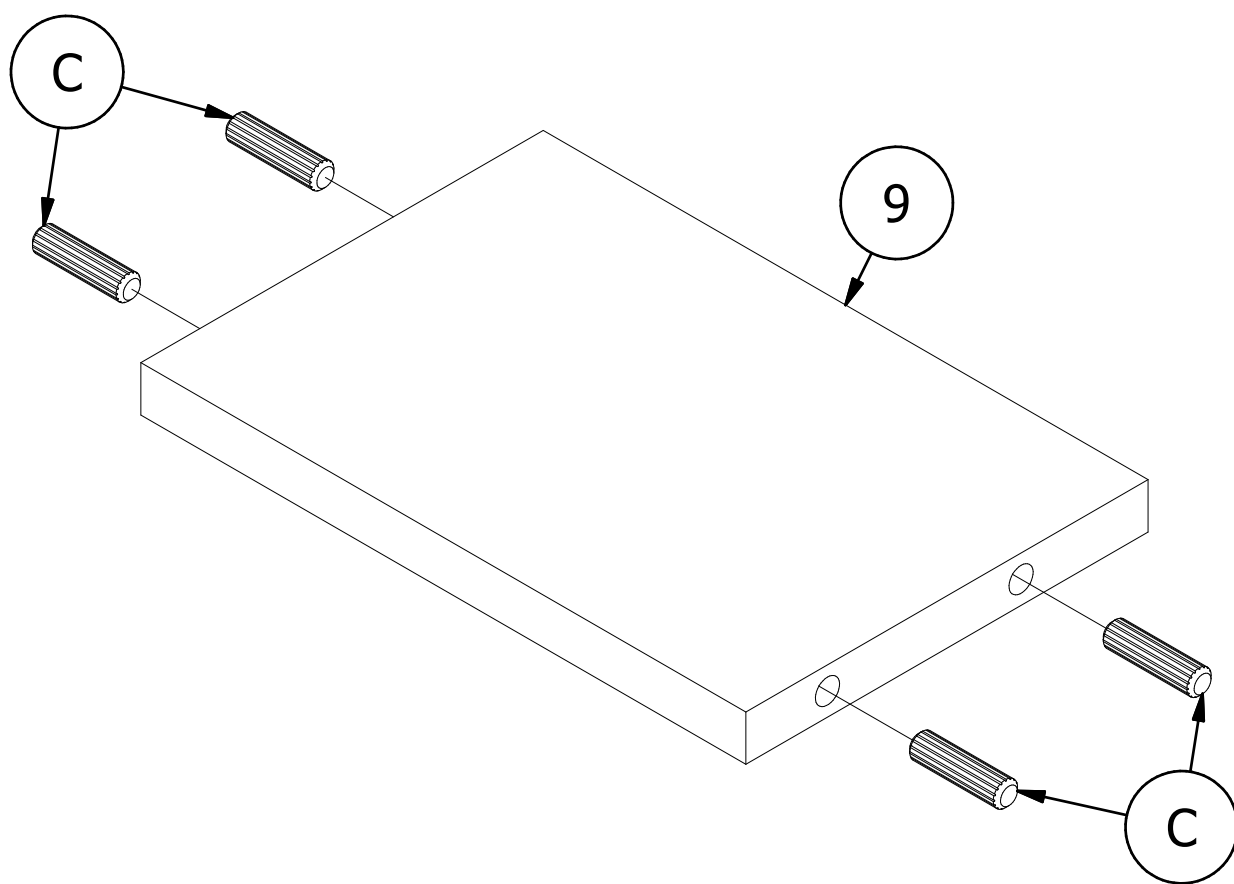
PRÉ-MONTAGEM/PRE-MONTAJE

6°



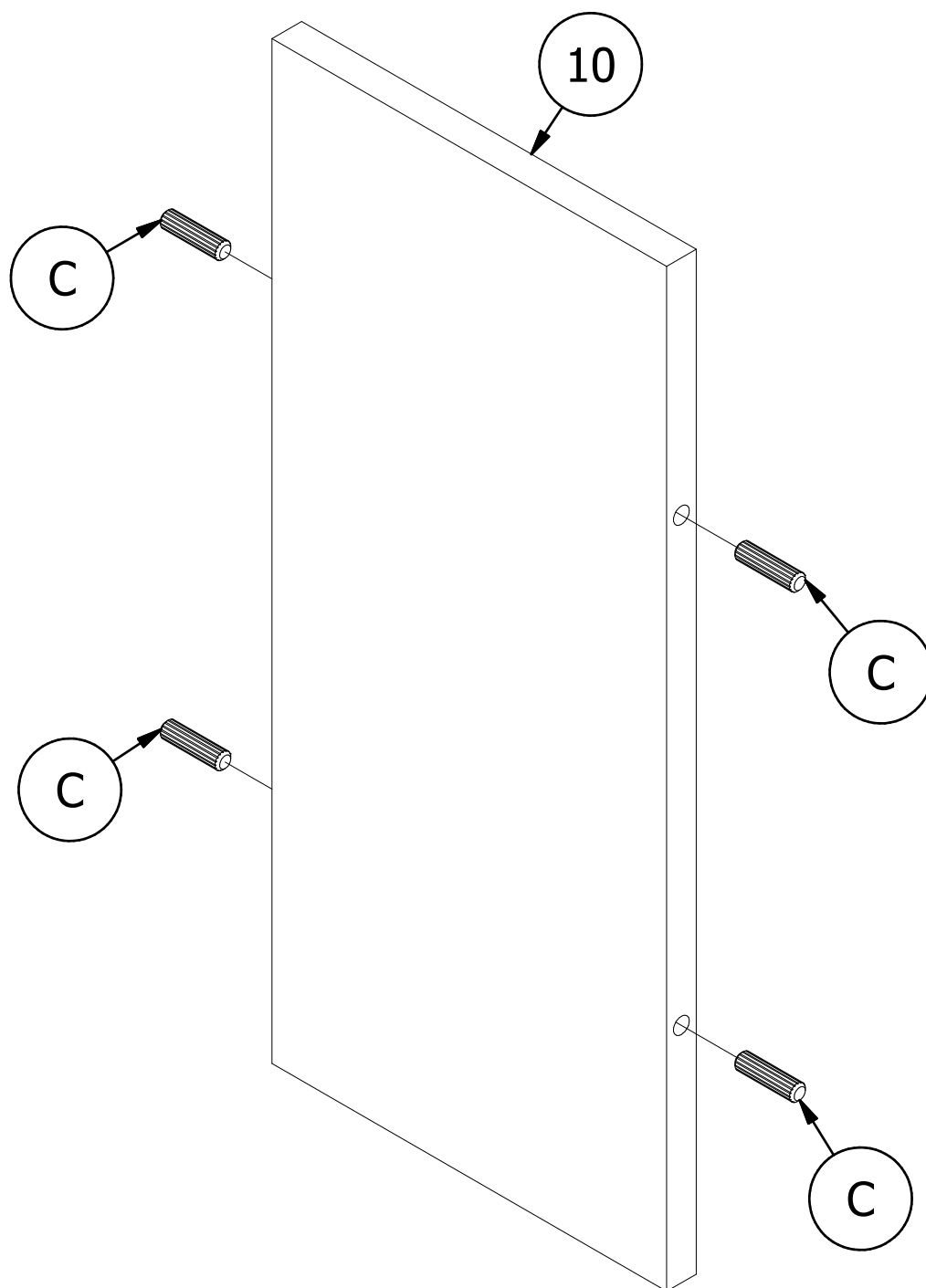
PRÉ-MONTAGEM/PRE-MONTAJE

70



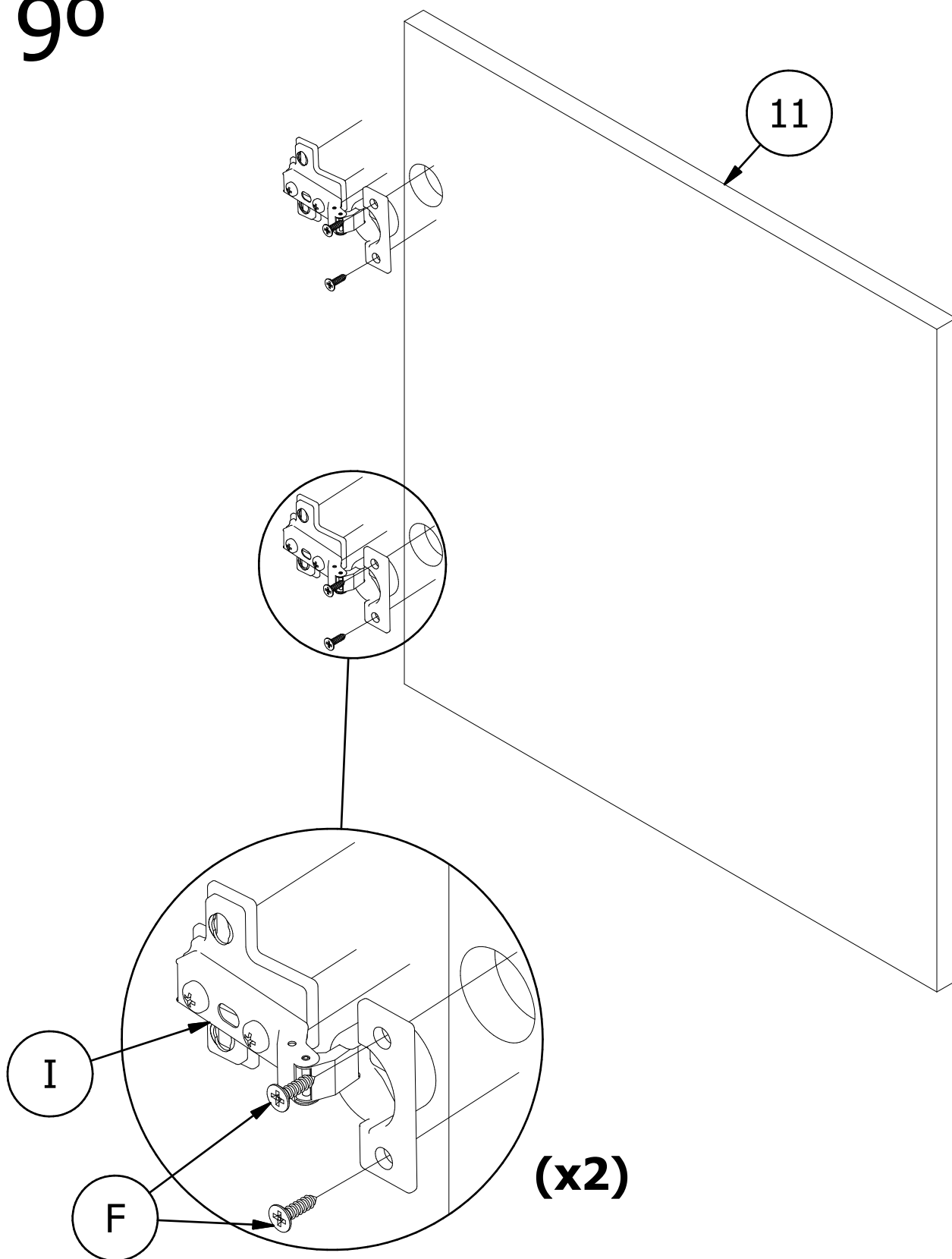
PRÉ-MONTAGEM/PRE-MONTAJE

80



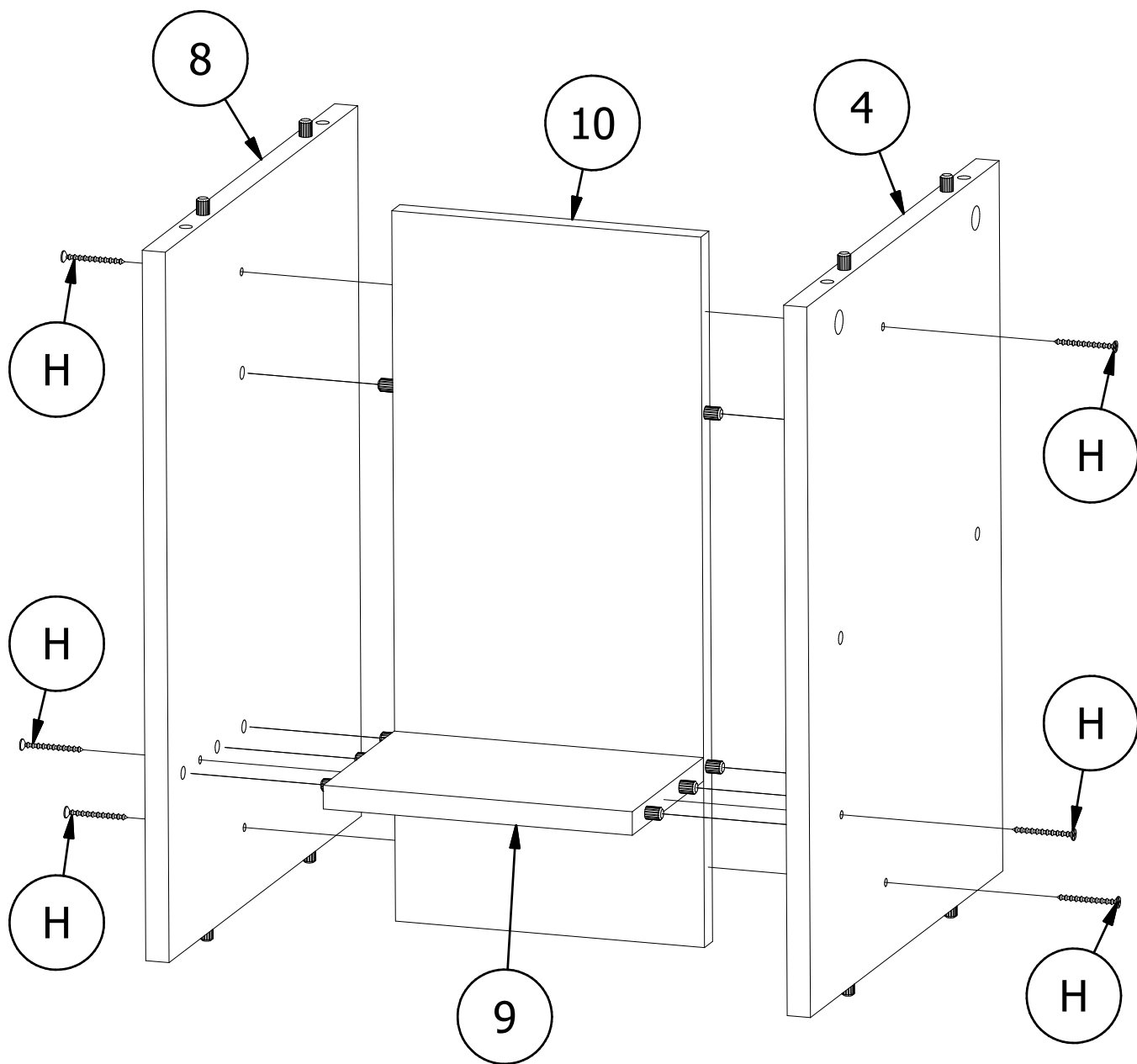
PRÉ-MONTAGEM/PRE-MONTAJE

90



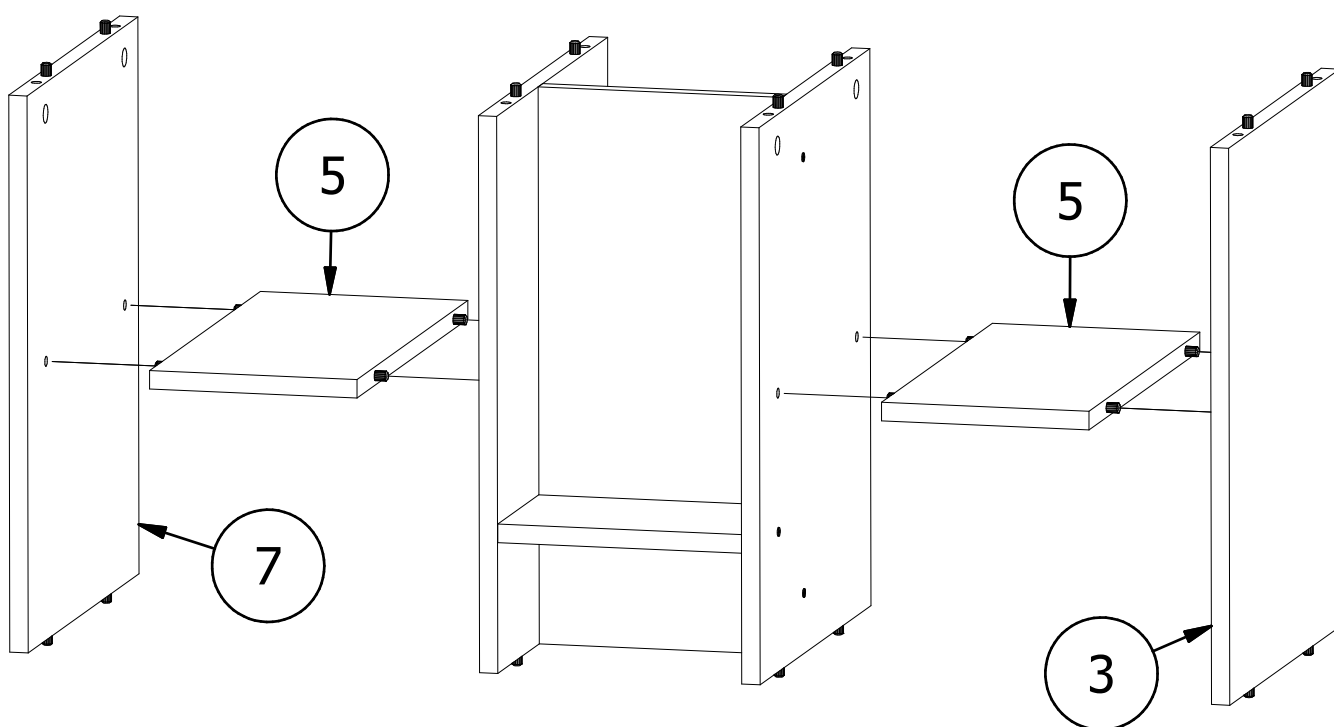
MONTAGEM/MONTAJE

10º



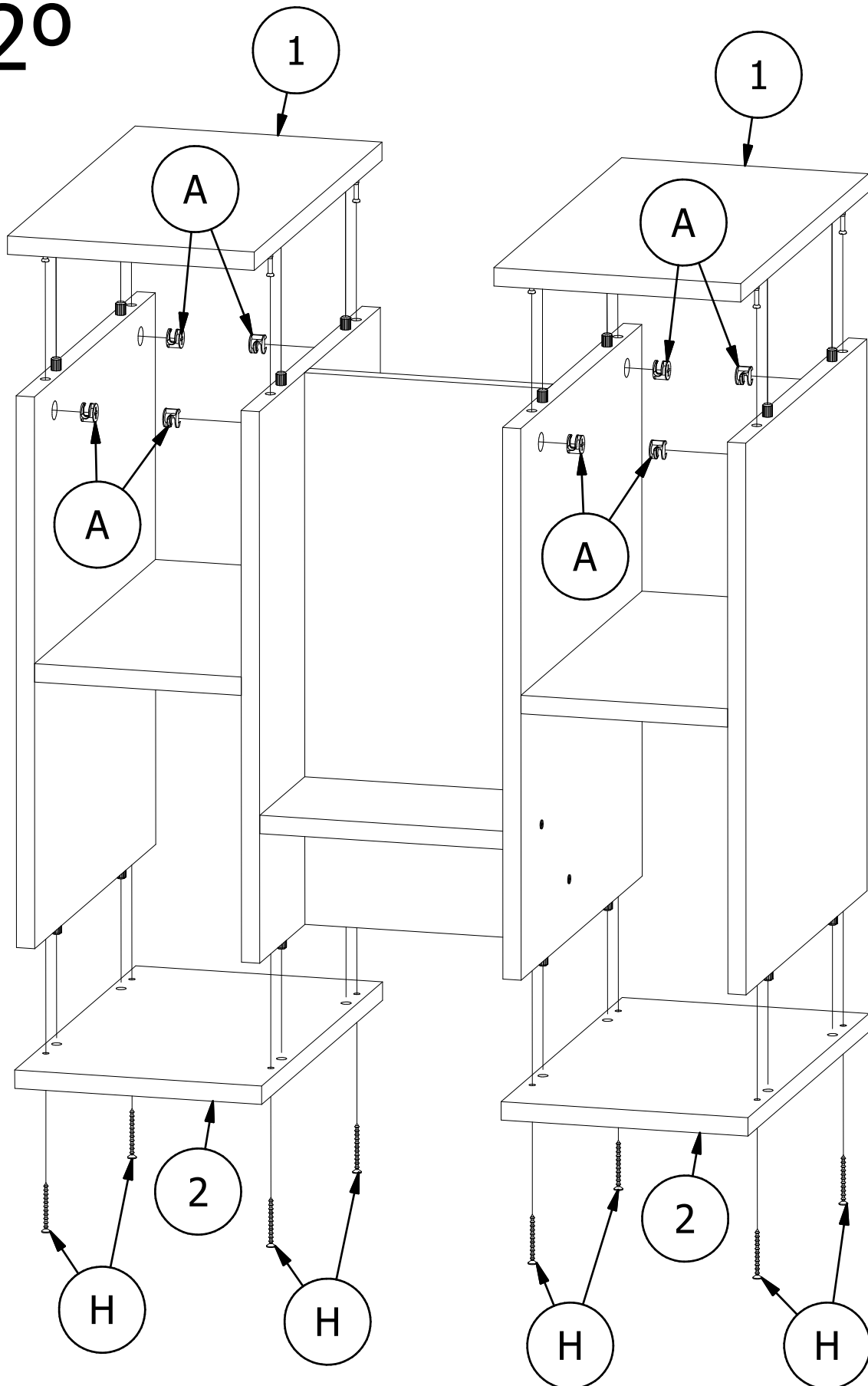
MONTAGEM/MONTAJE

11^o



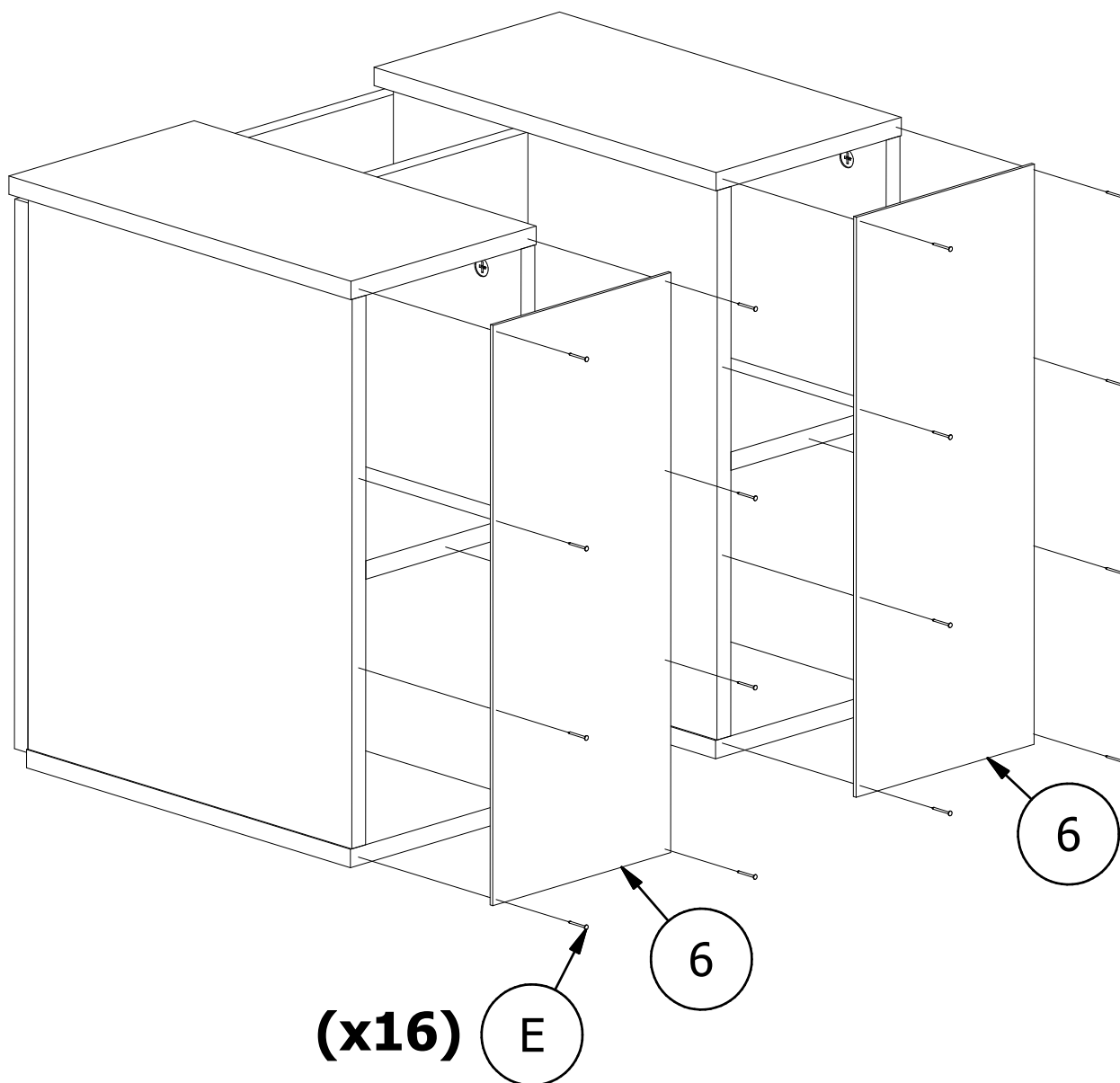
MONTAGEM/MONTAJE

12°



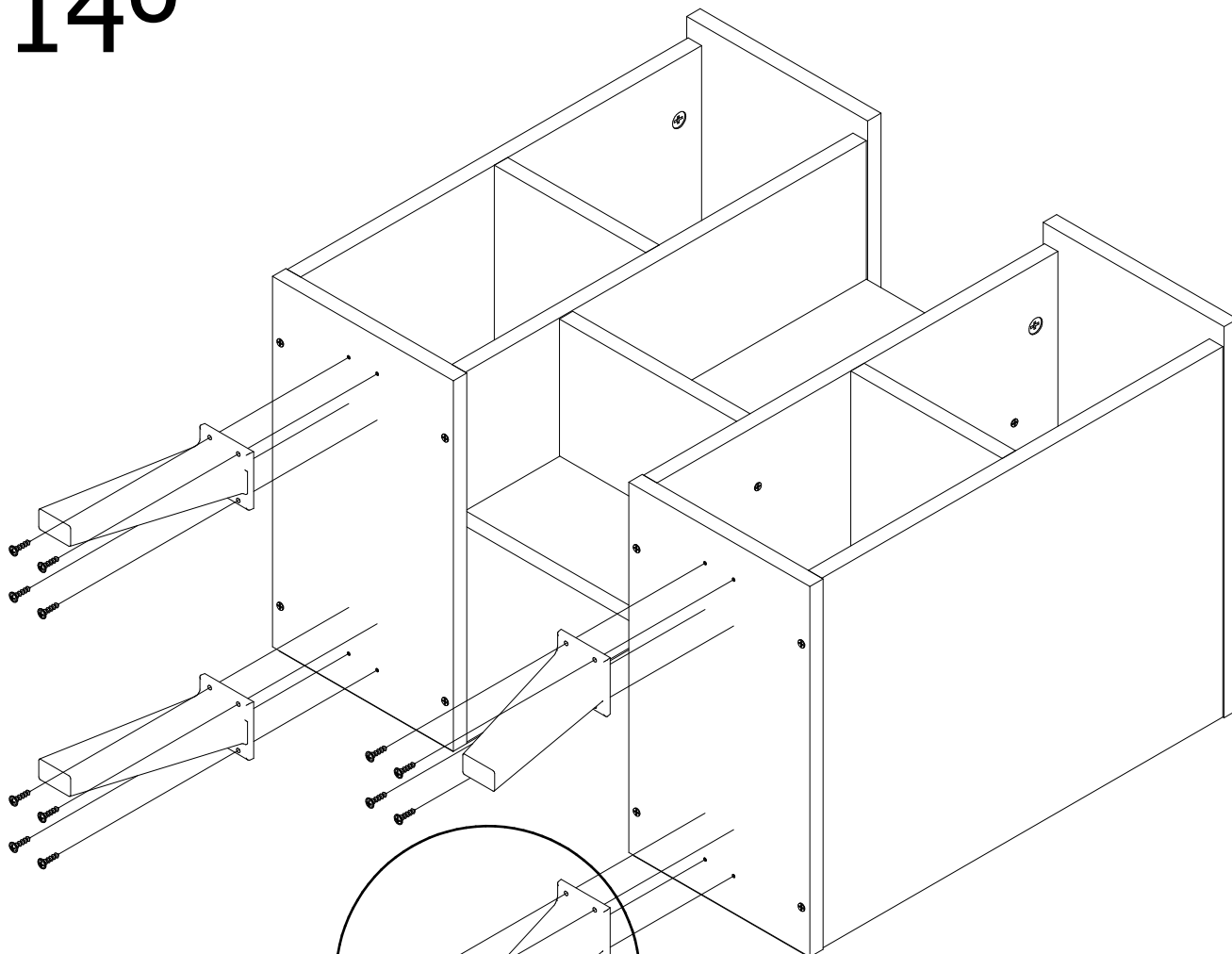
MONTAGEM/MONTAJE

13°

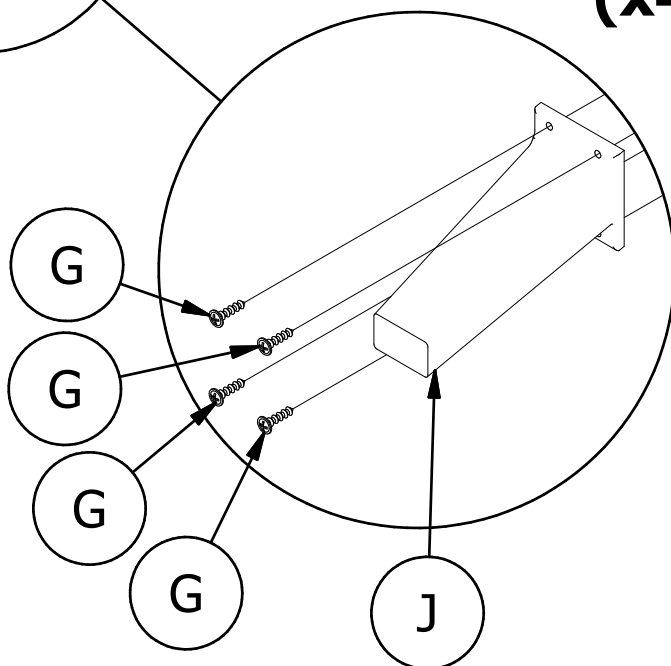


MONTAGEM/MONTAJE

140



(x4)



MONTAGEM/MONTAJE

15°

