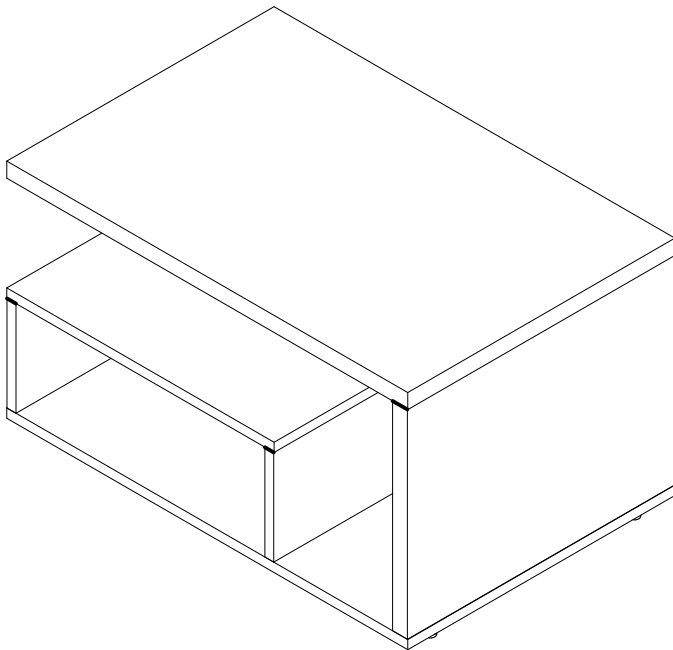


NOVA MÓBILE.



Mesa de Centro com Nicho Linea - B 92

Informação Útil

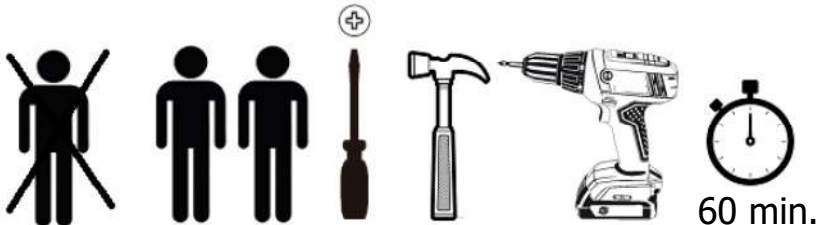
Recomendações importantes:

- Examine e verifique todas as peças antes de iniciar a montagem;
- Recomenda-se montar o móvel exatamente conforme mostrado neste manual de montagem;
- A montadora será responsável por seguir as instruções de montagem contidas neste manual, essenciais para garantir a correta estruturação do móvel;
- Use apenas pano úmido e sabão neutro para limpar os móveis;
- Para preservar o seu produto, não coloque objetos quentes ou materiais químicos diretamente sobre os móveis;
- Em caso de dúvidas sobre a montagem, entre em contato pelo e-mail (novamobile@novamobile.com.br) ou WhatsApp: +55 (54) 99614-6360.

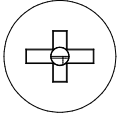
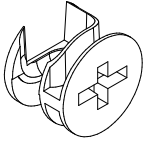
Información útil

Recomendaciones importantes:

- Examine y verifique todas las piezas antes de comenzar el montaje;
- Se recomienda montar los muebles exactamente como se muestra en este manual de montaje;
- El montador será responsable de seguir las instrucciones de montaje contenidas en este manual, imprescindibles para asegurar la correcta estructuración del mueble;
- Utilice solo un paño húmedo y jabón neutro para limpiar los muebles;
- Para conservar su producto, no coloque objetos calientes ni materiales químicos directamente sobre los muebles;
- En caso de dudas sobre el montaje, contáctenos por correo electrónico (novamobile@novamobile.com.br) o WhatsApp: +55 (54) 99614-6360.

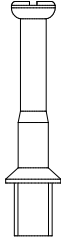


A



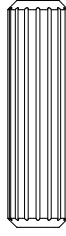
x8

B



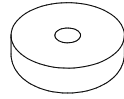
x8

C



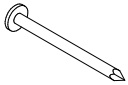
x16

D



x4

E



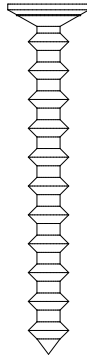
x4

F



x8

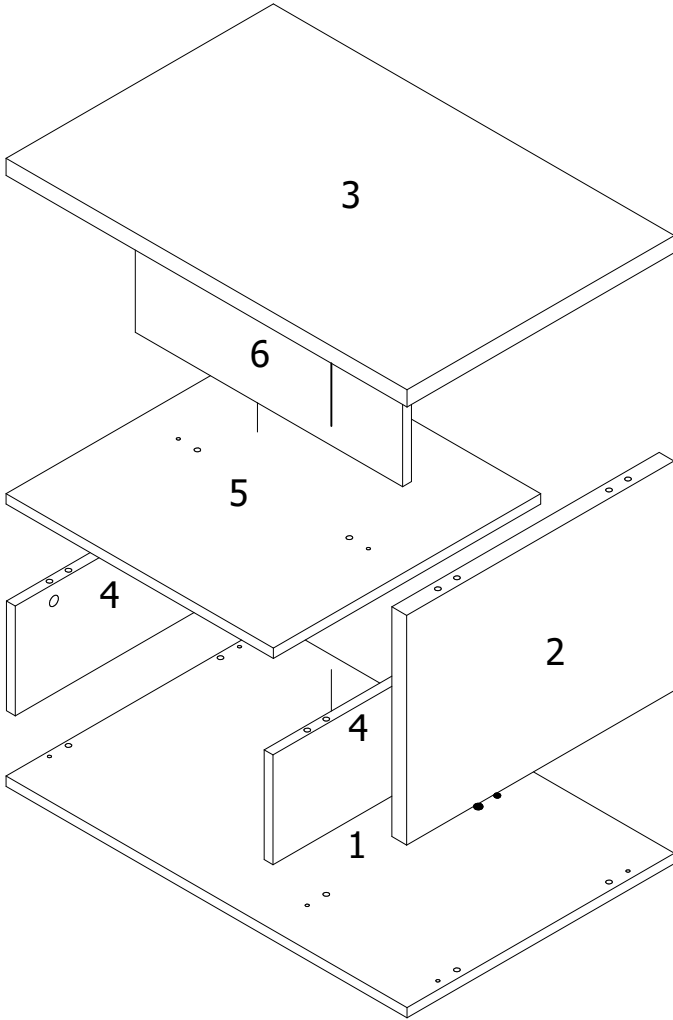
G



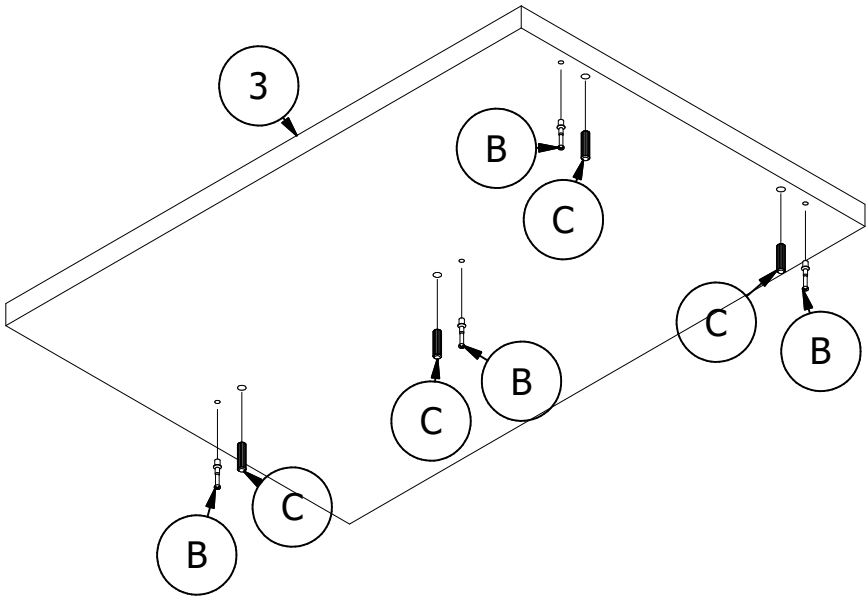
x8

LISTA DE PEÇAS / LISTA DE PIEZAS

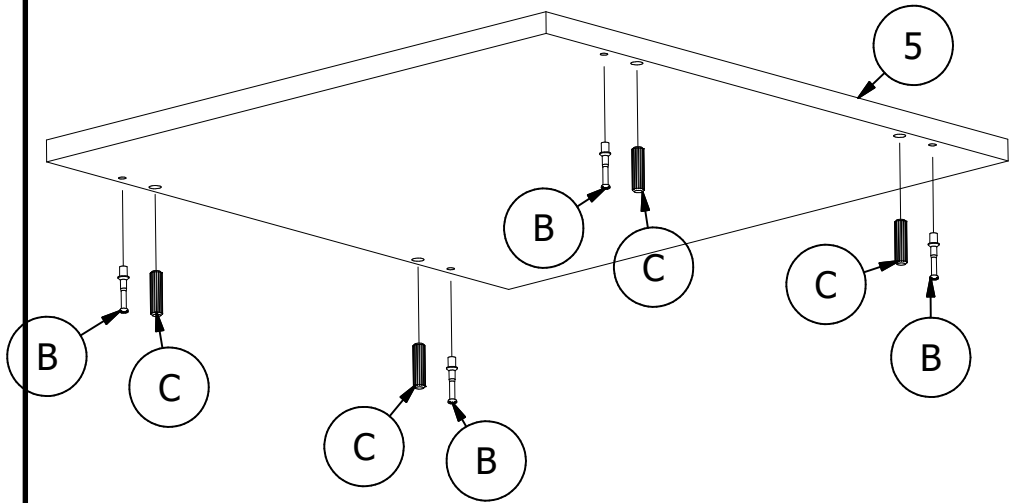
Item	Nome / Ref	Dimensão	Qtd.
1	Base Inferior/48.201.101	675x450x15mm	1
2	Lateral Maior/48.200.166	335x447x25mm	1
3	Tampo/48.202.075	675x450x25mm	1
4	Lateral Menor/48.200.165	160x447x15mm	2
5	Prateleira / 48.202.076	450x450x15mm	1
6	Divisão / 48.211.041	160x447x15mm	1



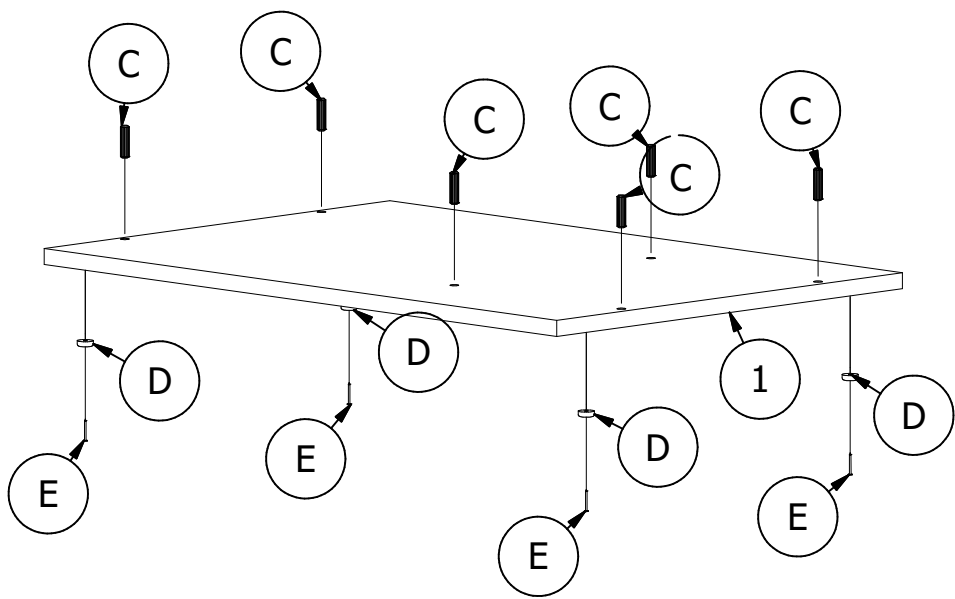
10



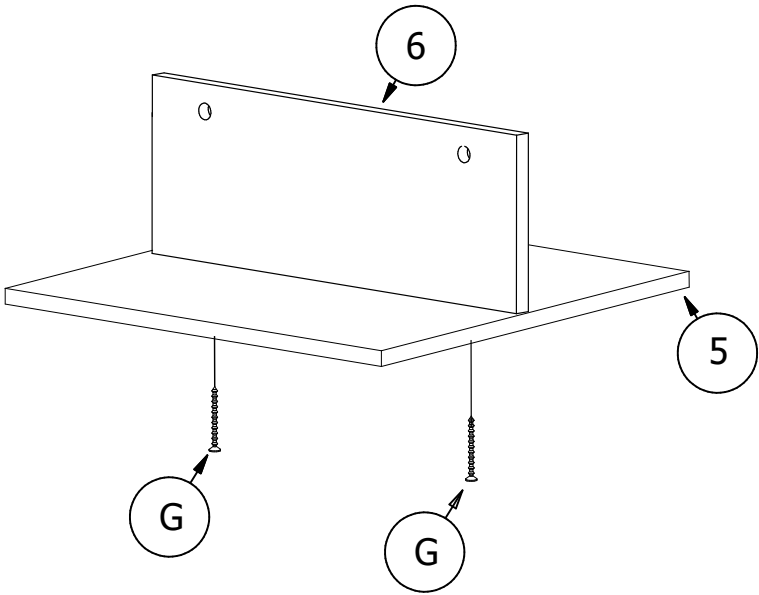
20



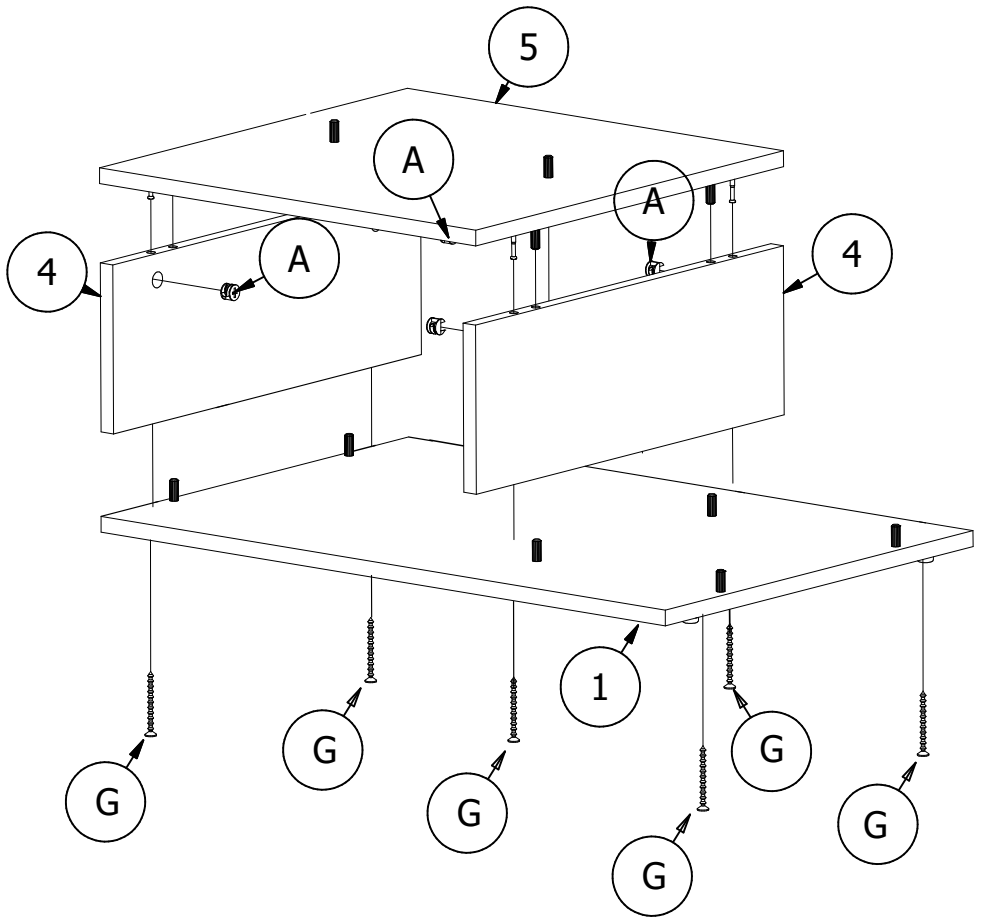
30



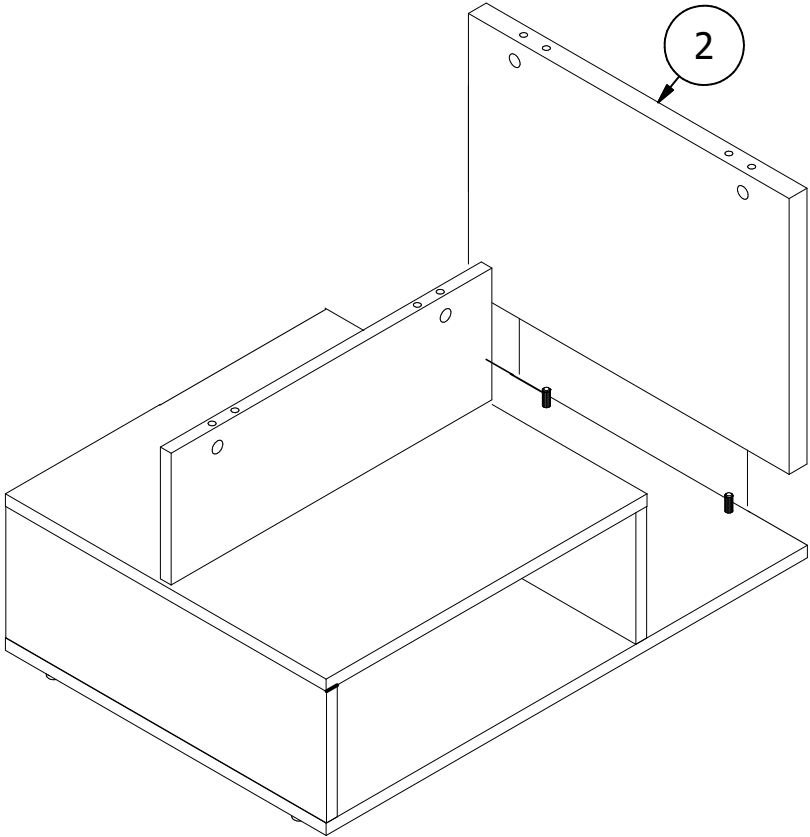
40



50



60



70

