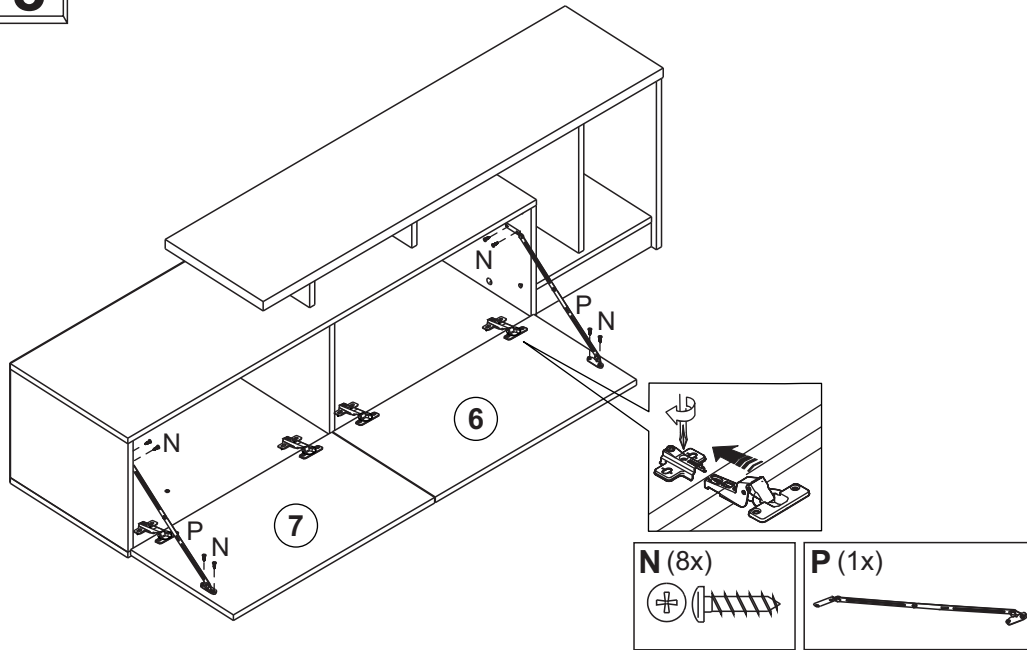
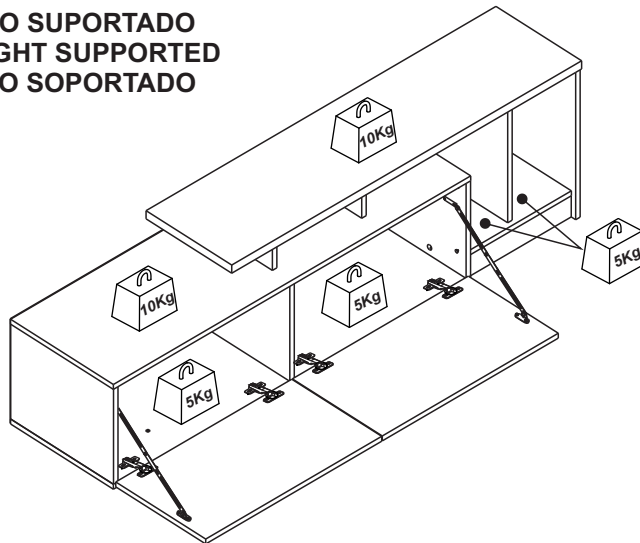


8



9

PESO MÁXIMO SUPTADO
MAXIMUM WEIGHT SUPPORTED
PESO MAXIMO SOPORTADO



Manutenção e Limpeza:

Use pano levemente umedecido com água, seguido de pano seco. Nunca utilize produtos químicos ou abrasivos.

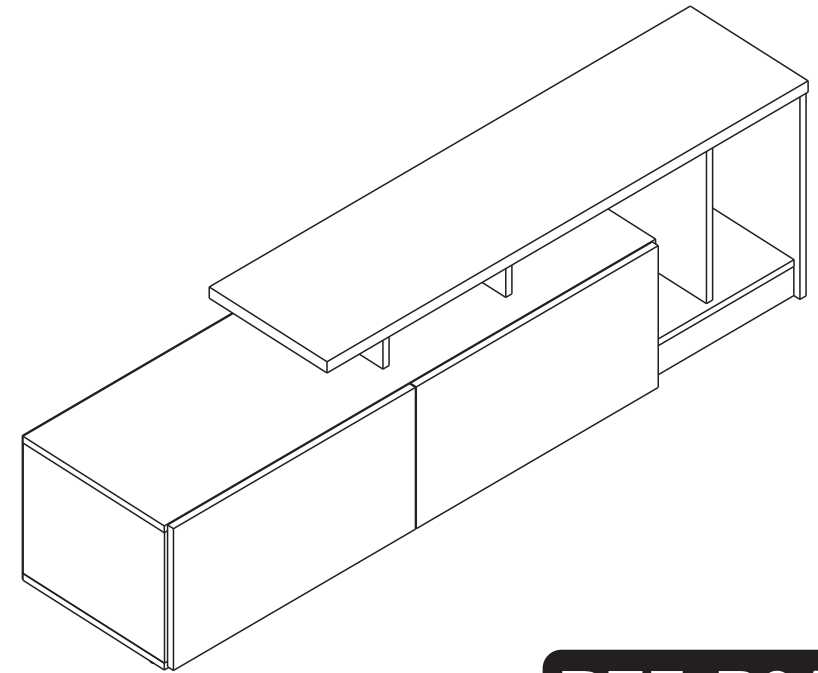
Maintenance and Cleaning:

Use a cloth slightly dampened with water, followed by a dry cloth. Never use chemicals or abrasives.

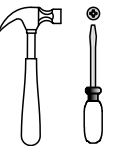
Mantenimiento y limpieza:

Use un paño ligeramente humedecido con agua, seguido de un paño seco. Nunca use productos químicos o abrasivos.

NOVA MÓBILE.



REF. B91



Nova MóBILE Ind. e Comércio Ltda.

Estrada Pedro Salgado, nº 1620 - Fone: +55 (054) 2105-8400 - +55 (054) 99614-6360

CEP: 95706-500 - Bento Gonçalves - RS - Site: www.novamobile.com.br - E-mail: novamobile@novamobile.com.br

Rev. 00 - 06/12/2023

FERRAGENS / HARDWARE LIST / LISTA DE HERRAJES

ATENÇÃO!!!

Em caso de uso de parafusadeira comece com um torque bem leve e vá aumentando até achar o ideal. Aperte somente até travar. Torque excessivo pode espanar o parafuso e danificar a peça comprometendo sua correta fixação.




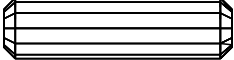


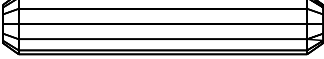





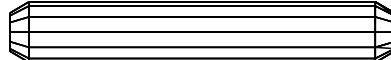



ATTENTION!!!

If using a screwdriver, start with a very light torque and increase until you find the ideal. Press only until it locks. Excessive torque can strip the bolt and damage the part, compromising its correct fixation.

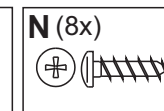
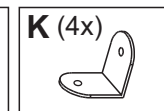
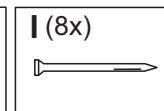
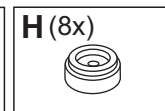
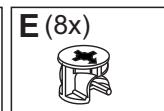
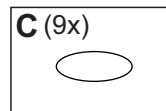
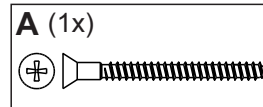
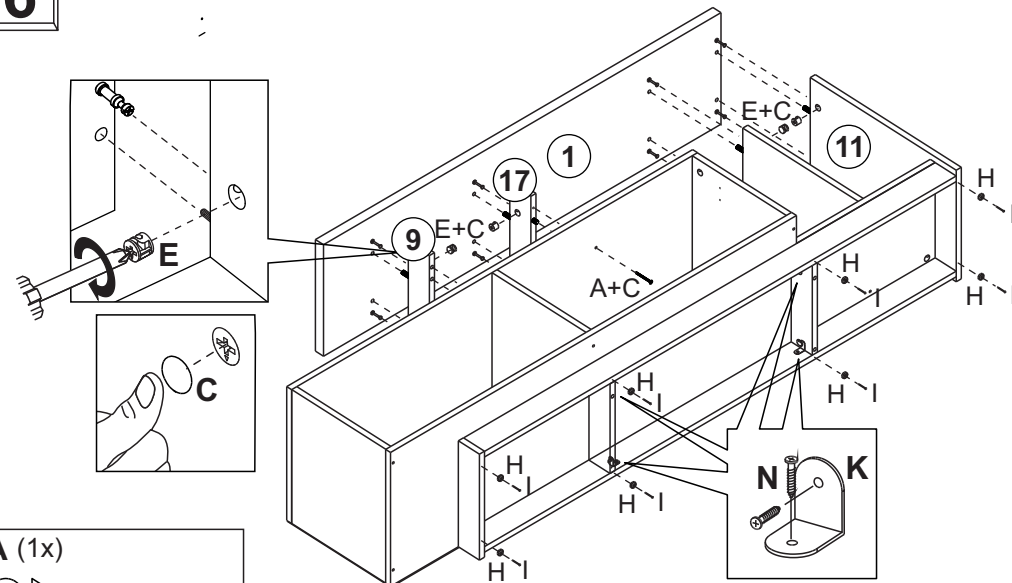
ATENCIÓN!!!

En caso de utilizar un destornillador, comience con un torque muy ligero y vaya aumentando hasta encontrar el ideal. Presione solo hasta que se detener. Torsión excesivo puede desempolvar el tornillo y dañar la pieza, comprometiendo su correcta fijación.

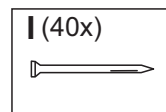
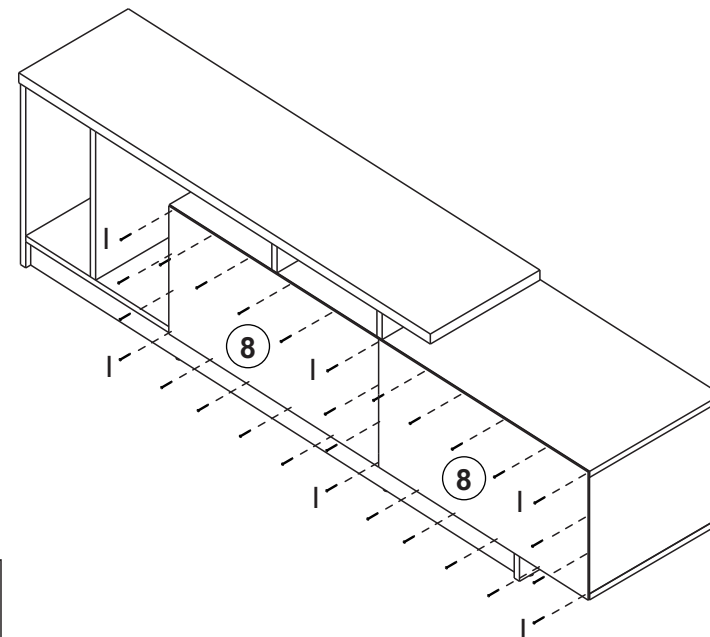


LOC.	IMAGEM / IMAGE / IMAGEN	QUANTIDADE # OF PIECES CANTIDAD
A	 4,5x45mm	10
B		16
C		30
D	 8x30mm	30
E		28
F	 3,5 x 14mm	16
G	 8x40mm	02
H		08
I		40
J	 Cola/glue/pegamento	01
K		04
L		04
M	 8x50mm	04
N	 3,5x14mm	16
O		04
P		02

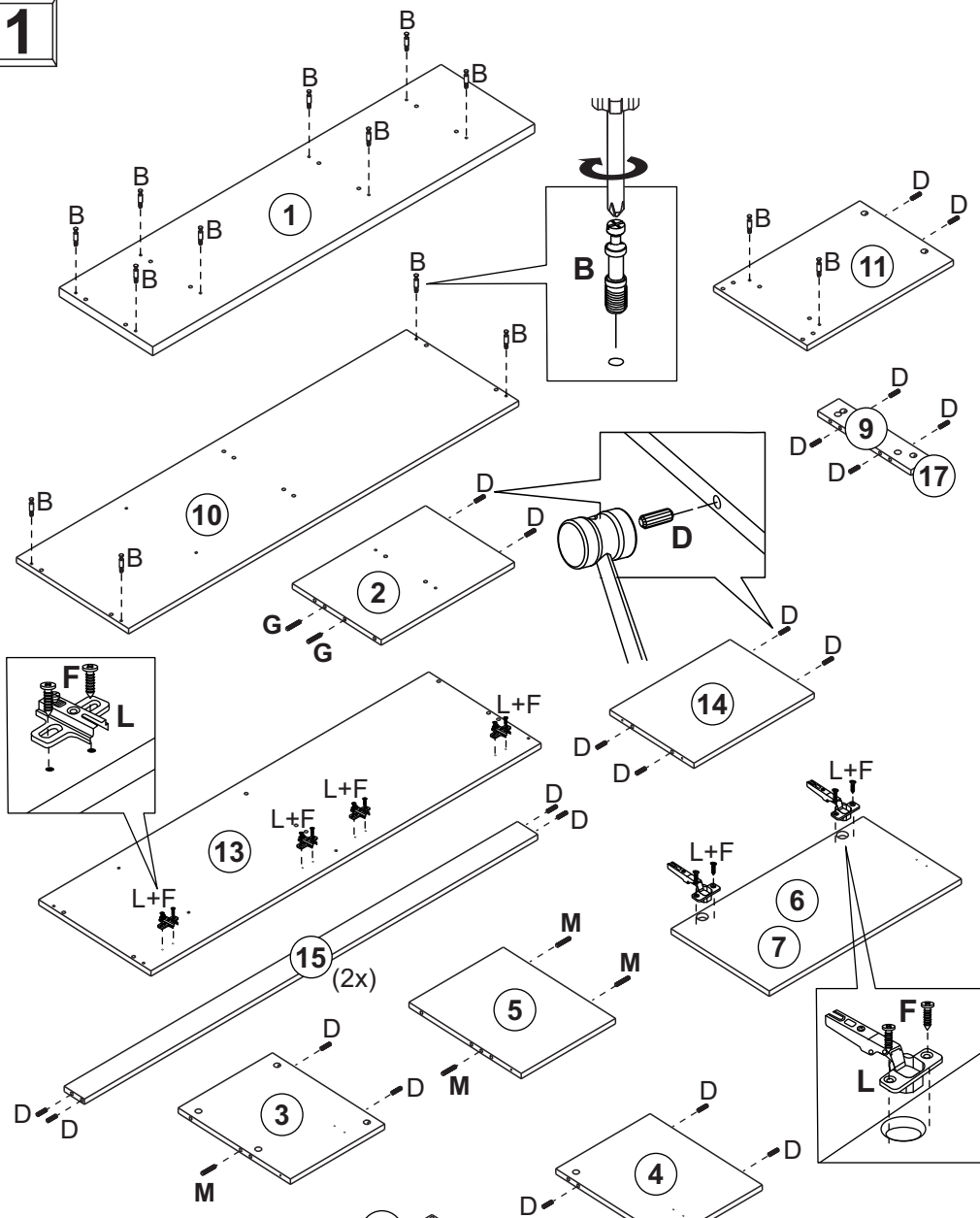
6

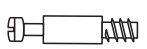
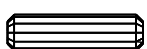

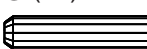
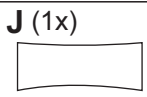
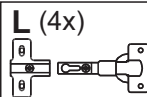
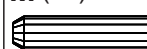


7

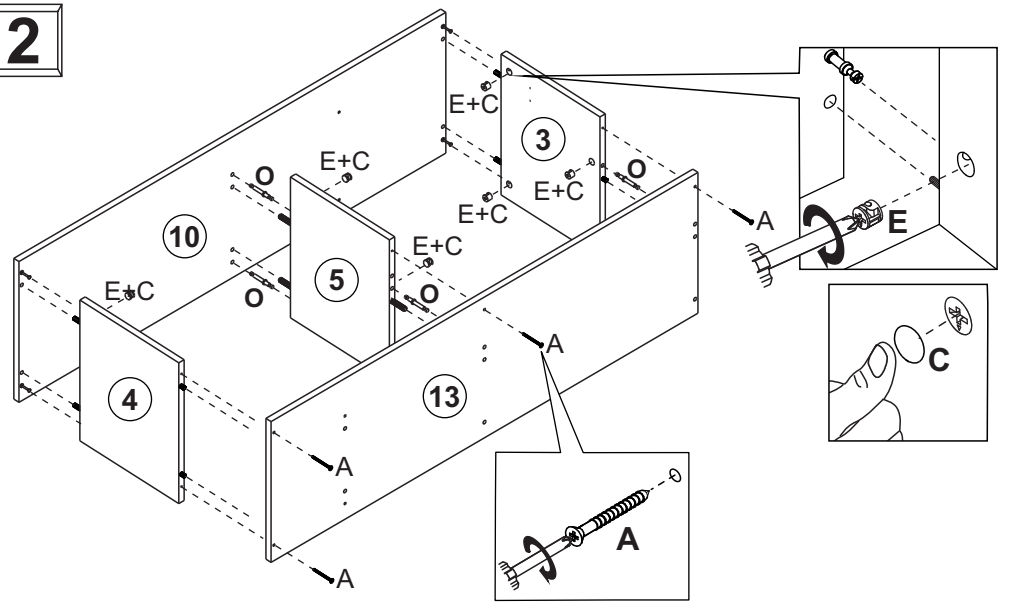


1



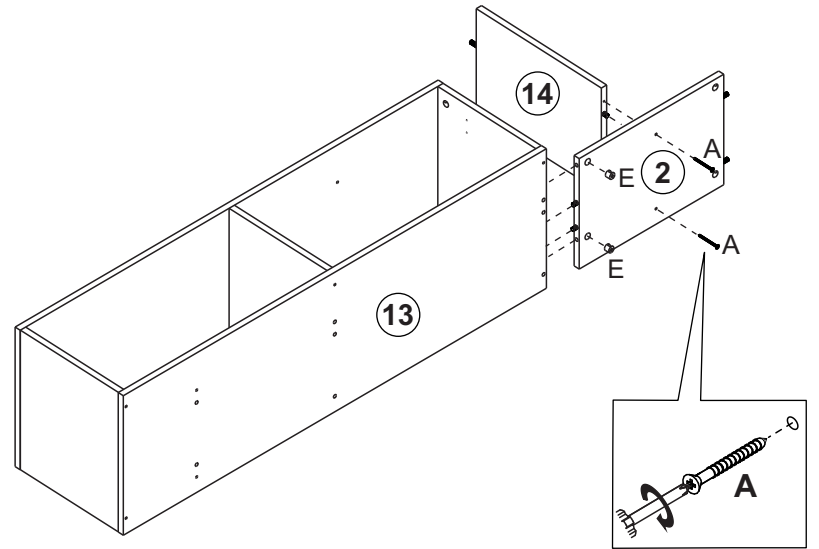
- B (16x)** 
- D (30x)** 
- F (8x)** 
- G (2x)** 
- J (1x)** 
- L (4x)** 
- M (4x)** 



2



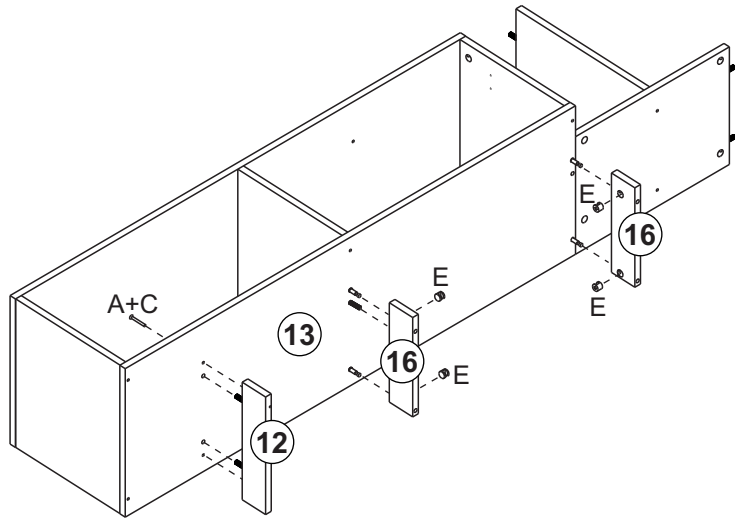
- A (4x)** 
- C (10x)** 
- E (10x)** 
- O (4x)** 

3

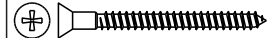


- A (2x)** 
- E (2x)** 

4



A (4x)



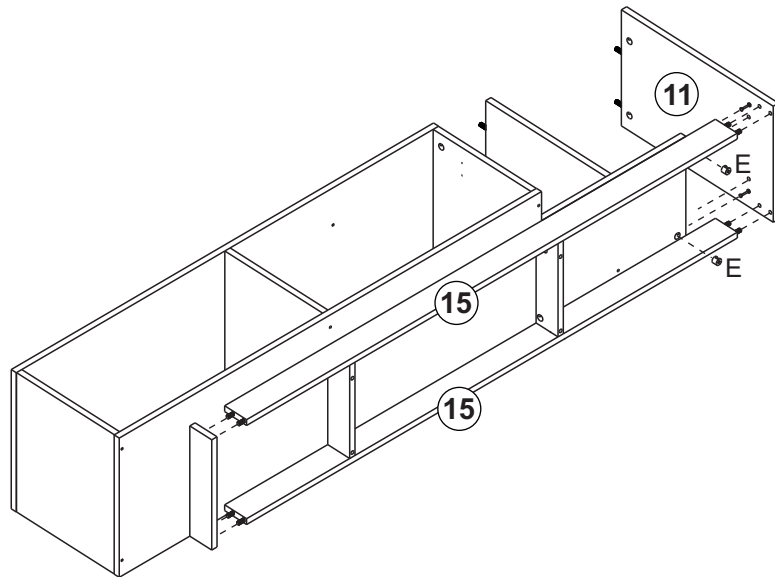
C (2x)



E (8x)



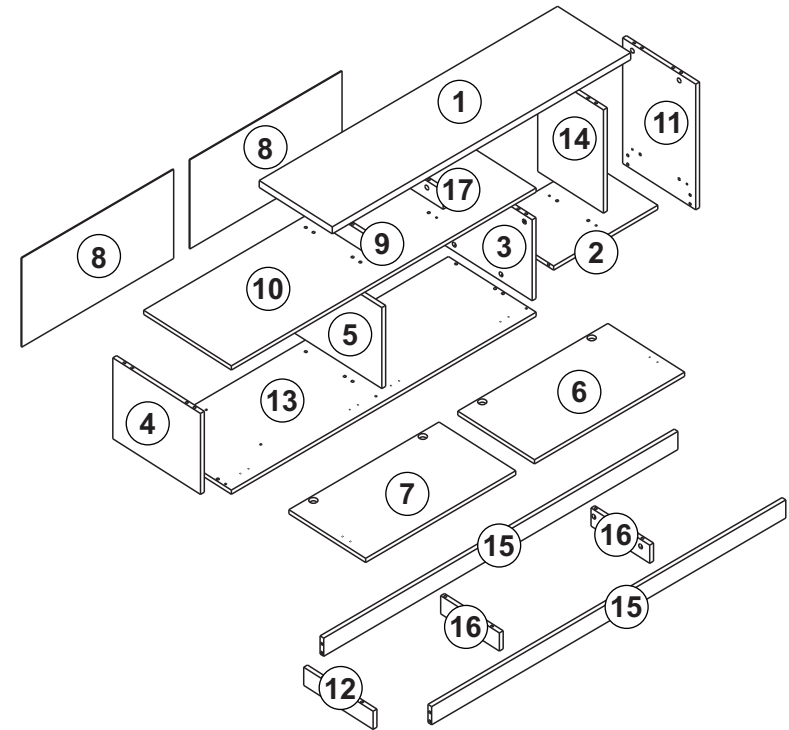
5



E (8x)



PARTES DO PRODUTO / PRODUCT PARTS / PARTES DEL PRODUCTO



Loc.	Descrição / Description / Denominación	mm	Quantidade # Of Pieces Cantidad
1	Tampo rack/Top/Tapa	1175x300x25	01
2	Base inferior/Base/Base	410x285x15	01
3	Lateral dir. nicho/Right side/Lateral derecha	290x360x15	01
4	Lateral esq. nicho/Left side/Lateral izquierda	290x360x15	01
5	Divisão nicho/Division/Divisoria	290x360x15	01
6	Porta basc. direita/Right door/Puerta derecha	591x315x15	01
7	Porta basc. esquerda/Left door/Puerta izquierda	591x315x15	01
8	Costa nicho/Back/Revés	319x599x3	02
9	Divisão sup. esq./Upper Left division/División sup izquierda	65x299x15	01
10	Tampo nicho/Top/Tapa	1200x360x15	01
11	Lateral maior/Large side/Lateral mayor	450x300x15	01
12	Lateral menor/Small side/Lateral menor	65x285x15	01
13	Base nicho/Base/Base	1200x360x15	01
14	Divisão maior/Large division/División mayor	370x270x15	01
15	Rodapé maior/Large crossbar/Zócalo mayor	1394,5x65x15	02
16	Rodapé menor/Small crossbar/Zócalo menor	65x241x15	02
17	Divisão sup. dir./Upper Right division/División sup derecha	65x299x15	01