

INSTRUÇÃO DE MONTAGEM

EMISSÃO: 02/02/2021
REVISÃO: 000 (02/02/2021)

PANDIN®

Soluções em Ambientes



Mesa Reunião

Linha P25 TUB



Assista o Video de Montagem

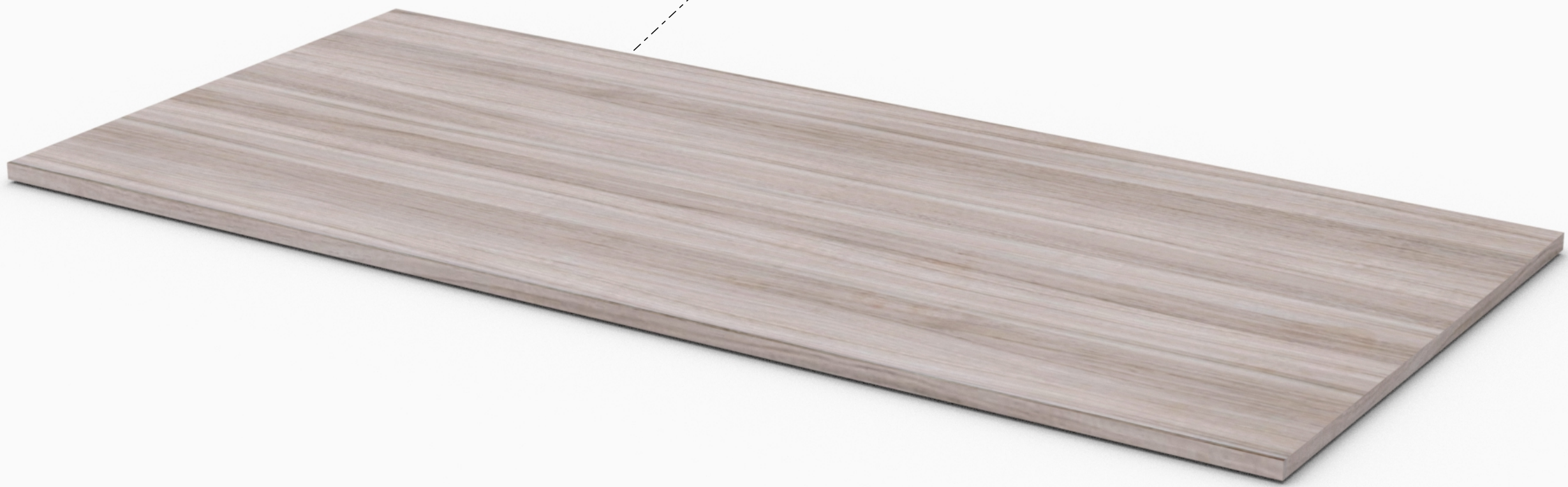
Peças

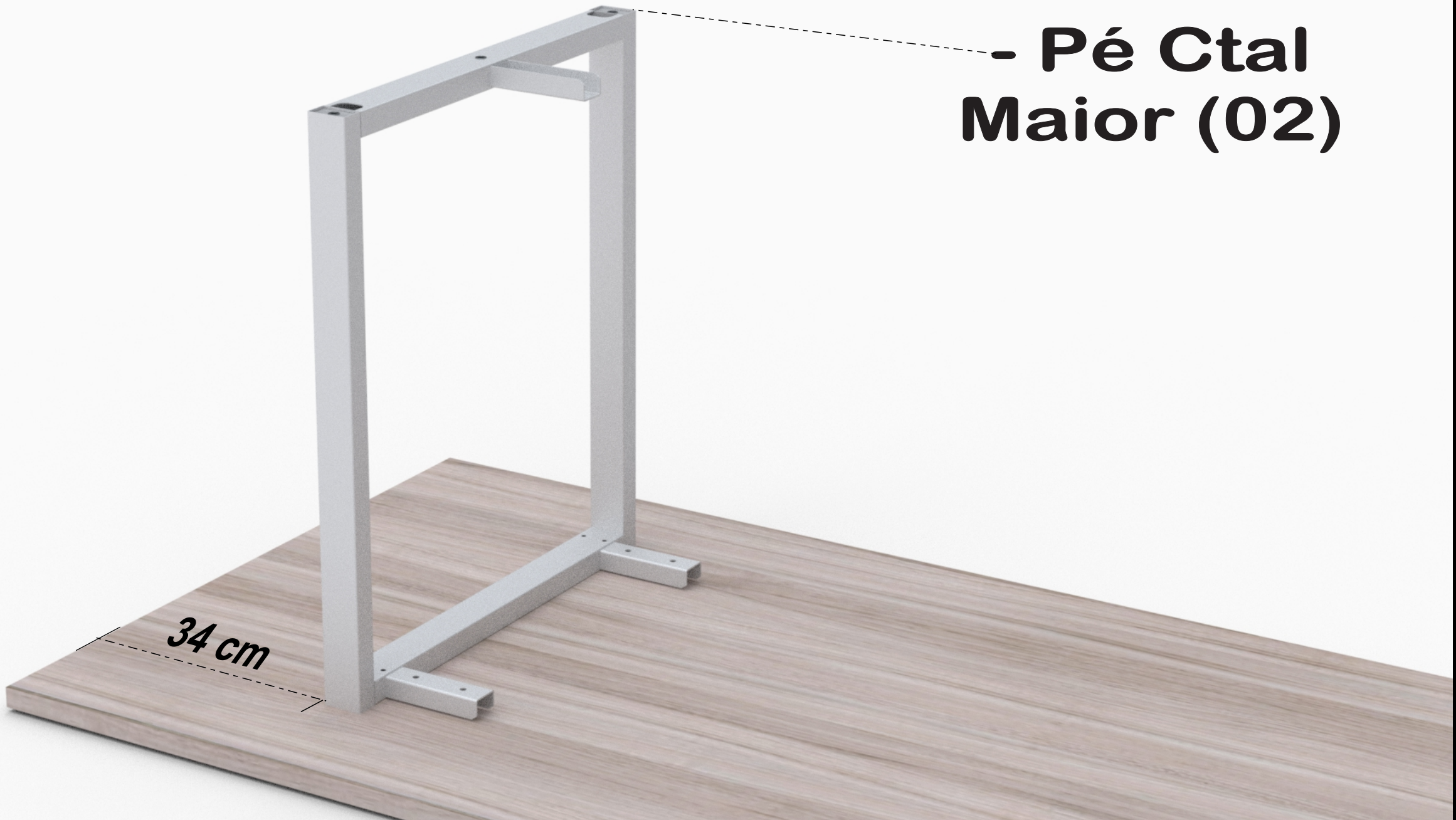
COD.	PRODUTO	QUANT
A	PÉ CTAL MAIOR	02
B	PÉ CTAL MENOR	02
C	REF TR TAMPO	02
D	REF FIXAÇÃO	02
E	TAMPO	01

Componentes

COD.	PRODUTO	QUANT
01	PARAFUSO 1/4 X 3/8	06
02	PARAFUSO 4,5 X 14	08
03	PARAFUSO 4,5 X50	16
04	PONTEIRA	06
05	TAPA FURO	02

- Tampo (E)





**- Pé Ctal
Maior (02)**

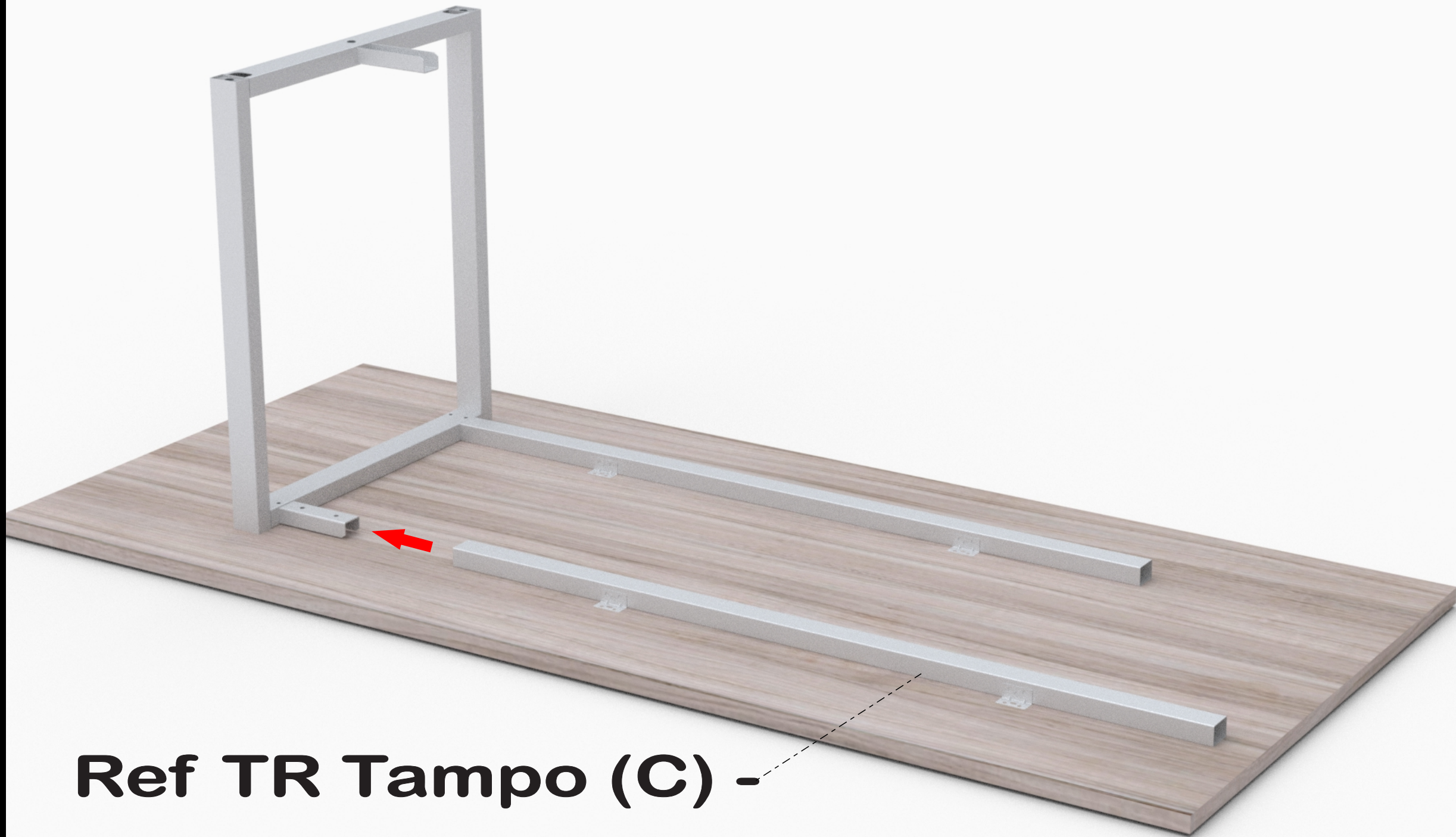
34 cm

02° Passo

Ref TR Tampo (C) -

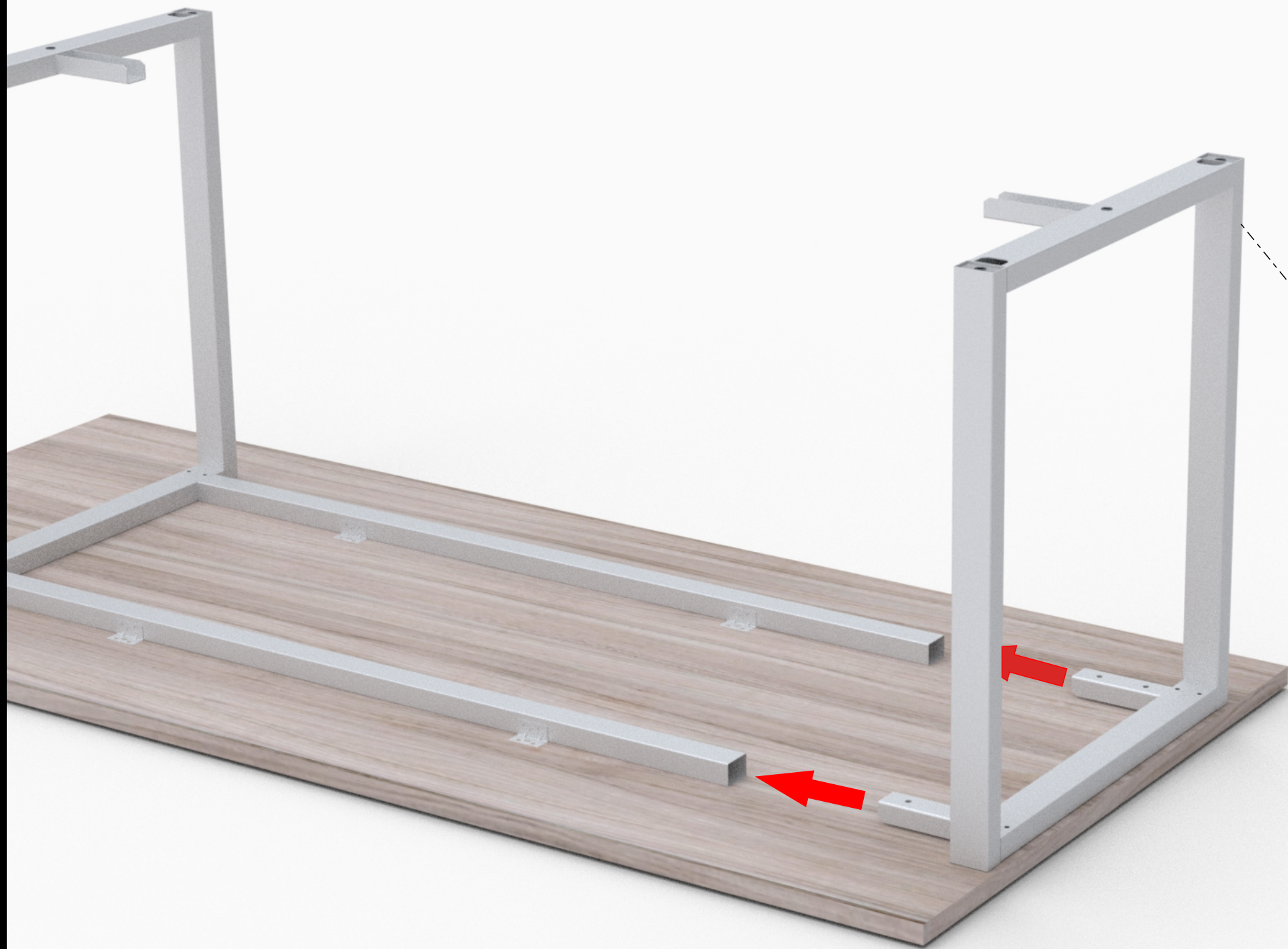


03° Passo



Ref TR Tampo (C) -

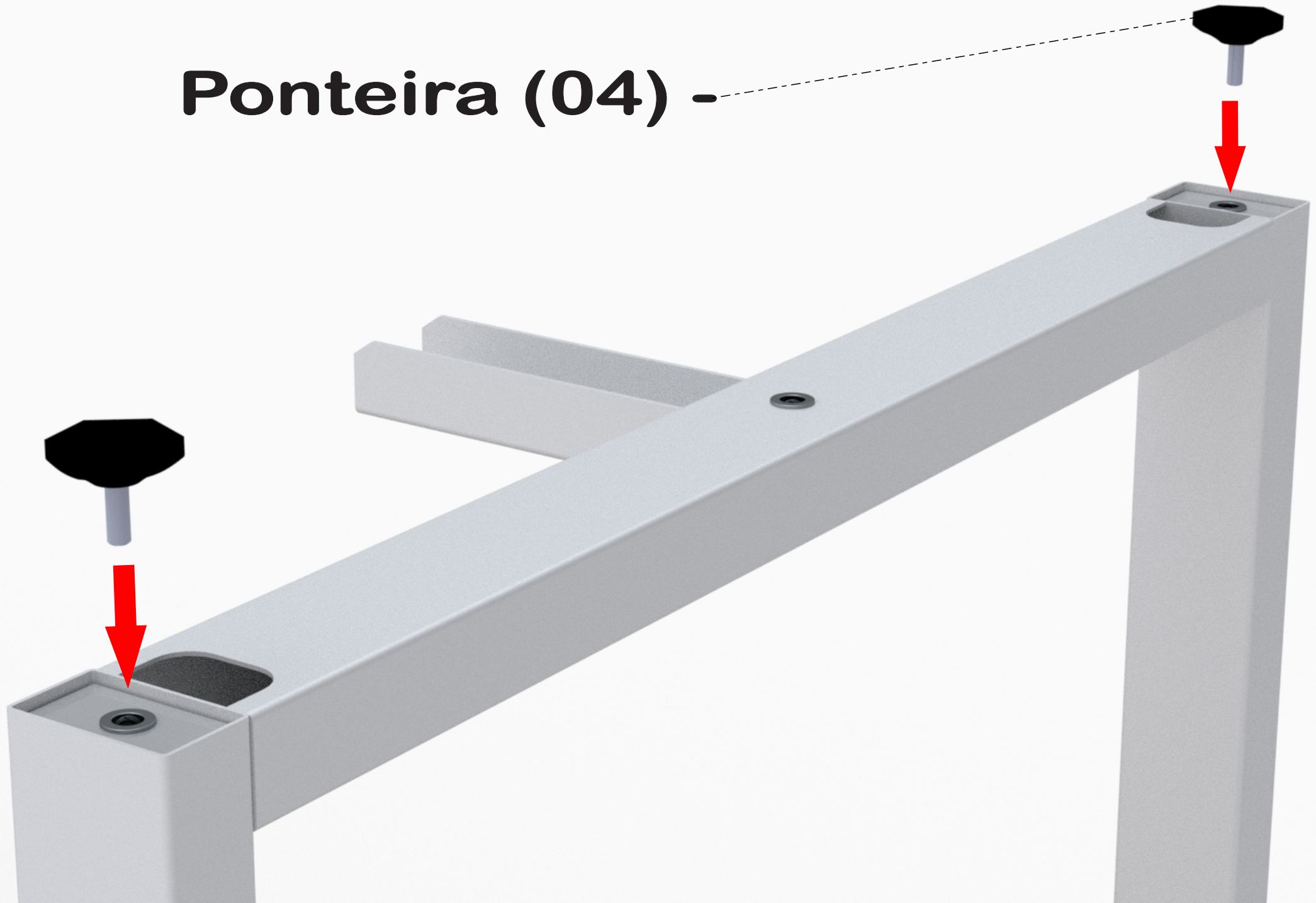
04° Passo



- Pé Ctal
Maior (02)

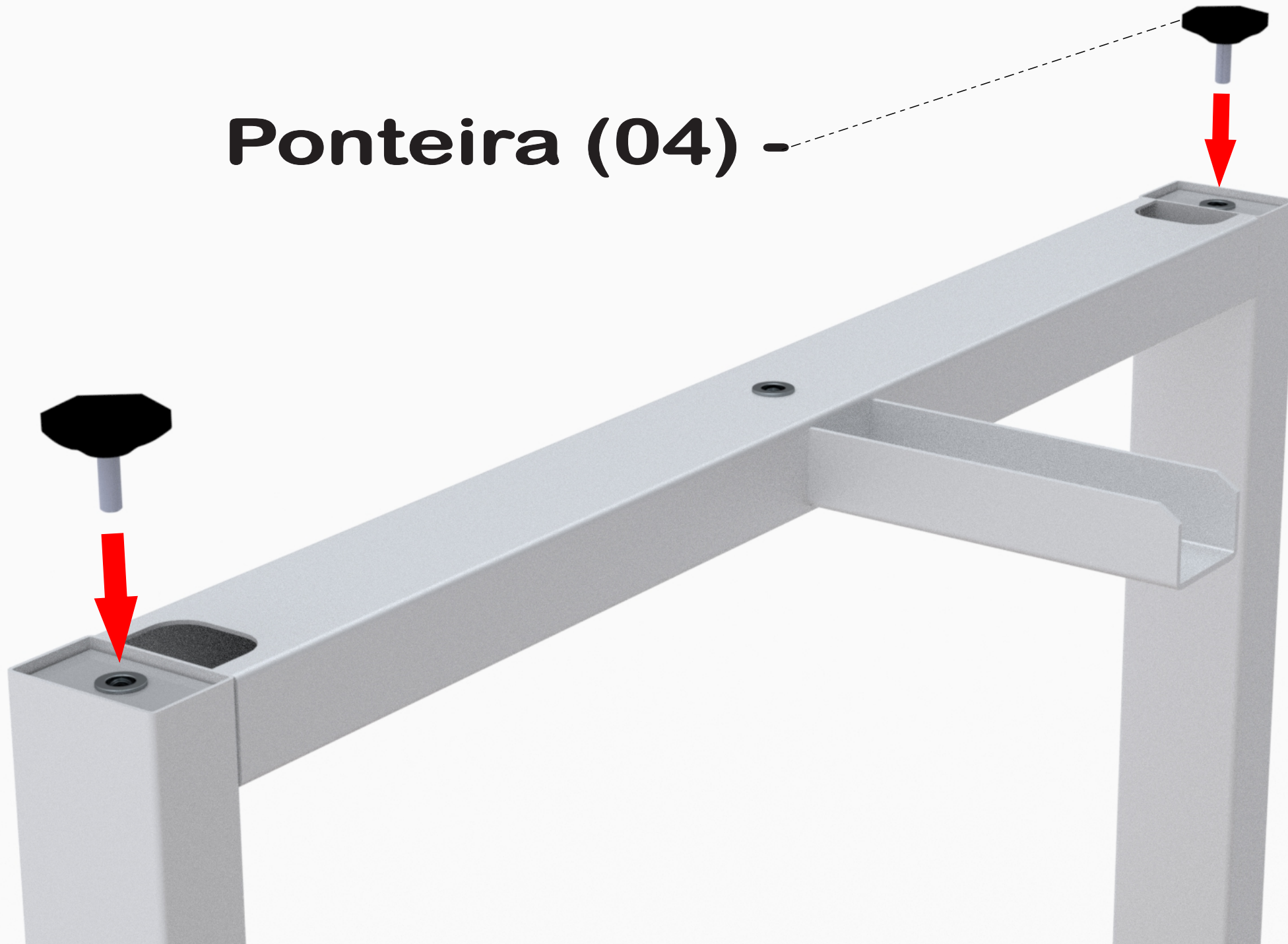
05° Passo

Ponteira (04) -



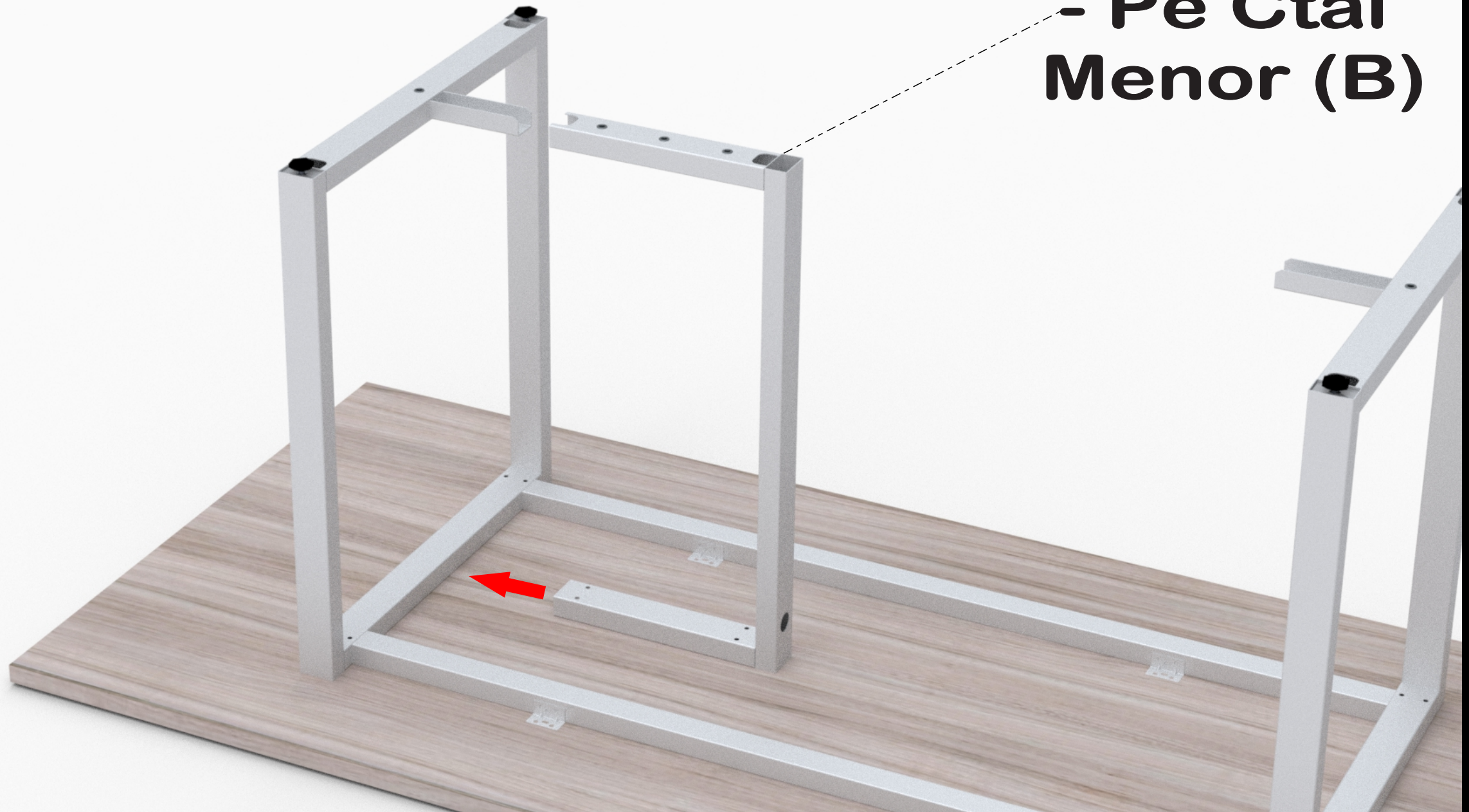
06° Passo

Ponteira (04) -

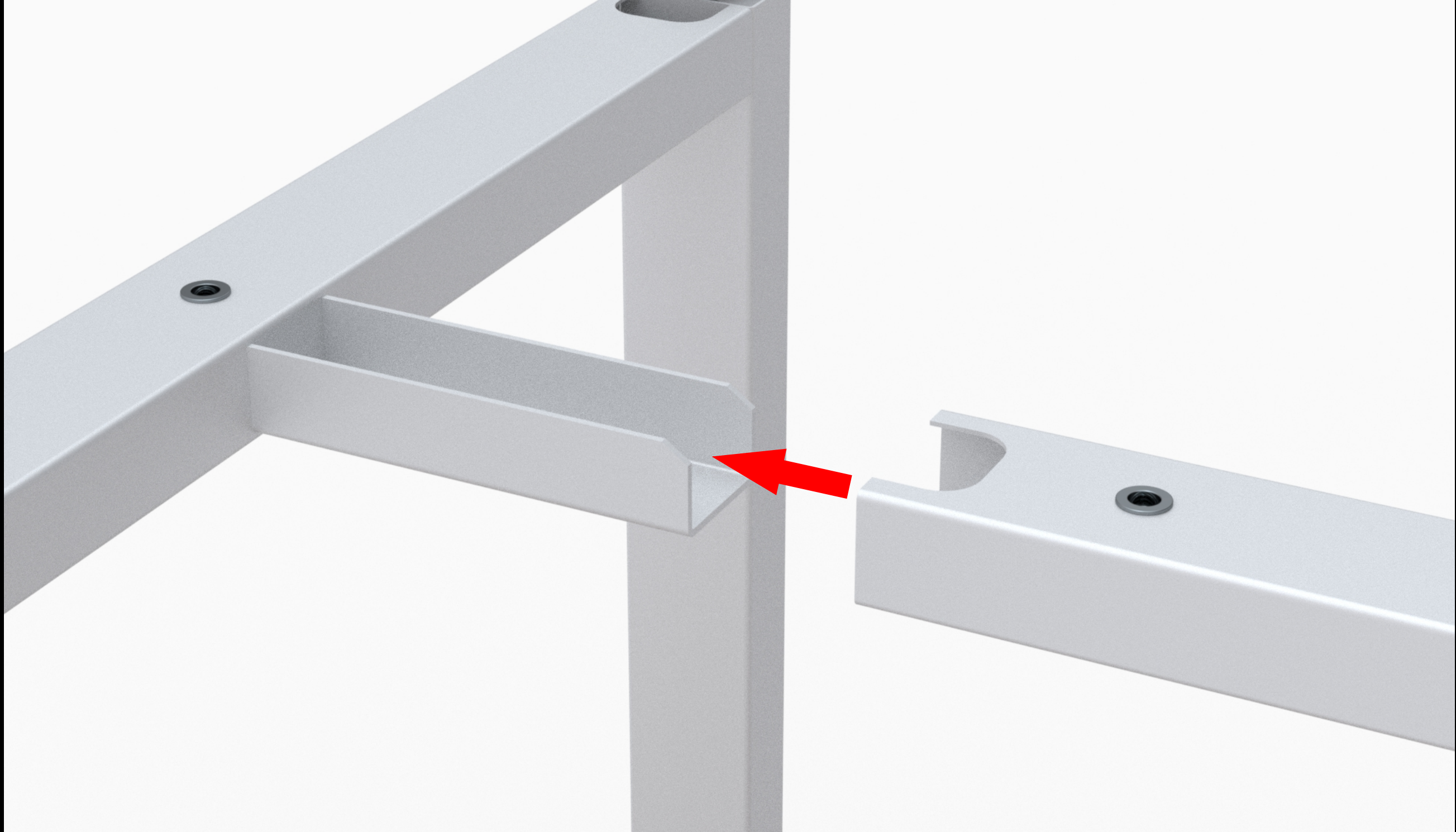


07° Passo

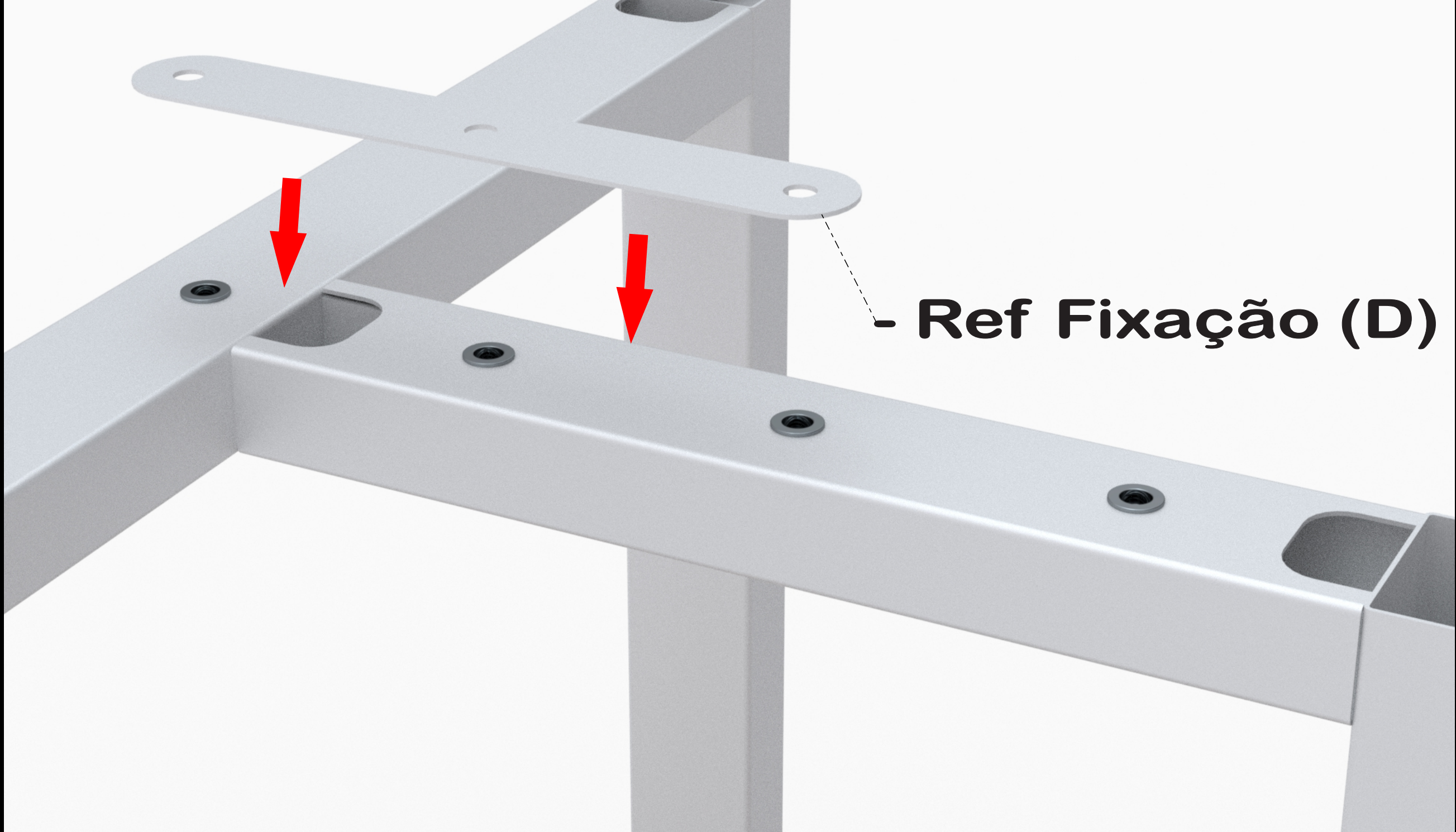
**- Pé Ctal
Menor (B)**



08° Passo

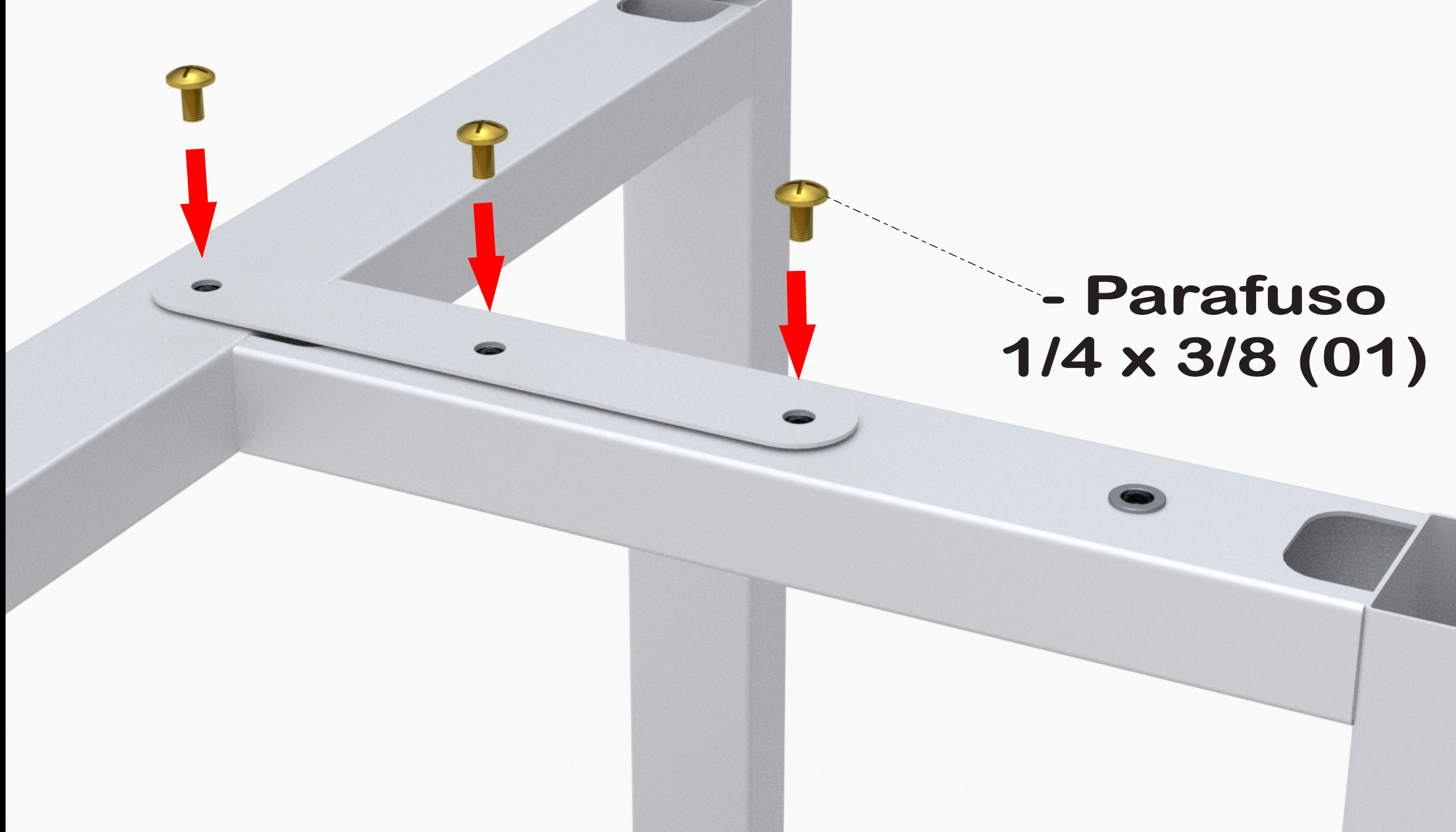


09° Passo



- Ref Fixação (D)

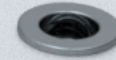
10° Passo



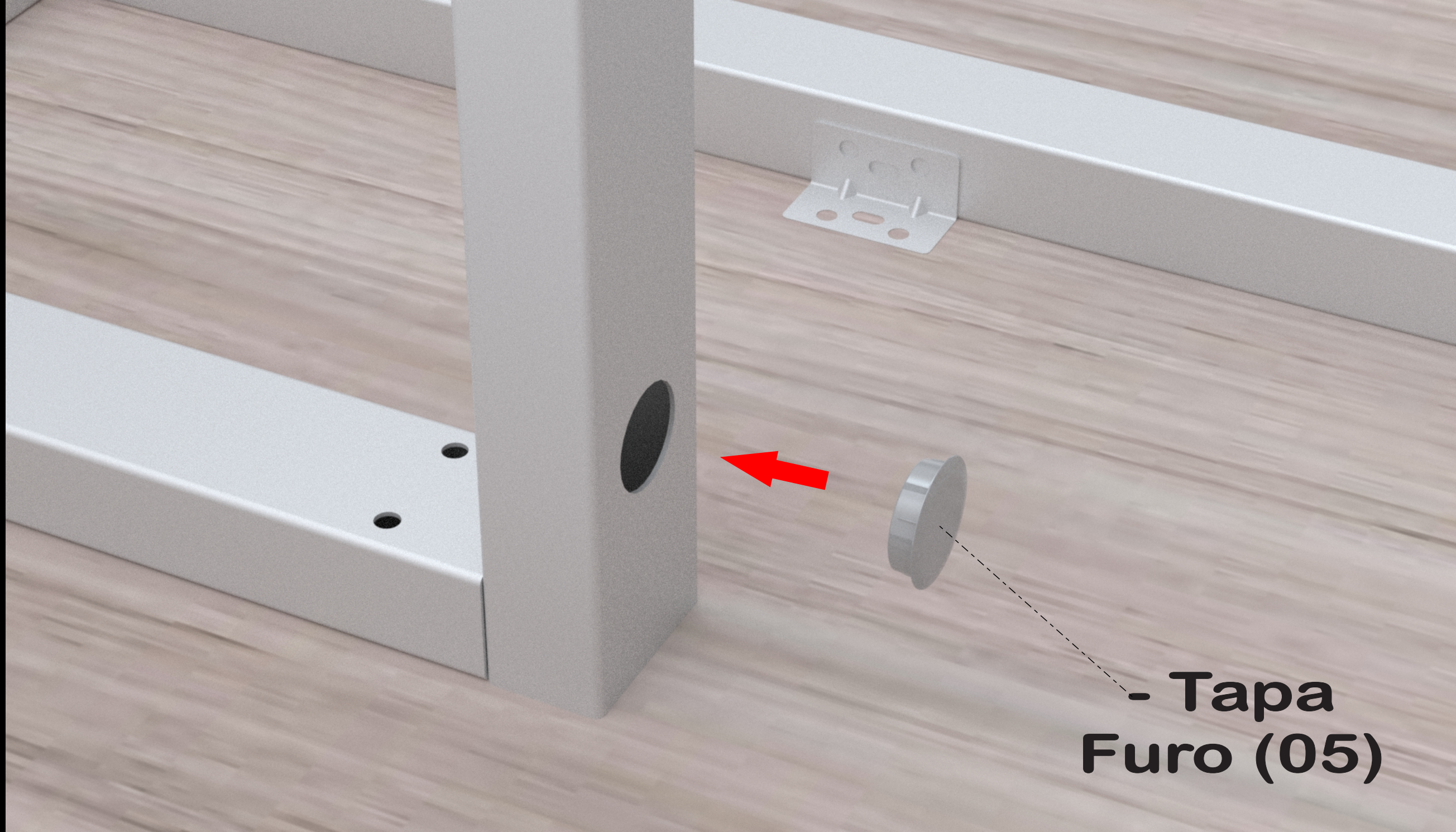
**- Parafuso
1/4 x 3/8 (01)**

11° Passo

Ponteira (04) -



12° Passo



**- Tapa
Furo (05)**

13° Passo



- **Repita os
passos
8 ao 13**

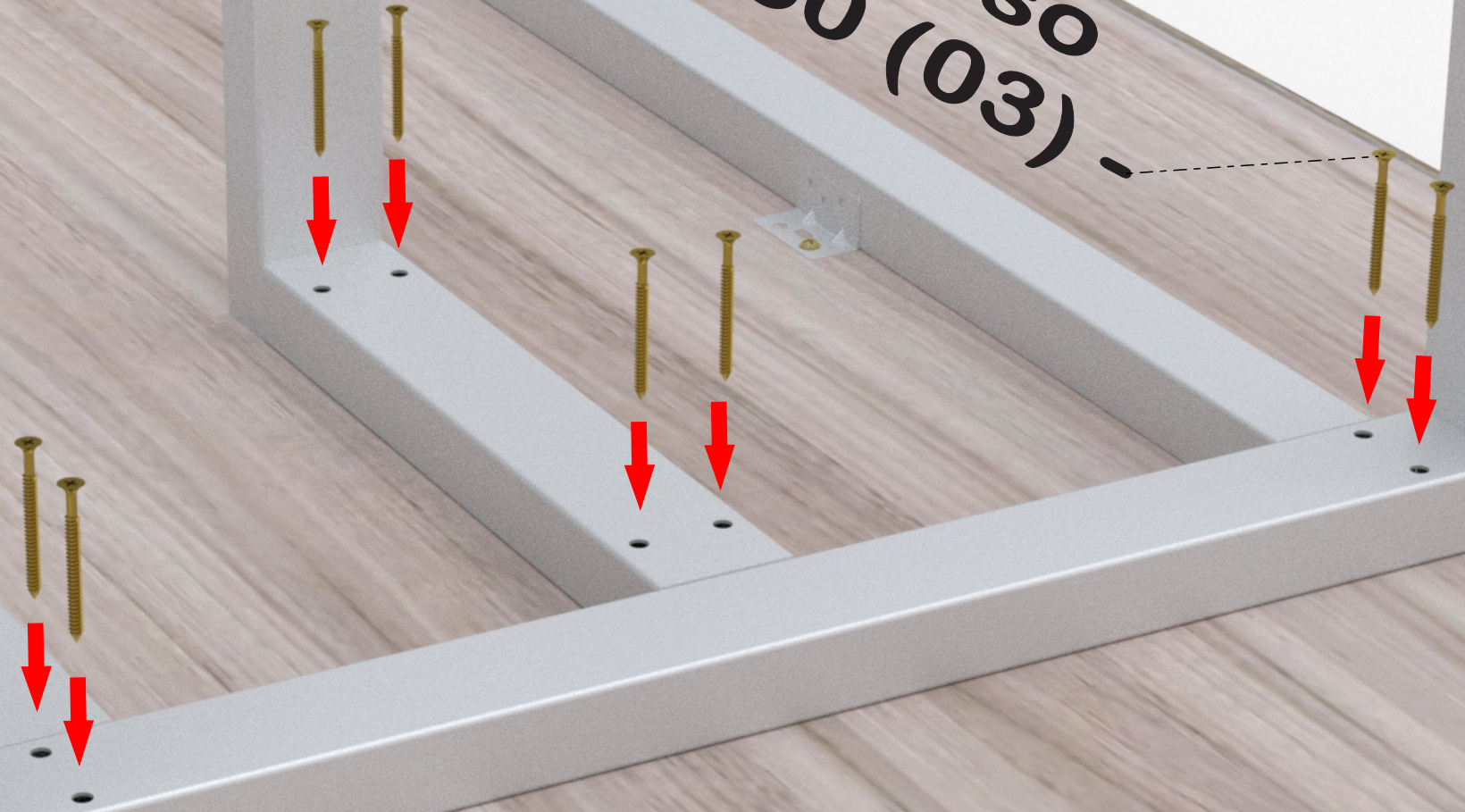
14° Passo

- Parafuso
4.5x14 (03)



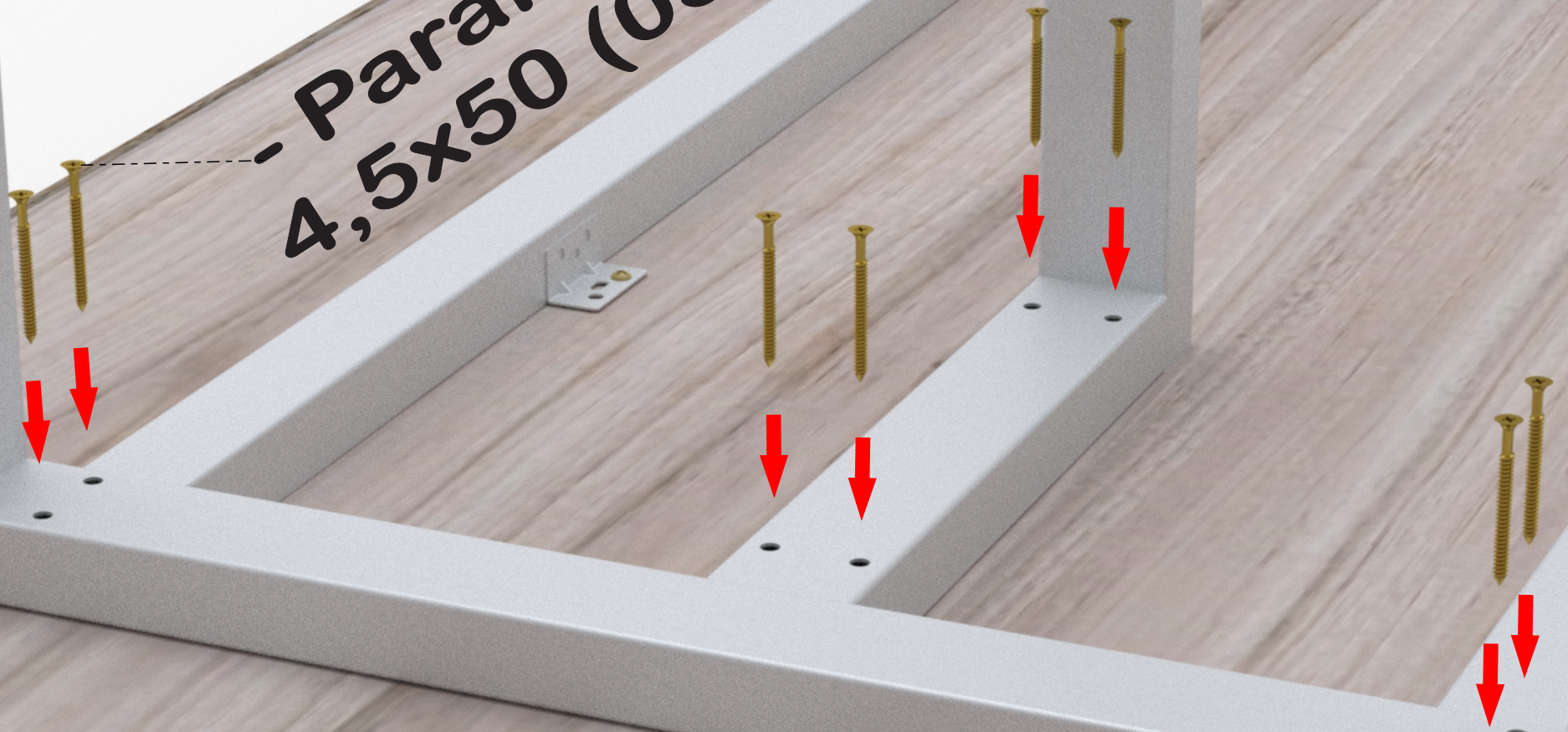
15° Passo

Parafuso
4,5x50 (03)



16° Passo

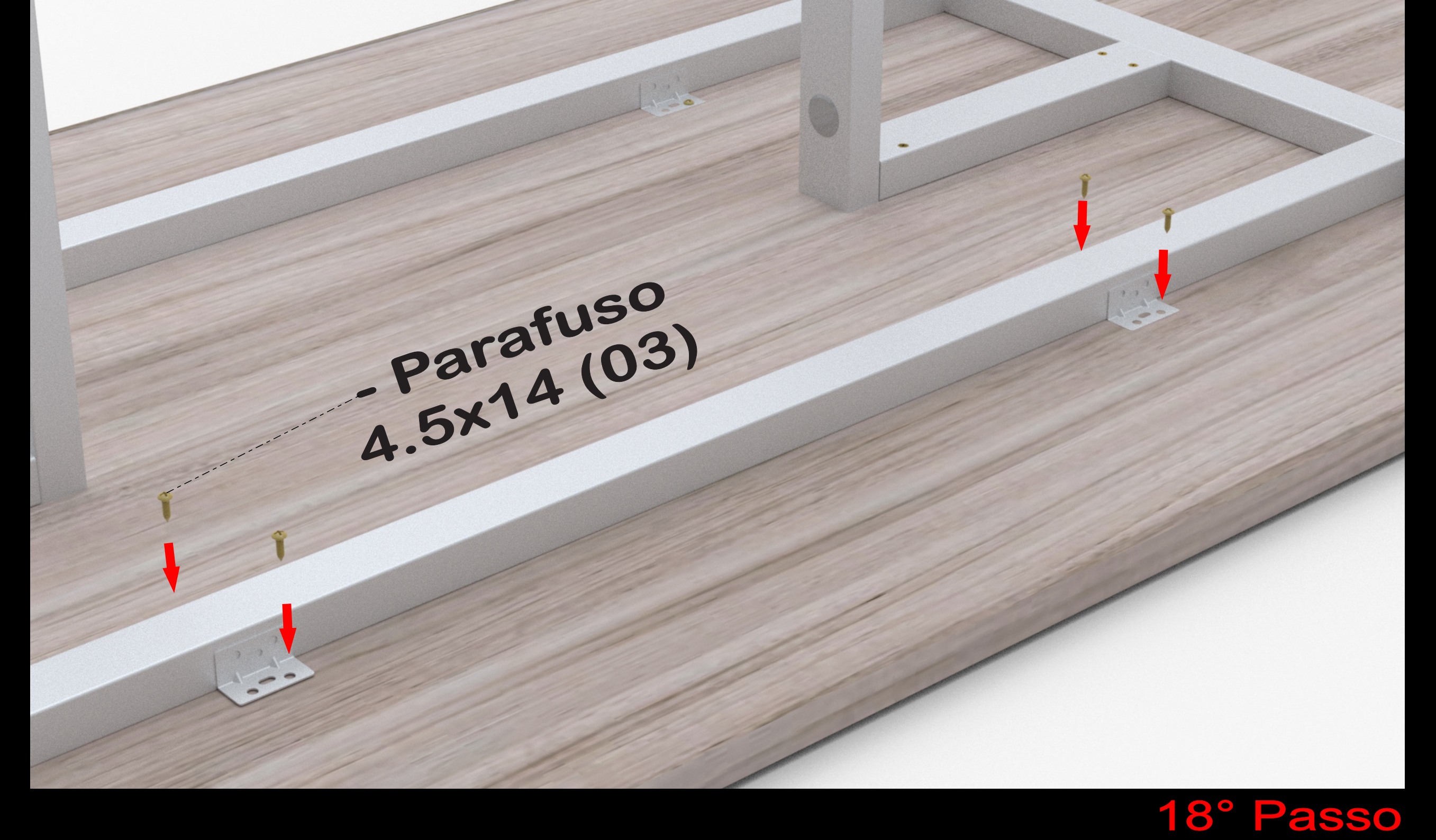
**- Parafuso
4,5x50 (03)**



17° Passo

- Parafuso
4.5x14 (03)

18° Passo





19° Passo



20° Passo

Instrução de Limpeza

PANDIN[®]
Soluções em Ambientes

Para produtos "MDF, MDP E MADEIRA (PEÇAS ENVERNIZADAS TINGIDAS, LAQUEADAS E COM PINTURA UV)"

- Para a limpeza utilize flanela seca ou pano macio, levemente umedecido com água. Utilize um pano seco em seguida;
- Evite contato com produtos químicos (solventes, thinner, acetona etc) e não utilize nenhum tipo de esponja de aço.

Para produtos "METALICOS"

- Para limpeza utilize flanela seca ou pano macio, levemente umedecido com água;
- Evite contato direto com objetos cortantes;
- Evite contato com produtos químicos e abrasivos (solventes, thinner, acetona etc) e não utilize nenhum tipo de esponja de aço;

GARANTIA

Aviso

- 1 - Nossos produtos possuem um prazo de garantia de 01 ano para defeitos de fabricação a partir da emissão da Nota Fiscal da fábrica, incluído os 90 dias determinados pelo Código de Defesa do Consumidor.**
- 2 - O prazo para troca de produtos avariados parcialmente ou inteiro, referente às peças de acabamentos sujeitas ao desgaste natural, ficarão restritas ao prazo legal de 90 dias a partir da emissão da Nota Fiscal.**
- 3 - A empresa somente fará a reposição de partes e componentes dos produtos nos termos discriminados abaixo e que comprovarem a existência do alegado defeito de material ou fabricação.**
- 4 - A garantia é válida para defeitos de fabricação detectados por via e-mail, pelo site “Alô Pandin” ou pela Central de Atendimento (telefone na Etiqueta) e toma-se nula quando:**
 - Problemas ocorridos por montagem em desacordo com o manual de instrução ou relacionados a adaptações ou alterações realizadas no produto;**
 - Defeitos e desgaste no acabamento, partes e/ou peças ocorridos por uso intenso ou exposição a condições adversas e não previstas, tais como umidade excessiva, intempéries, maresia, frio e calor intensos, cupim e pragas de madeira em geral, sinistros, acidentes, quedas ou agentes da natureza;**
 - Problemas ocorridos devido as condições inadequadas do local de instalação do produto, tais como pisos desnivelados, paredes pouco resistentes e fora do prumo, etc;**
 - Danos causados por serviços ou consertos contratados pelo consumidor, descuido, maus tratos, limpeza e/ou manutenção em desacordo com as instruções contidas no manual;**
- 5 - Todas as reclamações e defeitos observados durante o prazo da garantia serão atendidos mediante a apresentação da nota fiscal de compra e entrando em contato com nossa central de atendimento.**
- 6 - A empresa reserva-se o direito de alterar as características gerais, técnica e estética, introduzir melhoramentos a sua linha de produtos em qualquer momento, sem incorrer na obrigação de efetuar o mesmo nos produtos em estoque ou já vendidos.**
- 7 - Em caso de troca total do produto ou de peças, a empresa efetuará o envio do mesmo após comprovação da empresa.**

Rede Sociais

*Siga-nos nas Redes Sociais
aperte sobre a imagem*

PANDIN[®]

Soluções em Ambientes



/pandinoficial



WhatsApp SAC



@pandinmoveis



PandinOfficial