

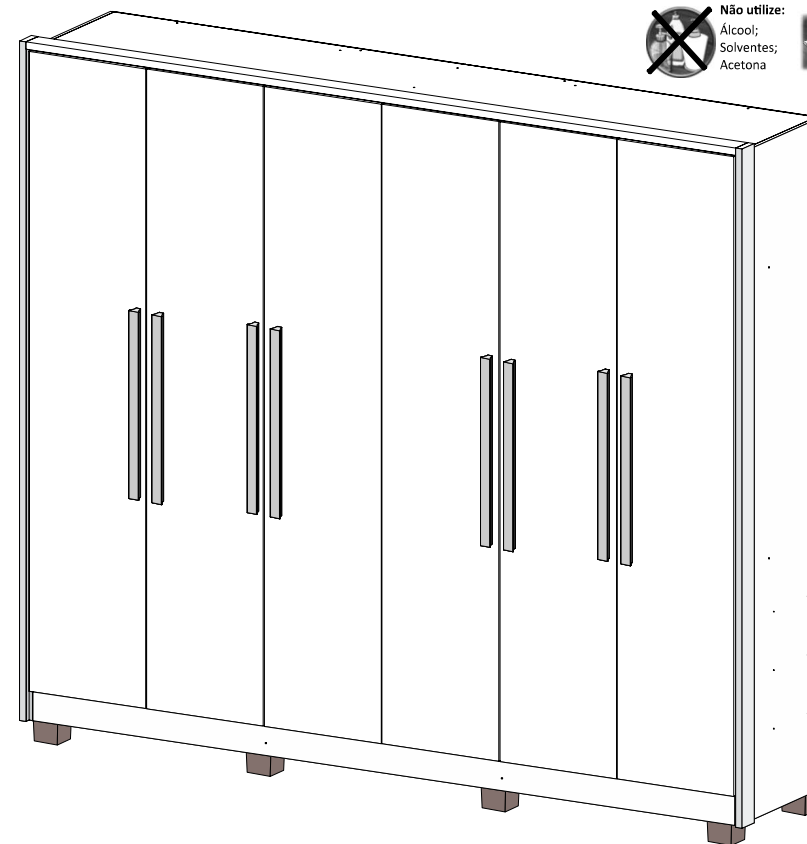
# ROUPEIRO POTENZA 6PTS

## MANUAL DE MONTAGEM

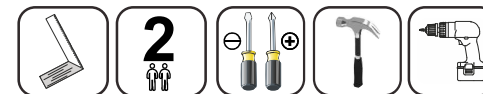
04 Volume de Embalagem

### Espelhos Opcionais

#### CUIDADOS COM A LIMPEZA



Para a montagem do produto você vai precisar de:



- ✓ Confira as peças, componentes e se possui as ferragens necessárias para a montagem;
- ✓ Para proteger seu móvel, coloque as peças sobre um tapete;
- ✓ Convide alguém pra te auxiliar, tudo pode ficar mais simples e rápido.

### 06 PASSO

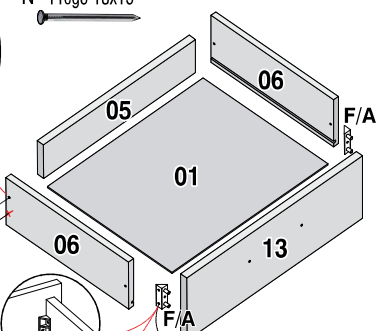
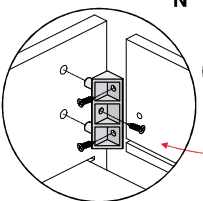
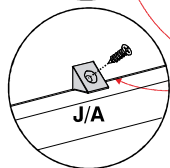
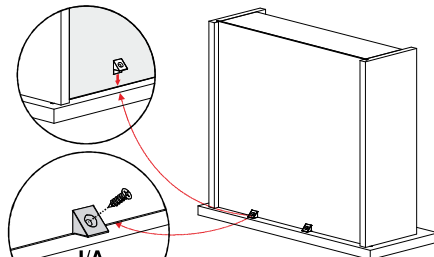
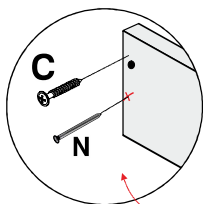
C - Paraf. Flang. 3,5x25



J - Conector Plástico



N - Pregos 13x15



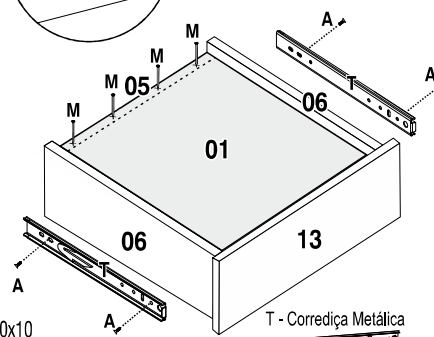
A - Paraf. Chata 4,0x14



F - Conector Plástico



M - Pregos 10x10



T - Corrediça Metálica

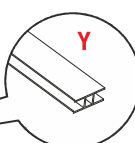
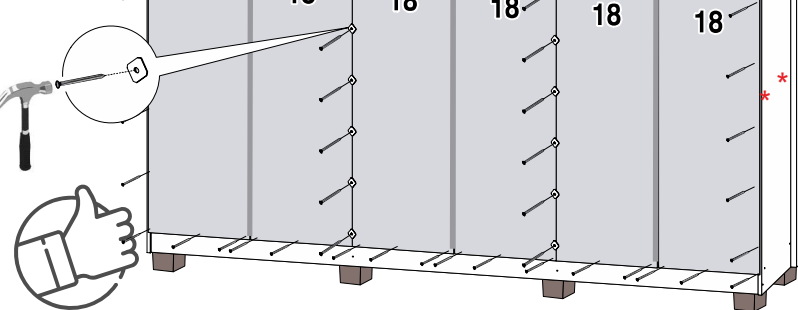


### 07 PASSO

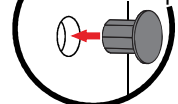
O - Garra metálica



M - Pregos 10x10



Tapa furo (T.1) inserir nos furos Indicados por (\*)



Nos furos aparentes nas Laterais

O Fabricante se reserva no direito de efetuar modificações técnicas em seus produtos, sem aviso prévio, sempre que julgar conveniente.

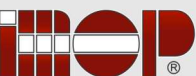
IMOP - Industria de Móveis Paschoalino Ltda.  
Av. Senador Levíndo Coelho, 300, Santa Alice - Ubá - MG  
CNPJ: 25.721.960/0001-71  
CEP - 36500-000 - Brasil

WWW.MOVEISIMOP.COM.BR

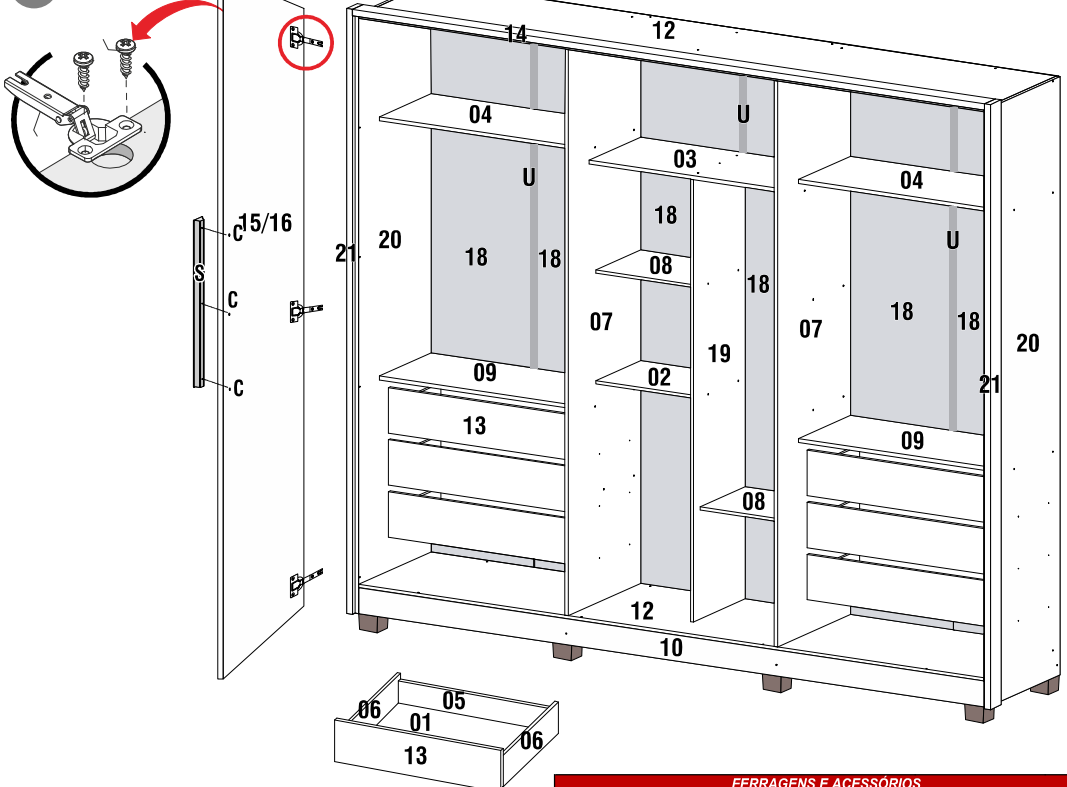
IMOP

(32) 3539-4170

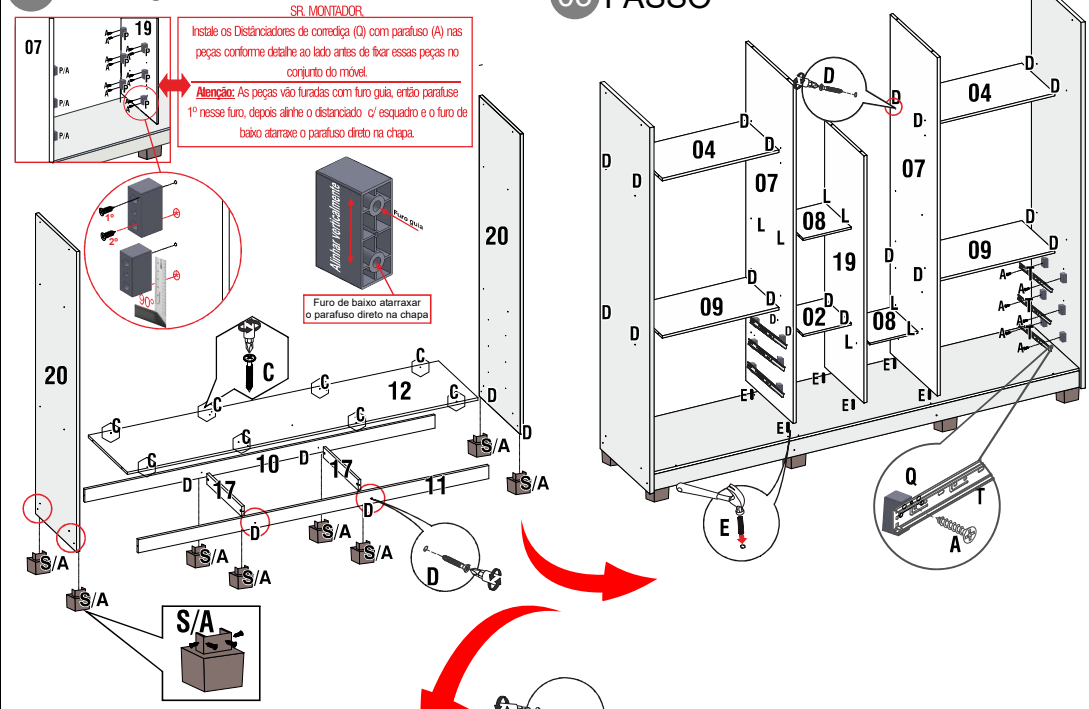
assistenciatécnica@moveisimop.com.br



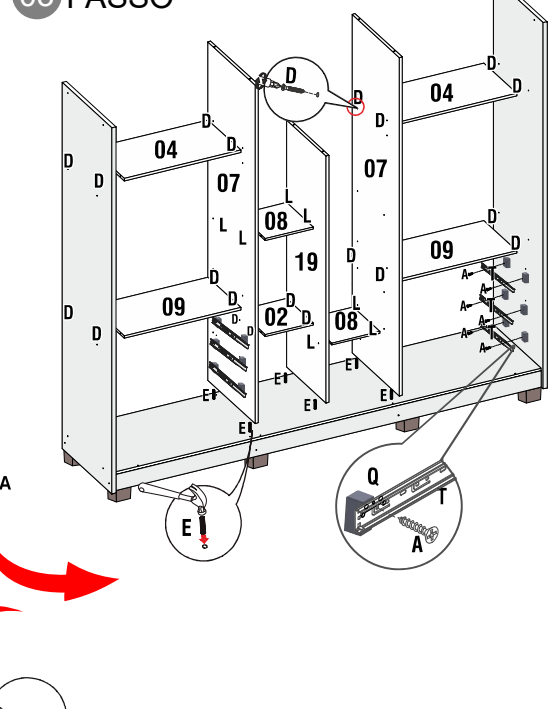
# 01 PASSO



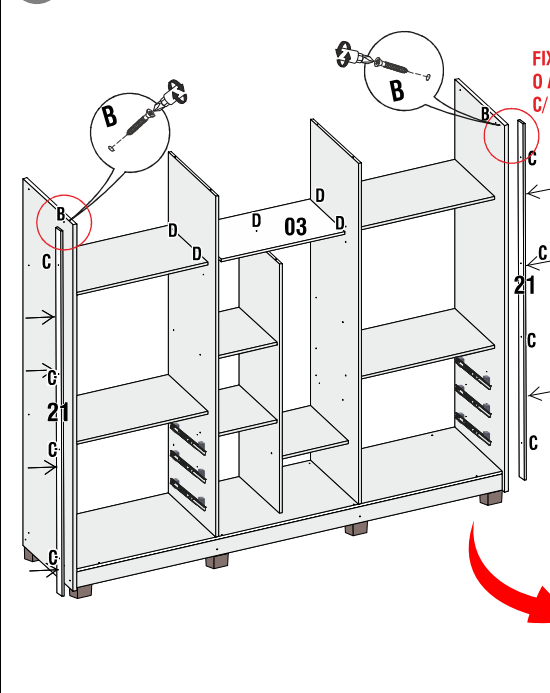
# 02 PASSO



# 03 PASSO

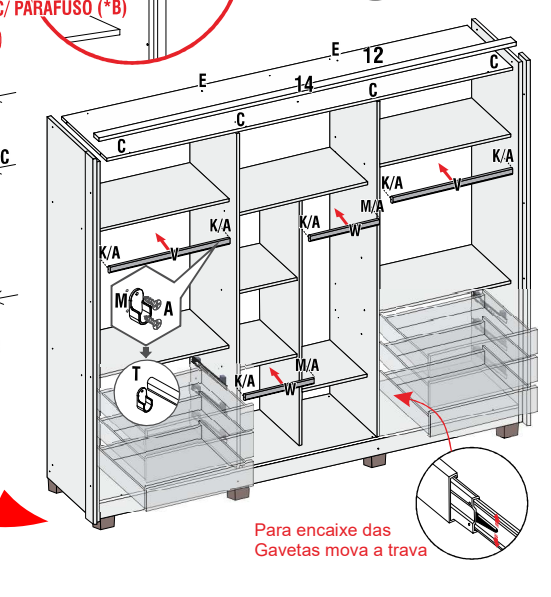


# 04 PASSO



FIXE PRIMEIRO O APLIQUE LATERAL C/ PARAFUSO (\*B)

# 05 PASSO



## LISTA DE PEÇAS

ITEM	CÓDIGO	DESCRIÇÃO	QT.	COMP.	LARG.	ESP.
				(cm)	(cm)	(cm)
<b>VOLUME: 17829 - ROUPEIRO POTENZA DIVISÃO</b>						
1	17834	FUNDO GAVETA	6	77,8	36	0,3
2	17835	PRATELEIRA DO NICHÔ	1	43,6	33,5	1,2
3	17836	PRATELEIRA CENTRAL SUP	1	88,3	38,5	1,5
4	17837	PRATELEIRA LATERAL SUP	2	88,3	38,5	1,5
5	17840	TRASEIRO GAVETA	6	77	8	1,5
6	17846	LATERAL GAVETA	12	35,5	11,3	1,2
7	17848	DIVISÃO	2	217,6	54	1,5
8	18386	PRATELEIRA DO NICHÔ MÓVEL	2	43,6	38,5	1,2
<b>VOLUME: 17830 - ROUPEIRO POTENZA BASE</b>						
9	17838	TAMPO GAVETA	2	88,3	38,5	1,5
10	17842	RODAPE TRASEIRO	1	267,9	10	1,5
11	17843	RODAPE FRONTAL	1	267,9	10	1,5
12	17850	BASE E TAMPO	2	267,9	54	1,2
13	17851	FRENTE GAVETA	6	81,2	17,5	1,5
14	17853	APLIQUE SUPERIOR	1	271	8	2,5
<b>VOLUME: 17831 - ROUPEIRO POTENZA FRENTE</b>						
15	17833	PORTA	4	219	44,5	1,5
16	18355	PORTA	2	219	44,5	1,5
<b>VOLUME: 17832 - ROUPEIRO POTENZA LATERAL</b>						
17	17839	SUPORTE DE RODAPÉ	2	49,7	8	1,5
18	17845	COSTA	6	221	44,7	0,3
19	17847	DIVISÃO MENOR	1	170	38,5	1,2
20	17852	LATERAL	2	230	54	1,5
21	17854	APLIQUE LATERAL	2	232,5	8	2,5

FERRAGENS E ACESSÓRIOS			
Cód.	Descrição	Desenho	Quant.
A	Parafuso Chata Prata (branco) 4,0x14		264
B	Parafuso Cab. Chata 4,0x45 (*) <b>COR DO MÓVEL</b>		4
C	Parafuso Cab. Flang. 3,5x25 (*) <b>COR DO MÓVEL</b>		50
D	Parafuso Cab. Flang. 4,0x45 (*) <b>COR DO MÓVEL</b>		38
E	Cavilha Ø6x36		12
F	Cantoneira Plást. c/ cav. 15x15x50 ( <b>COR DO MÓVEL</b> )		12
G	Dobradiça Metálica 35mm		18
H	Calço 3mm p/ dobr. 35mm		18
I	Sachê Cola		1
J	Suporte Triangular para Gaveta		12
K	Suporte Cabide Oblongo		8
L	Suporte Prateleira Móvel		8
M	Prego Cabeça 10x10		165
N	Prego Cabeça 13x15		12
O	Garra Metálica		20
P	Tapa furo adesivo ( <b>COR DO MÓVEL</b> )		24
Q	Distanciador de Correção 32mm ( <b>COR DO MÓVEL</b> )		24
R	Tapa furo Ø6 mm plástico ( <b>COR DO MÓVEL</b> ) *Branco e Marrom KP		8
Acessórios Imop			
S	Pés Plástico PRIMORE 70x70		8
T	Correção Telescópica 300mm /Par		6
U	Puxador: MILÃO 600mm		6
V	Cabideiro de Alumínio - (420mm)		x
W	Cabideiro de Alumínio - (870mm)		x
Y	Perfil H - (2176mm)		x

Ao solicitar assistência, informe o número da peça e a letra do acessório