



JCM
movelaria

Rack Frescor

Frescor TV Stand

Mesa de TV Frescor



Cupom: JCM30



Indicamos que a montagem dos produtos seja realizada com parafusadeira eléctrica e por um montador profissional.
We recommend that a professional furniture assembler assemble the product by using a cordless screwdriver.
Se recomienda que un montador de muebles profesional realice el montaje del producto con un destornillador eléctrico.

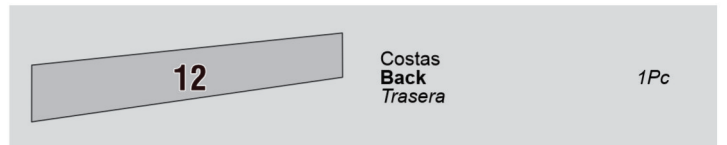
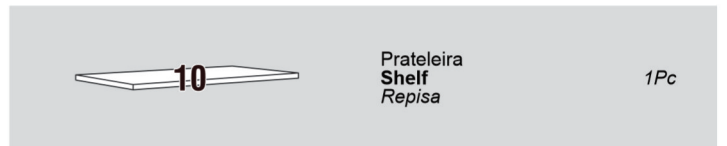
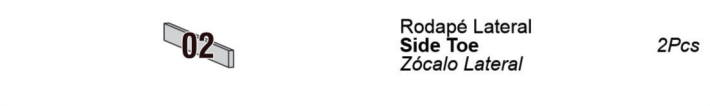
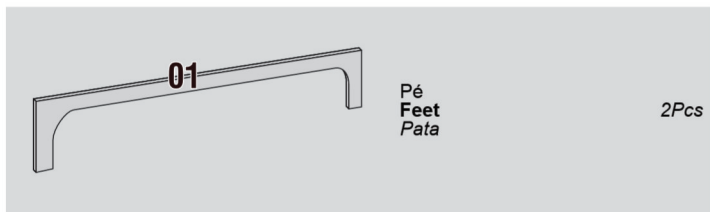
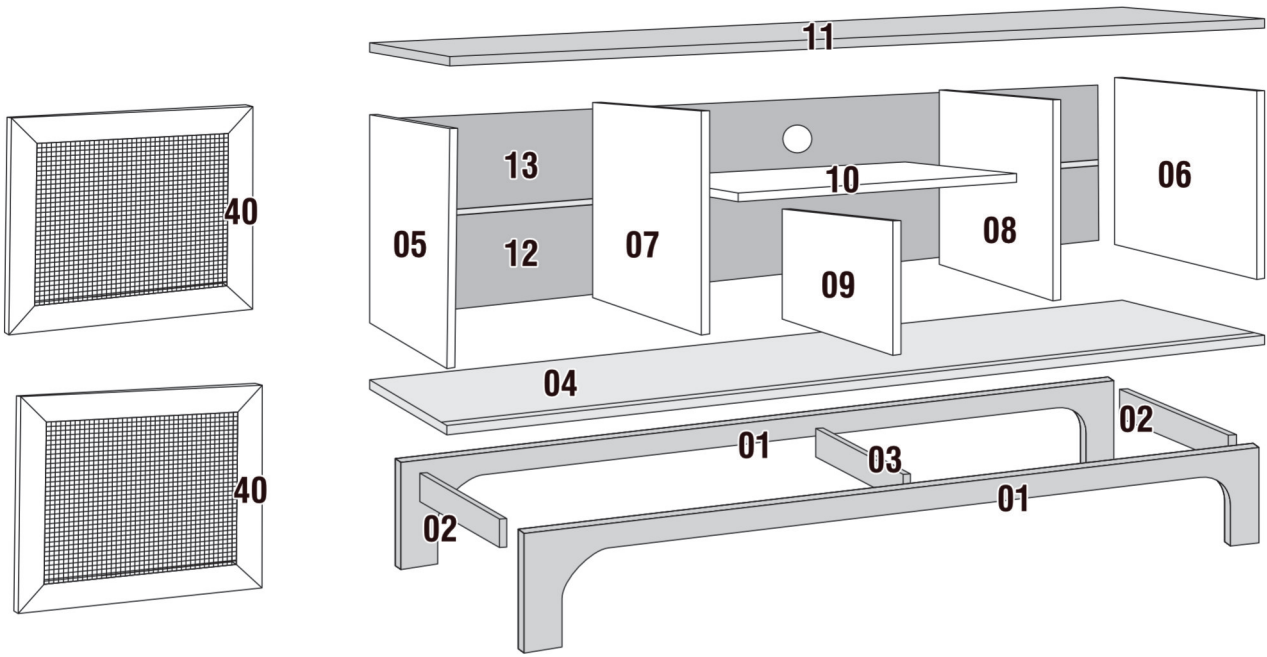
AVISO: Não nos comprometemos pelo mal-uso, montagem e fixação do produto à parede. Portanto, não somos responsáveis por danos e quedas do produto, eletrônicos e pertencentes neles contidos. É importante o uso de brocas e ferramentas compatíveis na montagem.
 NOTICE: The company is not responsible for the misuse, assembly, and wall fixation, as well as the damages and falls that the products, electronics, and belongings therein might suffer. It is important to use suitable drills and tools to assemble the product.
 ATENCIÓN: La empresa no se responsabiliza del mal uso, montaje y fijación del producto a la pared, así como de daños y caídas del producto, electrónicos u objetos. Es importante el uso de taladros y herramientas compatibles con el montaje.

Dica: para evitar possíveis avarias, use a embalagem do produto como apoio durante a montagem.
Tip: to avoid damages, use the product packaging as a base during the assembly.
Pista: para evitar daños, use el envase del producto como apoyo durante el montaje.

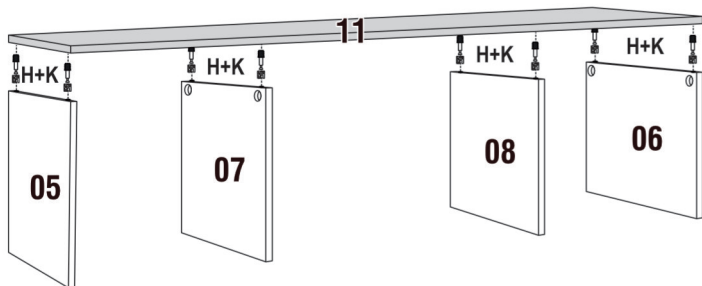
RELAÇÃO DE FERRAGENS | HARDWARE LIST | LISTADO DE HERRAJES

CALÇO DOBRADIÇA 5mm	(A)	5mm HINGE MOUNTING PLATE	(A)	BASE DE BISAGRA 5mm	(A)		04
CAVILHA 6x30	(B)	6x30 DOWEL	(B)	CLAVIJA 6x30	(B)		04
CONEXÃO ANGULAR	(C)	CORNER JOINT	(C)	SOPORTE ANGULAR	(C)		11
DOBRADIÇA ALTA 26mm	(D)	26mm HALF OVERLAY HINGE	(D)	BISAGRA ACODADA 26mm	(D)		04
PARAFUSO 3,5x14	(E)	3.5x14 SCREW	(E)	TORNILLO 3,5x14	(E)		24
PARAFUSO 3,5x14 FLANG.	(F)	3.5x14 FLANGE SCREW	(F)	TORNILLO TIPO FLANGE 3,5x14	(F)		44
PARAFUSO 5x40	(G)	5x40 SCREW	(G)	TORNILLO 5x40	(G)		16
PARAFUSO MINIFIX	(H)	MINIFIX BOLT	(H)	PERNO MINIFIX	(H)		08
PREGO 8x8 C/C	(I)	8x8 NAIL	(I)	CLAVO 8x8	(I)		35
SAPATA DESLIZANTE	(J)	GLIDE	(J)	PATÍN	(J)		04
TAMBOR MINIFIX	(K)	MINIFIX CAM	(K)	CAJA DEL MINIFIX	(K)		08

RELAÇÃO DE PEÇAS | PARTS LIST | LISTADO DE PARTES

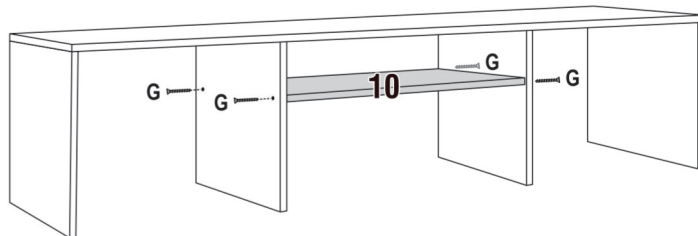


Passo 01 INICIE PELA PEÇA 11, ENCAIXANDO AS PEÇAS 5, 6, 7 E 8 COM MINIFIX (H+K).
Step 01 START THE ASSEMBLY FROM PART 11. FASTEN PARTS 5, 6, 7, AND 8 WITH MINIFIX (H+K).
 Paso 01 EMPIECE EL ARMADO POR LA PARTE 11. FIJE LAS PARTES 5, 6, 7 Y 8 CON MINIFIX (H+K).



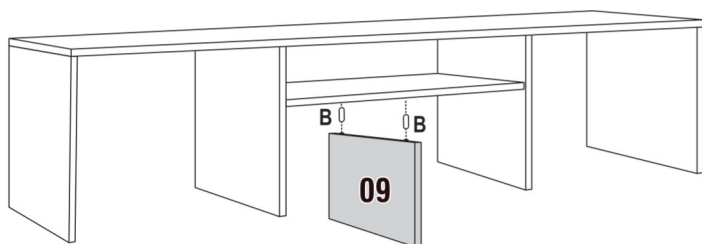
H=8  K=8 

Passo 02 PARAFUSE A PEÇA 10 NAS PEÇAS 7 E 8 COM PARAFUSO 5x40 (G).
Step 02 FASTEN PART 10 TO PARTS 7 AND 8 WITH 5x40 SCREWS (G).
 Paso 02 FIJE LA PARTE 10 A LAS PARTES 7 Y 8 CON TORNILLOS 5x40 (G).



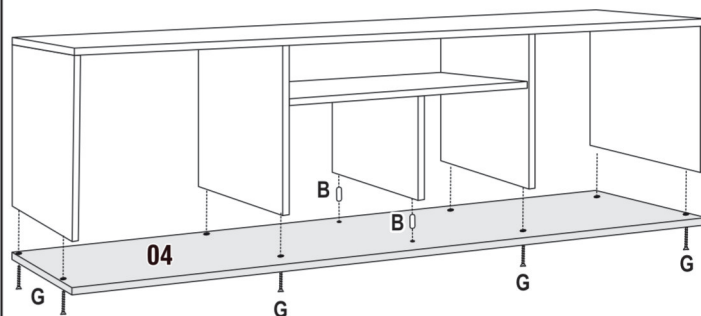
G=4 

Passo 03 ENCAIXE A PEÇA 9 NA PEÇA 10 COM CAVILHA 6x30 (B).
Step 03 FASTEN PART 9 TO PART 10 WITH 6x30 DOWELS (B).
 Paso 03 FIJE LA PARTE 9 A LA PARTE 10 CON CLAVIJAS 6x30 (B).



B=2 

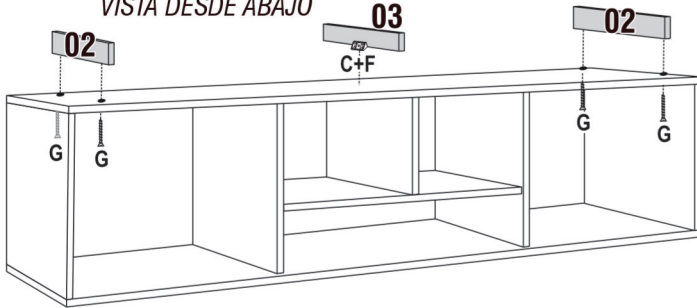
Passo 04 ENCAIXE A PEÇA 4 NA PEÇA 9 COM CAVILHA 6x30 (B). EM SEGUIDA, PARAFUSE A PEÇA 4 NAS PEÇAS 5, 6, 7 E 8 COM PARAFUSO 5x40 (G).
Step 04 FASTEN PART 4 TO PART 9 WITH 6x30 DOWELS (B). FASTEN PART 4 TO PARTS 5, 6, 7, AND 8 WITH 5x40 SCREWS (G).
 Paso 04 FIJE LA PARTE 4 A LA PARTE 9 CON CLAVIJAS 6x30 (B). DESPUÉS, FIJE LA PARTE 4 A LAS PARTES 5, 6, 7 Y 8 CON TORNILLOS 5x40 (G).



B=2  G=8 

- Passo 05 PARAFUSE AS PEÇAS 2 COM PARAFUSO 5x40 (G). PARAFUSE A PEÇA 3 COM 1 SUPORTE ANGULAR (C+F) NO CENTRO DA MESMA.
Step 05 FASTEN PARTS 2 WITH 5x40 SCREWS (G). FASTEN PART 3 WITH A CORNER JOINT (C+F) IN THE MIDDLE OF PART 4.
 Paso 05 FIJE LAS PARTES 2 CON TORNILLOS 5x40 (G). FIJE LA PARTE 3 CON SOPORTE ANGULAR (C+F) EN EL MEDIO DE LA PARTE 4.

VISTA INFERIOR
BOTTOM VIEW
 VISTA DESDE ABAJO



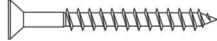
C=1



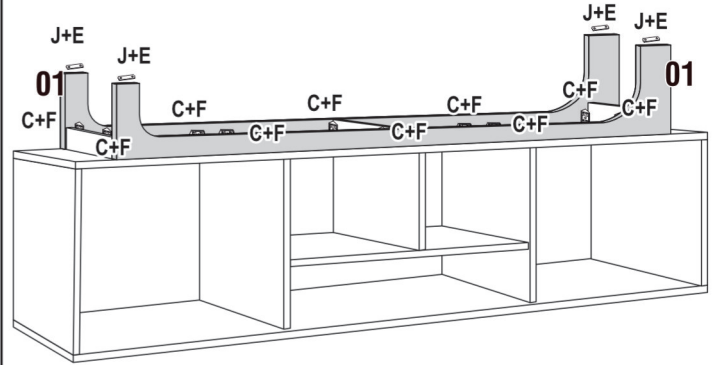
F=4



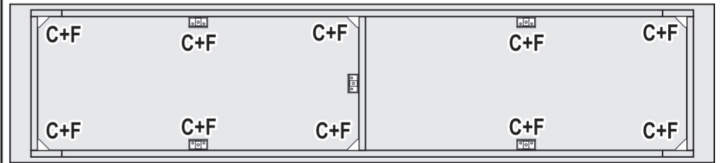
G=4



- Passo 06 PARAFUSE OS PÉS 1 NAS PEÇAS 2 E 3 COM SUPORTE ANGULAR (C+F), E PARAFUSE AS SAPATAS (J+E) CONFORME DESENHO.
Step 06 ATTACH THE FEET (1) TO PARTS 2 AND 3 WITH CORNER JOINTS (C+F). FASTEN THE GLIDES (J+E), ACCORDING TO THE DRAWINGS.
 Paso 06 FIJE LAS PATAS (1) A LAS PARTES 2 Y 3 CON SOPORTE ANGULAR (C+F). FIJE LOS PATINES (J+E), SEGÚN LOS DIBUJOS.



VISTA INFERIOR | **BOTTOM VIEW** | VISTA DESDE ABAJO



C=10



E=8



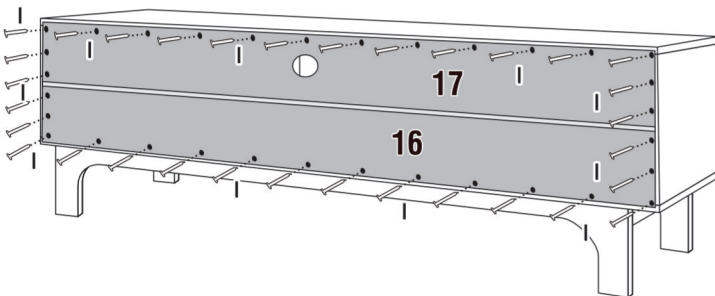
F=40



J=4



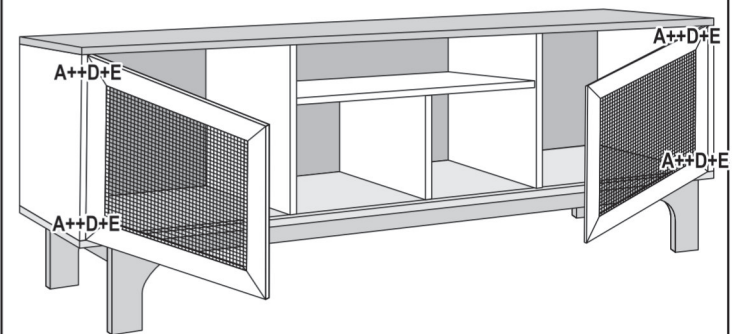
- Passo 07 PREGUE AS COSTAS COM PREGO 8x8 (I).
Step 07 NAIL THE BACK WITH 8x8 NAILS (I).
 Paso 07 CLAVE LA TRASERA CON CLAVOS 8x8 (I).



I=35



- Passo 07 MONTE E INSTALE AS PORTAS COM AS RESPECTIVAS FERRAGENS.
Step 07 ASSEMBLE AND ATTACH THE DOORS WITH THEIR HARDWARE.
 Paso 07 ARME E INSTALE LAS PUERTAS CON SUS HERRAJES.



A=4



D=4



E=16

