

**ATENÇÃO:** No momento da entrega, verificar as condições da embalagem do produto, e caso a caixa esteja danificada, recusar o recebimento.

EMISSÃO: 01/03/2023  
REVISÃO: 000 (01/03/2023)

## INSTRUÇÃO DE MONTAGEM



**Plataforma  
02 Pessoas**



[Assista o Vídeo de Montagem](#)

**Pandin**

# Plataforma Simples 02 Pessoas - Peças

**11579**

**02**

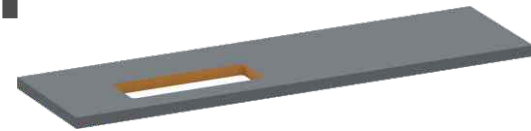
Tampo Madeira



**11591**

**02**

Conexão Power box



**11829**

**01**

Pé Dir. Plat Simples



**11831**

**01**

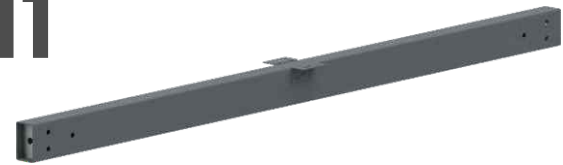
Pé Esq. Plat Simples



**10611**

**04**

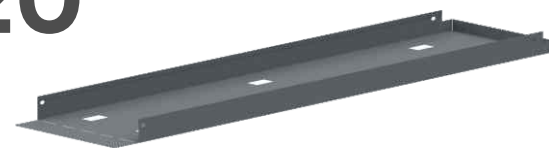
Barra Estabilizadora



**11620**

**02**

Calha Passa Fio



**11609**

**01**

Pe Central Plat Simples



**11611**

**01**

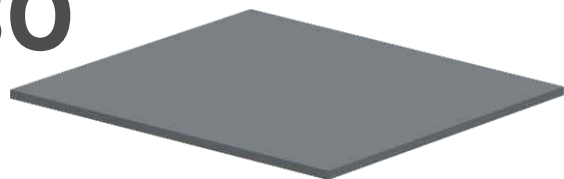
Almofada Fixa/Movel



**11480**

**02**

Pe Painel Plat Simples



# Plataforma Simples 02 Pessoas - Kit

**836**



**40**

Parafuso Sob 4,5x14

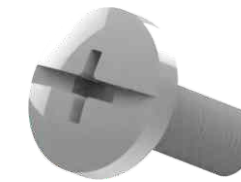
**10002**



**04**

Parafuso Pol 5x80

**862**



**08**

Parafuso M4x10

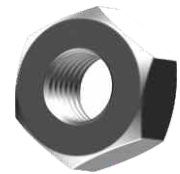
**847**



**24**

Parafuso 1/4x 1 3/4

**891**



**24**

Porca Sextavada 1/4

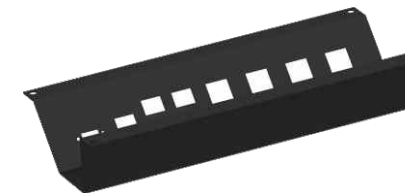
**866**



**06**

Pé Nivelador 5/16 x 1

**10530**



**02**

Caixa Box Plat Dupla

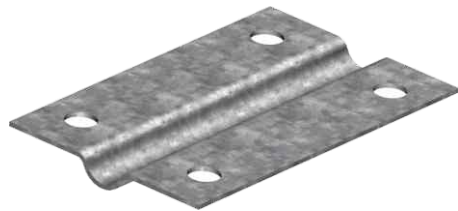
**752**



**02**

Tampa Caixa Box

**1770**



**01**

Chapinha de Fixação

**11025**



**04**

Bucha Plast 50x50

**885**



**02**

Ponteira Plast 50x50

**11238**



**02**

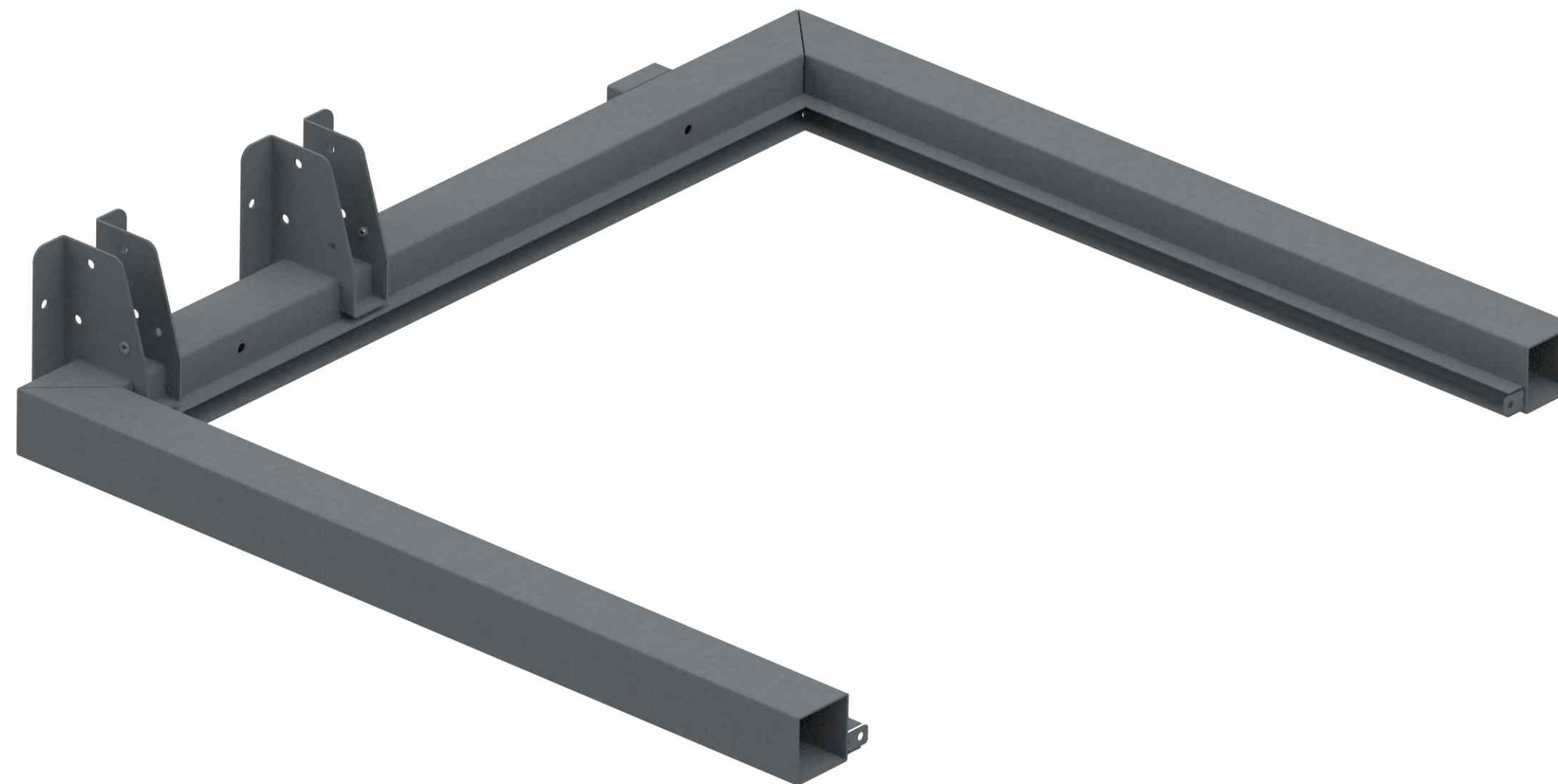
Bucha Plast 50x30

11829



01

Pé Dir. Plat Simples

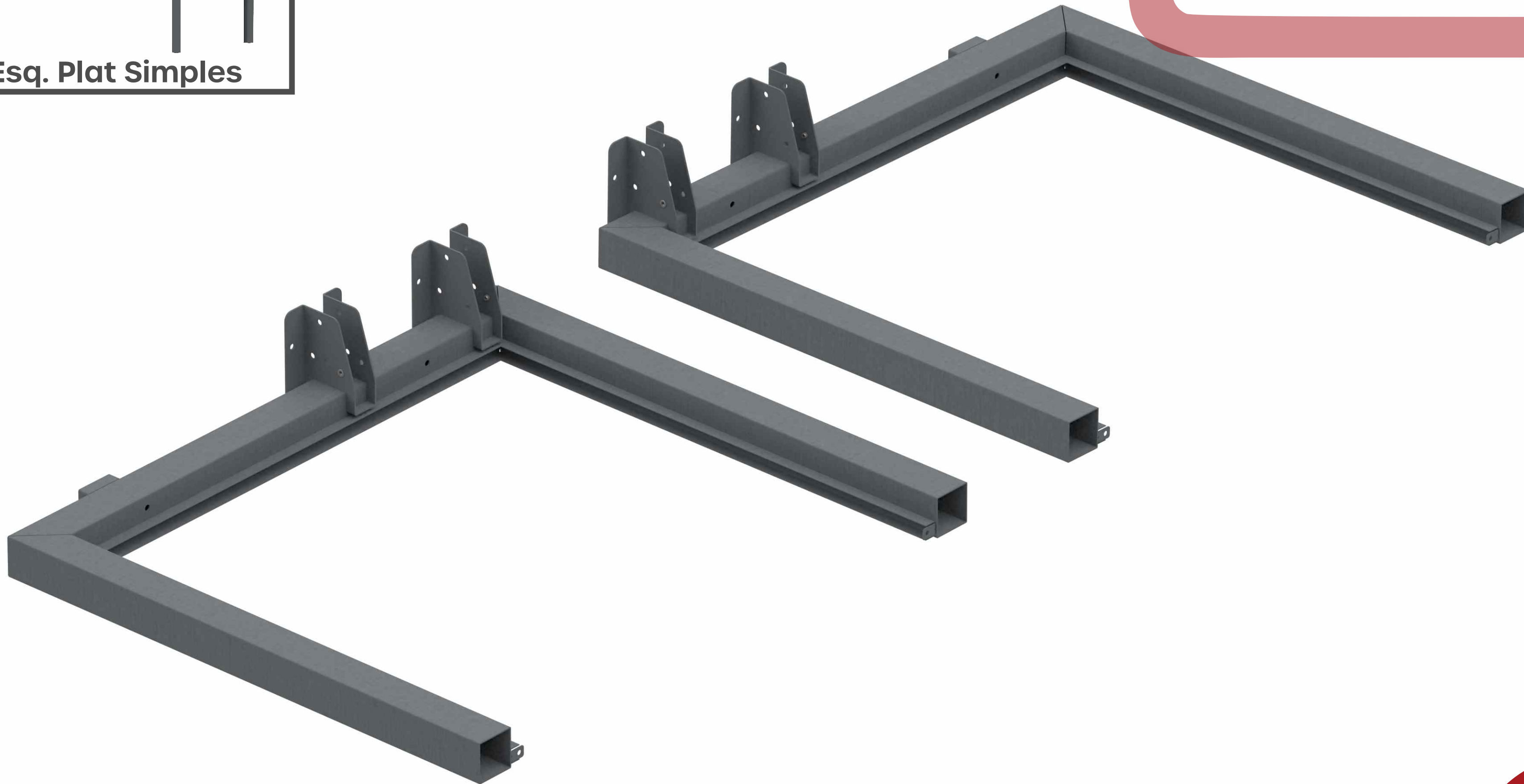


11831



01

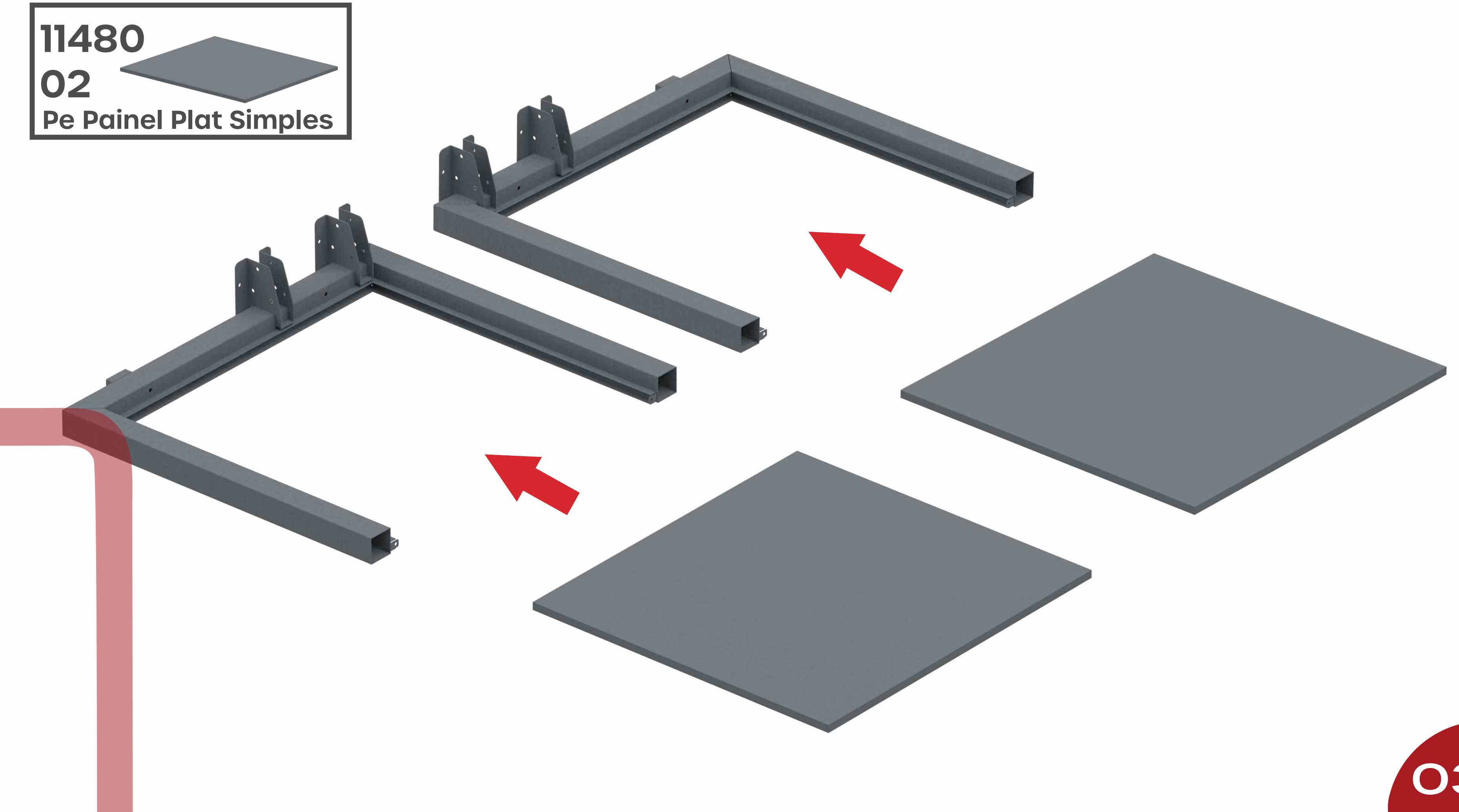
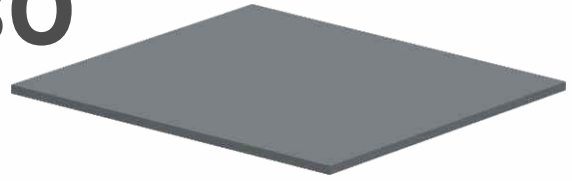
Pé Esq. Plat Simples

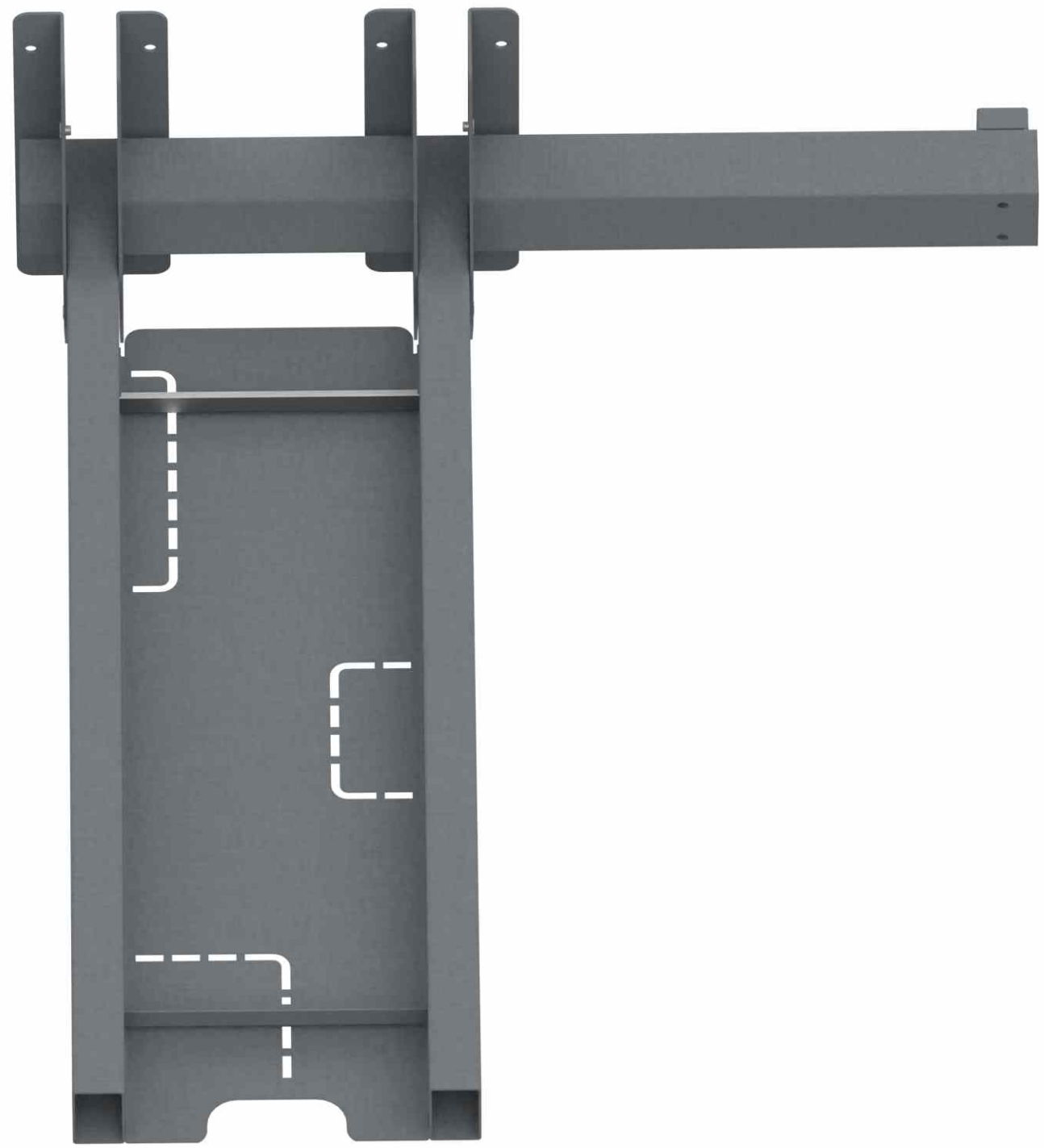


11480

02

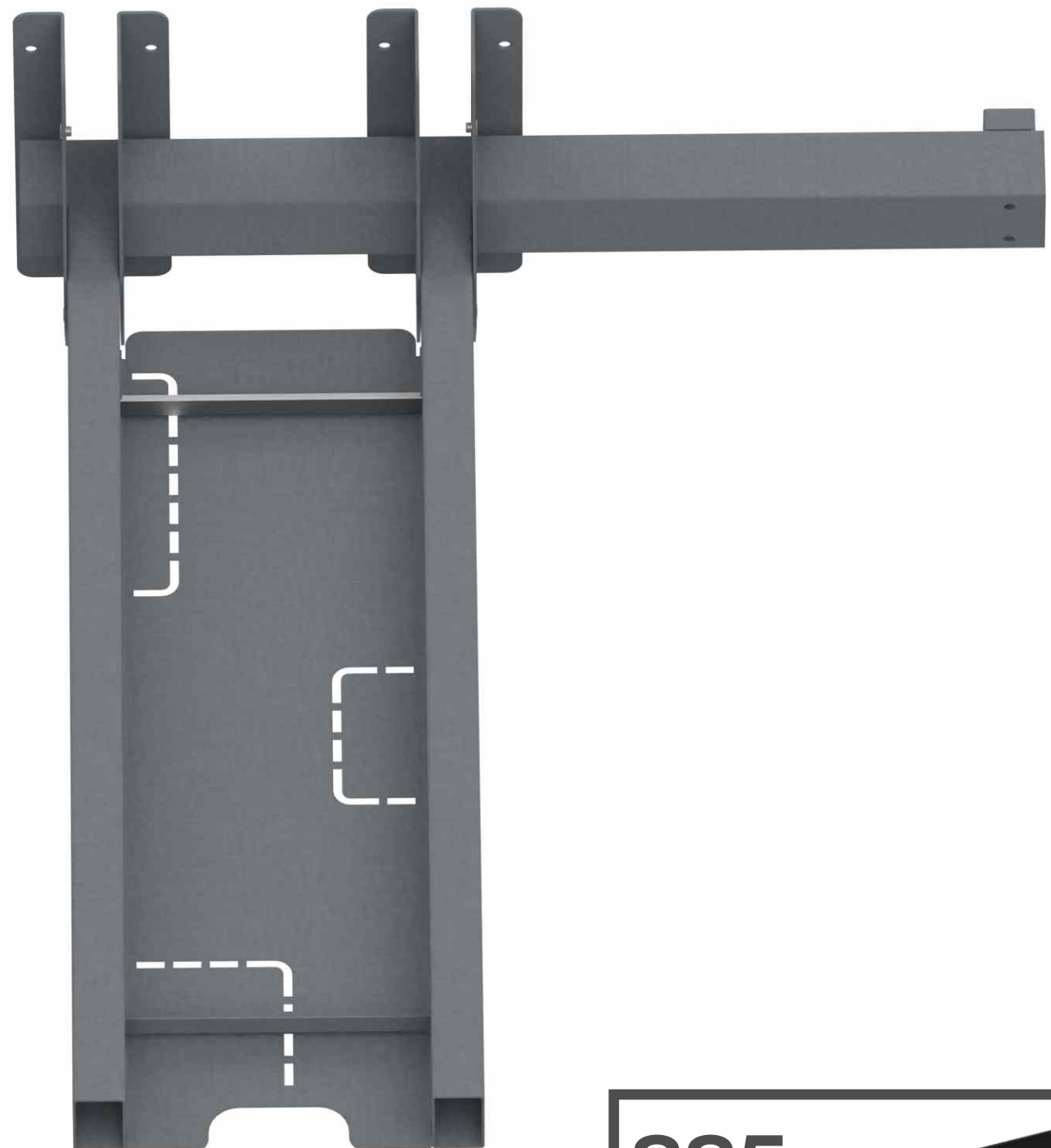
Pe Painel Plat Simples





**11609**  
**01**  
Pe Central Plat Simples

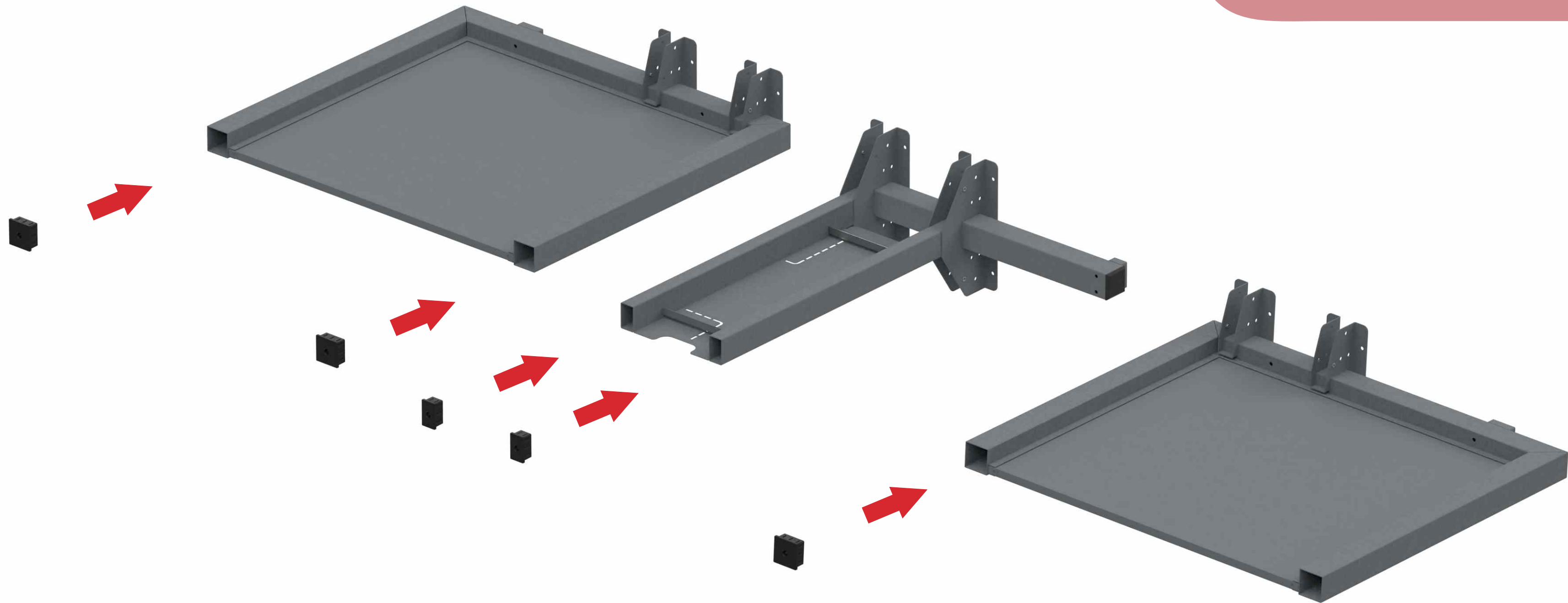




**885**  
**02**  
Ponteira Plast 50x50







**11025**  
**04**  
Bucha Plast 50x50



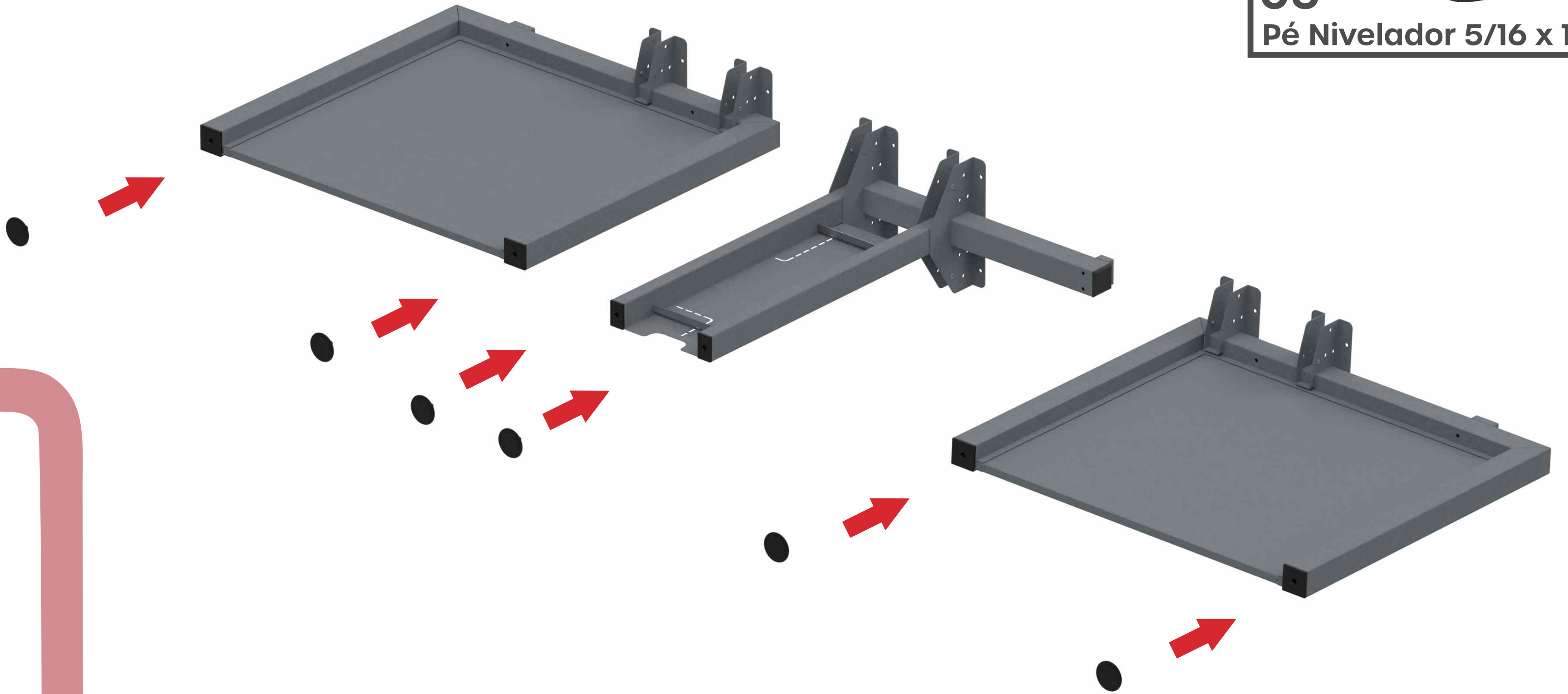
**11238**  
**02**  
Bucha Plast 50x30

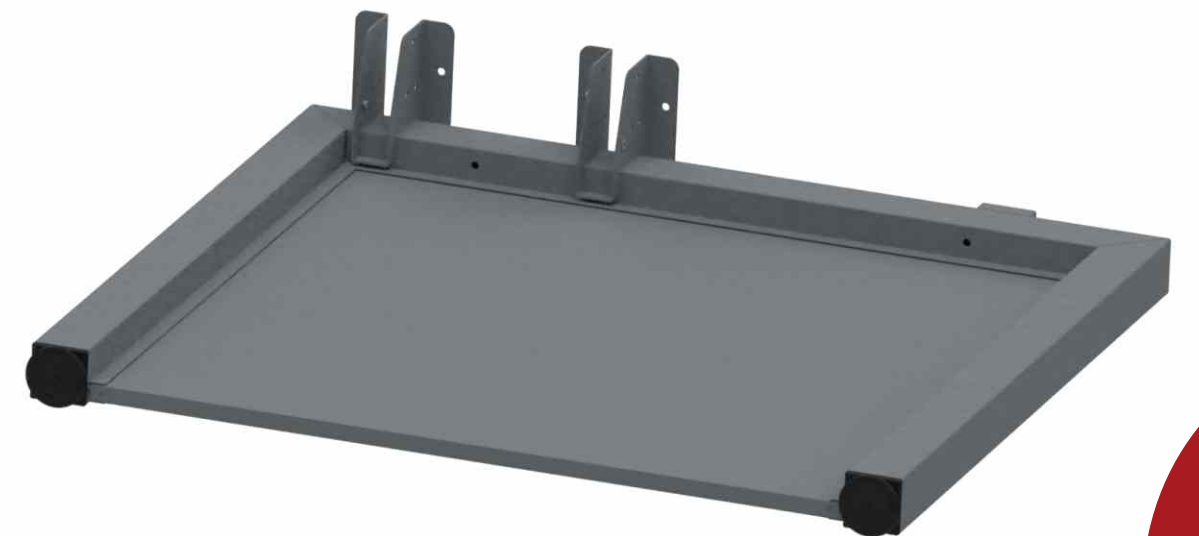


866

06

Pé Nivelador 5/16 x 1

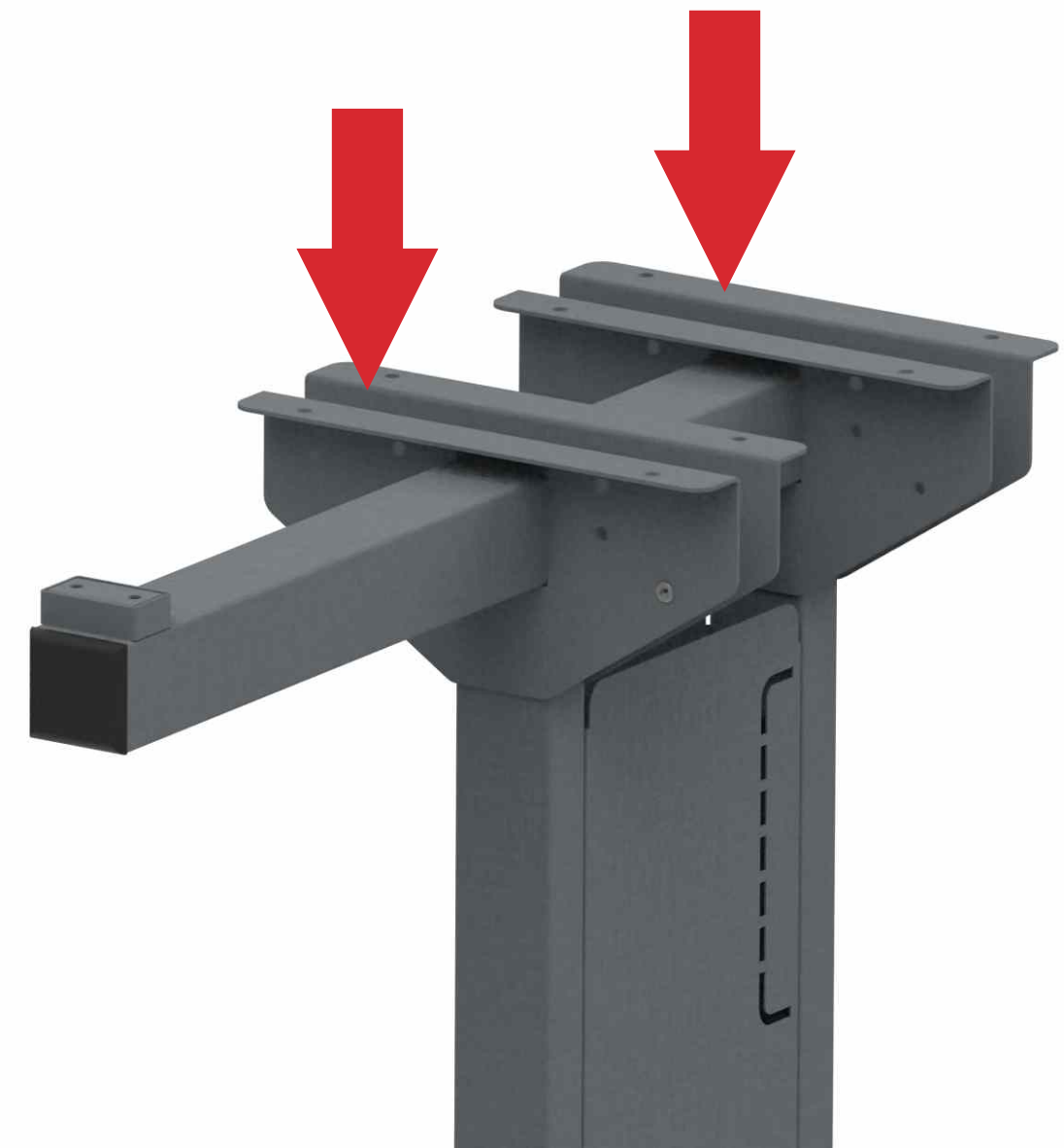
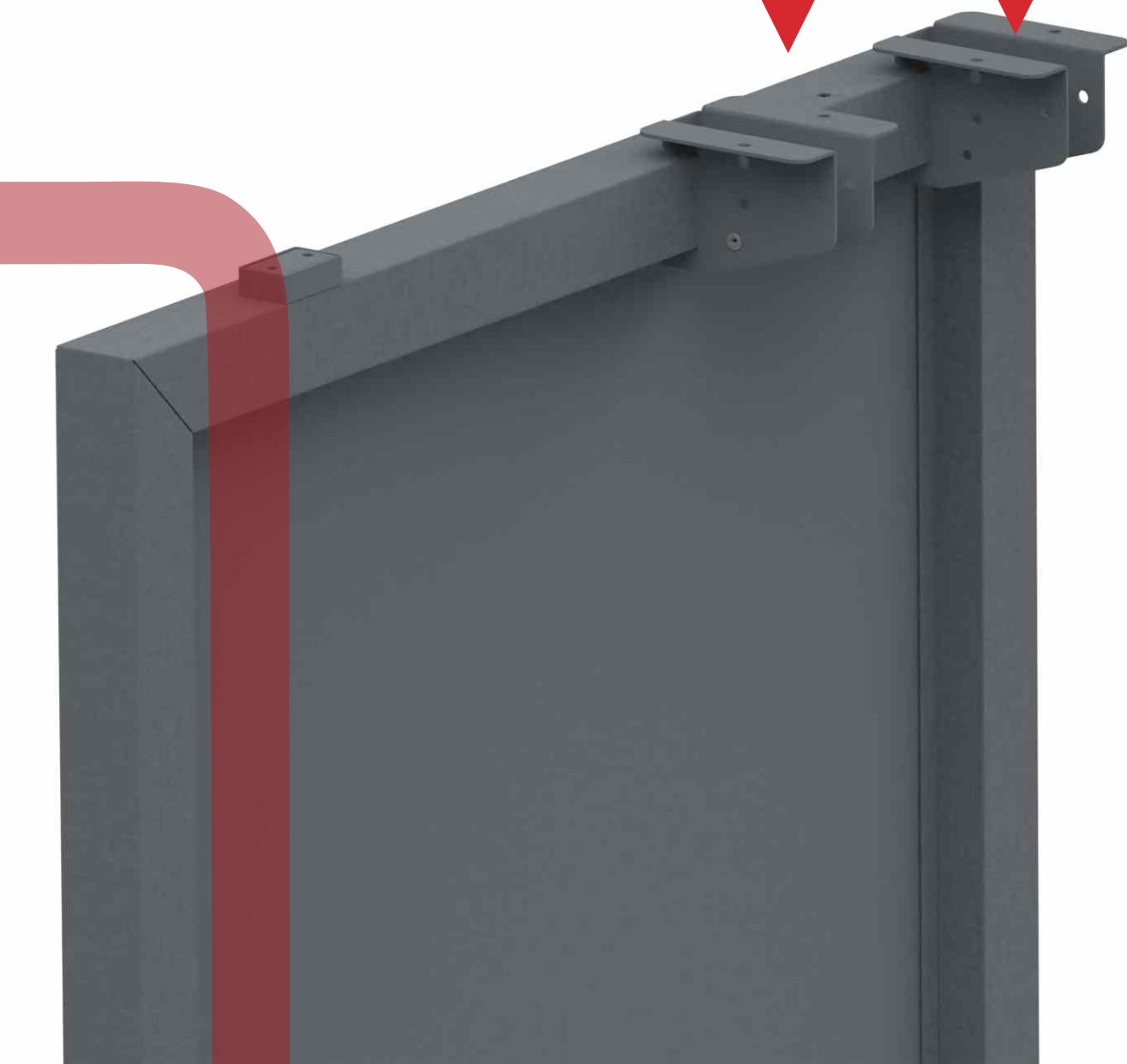
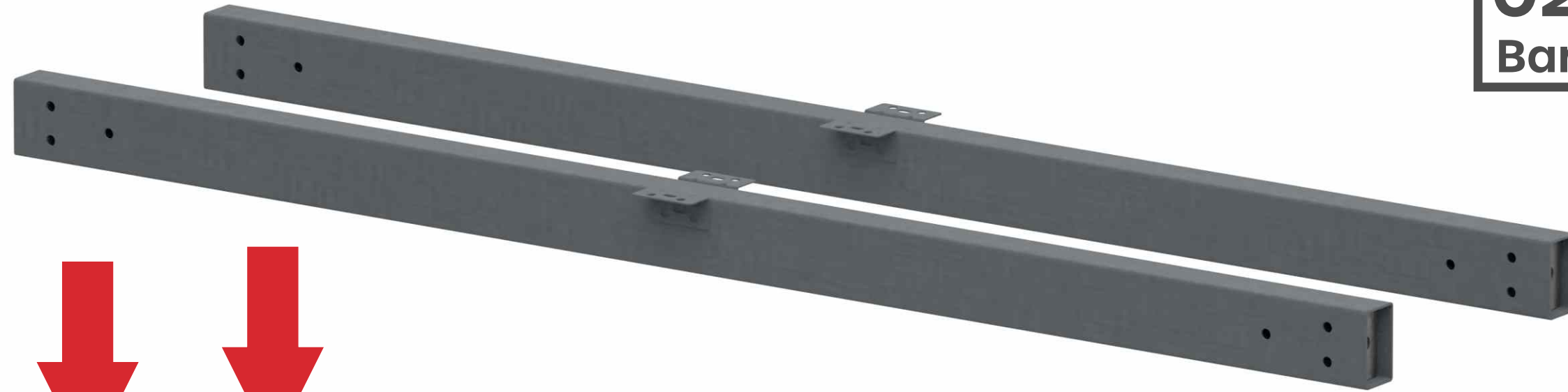




**10635**

**02**

**Barra Estabilizadora**



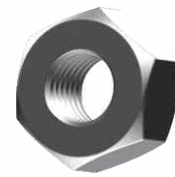
847



06

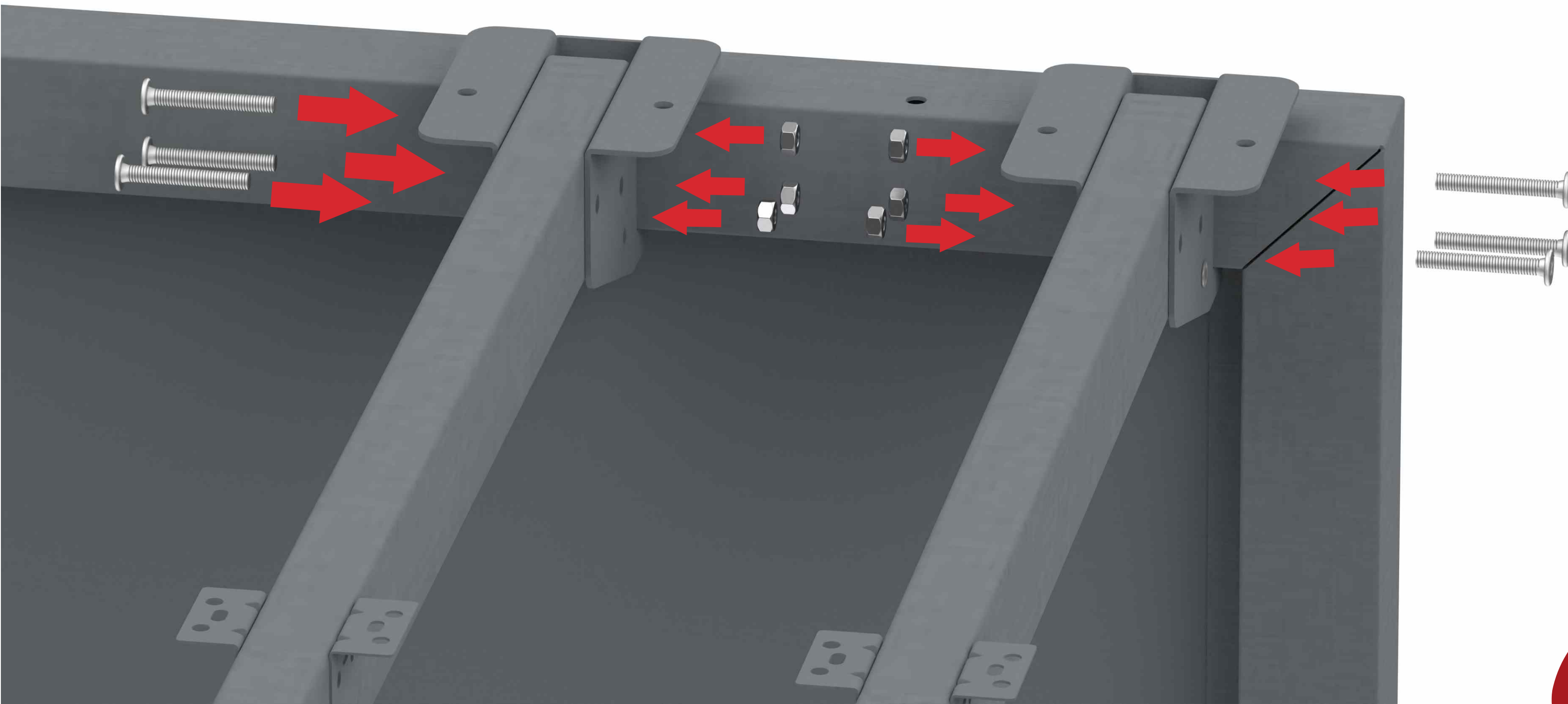
Parafuso 1/4x 1 3/4

891



06

Porca Sextavada 1/4



847

06

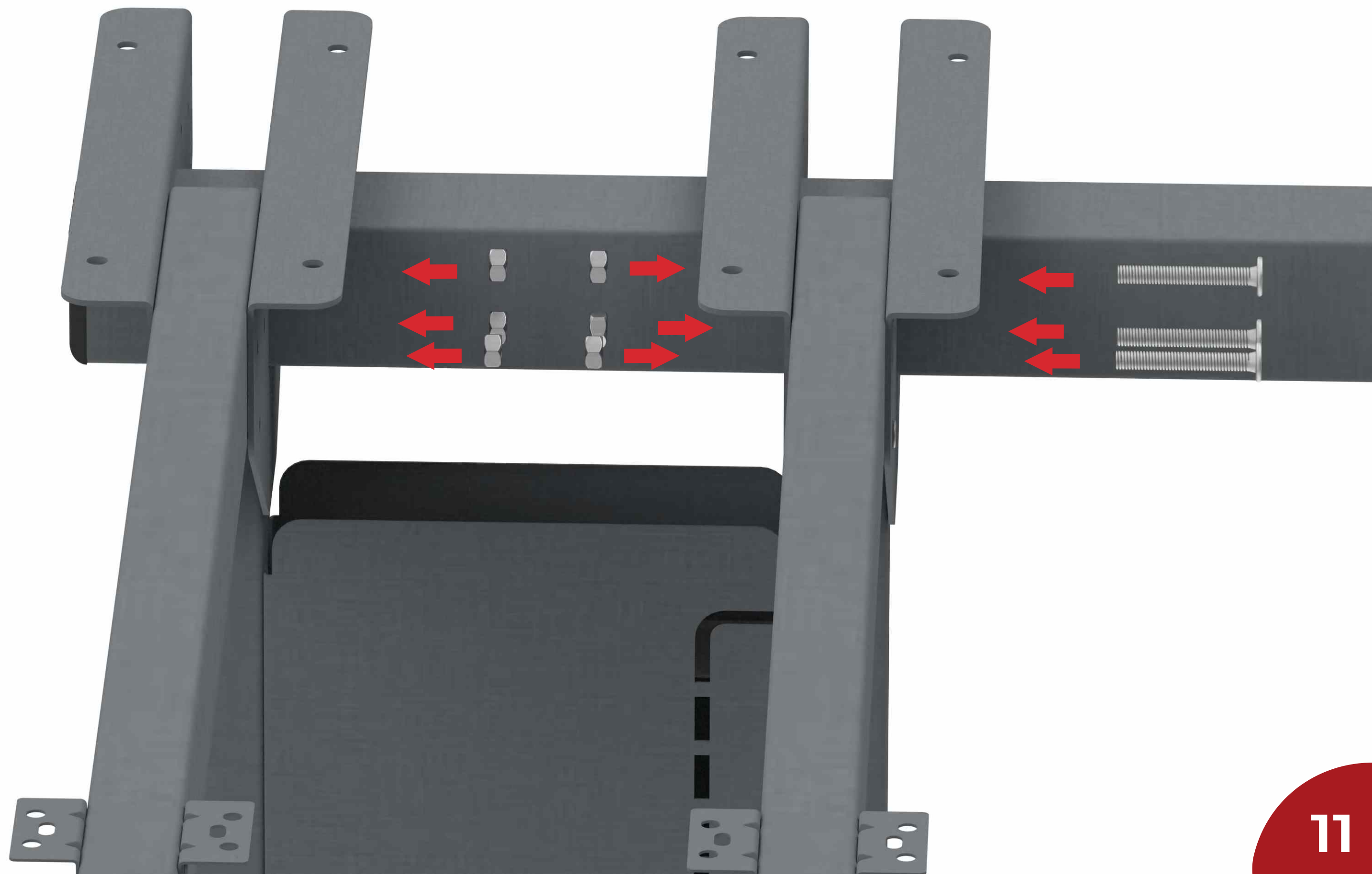
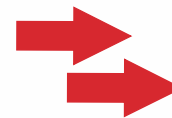
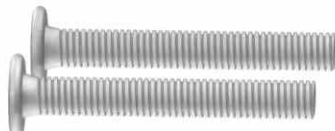
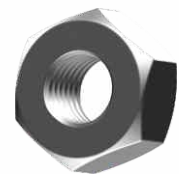
Parafuso 1/4x 1 3/4

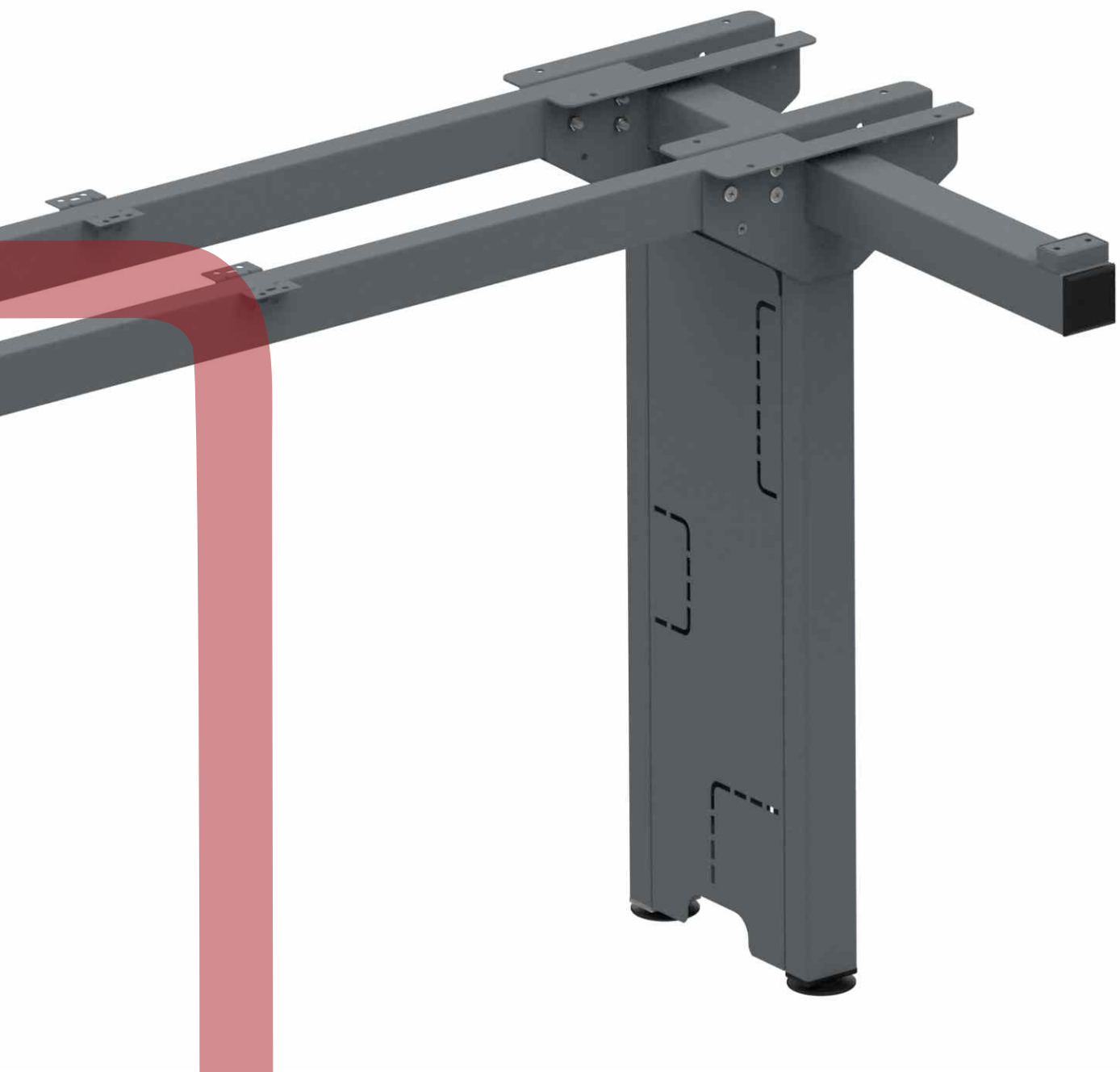


891

06

Porca Sextavada 1/4

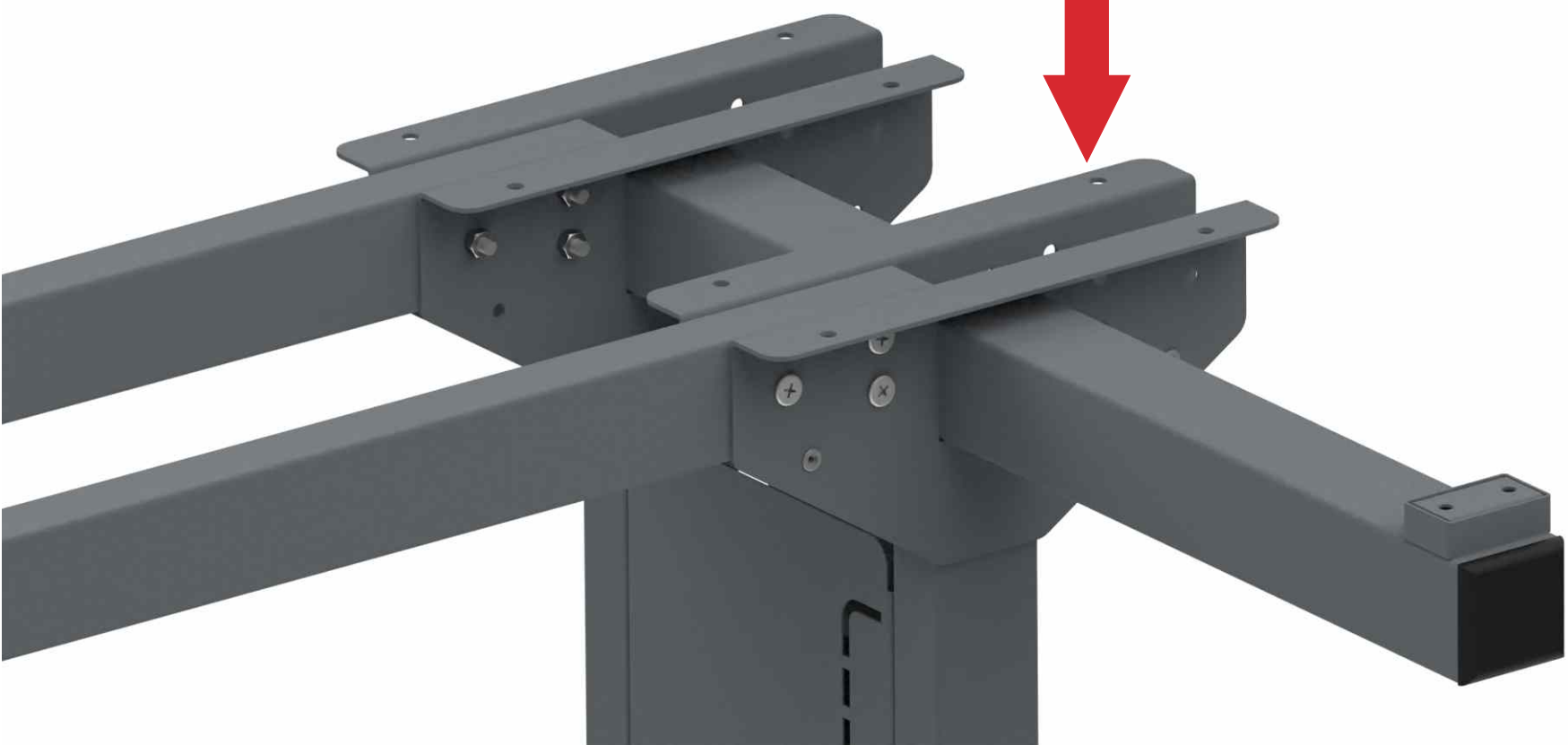
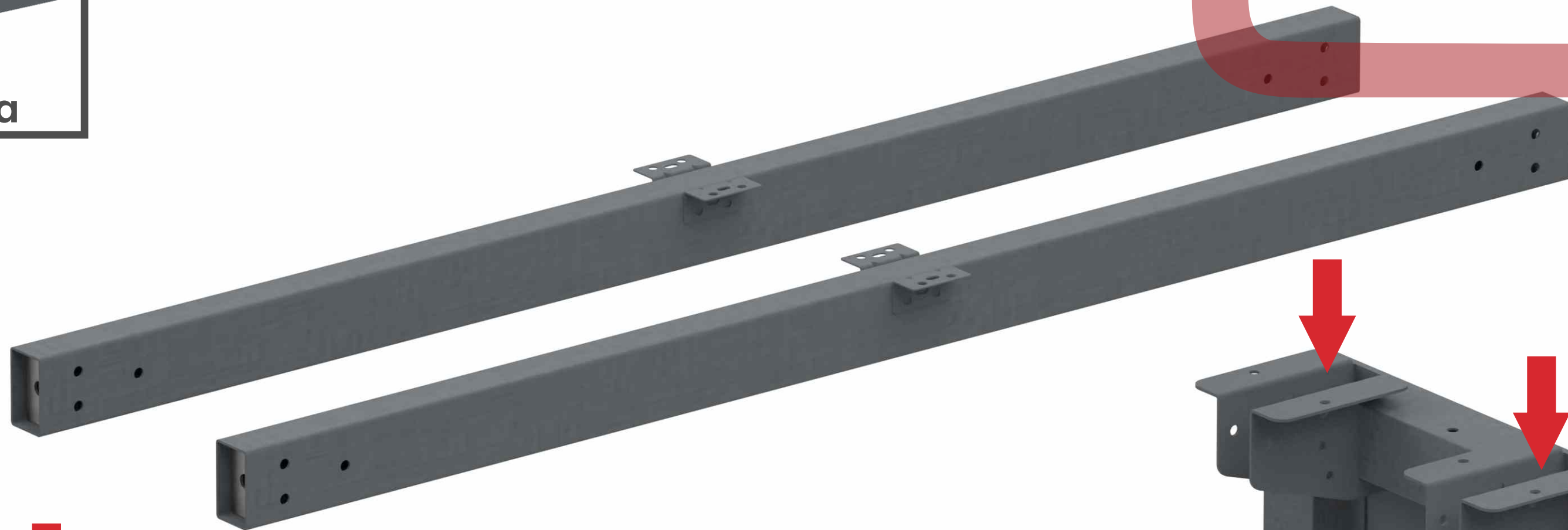




10611

02

Barra Estabilizadora





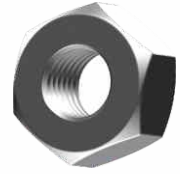
847



12

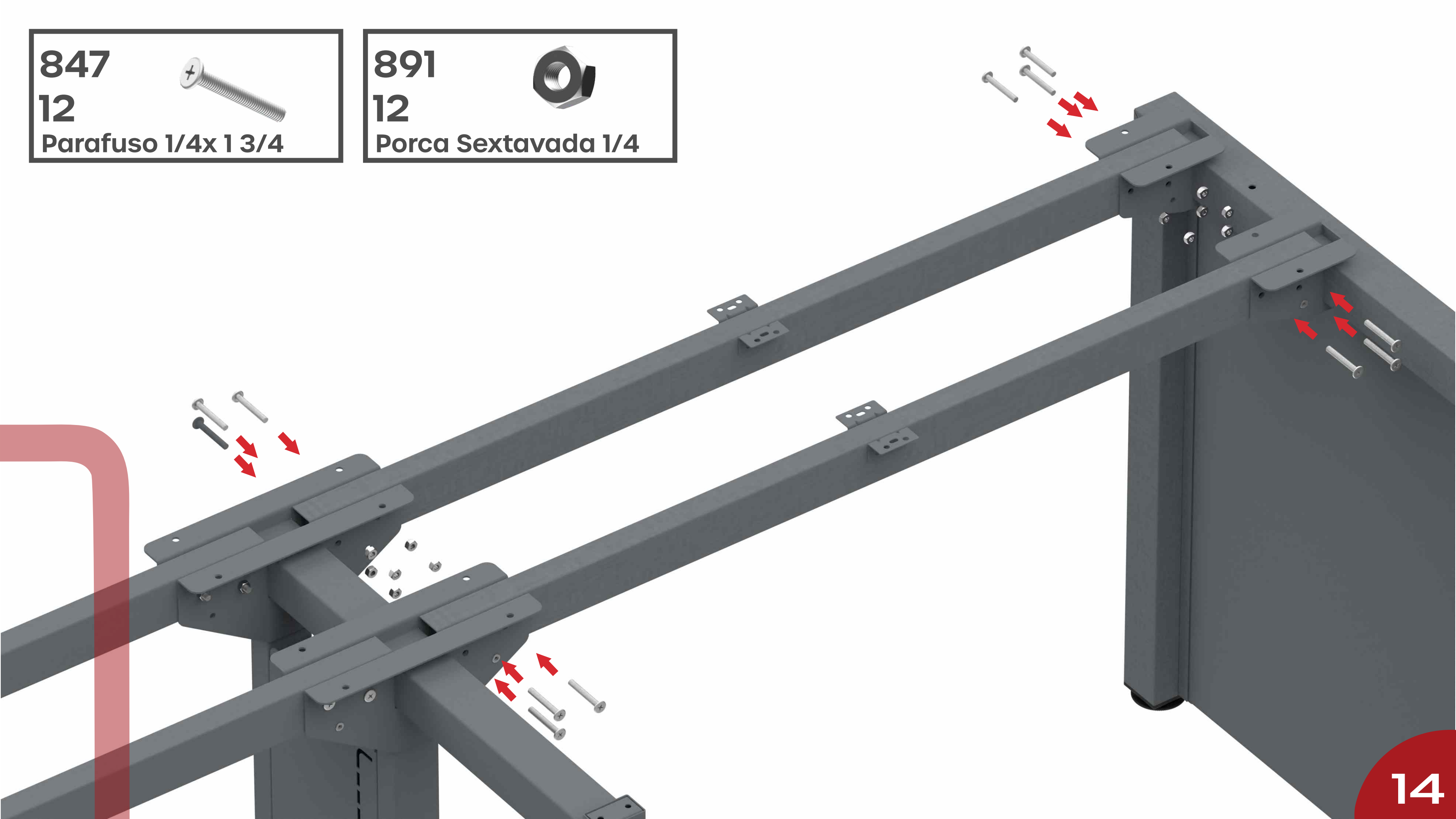
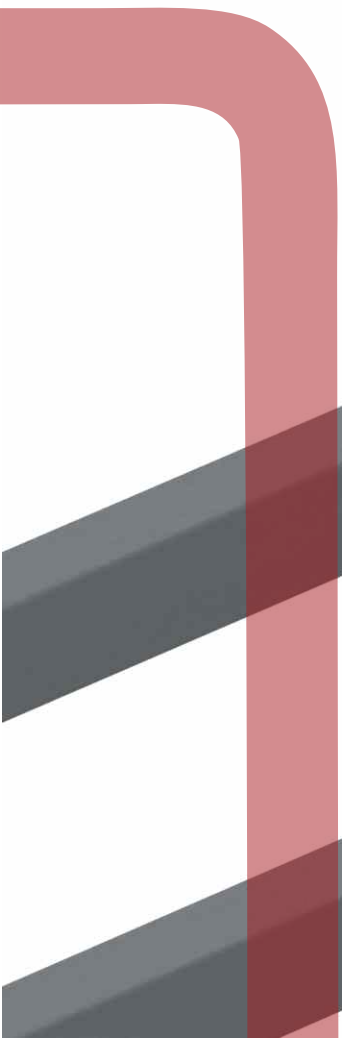
Parafuso 1/4x 1 3/4

891



12

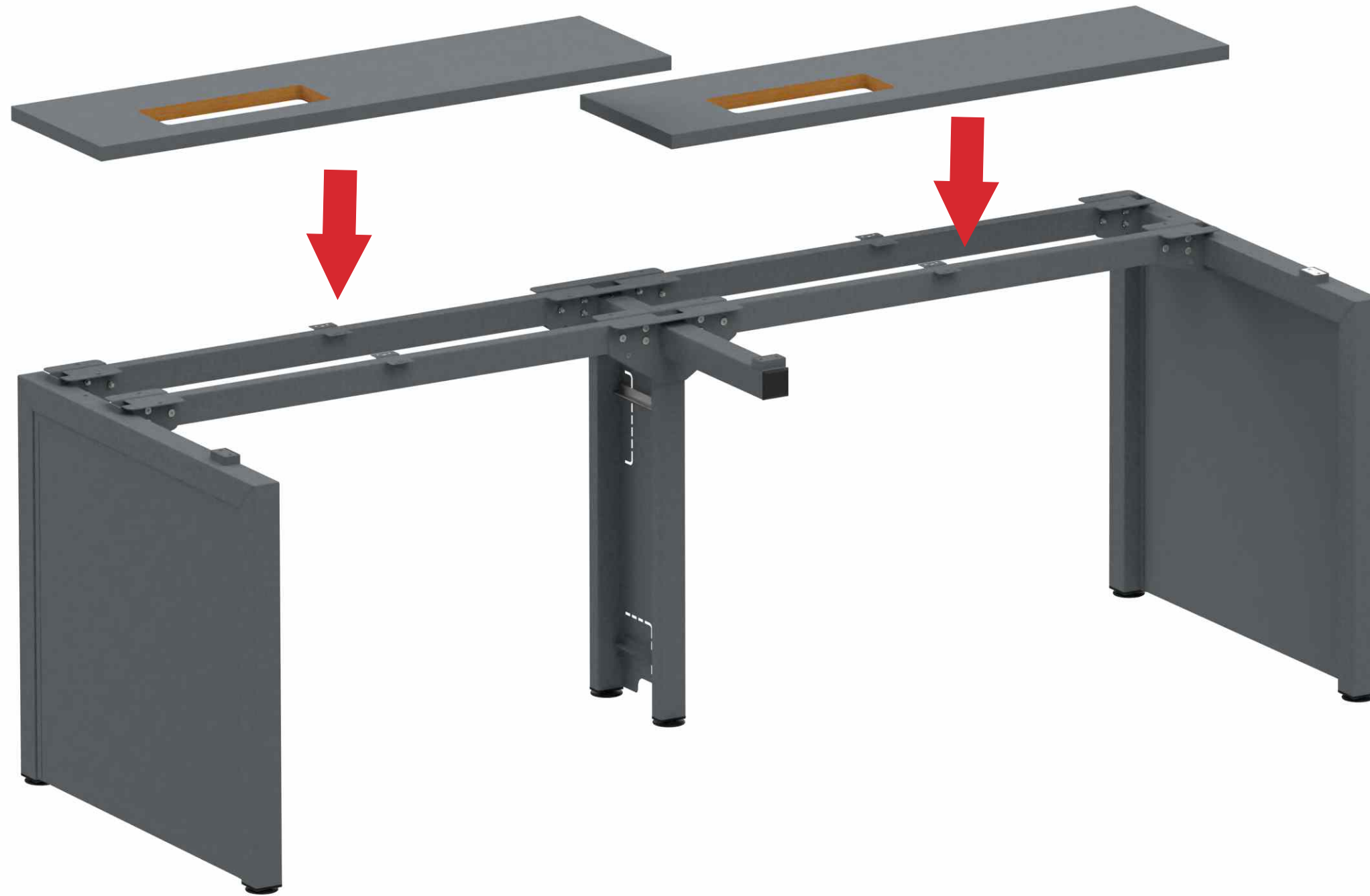
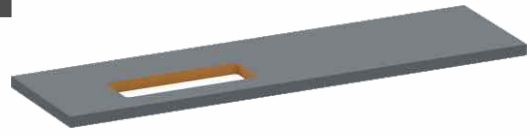
Porca Sextavada 1/4



**11591**

**02**

**Conexão Power box**



11579

02

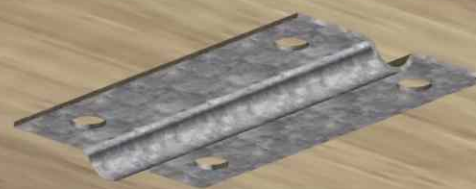
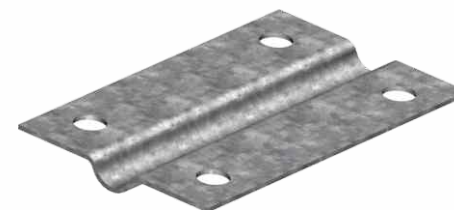
Tampo Madeira



**1770**

**01**

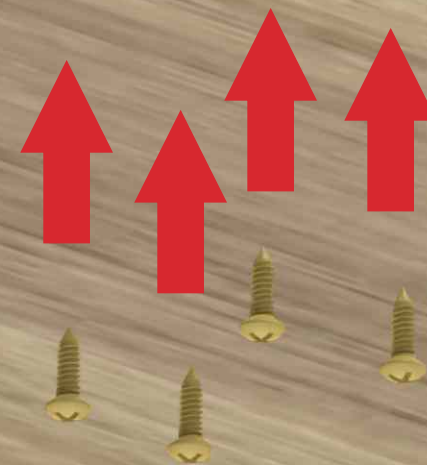
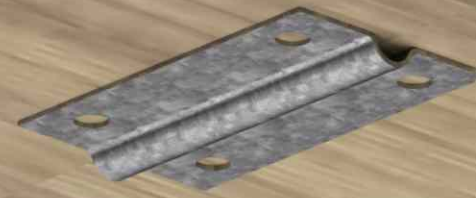
**Chapinha de Fixação**



**836**

**04**

**Parafuso Sob 4,5x14**



**10002**



**03**

**Parafuso Pol 5x80**





**10002**

**01**

**Parafuso Pol 5x80**





**836**

**04**

**Parafuso Sob 4,5x14**







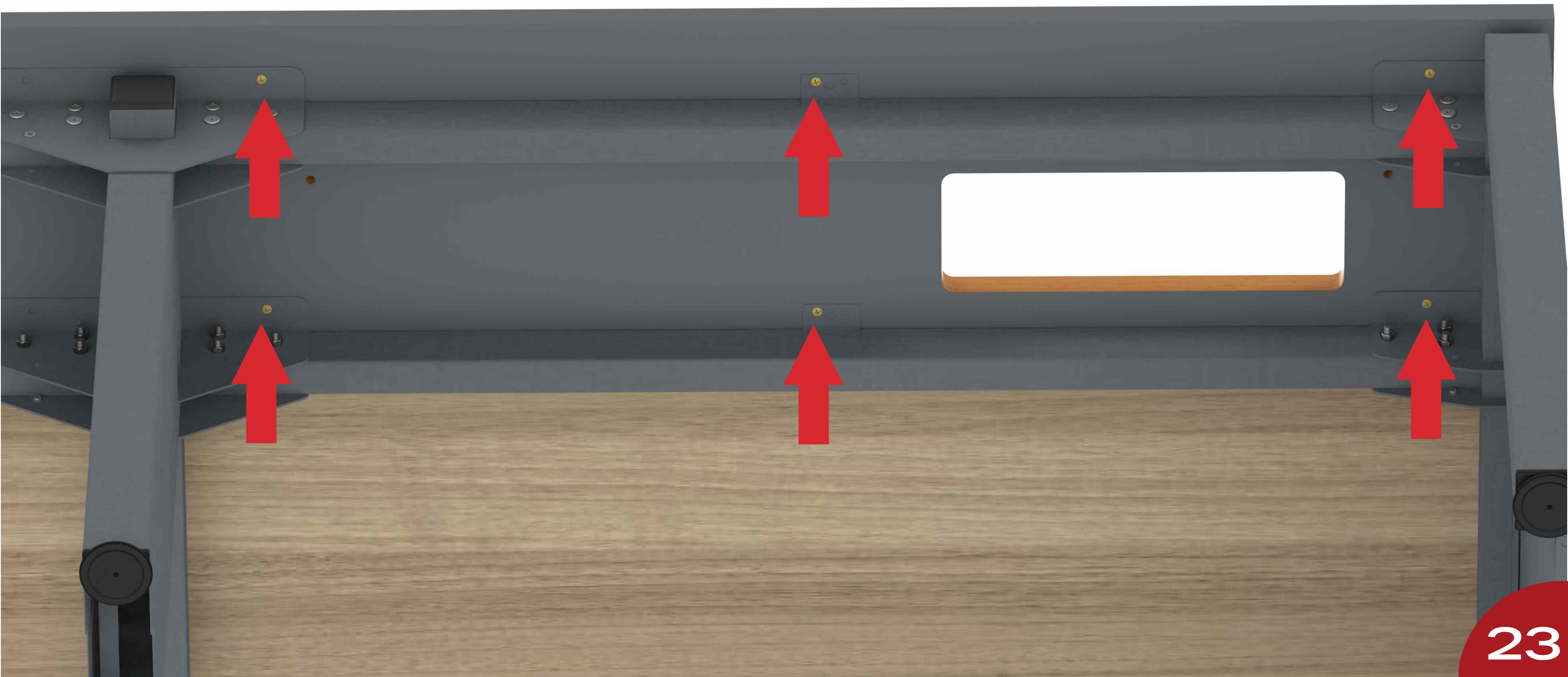
**836**  
**06**  
Parafuso Sob 4,5x14



**836**

**06**

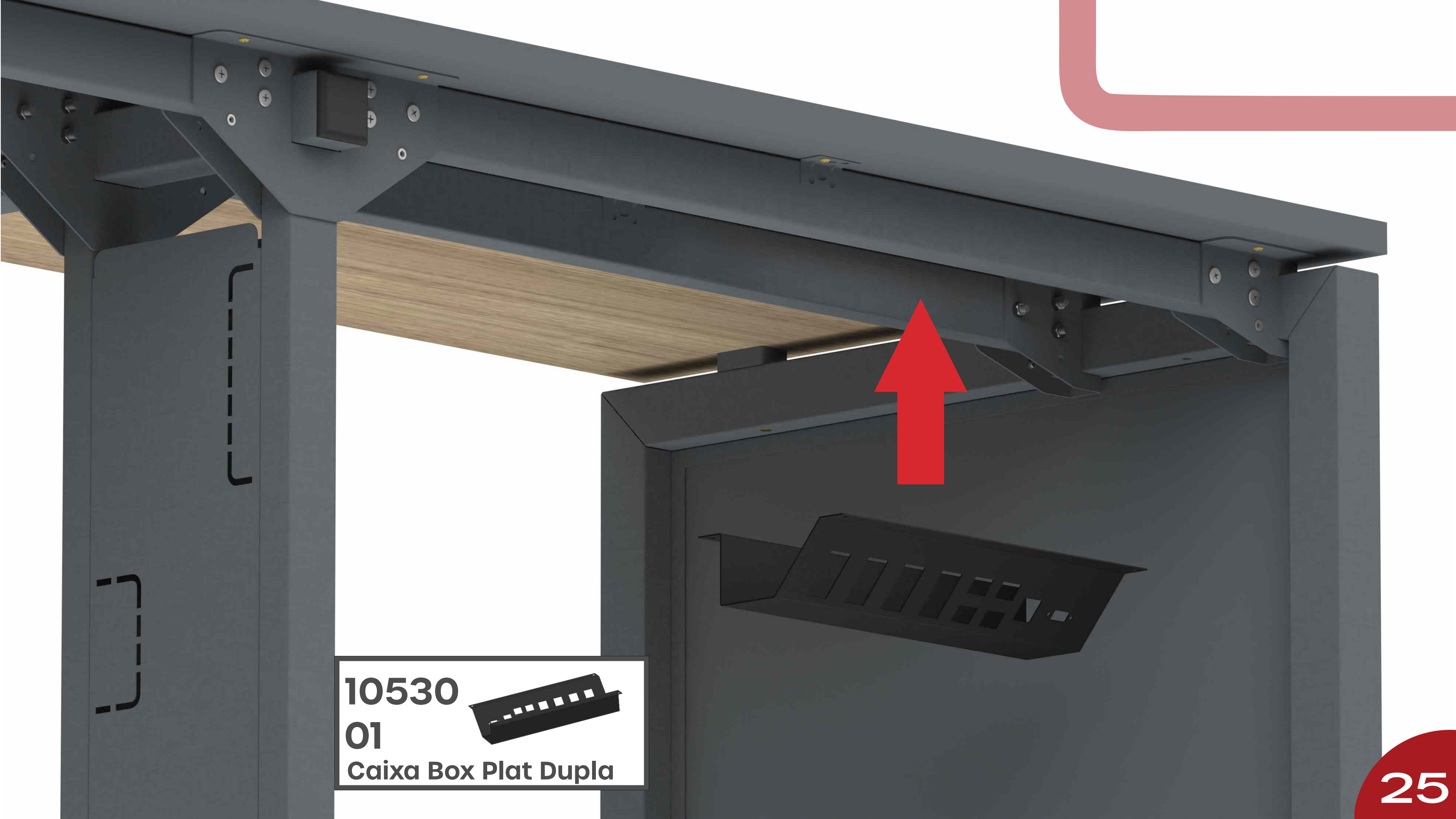
**Parafuso Sob 4,5x14**



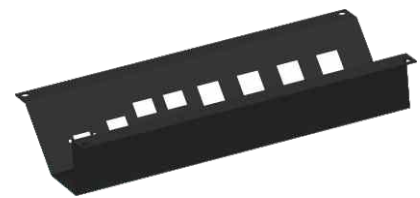


**836**  
**06**  
Parafuso Sob 4,5x14





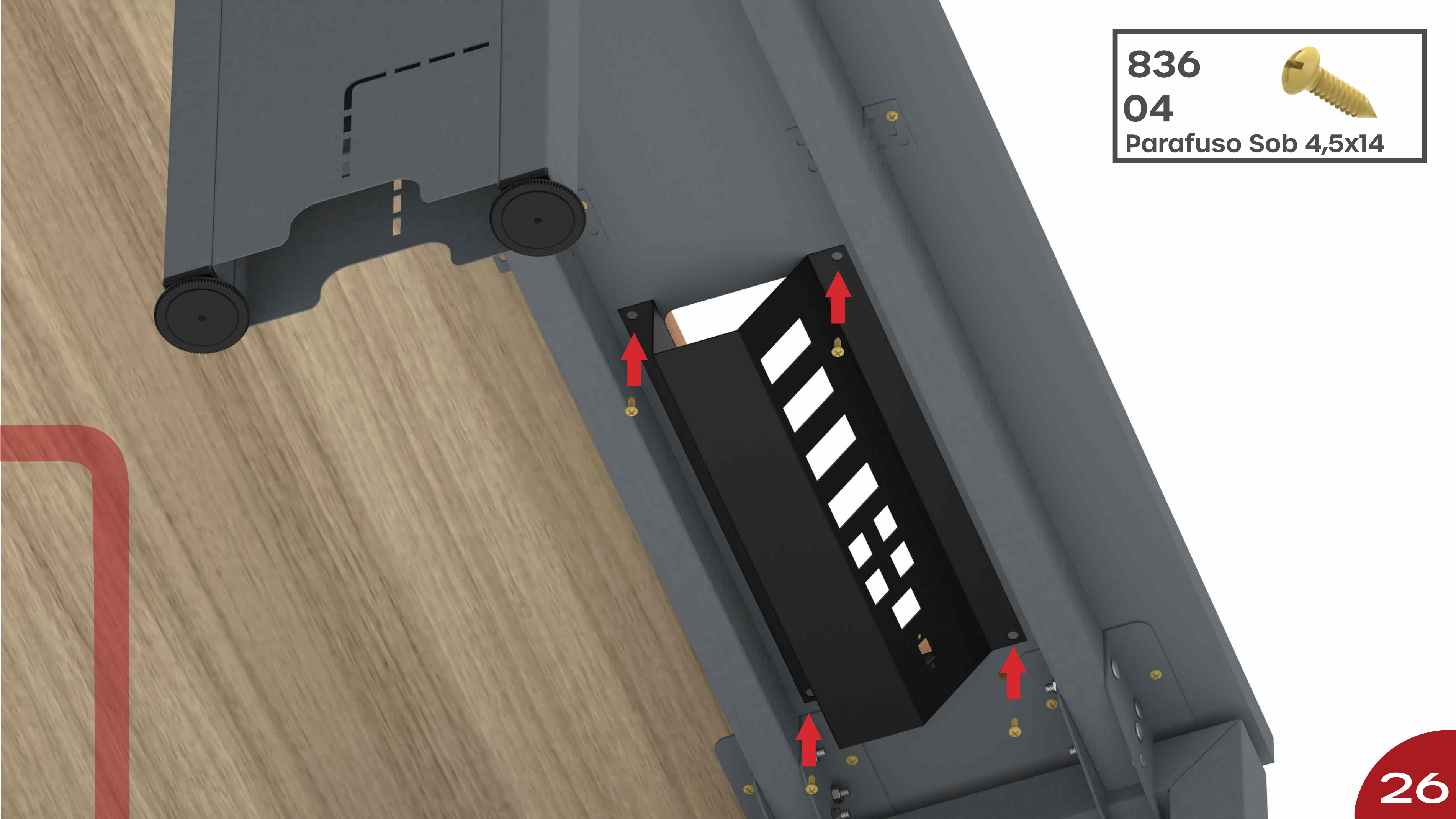
**10530**  
**01**  
Caixa Box Plat Dupla



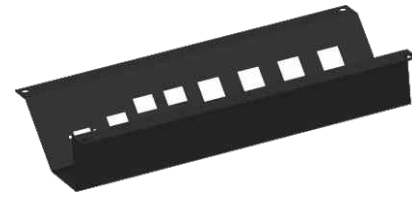
836

04

Parafuso Sob 4,5x14



10530



01

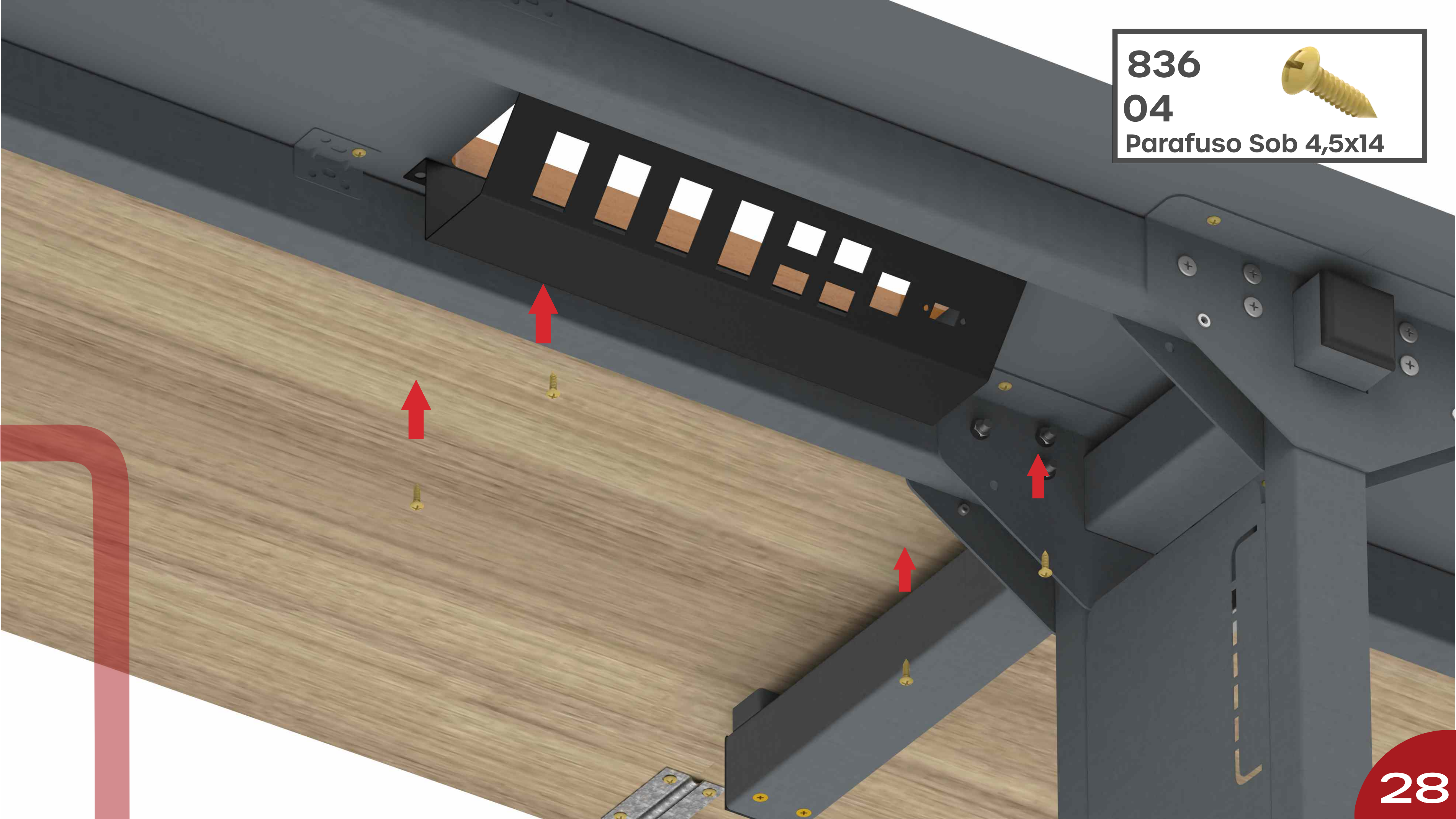
Caixa Box Plat Dupla

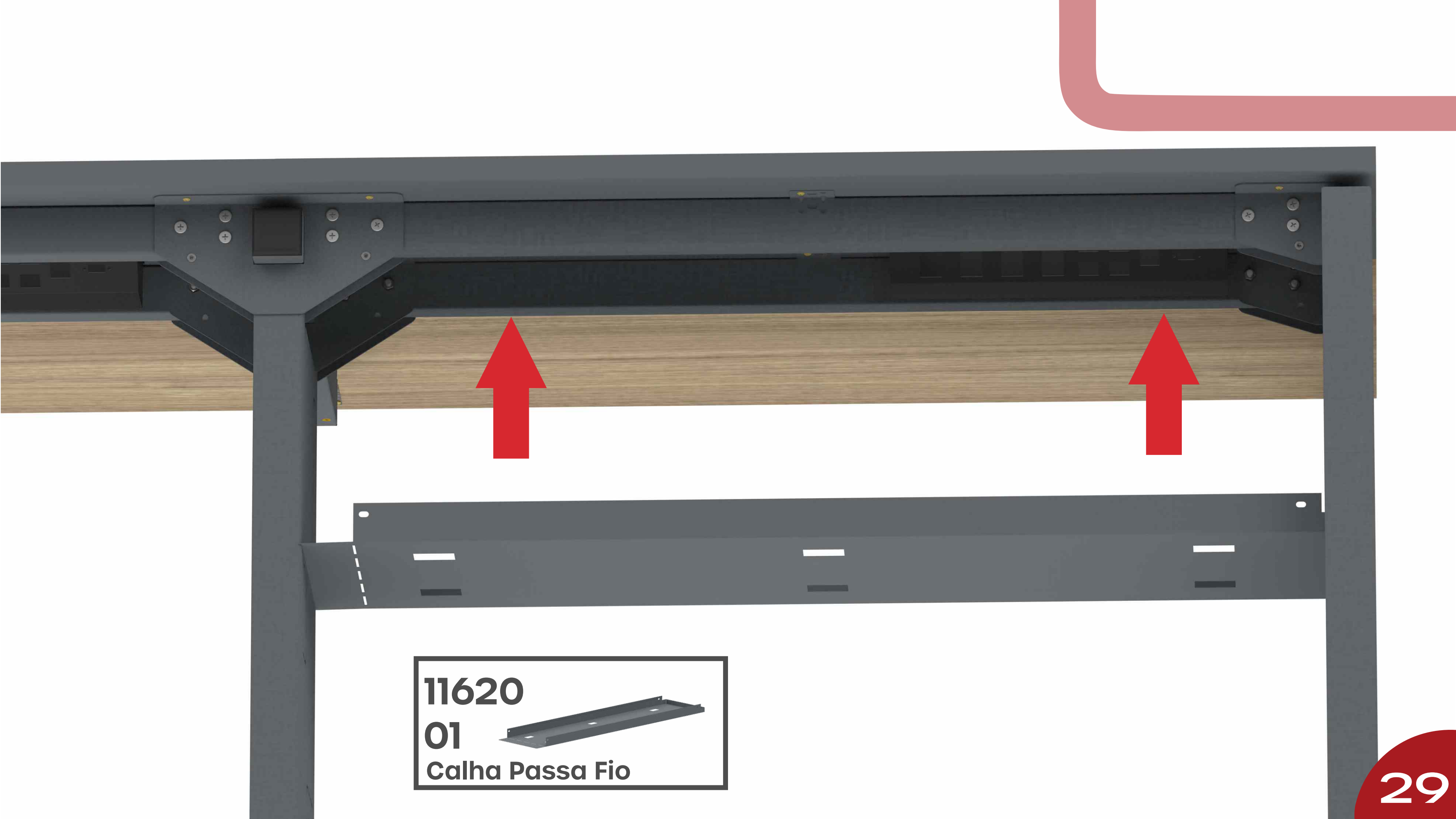


**836**

**04**

**Parafuso Sob 4,5x14**





**11620**

**01**

**Calha Passa Fio**

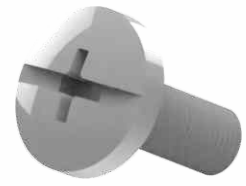




862

02

Parafuso M4x10

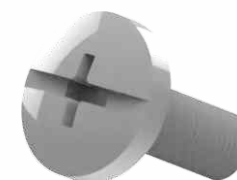


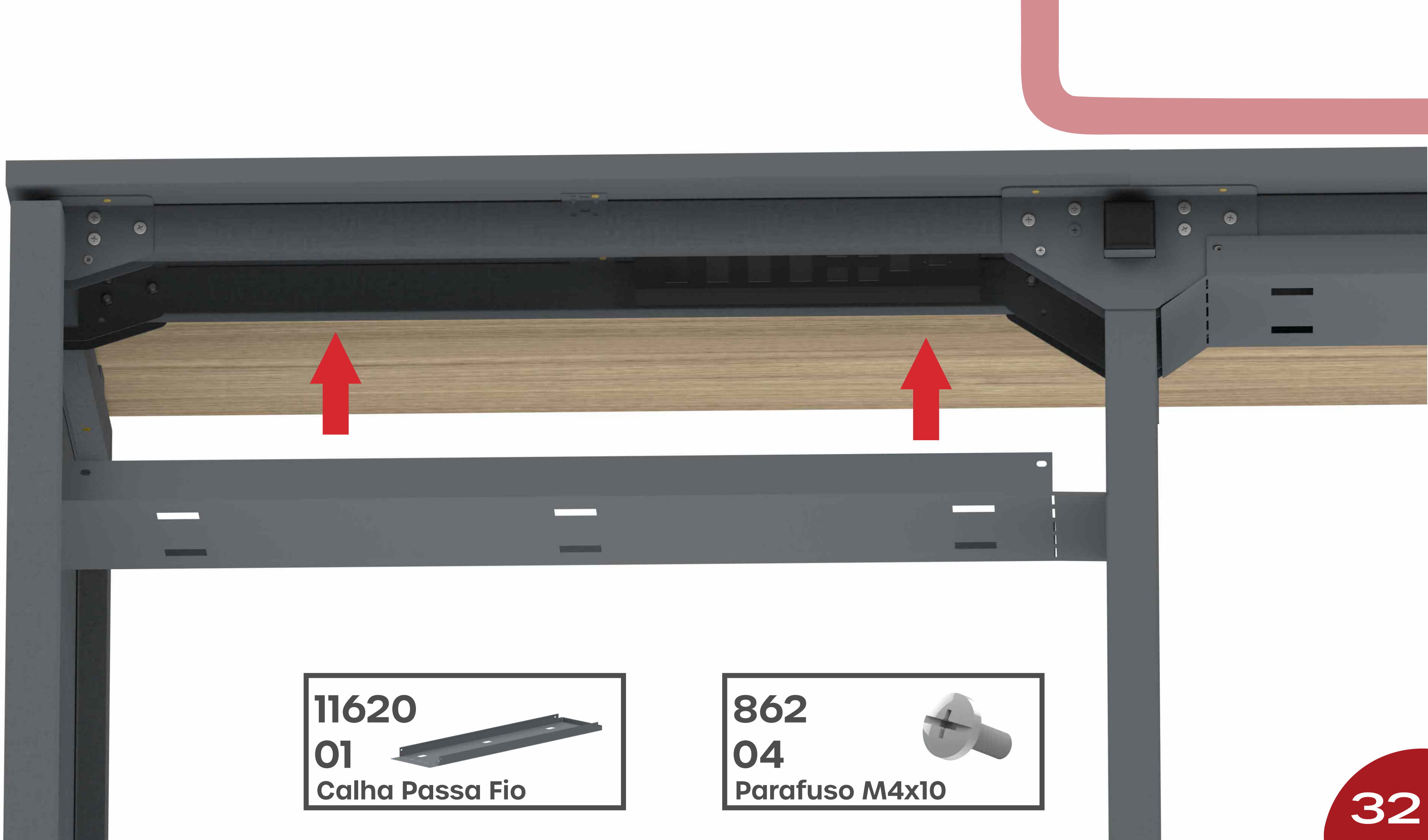


**862**

**02**

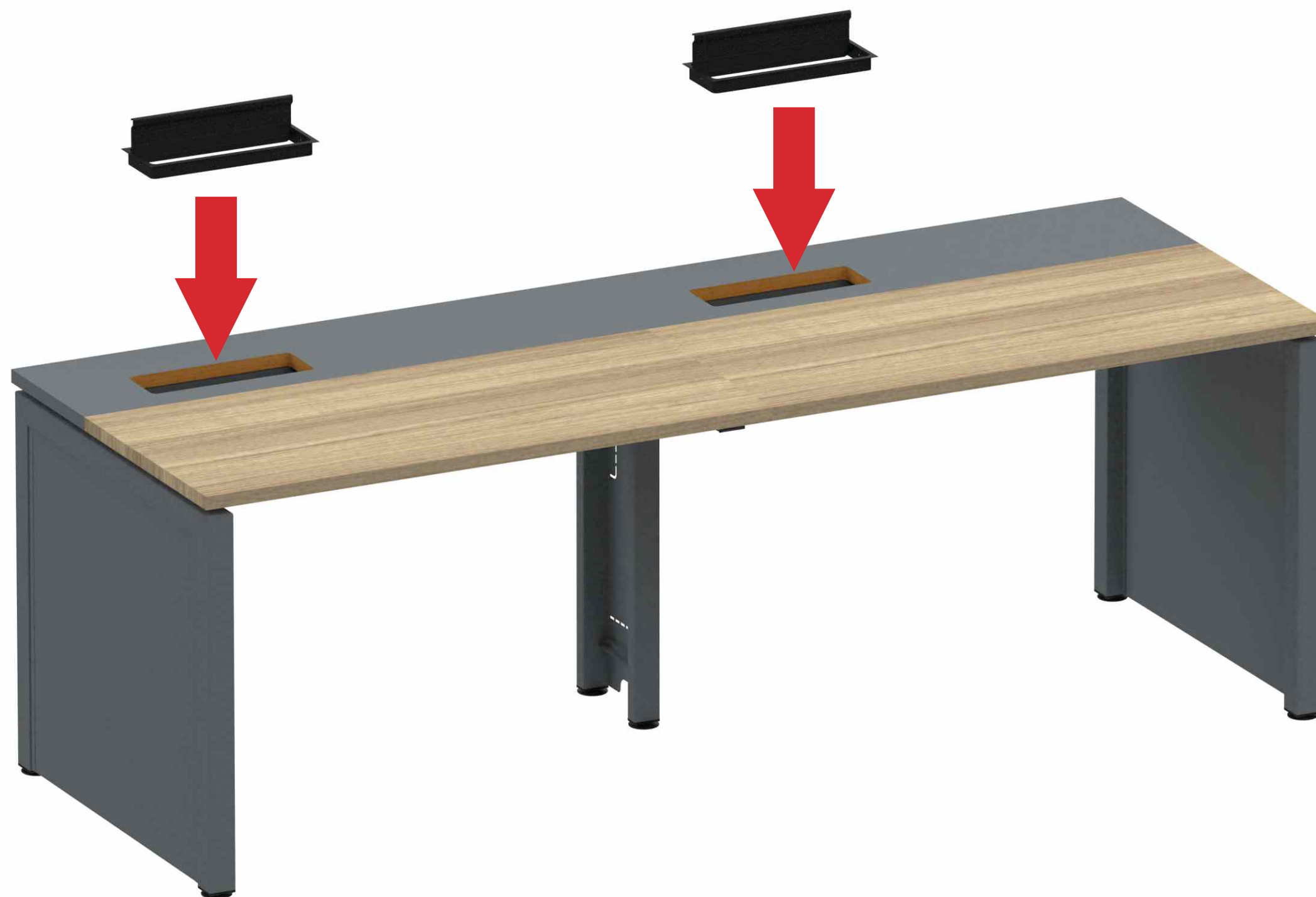
**Parafuso M4x10**





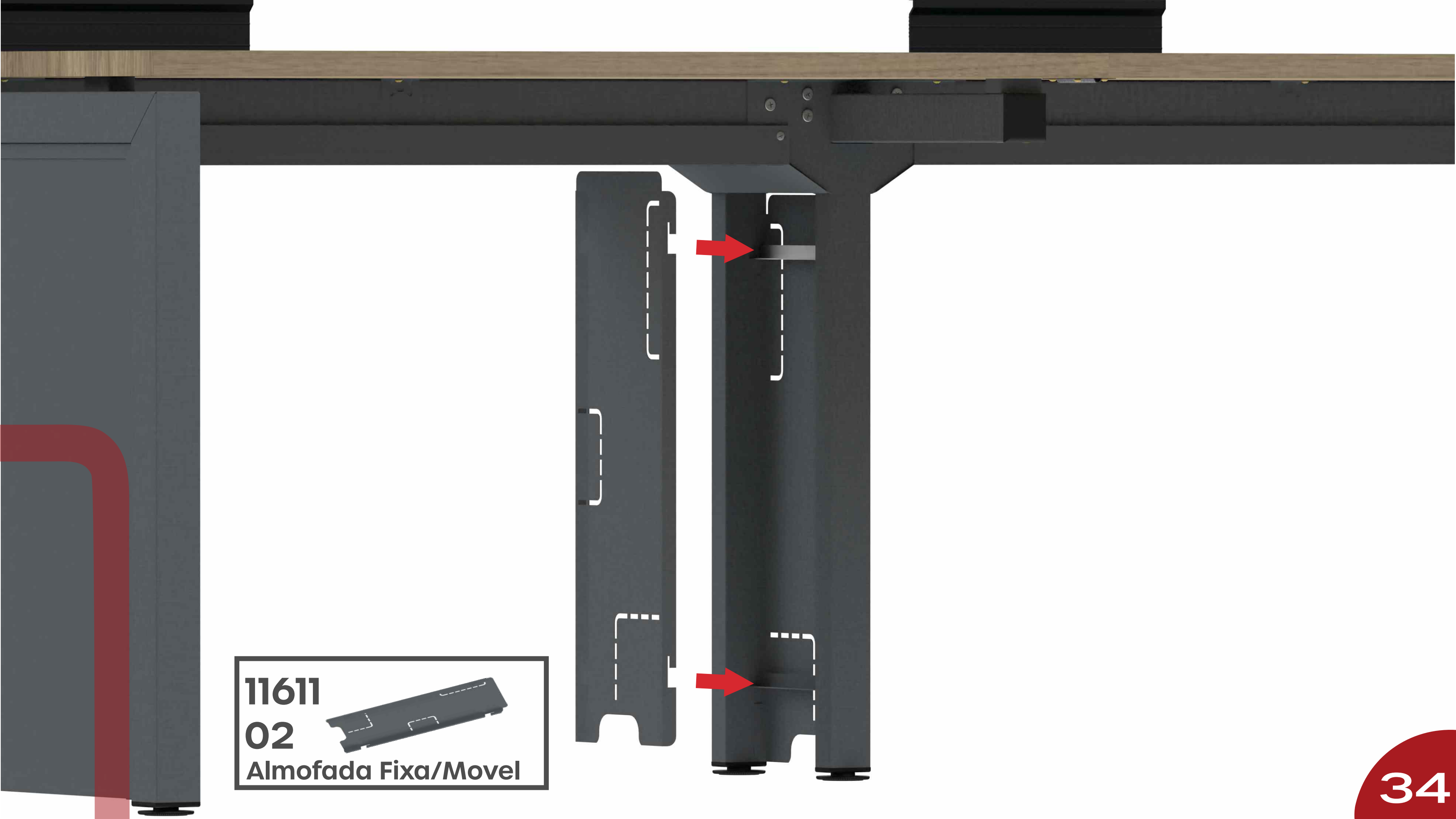
**11620**  
**01**   
Calha Passa Fio

**862**  
**04**   
Parafuso M4x10



**752**  
**02**  
Tampa Caixa Box





**11611**  
**02**  
Almofada Fixa/Movel



# Instrução de Limpeza

## Para produtos em MDF, MDP e MADEIRA (PEÇAS ENVERNIZADAS, TINGIDAS, LAQUEADAS COM PINTURA UV)

- Para a limpeza, utilize uma flanela seca ou pano macio, levemente umedecido com água. Utilize um pano seco em seguida;
- Evite contato com produtos químicos e abrasivos (solventes, thinner, acetona, etc.)

## Para produtos METÁLICOS

- Para a limpeza, utilize uma flanela seca ou pano macio, levemente umedecido com água;
- Evite o contato direto com objetos cortantes;
- Evite contato com produtos químicos e abrasivos (solventes, thinner, acetona, etc.)
- Não utilize nenhum tipo de esponja de aço.

**Com essas dicas, seus móveis vão estar sempre limpos e vão durar ainda mais!**

# GARANTIA

1 - Nossos produtos possuem um prazo de garantia de 01 ano para defeitos de fabricação a partir da emissão da Nota Fiscal da fábrica, incluído os 90 dias determinados pelo Código de Defesa do Consumidor.

2 - O prazo para troca de produtos avariados parcialmente ou inteiro, referente às peças de acabamentos sujeitas ao desgaste natural, ficarão restritas ao prazo legal de 90 dias a partir da emissão da Nota Fiscal.

3 - A empresa somente fará a reposição de partes e componentes dos produtos nos termos discriminados abaixo e que comprovarem a existência do alegado defeito de material ou fabricação.

4 - A garantia é válida para defeitos de fabricação detectados por via e-mail, pelo site ou pela Central de Atendimento (telefone na Etiqueta) e toma-se nula quando:

- Problemas ocorridos por montagem em desacordo com o manual de instrução ou relacionados a adaptações ou alterações realizadas no produto;

- Defeitos e desgaste no acabamento, partes e/ou peças ocorridos por uso intenso ou exposição a condições adversas e não previstas, tais como umidade excessiva, intempéries, maresia, frio e calor intensos, cupim e pragas de madeira em geral, sinistros, acidentes, quedas ou agentes da natureza;

- Problemas ocorridos devido as condições inadequadas do local de instalação do produto, tais como pisos desnivelados, paredes pouco resistentes e fora do prumo, etc;

- Danos causados por serviços ou consertos contratados pelo consumidor, descuido, maus tratos, limpeza e/ou manutenção em desacordo com as instruções contidas no manual;



5 - Todas as reclamações e defeitos observados durante o prazo da garantia serão atendidos mediante a apresentação da nota fiscal de compra e entrando em contato com nossa central de atendimento.

6 - A empresa reserva-se o direito de alterar as característica gerais, técnica e estética, introduzir melhoramentos a sua linha de produtos em qualquer momento, sem incorrer na obrigação de efetuar o mesmo nos produtos em estoque ou já vendidos.

7 - Em caso de troca total do produto ou de peças, a empresa efetuará o envio do mesmo após comprovação da empresa.

## A PANDIN está nas REDES SOCIAIS!

Clique nos ícones:



/pandinofficial



@pandinmoveis



WhatsApp SAC



PandinOfficial



Pandin Soluções  
em Ambientes

[www.pandin.com.br](http://www.pandin.com.br)

**Pandin**