

MANUAL DE MONTAGEM
INSTRUCCIONES DE ARMADO
ASSEMBLY INSTRUCTIONS

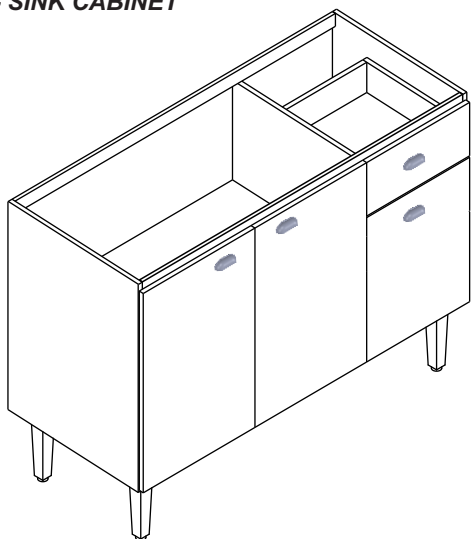
Fellicci Indústria de Móveis Ltda.

Av. Alvi Azul, nº801 - Fones: +55(54)3452-4400 / +55(54)3451-6329

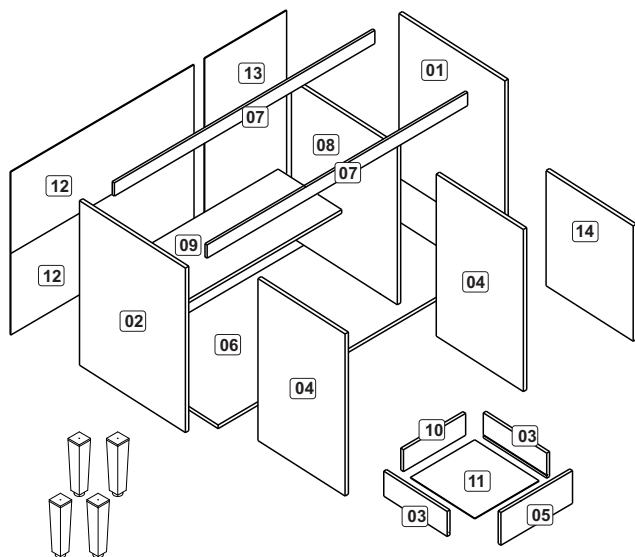
CEP:95707-300 - Bento Gonçalves/RS - Site: www.fellicci.com.br - E-mail: engenharia@fellicci.com.br

Fellicci
móveis

1800- Balcão Pia
1800 - MURAL BASE
1800 - SINK CABINET



Peças/Piezas/Parts



Ferragens/Herrajes/Hardware

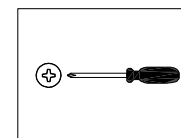
A		Cavilha Clavija Dowel 6x30	08
C		Parafuso chato de cabeça plana Tornillo de cabeza plana Flat head screw 5,0x45	05
E		Corredeira Corredera Sliding 350mm	01
F		Prego Clavo Nail 10x10	50
G		Parafuso chato de cabeça plana Tornillo de cabeza plana Flat head screw 3,5x12	50
H		Parafuso chato de cabeça plana Tornillo de cabeza plana Flat head screw 3,5x25	08
J		Dobradiça com calço Bisagra con calzo Hinge with shim	06
K		Cola Pegamento Glue	01
L		Prego Clavo Nail 13x15	04
M		Parafuso chato de cabeça plana Tornillo de cabeza plana Flat head screw 3,5x40	10
N		Puxador Tirador Handle	04
O		Pé Pata Foot	05
P		Cantoneira de metal Soporte metálico Metal angle bracket 13x13	04
Q		União costa Fijador revés Union back	10

Relação de peças/ Relación de las piezas/Parts list

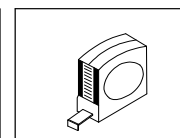
Nº	Descrição/Descripción/Description	Medidas mm Medidas mm Measures mm	Qtde Cant Qty
01	Lateral direita/Lateral derecha/Right side	670x496x12	01
02	Lateral esquerda/Lateral izquierda/Left side	670x496x12	01
03	Lateral gaveta/Lateral cajón/Drawer side	350x100x12	02
04	Porta/Puerta/Door	610x408x15	02
05	Frente gaveta/Frente cajón/Drawer front	156x364x15	01
06	Base/Base/Base	1176x496x12	01
07	Travessa/Travessaño/Crossbar	1176x60x12	02
08	Divisão/Divisória/Division	598x496x12	01
09	Prateleira fixa/Repisa fija/Fixed shelf	808x254x12	01
10	Traseiro gaveta/Revés cajón/Drawer back	306x80x12	01
11	Fundo gaveta/Fondo cajón/Drawer bottom	317x355x03	01
12	Costa/Fondo/Back panel	824x315x03	02
13	Costa/Fondo/Back panel	630x372x03	01
14	Porta/Puerta/Door	450x364x15	01

VOCÊ VAI PRECISAR DE / USTED NECESITARÁ / YOU WILL NEED

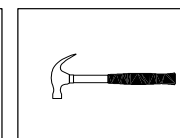
Ferramentas não fornecidas / Herramientas no incluidas / Tools not supplied



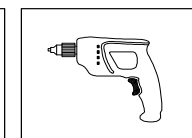
Chave Phillips
Destornillador cruz
Screwdriver Phillips



Trena
Cinta de medición
Measuring tape

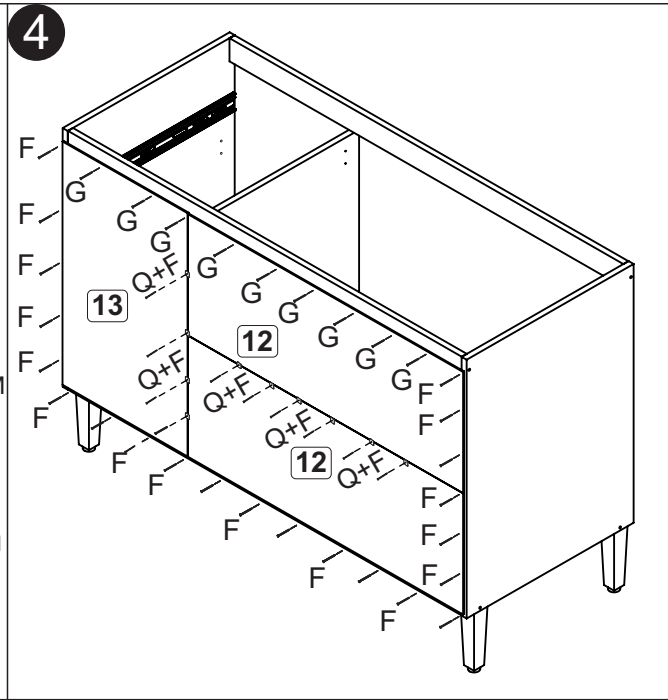
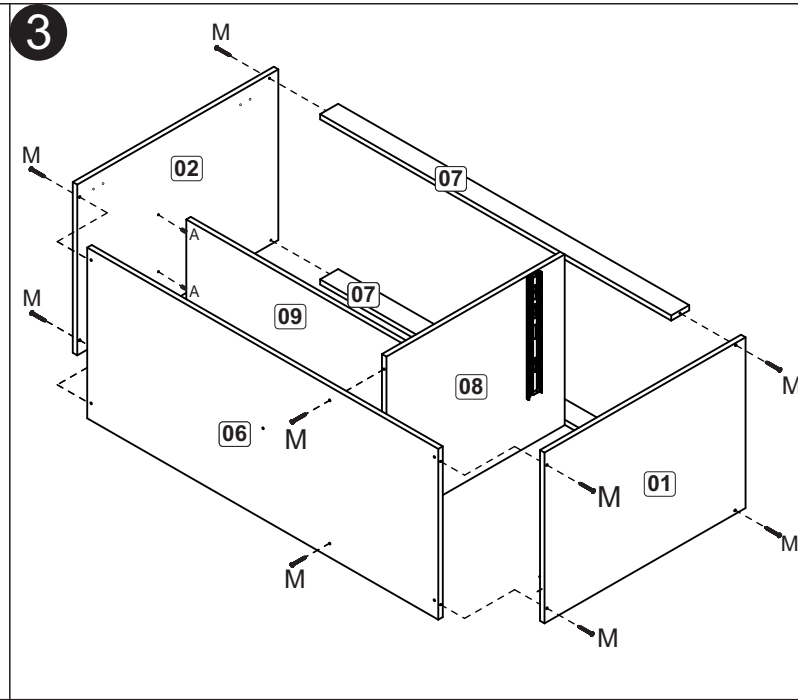
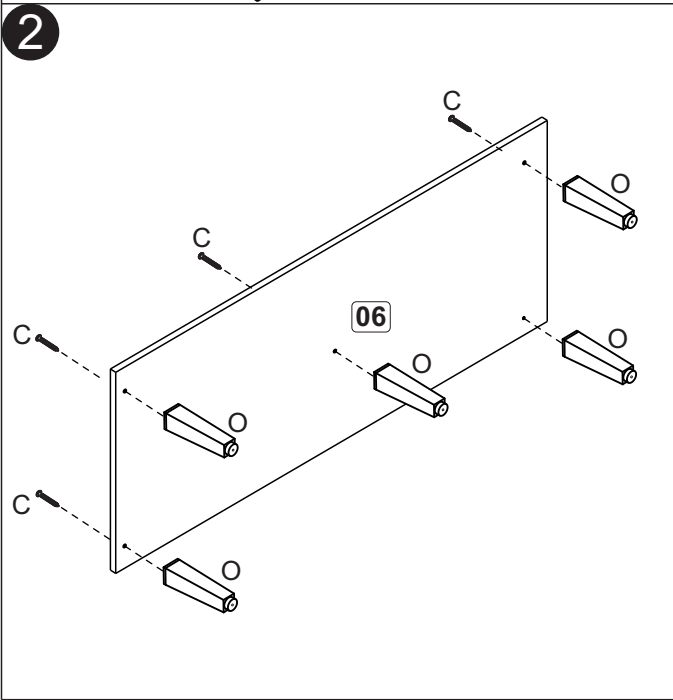
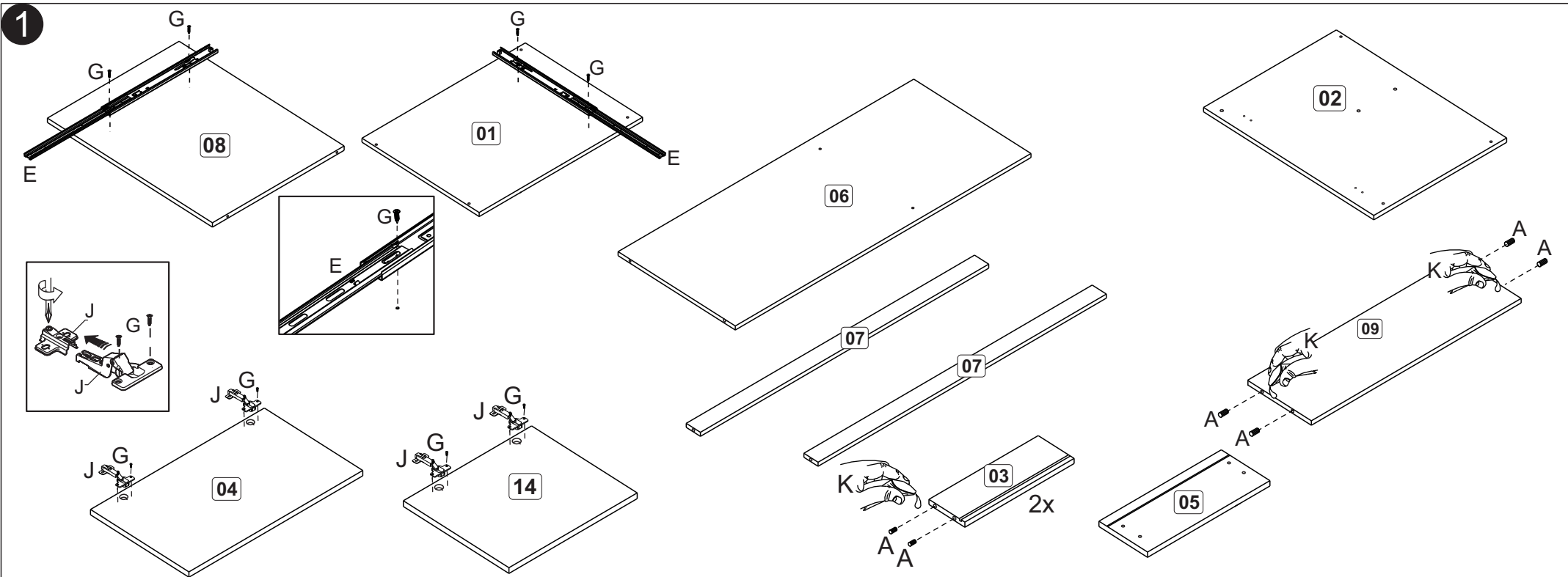


Martelo
Martillo
Hammer

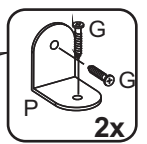
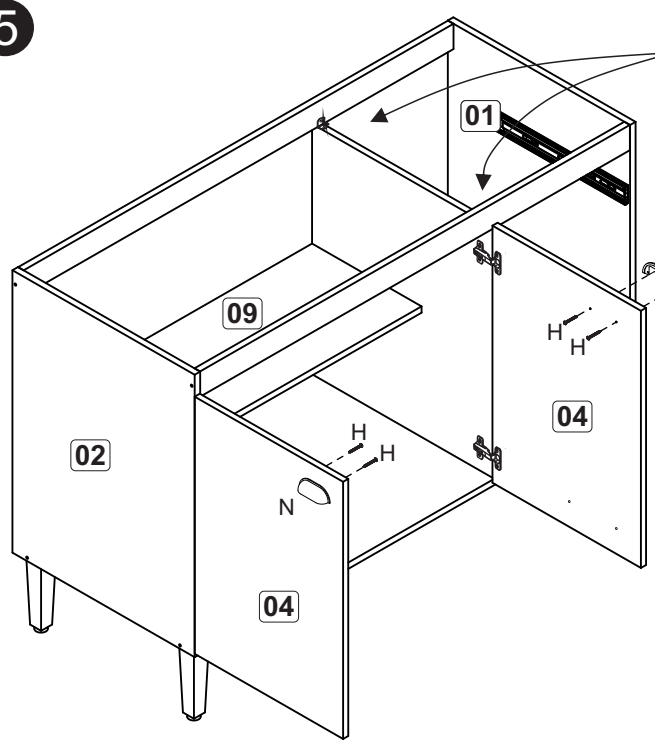


Furadeira
Taladro
Drill machine



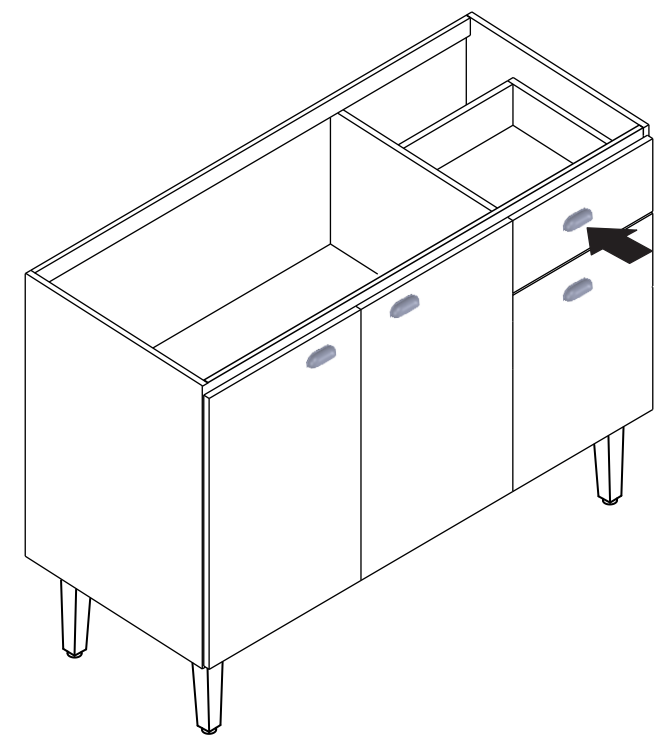
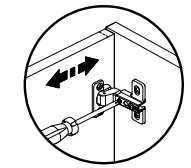
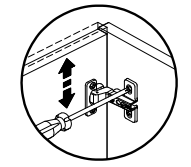
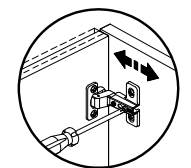
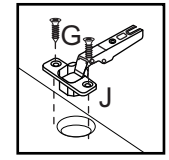
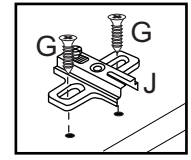


5



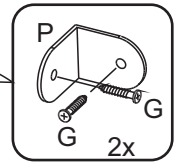
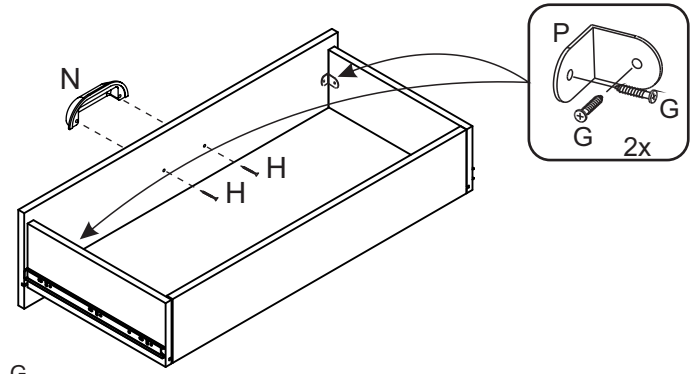
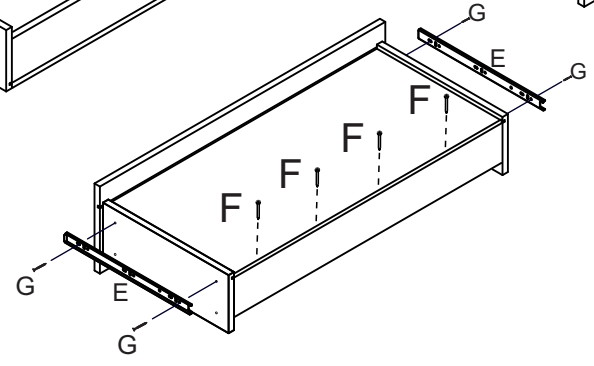
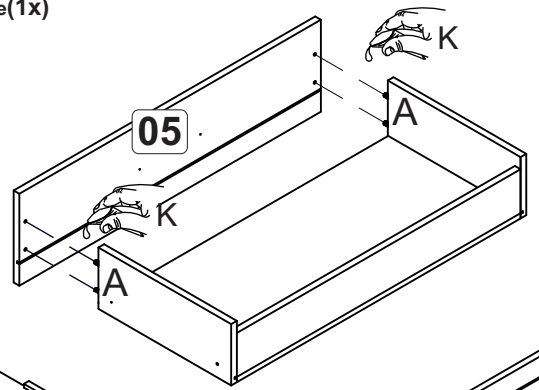
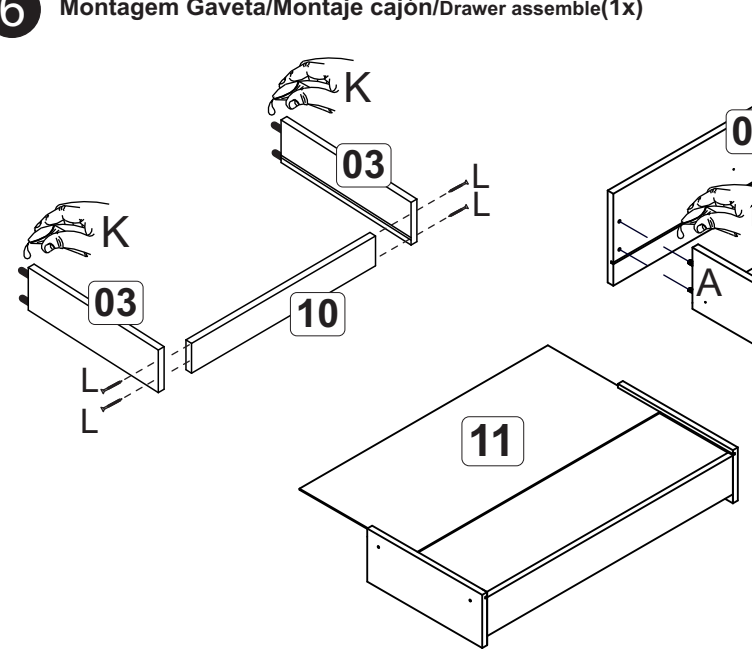
*Fixar nas laterais
*Fijar en las laterales
*Fix on the sides

*Fixar nas portas
*Fijar en las puertas
*Fix on the door



6

Montagem Gaveta/Montaje cajón/Drawer assemble(1x)



MANUAL DE MONTAGEM
INSTRUCCIONES DE ARMADO
ASSEMBLY INSTRUCTIONS

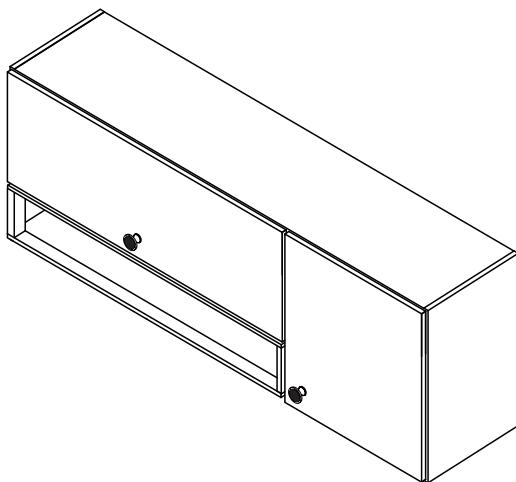
Fellicci Indústria de Móveis Ltda.

Av. Alvi Azul, nº801 - Fones: +55(54)3452-4400 / +55(54)3451-6329

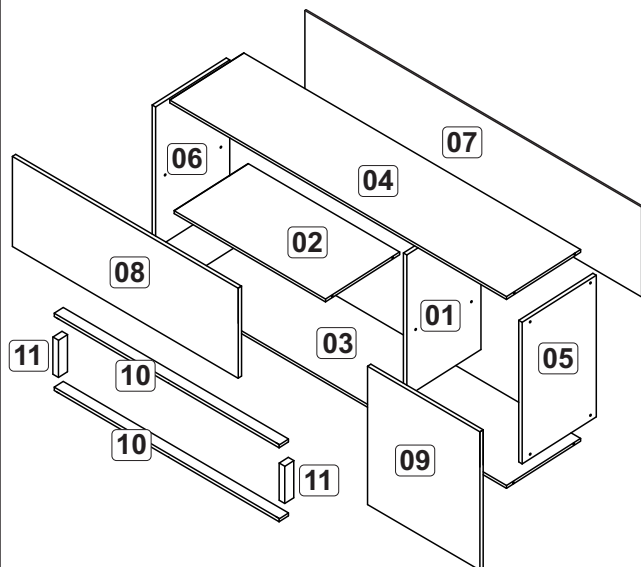
CEP:95707-300 - Bento Gonçalves/RS - Site: www.fellicci.com.br - E-mail: engenharia@fellicci.com.br

Fellicci
móveis

1801-Armário aéreo
1801-Mueble aereo
1801-overhead cabinet



Peças/Piezas/Parts



Ferragens/Herrajes/Hardware

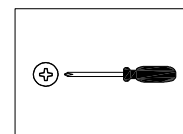
A		Parafuso chato Tomillo de cabeza plana Flat head screw 3,5x40	16
B		Parafuso chato Tomillo de cabeza plana Flat head screw 3,5x12	49
C		Parafuso chato Tomillo de cabeza plana Flat head screw 5,0x45	04
D		Parafuso chato Tomillo de cabeza plana Flat head screw 3,5x25	02
F		Dobradiça com calço Bisagra con calzo Hinge with shim	04
G		Suporte parede Soporte pared Wall support	04
H		Puxador Tirador Handle	02
I		Prego Clavo Nail 10x10	40
J		Pistão a gás Pistón a gas Gas track 40N	01
K		Bucha Cojinete Bushing 8mm	04
L		Cantoneira 13X13 Pieza L metal 13X13	10

Relação de peças/ Relación de las piezas/Parts list

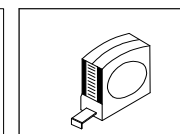
Nº	Descrição/Descripción/Description	Medidas mm Medidas mm	Qtde Cant Qty
01	Divisão/Divisoria/Division	450x254x12	01
02	Prateleira fixa/Estante fija/Fixed shelf	724x254x12	01
03	Base inferior/Base inferior/Lower base	1176x254x12	01
04	Base superior/Base superior/Upper base	1176x254x12	01
05	Lateral direita/Lateral derecha/Right side	450x254x12	01
06	Lateral esquerda/Lateral izquierda/Left side	450x254x12	01
07	Costa/Fondo/Back panel	1196x446x03	01
08	Porta basculante/Puerta/Door	268x734x15	01
09	Porta/Puerta/Door	437x450x15	01
10	Acabamento/Detalle/Detail	724x40x15	02
11	Acabamento/Detalle/Detail	128x40x15	02

VOCÊ VAI PRECISAR DE / USTED NECESITARÁ / YOU WILL NEED

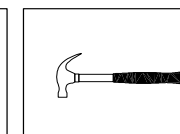
Ferramentas não fornecidas / Herramientas no incluidas / Tools not supplied



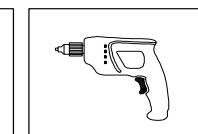
Chave Phillips
Destornillador cruz
Screwdriver Phillips



Trena
Cinta de medición
Measuring tape

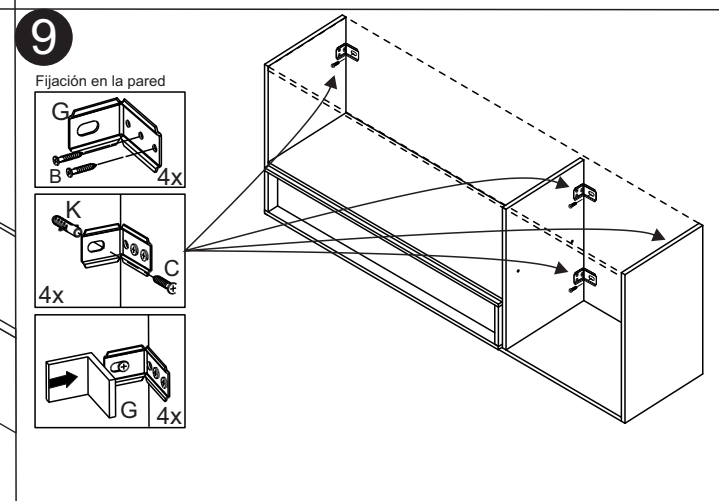
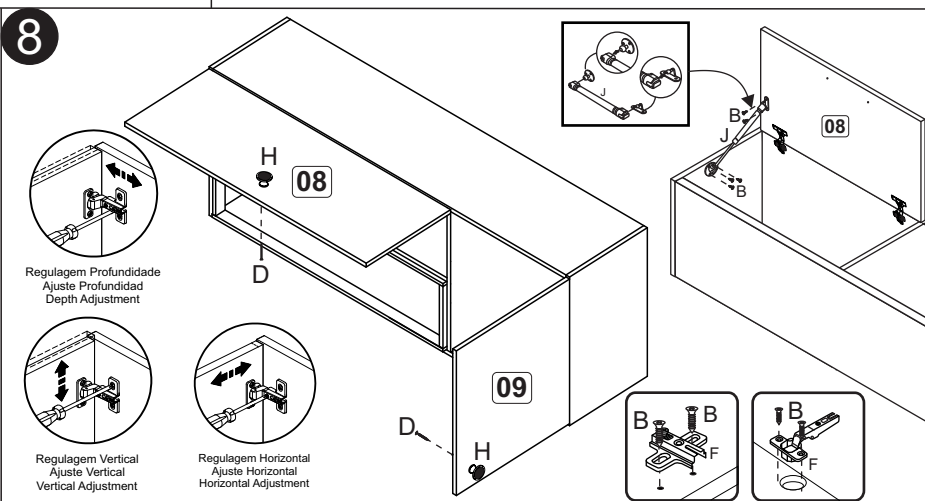
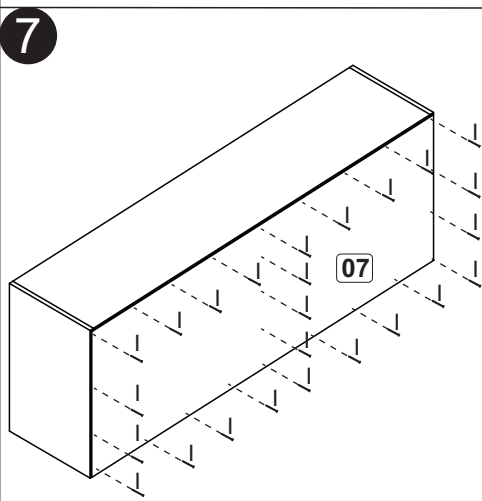
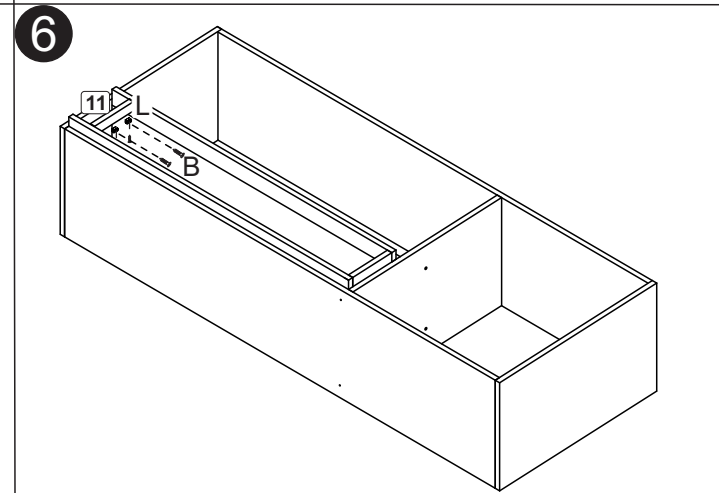
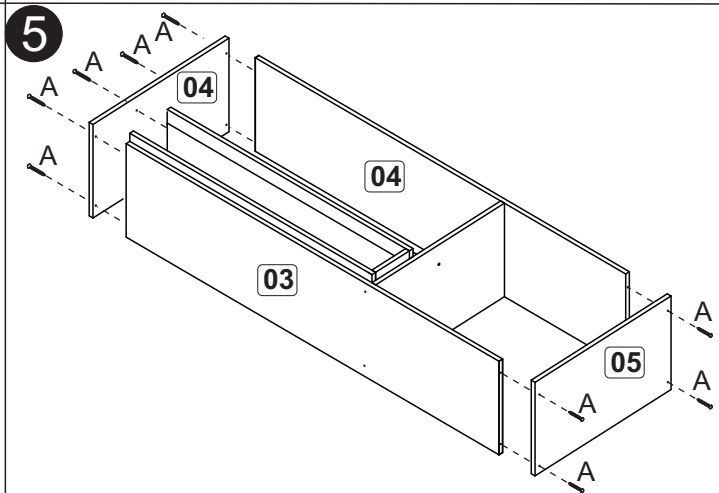
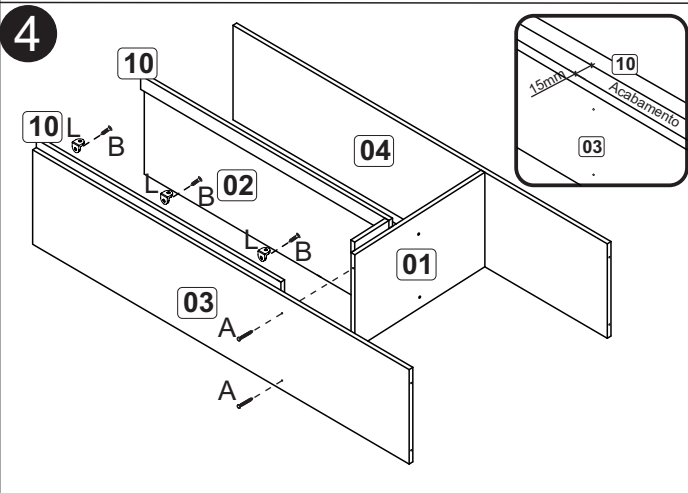
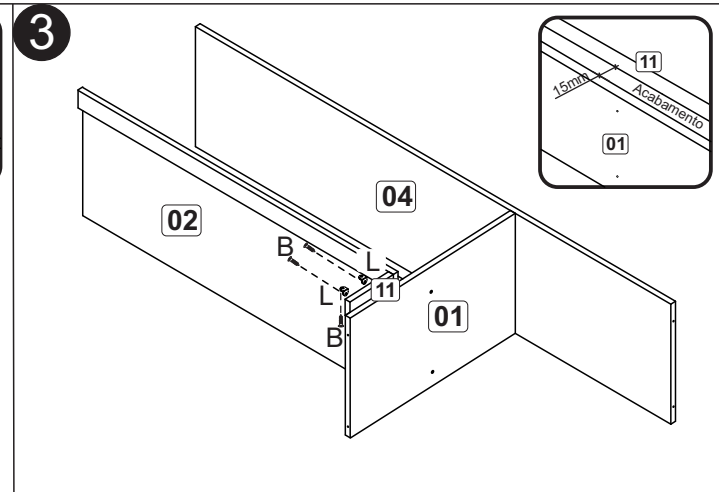
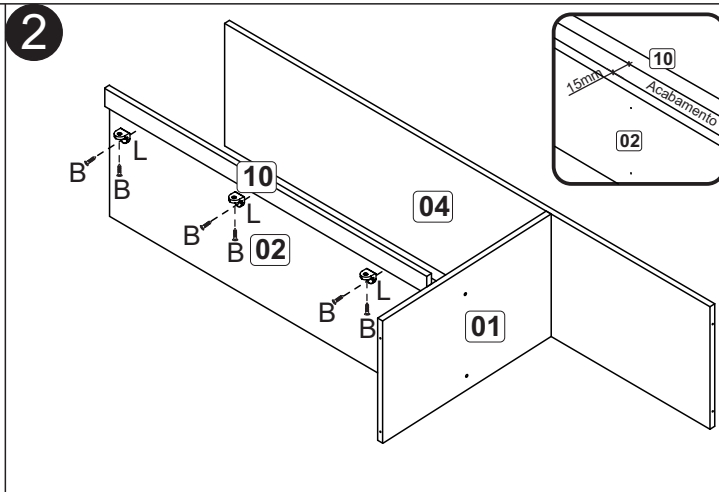
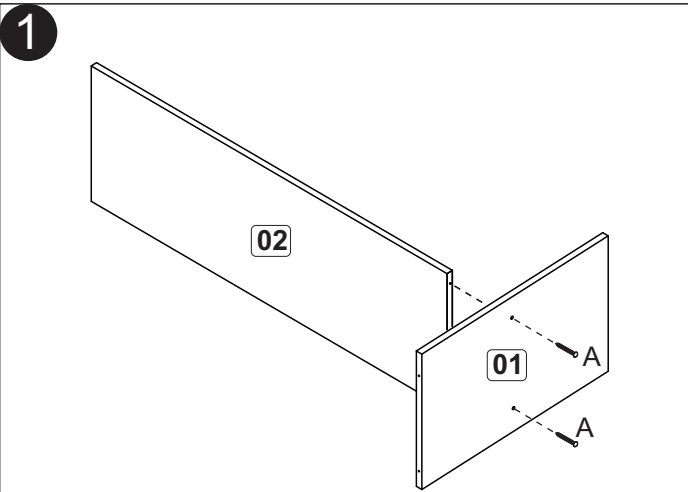


Martelo
Martillo
Hammer



Furadeira
Taladro
Drill machine





MANUAL DE MONTAGEM
INSTRUCCIONES DE ARMADO
ASSEMBLY INSTRUCTIONS

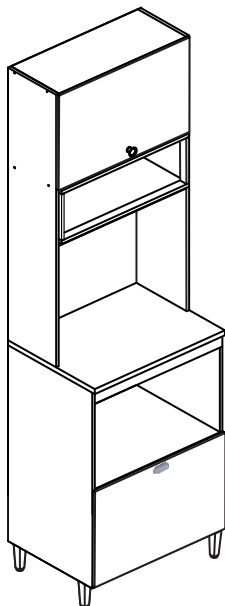
Fellicci Indústria de Móveis Ltda.

Av. Alvi Azul, nº801 - Fones: +55(54)3452-4400 / +55(54)3451-6329

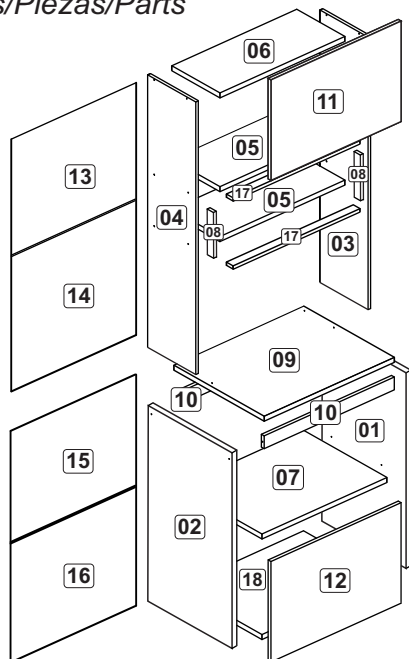
CEP:95707-300 - Bento Gonçalves/RS - Site: www.fellicci.com.br - E-mail: engenharia@fellicci.com.br



1802-KIT COZINHA
1802-KIT COCINA
1802-KIT KITCHEN



Peças/Piezas/Parts



Ferragens/Herrajes/Hardware

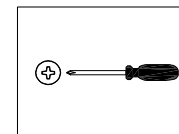
A		Parafuso chato Tornillo de cabeza plana Flat head screw 3,5x40	26
B		Tornillo de cabeça flangeada Parafuso flangeado Flanged head screw 5,0x45	04
C		Parafuso chato Tornillo de cabeça plana Flat head screw 3,5x12	55
D		Parafuso chato Tornillo de cabeça plana Flat head screw 3,5x25	03
F		Cavilha Clavija Dowel 6x30	06
G		Cavilha Clavija Dowel 6x50	04
H		Dobradiça com calço Bisagra con calzo Hinge with shim	04
I		Prego Clavo Nail 10x10	50
J		Cola Pegamento Glue	01
K		Pistão a gás Pistón a gas Gas track	01
L		Cantoneira de metal Soporte metálico Metal angle bracket 22x22	05
M		Pé Pata Foot	04
N		Puxador Tirador Handle	01
O		Articulador	01
P		Puxador Tirador Handle	01
Q		Cantoneira 13x13 Pieza L metal 13x13	10

Relação de peças/ Relación de las piezas/Parts list

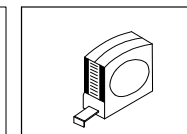
Nº	Descrição/Descripción/Description	Medidas mm Medidas mm Measures mm	Qtde Cant Qty
01	Lateral direita/Lateral derecha/Right side	900x496x12	01
02	Lateral esquerda/Lateral izquierda/Left side	900x496x12	01
03	Lateral direita/Lateral derecha superior/Right side	900x254x12	01
04	Lateral esquerda/Lateral izquierda superior/Left side	900x254x12	01
05	Base inferior/Base inferior/Lower base	576x254x12	02
06	Base superior/Base superior/Top base	576x254x12	01
07	Base inferior/Base inferior/Lower base	576x496x12	01
08	Acabamento/Detalle/Detail	128x40x15	02
09	Tampo/Tapa/Top	602x525x12	01
10	Travessa/Travesaño/Crossbar	576x60x12	02
11	Porta basculante/Puerta/Door	268x586x15	01
12	Porta inferior/Puerta inferior/Door bottom	450x586x15	01
13	Costa/Fondo/Back panel	596x442x03	01
14	Costa/Fondo/Back panel	596x462x03	01
15	Costa/Fondo/Back panel	596x448x03	01
16	Costa/Fondo/Back panel	596x456x03	01
17	Acabamento/Detalle/Detail	576x40x15	02
18	Base inferior/Base inferior/Lower base	576x496x12	01

VOCÊ VAI PRECISAR DE / USTED NECESITARÁ / YOU WILL NEED

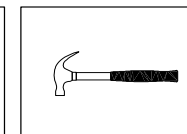
Ferramentas não fornecidas / Herramientas no incluidas / Tools not supplied



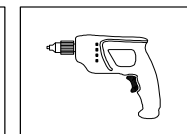
Chave Phillips
Destornillador cruz
Screwdriver Phillips



Trena
Cinta de medición
Measuring tape

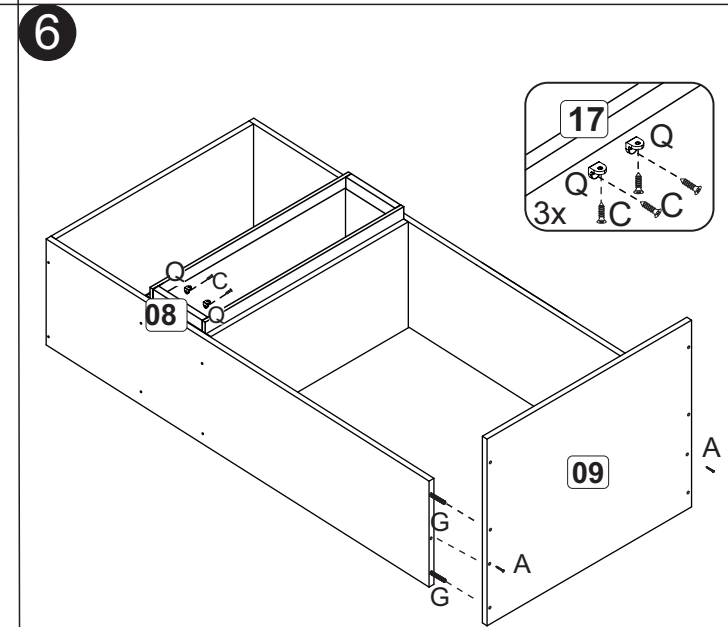
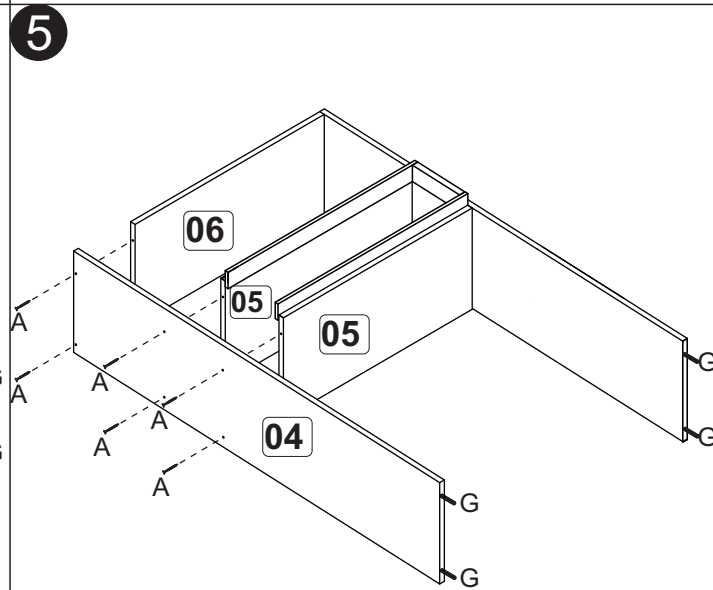
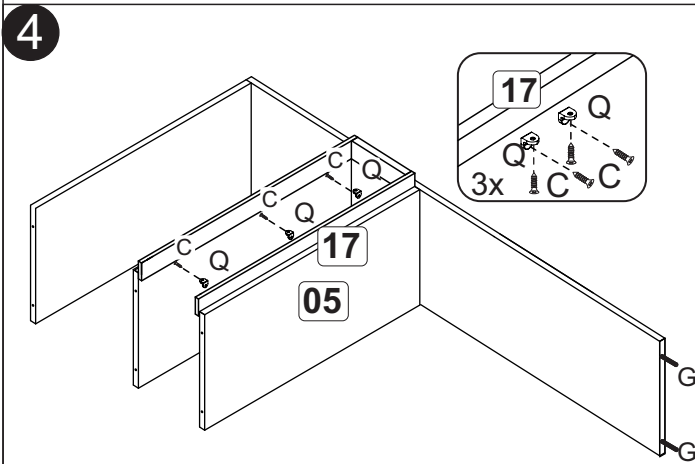
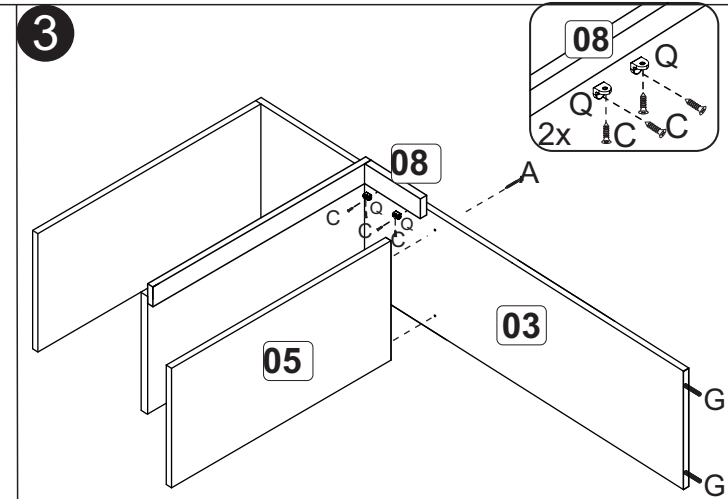
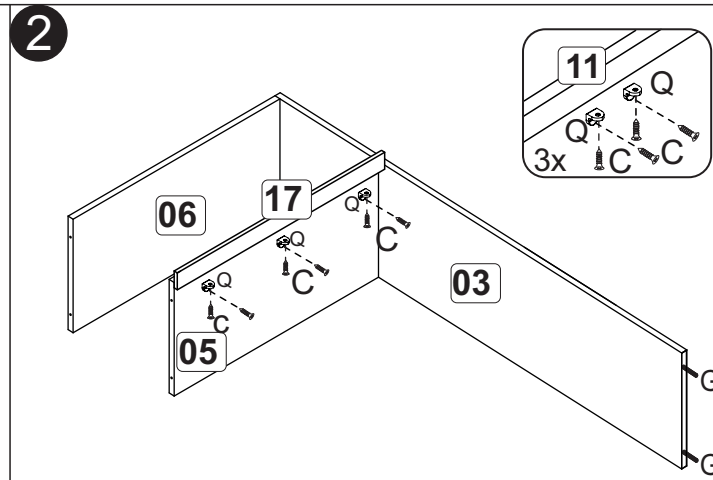
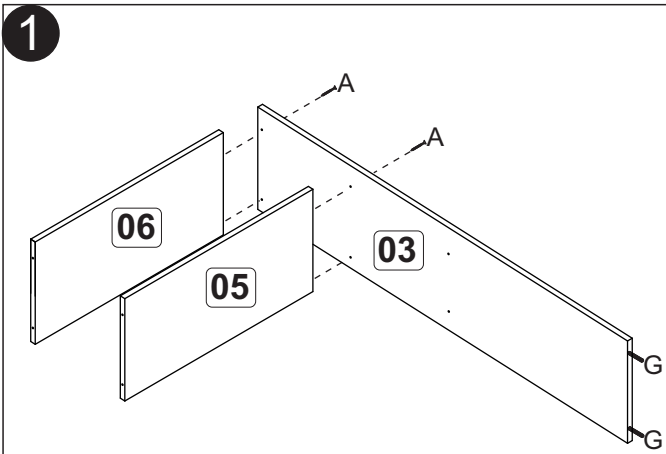


Martelo
Martillo
Hammer

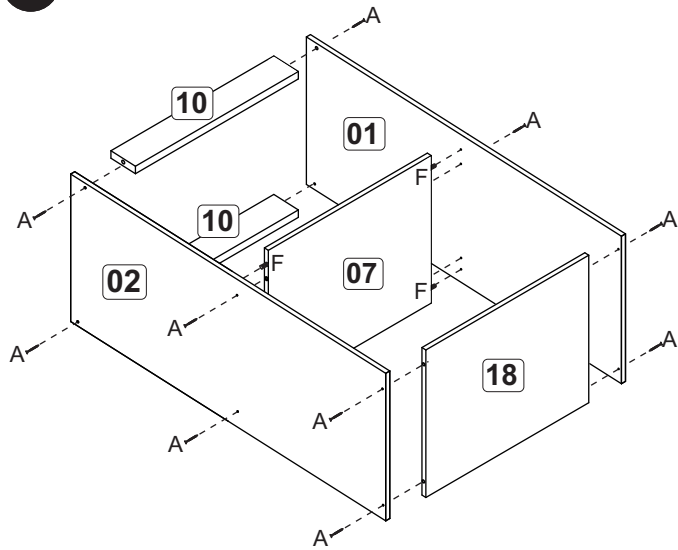


Furadeira
Taladro
Drill machine

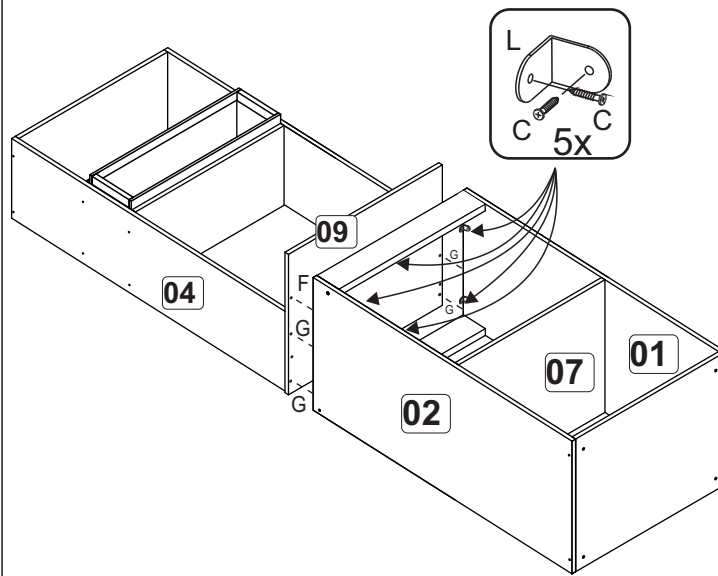




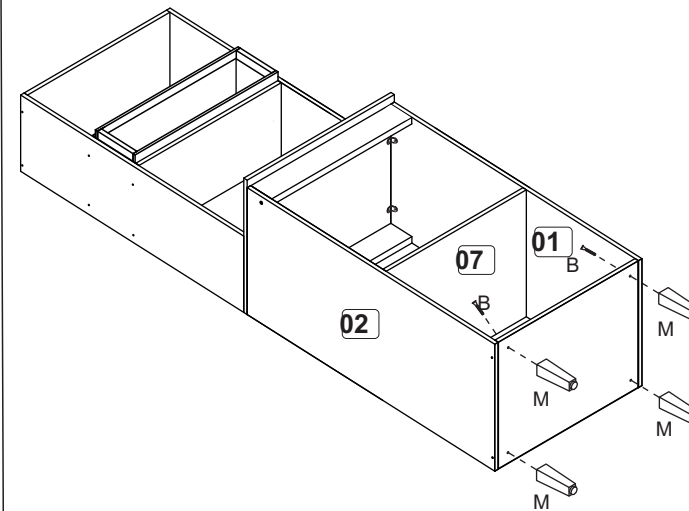
7



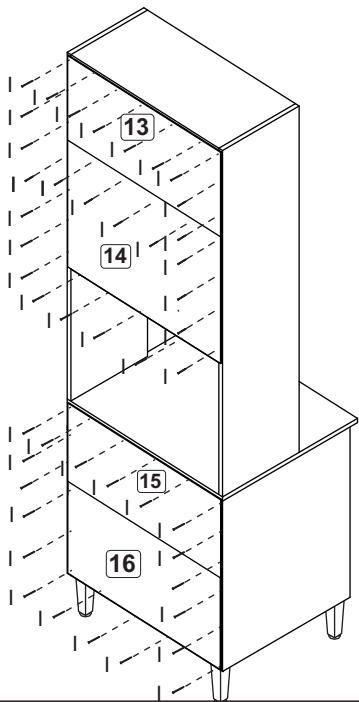
8



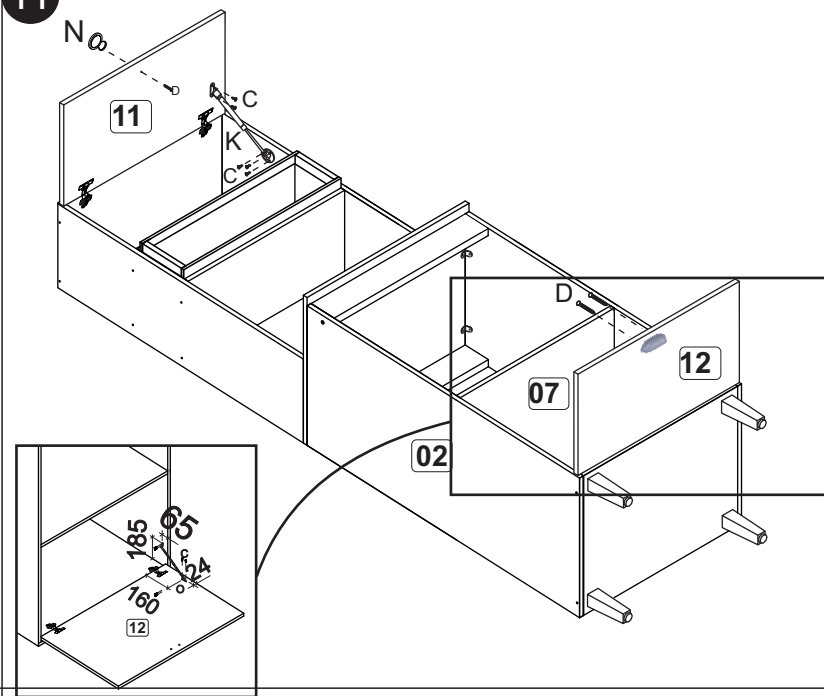
9



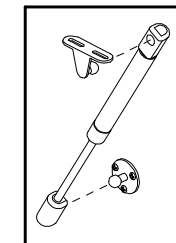
10



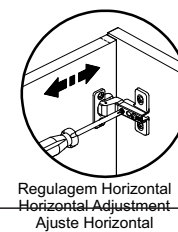
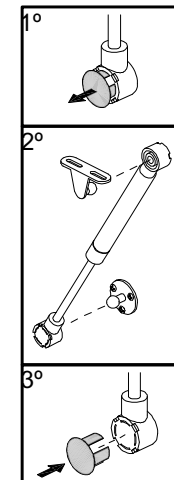
11



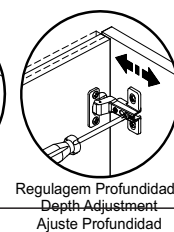
Model 1 / Modelo 1



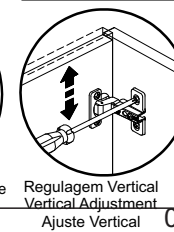
Model 2 / Modelo 2



Regulagem Horizontal
Horizontal Adjustment
Ajuste Horizontal

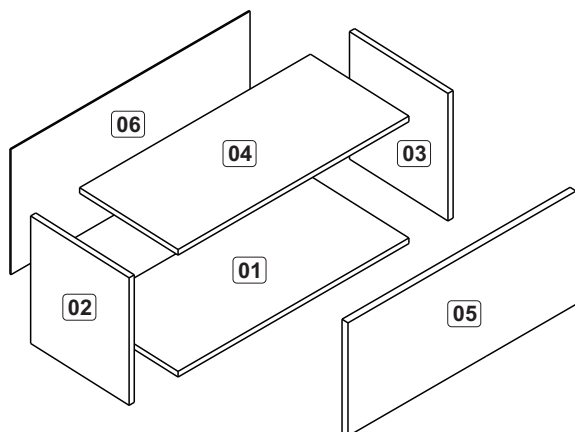
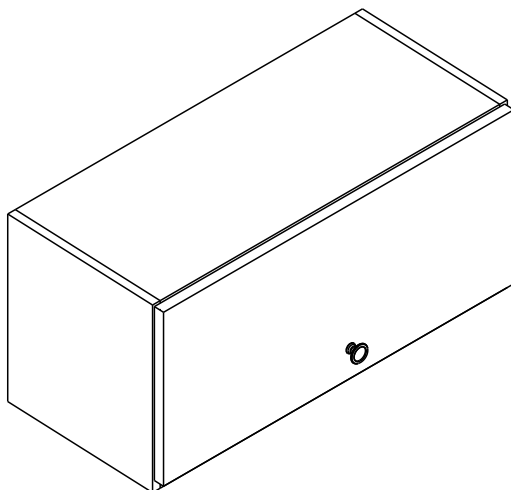


Regulagem Profundidade
Depth Adjustment
Ajuste Profundidade



Regulagem Vertical
Vertical Adjustment
Ajuste Vertical

1804-ARMÁRIO AÉREO BASCULANTE 800 MARTI
1804-GABINETE AEREO BASCULANTE 800 MARTI

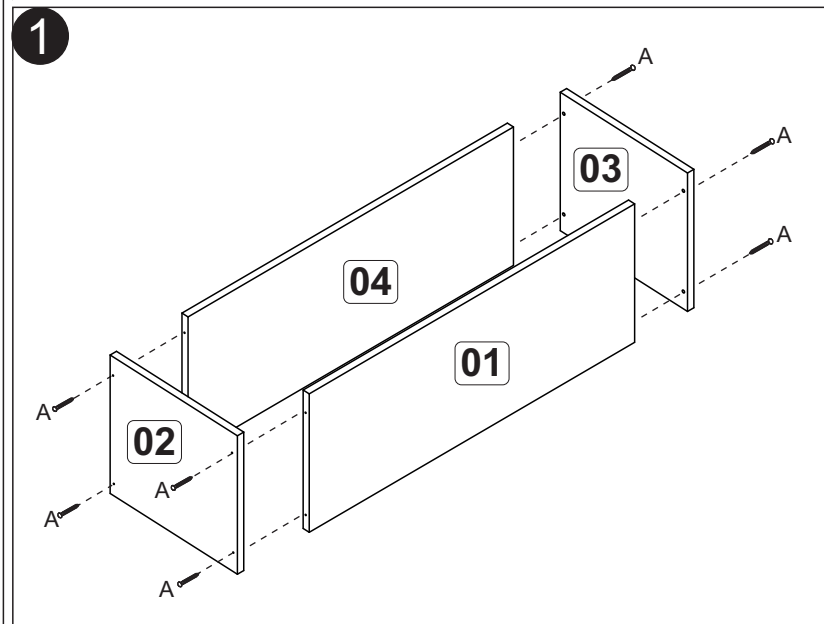


Ferragens / Accessories / Accesorios

A		08
B		17
C		01
D		02
E		02
F		25
G		02
H		01
I		01
J		02

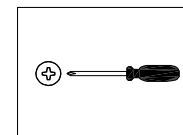
Lista de Peças / Part List / Lista de piezas

CÓD	DESCRIÇÃO	DESCRIPTION	DESCRIPCIÓN	DIMENSÕES DIMENSIONS DIMENSIONES (mm)	QTD QTY Quant
01	Base	Base	Base	776x254x12	1
02	Lateral Esquerda	Left Side	Lateral Izquierda	278x254x12	1
03	Lateral Direita	Right Side	Lateral Derecha	278x254x12	1
04	Base Superior	Top Base	Base Superior	776x254x12	1
05	Porta	Door	Puerta	268x788x15	1
06	Costa	Back	Revés	273x796x03	1

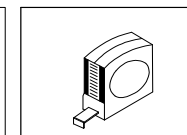


VOCÊ VAI PRECISAR DE / YOU WILL NEED / USTED NECESITARÁ

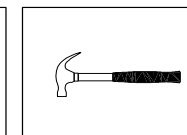
Ferramentas não fornecidas / Tools not supplied / Herramientas no incluidas



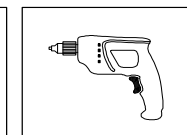
Chave Phillips
Screwdriver Phillips
Destornillador cruz



Trena
Measuring tape
Cinta de medición



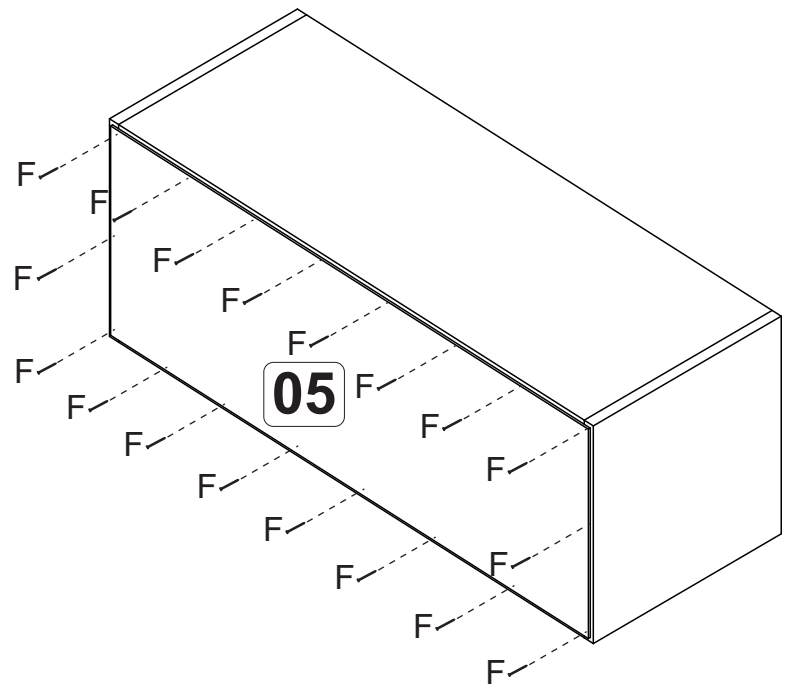
Martelo
Hammer
Martillo



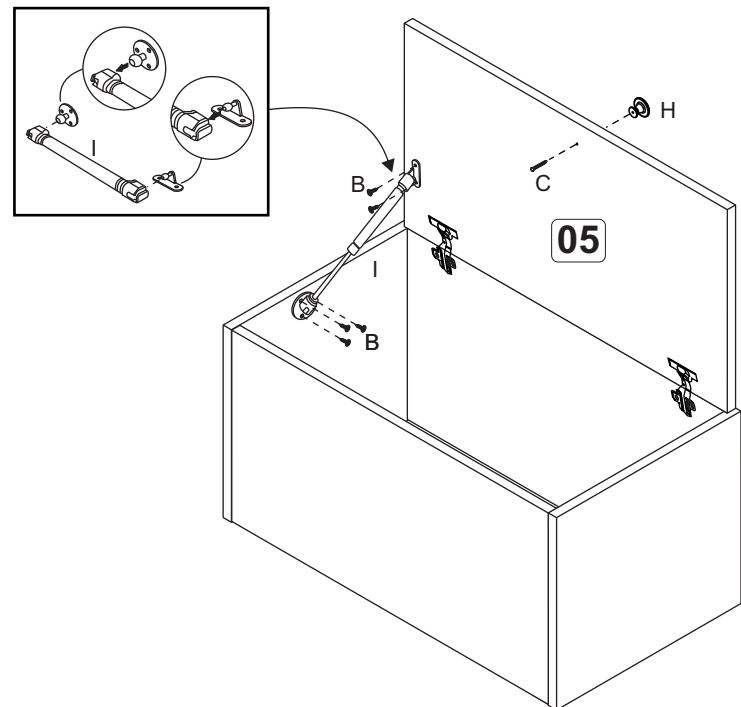
Furadeira
Drill machine
Taladro



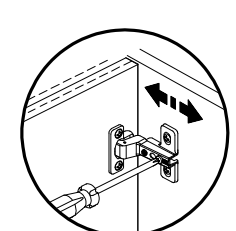
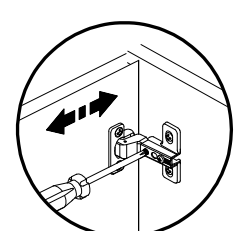
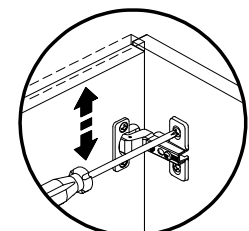
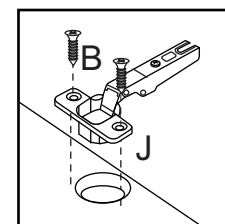
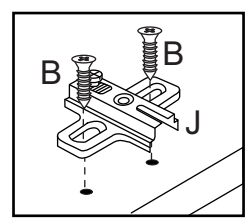
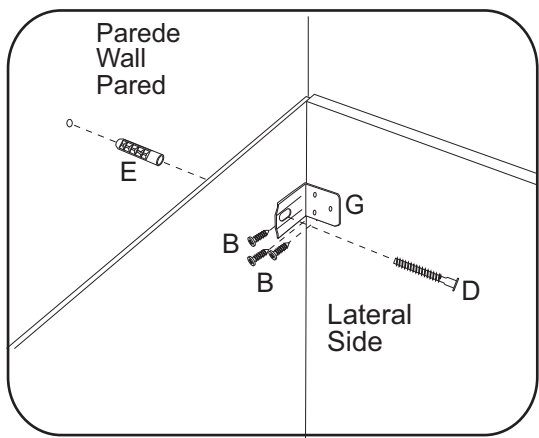
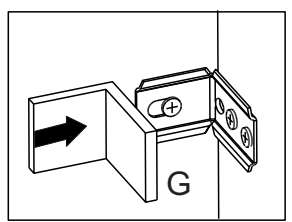
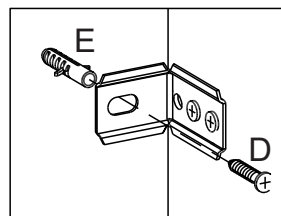
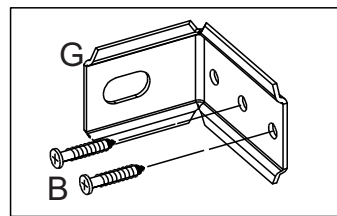
2



3



Fixação na parede.
Wall fixing.
Fijación a la pared.

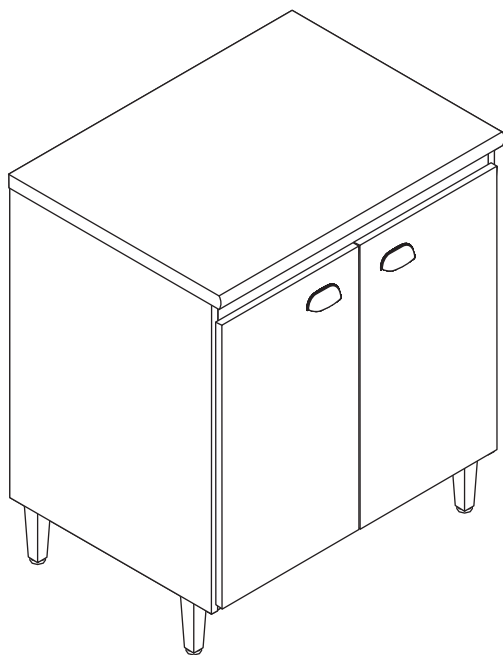


Vertical Adjustment
Regulagem Vertical
Vertical Adjustment

Horizontal Adjustment
Regulagem Horizontal
Horizontal Adjustment

Depth Adjustment
Regulagem Profundidade
Reglaje Profundidade

1805-BALCÃO COM TAMPO 800 MARTI
1805-COUNTER WITH TOP 800 MARTI
1805-MOSTRADOR CON TAPA 800 MARTI

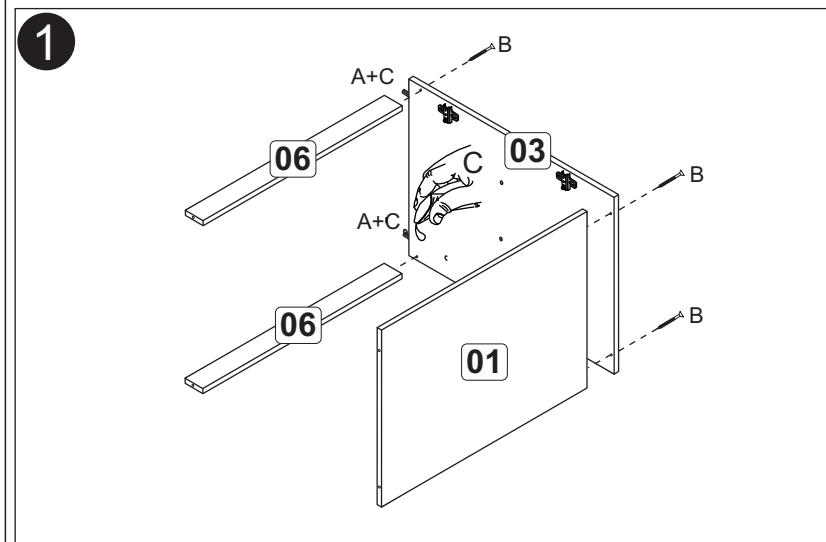


Ferragens / Accessories / Accesorios

A		6x30	10
B		3,5x40	08
C		Cola Glue Pegamento	01
D		3,5x12	26
E		Pé Plástico Plastic Support Apoyo Plástico	04
F		10x10	40
G		5,0x45	04
H		3,5x25	04
J		Dobradiça com calço Bisagra con calzo Hinge with shim	04
K		Puxador Tirador Handle	02
L		Cantoneira 22x22 Metal Joint 22x22 Pieza L metal 22x22	05

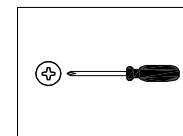
Lista de Peças / Part List / Lista de piezas

CÓD	DESCRIÇÃO	DESCRIPTION	DESCRIPCIÓN	DIMENSÕES DIMENSIONES (mm)	QTD QTY Quant
01	Base	Base	Base	776x496x12	1
02	Lateral Esquerda	Left Side	Lateral Izquierda	670x496x12	1
03	Lateral Direita	Right Side	Lateral Derecha	670x496x12	1
04	Tampo	Top	Tapa	802x525x12	1
05	Porta	Door	Puerta	610x393x15	2
06	Travessa	Crossbar	Travessaño	776x60x12	2
07	Prateleira	Shelf	Repisa	776x254x12	1
08	Costa	Back	Revés	796x339x03	2

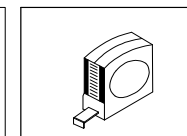


VOCÊ VAI PRECISAR DE / YOU WILL NEED / USTED NECESITARÁ

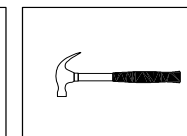
Ferramentas não fornecidas / Tools not supplied / Herramientas no incluidas



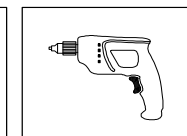
Chave Phillips
Screwdriver Phillips
Destornillador cruz



Trena
Measuring tape
Cinta de medición

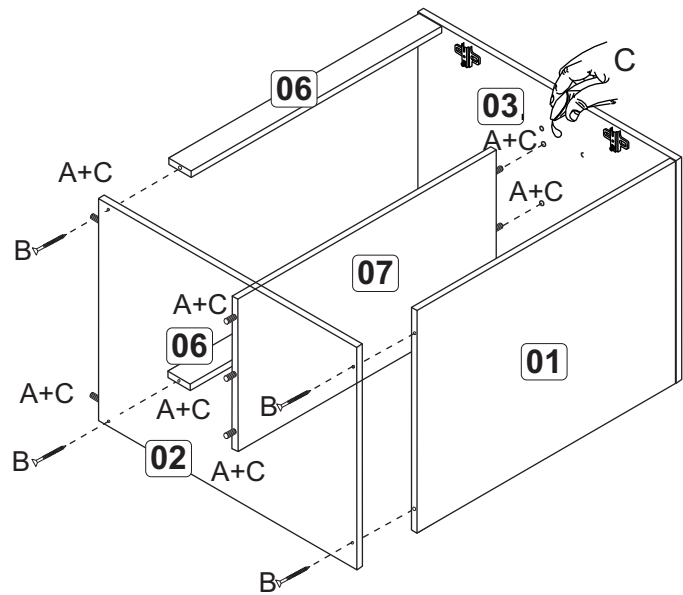


Martelo
Hammer
Martillo

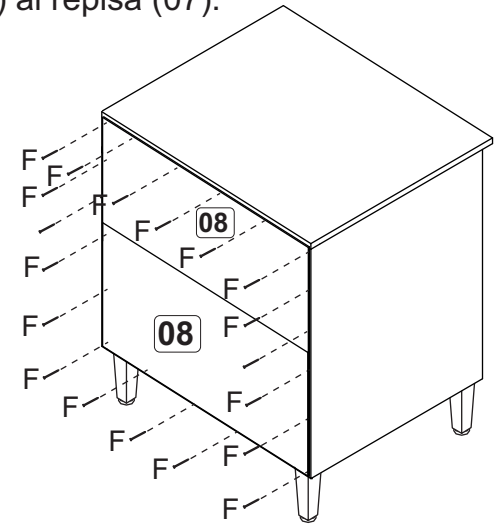
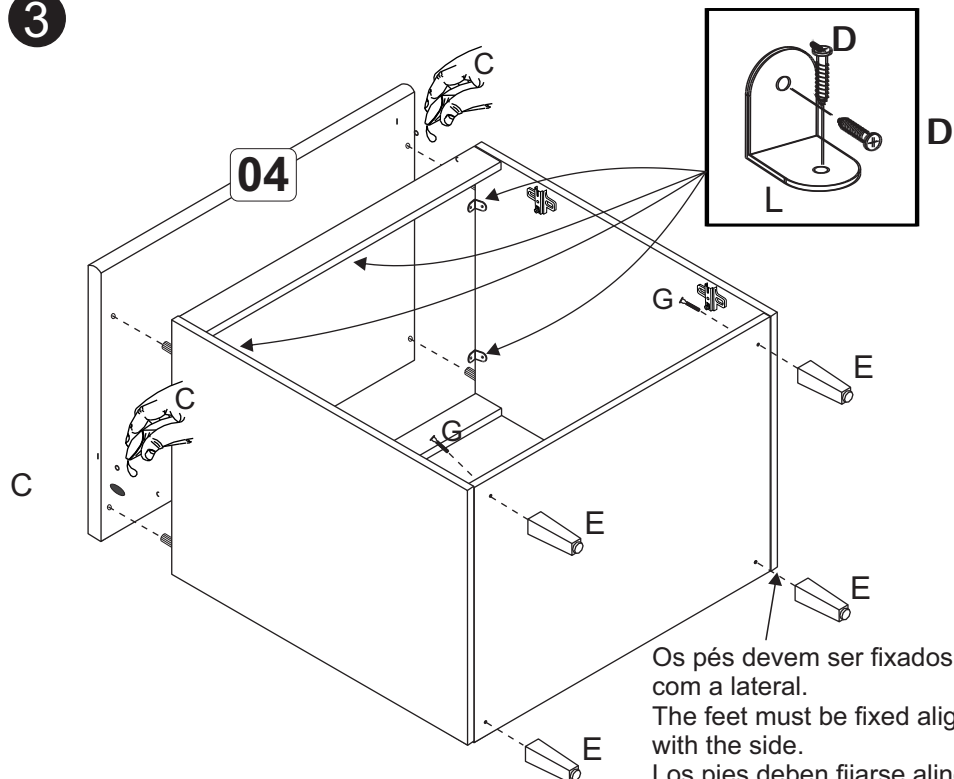


Furadeira
Drill machine
Taladro



2**4**

Pregar as costas (08) na prateleira (07).
 Nail the back (08) to the shelf (07).
 Clave la parte trasera (08) al repisa (07).

**3**

Os pés devem ser fixados alinhados com a lateral.
 The feet must be fixed aligned with the side.
 Los pies deben fijarse alineados con la lateral.

5