



RUA EUGENIO BUOSI, 1-11. CX POSTAL 02 - DISTRITO INDUSTRIAL  
TELEFONE: (17) 3485 - 1410, CEP: 15.520-000 - VALENTIM GENTIL/SP

# CABECEIRA OLÍVIA CASAL

OLÍVIA HEADBOARD DOUBLE - OLÍVIA CABECERO DOBLE



Você vai precisar de:  
You will need: - Necesitará:



Martelo  
Hammer - Martillo



Parafusadeira  
Screwdriver  
Destornillador



Nota: Garantia para defeito de fábrica conforme Lei nº 8.078, Artigo 26 do Código do consumidor.  
Note: Warranty for factory defect, according to law nº 8.078, article 26 of the consumer code from Brazil.  
Nota: Garantía por defecto de fábrica, según ley nº 8.078, artículo 26 del código del consumidor del Brazil

### ATENÇÃO:

- 1 - Ler e observar toda a instrução de montagem antes de iniciar a montagem.
- 2 - A montagem do produto deverá ser feita em uma superfície limpa e plana. Aconselhamos usar a embalagem para forrar o chão a fim de não danificar o produto.
- 3 - Os parafusos devem ser apertados periodicamente.
- 4 - Evitar batidas e contatos com objetos cortantes.

### LIMPEZA

- 1 - Pano levemente umedecido com água, seguido de pano seco.
- 2 - Não utilizar produtos químicos ou abrasivos.

### ATTENTION:

- 1 - Read and observe the entire assembly instruction before starting the assembly.
- 2 - The assembly of the product should be done on a clean and flat surface. We advise you to use the packaging to line the floor so as not to damage the product.
- 3 - The screws must be tightened periodically.
- 4 - Avoid beatings and contacts with sharp objects.

### CLEANING

- 1 - Cloth lightly damped with water, followed by dry cloth.
- 2 - Do not use chemicals or abrasives.

### ATENCIÓN:

- 1 - Lea y observe toda la instrucción de montaje antes de iniciar el montaje.
- 2 - El montaje del producto debe hacerse sobre una superficie limpia y plana. Le aconsejamos que utilice el embalaje para forr el piso para no dañar el producto.
- 3 - Los tornillos deben apretarse periódicamente.
- 4 - Evita golpes y contactos con objetos punzantes.

### LIMPIEZA

- 1 - Pano ligeramente embalsado con agua, seguido de un paño seco.
- 2 - No utilice productos químicos ni abrasivos.

# INSTRUÇÃO DE MONTAGEM

Instruction for assembly - Instrucciones para el montaje

## RELAÇÃO DE PEÇAS

Parts ratio - Relación de piezas

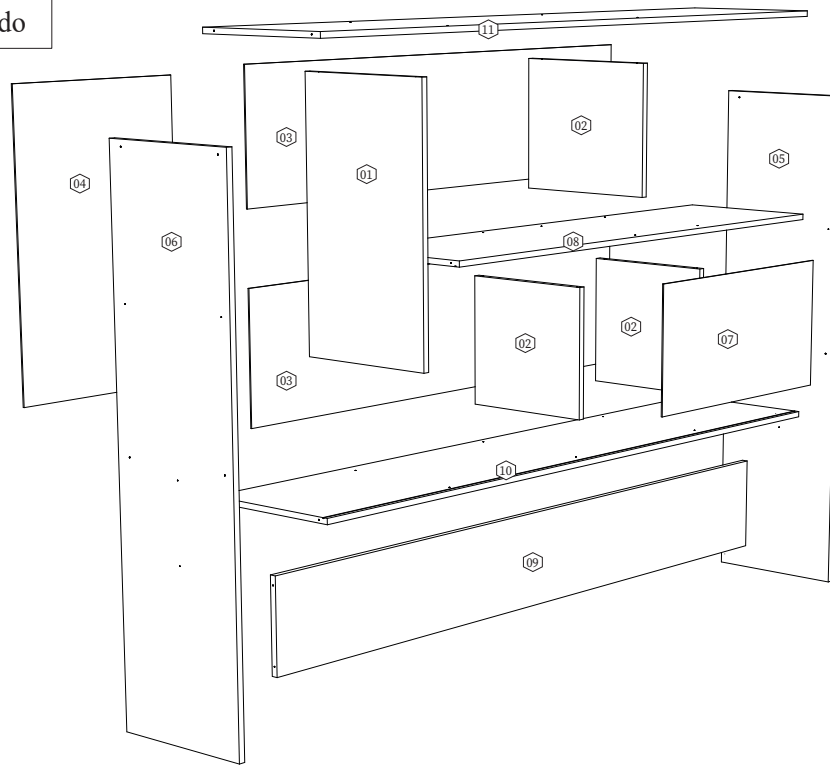
COD. - Code Codigo	Descrição Description- Descripción	Comprimento (mm) Measurement (mm)- Medidas (mm)	Largura (mm) Width (mm)- Anchura (mm)	Espessura (mm) Thickness (mm)- Grosor (mm)	Quantidade Quantity - cantidad
01	Divisória Maior Large Partition - Partición grande	560 mm	225 mm	15 mm	01
02	Divisória Menor Smallest Partition - Partición más pequeña	270 mm	200 mm	15 mm	03
03	Fundo Traseiro Maior Larger Rear Bottom - Fondo trasero más grande	1190 mm	290 mm	03 mm	02
04	Fundo Traseiro Menor Smaller Rear Bottom - Fondo trasero más pequeño	585 mm	225 mm	03 mm	01
05	Lateral/Pé Direito Lateral/Right Foot - Pie lateral/derecho	1250 mm	230 mm	15 mm	01
06	Lateral/Pé Esquerdo Lateral/Left Foot - Lateral/Pie izquierdo	1250 mm	230 mm	15 mm	01
07	Porta Door - Puerta	480 mm	285 mm	03 mm	01
08	Prateleira Central Center Shelf - Estante central	1170 mm	225 mm	15 mm	01
09	Travessa de Apoio Support Crossbar - Viga de soporte	1420 mm	250 mm	15 mm	01
10	Base Base - Base	1420 mm	225 mm	15 mm	01
11	Tampo Tabletop - Arriba	1420 mm	225 mm	15 mm	01

## RELAÇÃO DE ACESSÓRIOS

Accessory ratio - Relación de accesorios

COD. - Code Codigo	Descrição Description- Descripción	Medidas (mm) Measurement- Medidas	Quantidade Quantity - cantidad
A	Parafuso Escareado PHS PHS Countersunk Screw - Tornillo avellanado PHS		5,0 x 50 20
B	Cavilhas Dowel - Clavija		6,0 x 30 14
C	Pregos Nail - Clavos		10 x 10 50
D	Sapata U U-shoe - Zapato U		15 mm 04
E	Canaleta Gutter - Culeira		1420 mm/ 1170 mm 02

## Explodido



**Preparação das Peças**

Parts Preparation - Preparación de piezas

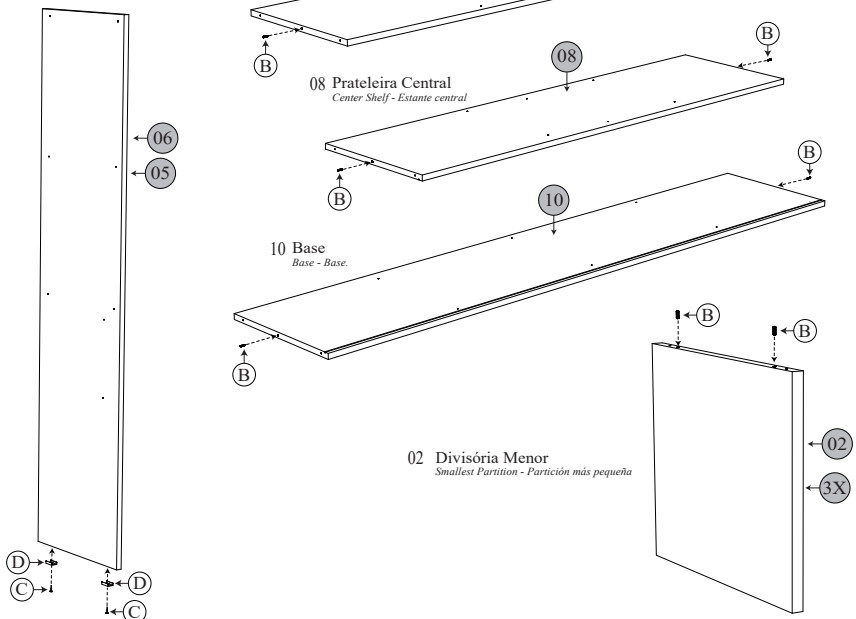
- 05 Lateral/Pé Direito  
*Lateral/Right Foot - Pie lateral/derecho*
- 06 Lateral/Pé Esquerdo  
*Lateral/Left Foot - Lateral/Pie izquierdo*

11 Tampo  
*Tabletop - Arriba*

08 Prateleira Central  
*Center Shelf - Estante central*

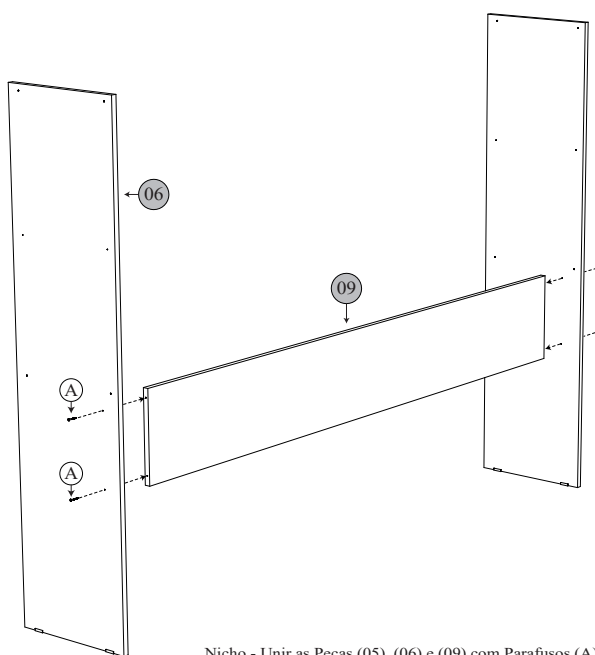
10 Base  
*Base - Base*

02 Divisória Menor  
*Smallest Partition - Partición más pequeña*



**PASSO 1 - Montagem das Laterais.**

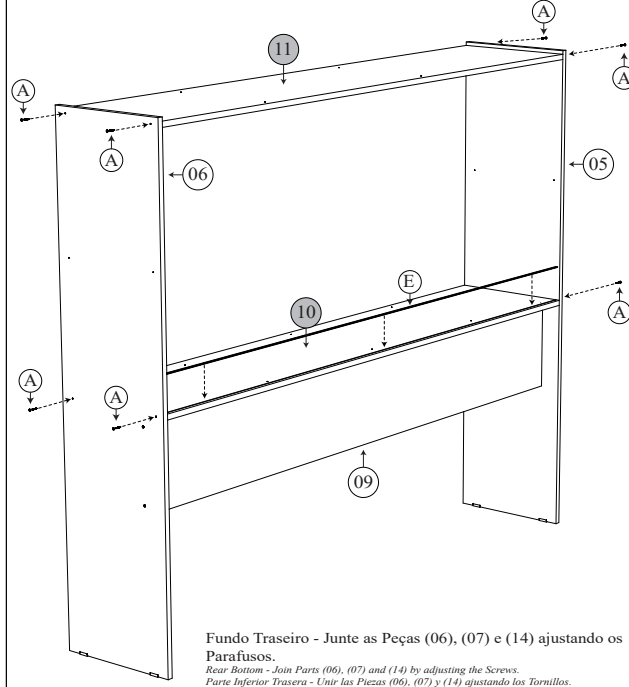
Step 1 - Assembling the Sides. / Paso 1 - Montaje de laterales.



Nicho - Unir as Peças (05), (06) e (09) com Parafusos (A).  
*Nicho - Join Parts (05), (06) and (09) with Screws (A).*  
*Nicho - Una las piezas (05), (06) y (09) con tornillos (A).*

**PASSO 2 - Montagem do Tampo e Base.**

Step 2 - Assembling the Top and Base. / Paso 2 - Montaje de la parte superior y la base.

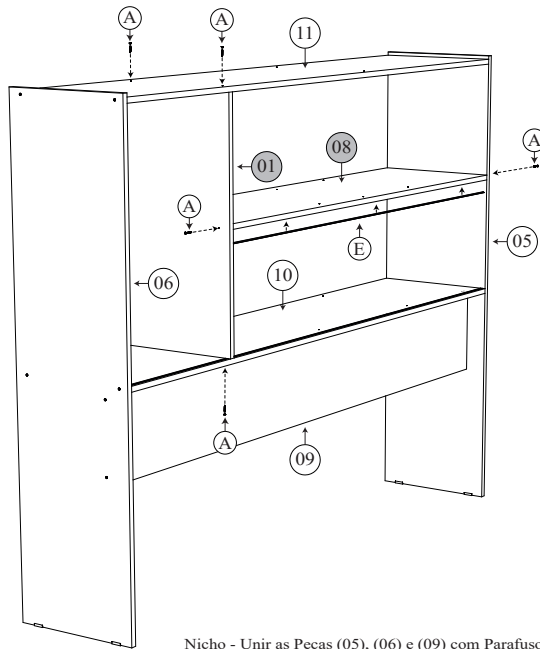


Fundo Traseiro - Junte as Peças (06), (07) e (14) ajustando os Parafusos.  
*Rear Bottom - Join Parts (06), (07) and (14) by adjusting the Screws.*  
*Parte Inferior Traseira - Unir las Piezas (06), (07) y (14) ajustando los Tornillos.*

**PASSO 3 - Montando a Divisória e Prateleira Central.**

Step 3 - Assembling the Partition and Center Shelf.

Paso 3 - Montaje del separador y de la estantería central.

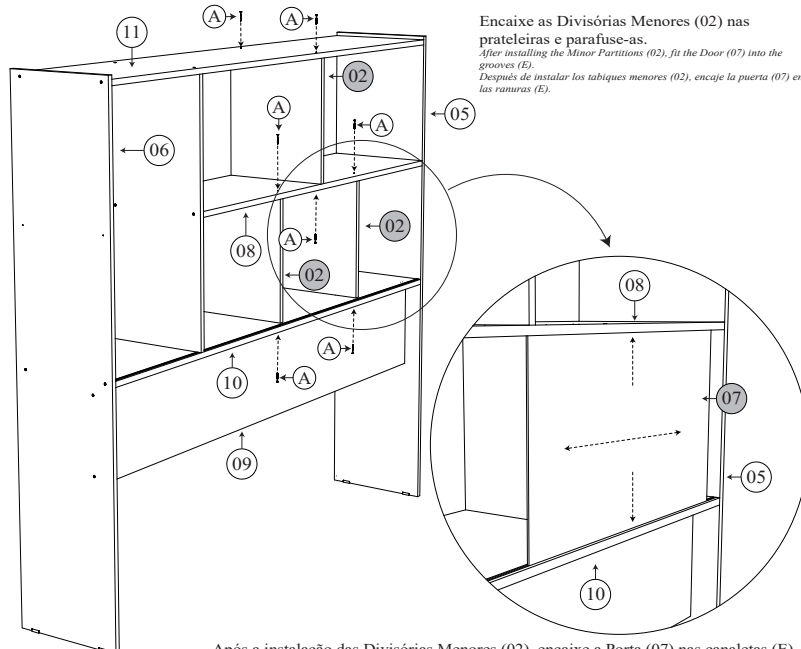


Nicho - Unir as Peças (05), (06) e (09) com Parafusos (A).  
*Nicho - Join Parts (05), (06) and (09) with Screws (A).*  
*Nicho - Una las piezas (05), (06) y (09) con tornillos (A).*

**PASSO 3 - Montando a Divisória e Prateleira Central.**

Step 3 - Assembling the Partition and Center Shelf.

Paso 3 - Montaje del separador y de la estantería central.

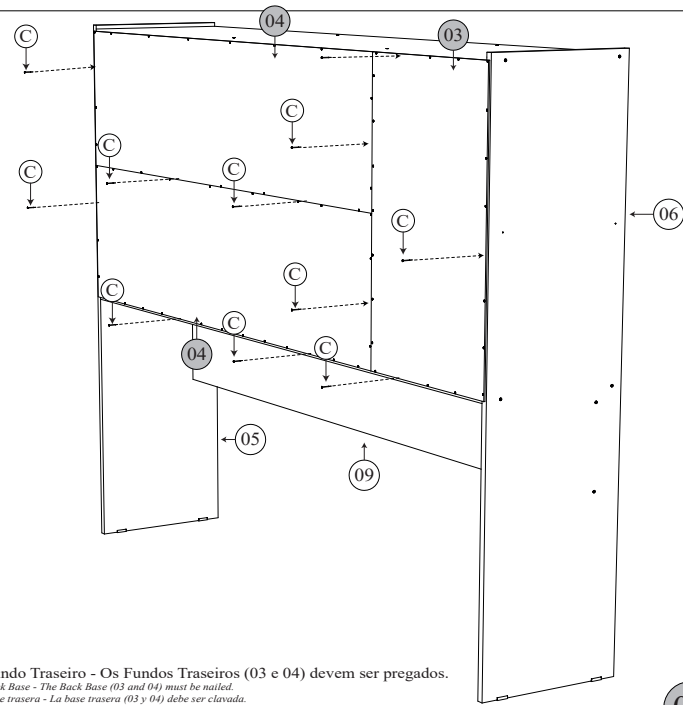


Encaixe as Divisórias Menores (02) nas prateleiras e parafuse-as.  
*After installing the Minor Partitions (02), fit the Door (07) into the grooves (E).*  
*Después de instalar los tabiques menores (02), encaje la puerta (07) en las ranuras (E).*

Após a instalação das Divisórias Menores (02), encaixe a Porta (07) nas canaletas (E).  
*After installing the Minor Partitions (02), fit the Door (07) into the grooves (E).*  
*Después de instalar los tabiques menores (02), encaje la puerta (07) en las ranuras (E).*

**PASSO 5 - Montando os Fundos.**

STEP 5 - Setting up the Backgrounds. / PASO 5 - Creación de los Fondos.



Fundo Traseiro - Os Fundos Traseiros (03 e 04) devem ser pregados.  
*Back Base - The Back Base (03 and 04) must be nailed.*  
*Base trasera - La base trasera (03 y 04) debe ser clavada.*