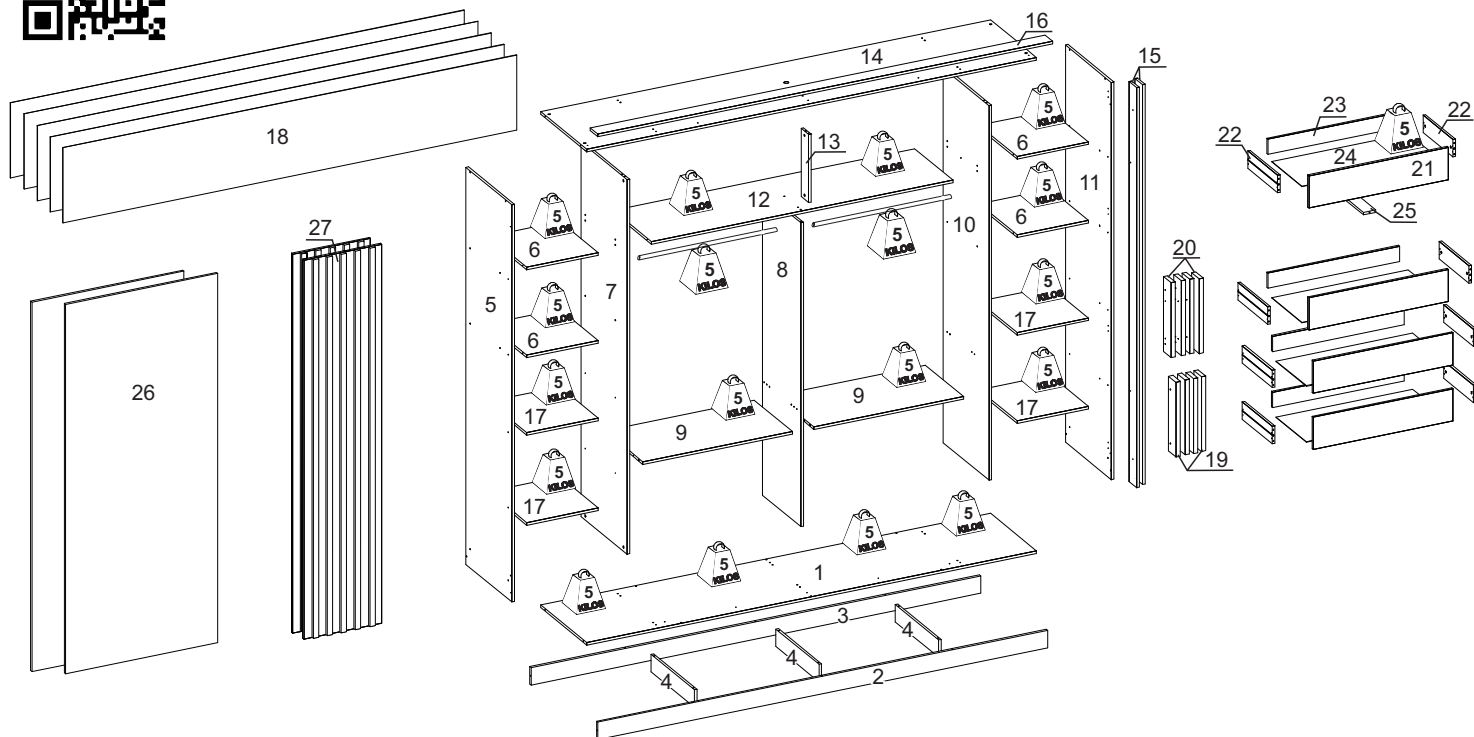
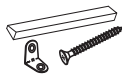


184 - GR JACARANDA

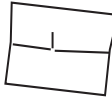


SEQ.	REF.	DESCRIÇÃO	DESCRIPTION	DESCRIPCIÓN	MAT.PRIMA	COMP.	LARG.	ESP.	QTD.
1	331681	Base	Base	Base	MDP	2639	540	15	1
2	331682	Rapapé frontal	Front rapé	violación frontal	MDP	2639	100	15	1
3	331683	Rodapé traseiro	Back footer	Pie de página posterior	MDP	2639	100	15	1
4	331684	Trava rodapé	Footer lock	Bloqueo de pie de página	MDP	508	100	15	3
5	331685	Lateral esquerda	Left side	Lado izquierdo	MDP	2285	540	15	1
6	331686	Prateleira	Shelf	Estante	MDP	448	419	15	4
7	331687	Divisória esquerda	Left divider	divisor izquierdo	MDP	2155	540	15	1
8	331688	Divisória central	Central divider	Divisor central	MDP	1748	450	15	1
9	331689	Tampo gaveteiro	Drawer top	Tapa del cajón	MDP	878	448	15	2
10	331690	Divisória direita	Right divider	divisor derecho	MDP	2155	540	15	1
11	331691	Lateral direita	Right side	Lado derecho	MDP	2285	540	15	1
12	331692	Base maleiro	maleiro base	maleiro base	MDP	1771	450	15	1
13	331693	Batente superior	Top stop	parada superior	MDP	392	88	15	1
14	331694	Chapéu	Hat	Sombrero	MDP	2639	540	15	1
15	331695	Vista lateral	Side view	Vista lateral	MDP	2300	88	15	2
16	331696	Vista superior	Upper view	Vista superior	MDP	2669	88	15	1
17	331697	Prateleira móvel	Mobile shelf	Estante móvil	MDP	448	419	15	4
18	331698	Fundo	Bottom	Abajo	HDF	2663	432	3	5
19	331699	Batente gaveta esquerdo	Left drawer stop	Tope del cajón izquierdo	MDP	430	88	25	4
20	331700	Batente gaveta direito	Right drawer stop	Tope del cajón derecho	MDP	430	88	25	4
21	331701	Frente de gaveta	Drawer front	Frente del cajón	MDP	818	185	15	4
22	331702	Lateral de gaveta	Drawer side	Lado del cajón	MDP	350	100	15	8
23	331703	Contra fundo	Against background	Contra el fondo	MDP	773	88	15	4
24	331704	Fundo da gaveta	Drawer bottom	Fondo del cajón	HDF	801	355	3	4
25	331705	Apoio de gaveta	Drawer support	Soporte de cajón	MDP	350	72	15	4
26	331706	Porta de correr	Sliding door	Puerta corrediza	MDP	2125	892	15	2
27	331933	Porta lateral ripada	Slatted side door	Puerta lateral de listones	MDP	2180	456	15	2

INSTRUÇÃO MONTAGEM PRODUTO
 Instructions to Assembly / Instrucciones de montaje



Separe as peças e acessórios de maneira organizada
 Separate parts and accessories in way organized
 Separe las piezas y accesorios de manera organizada



Forrar o chão com o papelão das embalagens.
 Cover the floor with the cardboard
 Cubra el suelo con la embalaje de cartón



É necessário 02 pessoas para montar o produto
 02 people are required to assemble the product
 Se requieren 02 personas para ensamblar el producto

O produto deve ser a montado por um profissional qualificado
 The product must be assembly by a professional
 El producto debe ser ensamblado por un profesional calificado

Ferramentas necessárias
 (não fornecidas)

Not include tools / No herramientas



CUIDADO PARA CONSERVAÇÃO E LIMPEZA DO MÓVEL
 Care to conservation and clean / Cuidados de limpieza

Peso máximo de carga informado refere-se a objetos distribuido de maneira uniforme sobre toda área de contato da peça



The maximum load weight informed refers to objects distributed evenly over the entire contact area of the part
 Conjunto de carga máxima de peso se refiere a objetos distribuidos uniformemente sobre toda el área de contacto de la pieza de trabajo.



Não molhar o móvel e não expor em lugar úmido
 Do not wet the mobile and do not expose in a wet place
 No moje el producto y no exponer en un lugar húmedo



Não expor o móvel próximo de fontes de calor.
 Do not expose the mobile near heat sources
 no exponga cercano de fuentes de calor



Não usar produtos abrasivos.
 Do not use abrasive products.
 No utilice productos abrasivos.



Limpe com flanela limpa e seca.
 Clean with dry cloth
 Limpieza con un paño limpio y seco

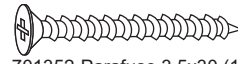
LISTA DE ACESSÓRIOS E FERRAGENS / ACCESSORIES AND HARDWARE / ACCESORIOS Y HARDWARE



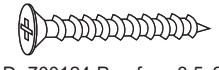
A- 700137-Parafuso 4,5x45 (39x)
 screw / tornillo



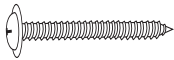
B- 700136-Parafuso 4,5x35 (16x)
 screw / tornillo



C- 701352-Parafuso 3,5x30 (16x)
 screw / tornillo



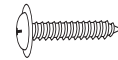
D- 700124-Parafuso 3,5x25 (21x)
 screw / tornillo



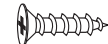
E- 700123-Parafuso 3,5x22 (4x)
 screw / tornillo



F- 700130-Parafuso 4,0x16 (16x)
 screw / tornillo



G- 700129-Parafuso 4,0x14 (48x)
 screw / tornillo



I- 700121-Parafuso 3,5x12 (187x)
 screw / tornillo



J- 700542-Cavilha 6x30 (48x)
 peg / cerrojo



K- 700157-Prego (280x)
 nail / clavo



L- 700539-Cantoneira (09x)
 corner / esquina



M- 700146-Parafuso minifix (28x)
 Minifix screw / Tornillo minifix



N- 700148-Tambor Minifix (28x)
 Minifix Drum / Tambor minifix



O- 700441 - Suporte prateleira(16x)
 Support / apoyo



P- 700446 - Porca cilíndrica (08x)
 Cylindrical Nut / Tuerca cilíndrica



Q- 702988-Dobradiça reta
 c/ pistão + calço (08x)
 hinge / bisagra



R- 701091 - Kit com 10 Pes (1x)
 foot / pie



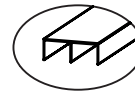
S- 700565-Gota Silicone (16x)
 wood support / Bastón



T- 700113-Corrediça (4x)
 runners / corredera



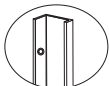
U- 701093-Perfil H (4x)
 Frame / Perfil



V- 702860-Trilho superior (1x)
 top rail / carril superior



W- 702859 -Trilho inferior (1x)
 Bottom rail / Riel inferior



Y- 702861-Anti empeno (4x)
 anti empeno / anti empeno



Z- 700538-Cantoneira (4x)
 corner / esquina



AA-702862 -Cabideiro (2x)
 Coat Rack / Perchero



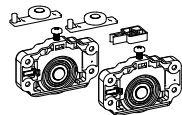
AB-700438-Suporte cabide (4X)
 hook support / soporte gancho



AC- 700182-Puxador (2X)
 sliding / manija



AD- 700419-Tapa furo (64x)
 cover hole / tapa



AE-701980-Kit porta de correr (2x)
 top rail / carril superior

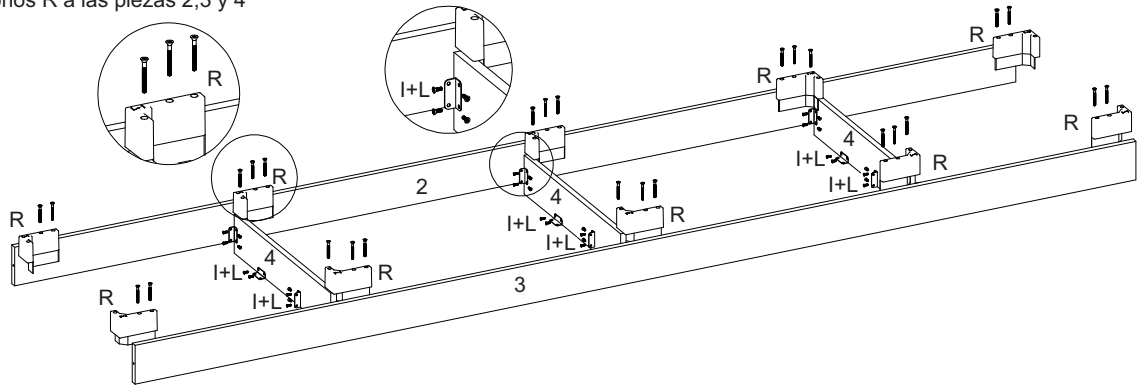


AF- 700516-Sache cola 20g (1x)
 Glue / Goma

01º PASSO - Fixar os acessórios R nas peça 2,3 e 4

01º STEP - Fix accessories R to parts 2,3 and 4

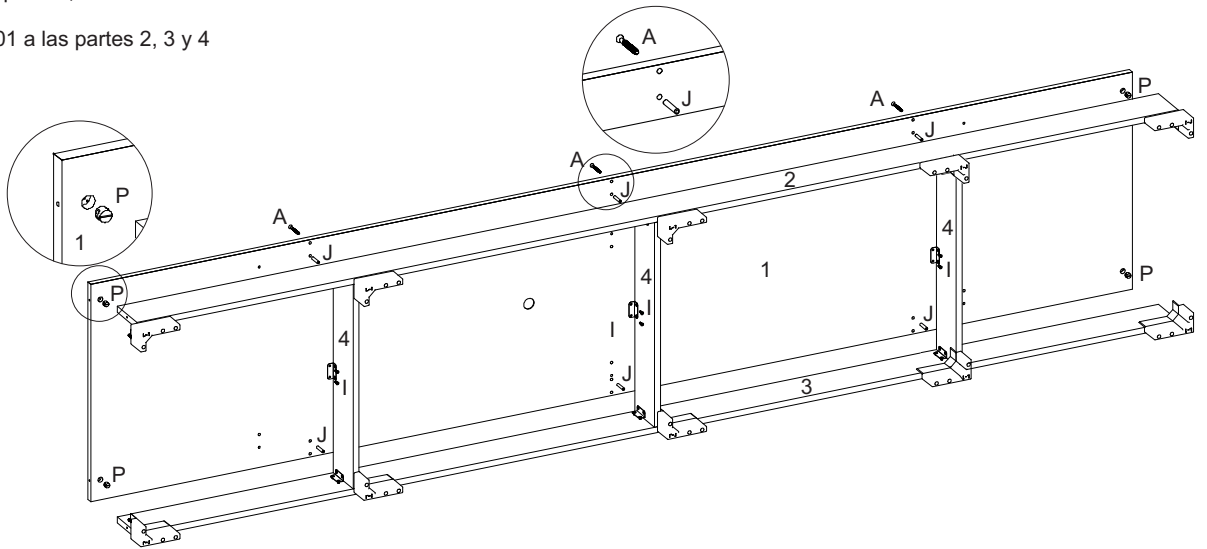
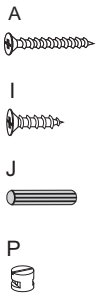
01º PASO - Fijar los accesorios R a las piezas 2,3 y 4



02º PASSO - Fixar a peça 01 nas peças 2, 3 e 4

02º STEP - Fix part 01 to parts 2, 3 and 4

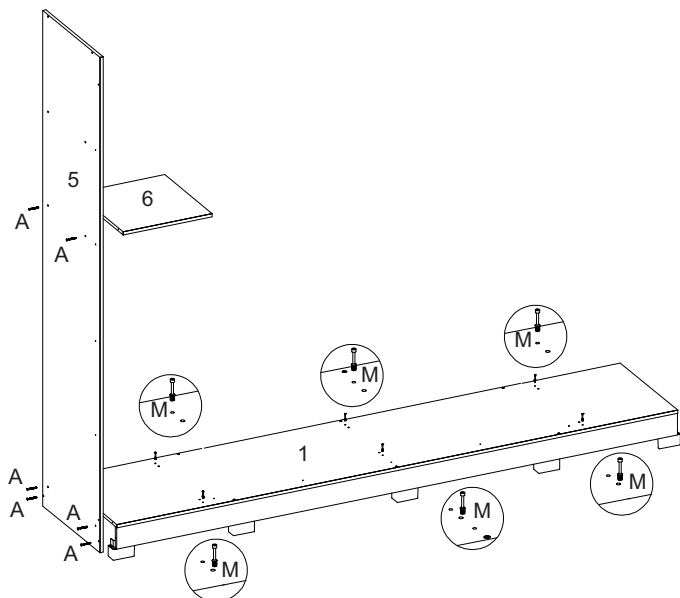
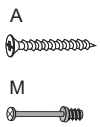
02º PASO - Fijar la parte 01 a las partes 2, 3 y 4



3º PASSO - Fixar a peça 5 nas peças 1,2 e 3, fixar a peça 6 na peça 5

3º STEP - Fix piece 5 to pieces 1,2 and 3, fix piece 6 to piece 5

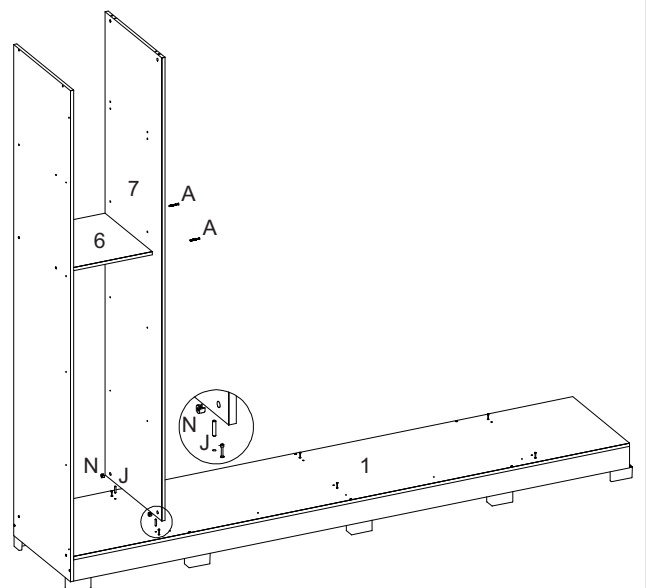
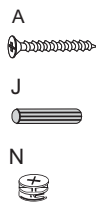
3º PASO - Fijar la pieza 5 a las piezas 1, 2 y 3, une la pieza 6 a la pieza 5



4º PASSO - Fixar a peça 7 nas peças 1 e 6

4º STEP - Fix piece 7 to pieces 1 and 6

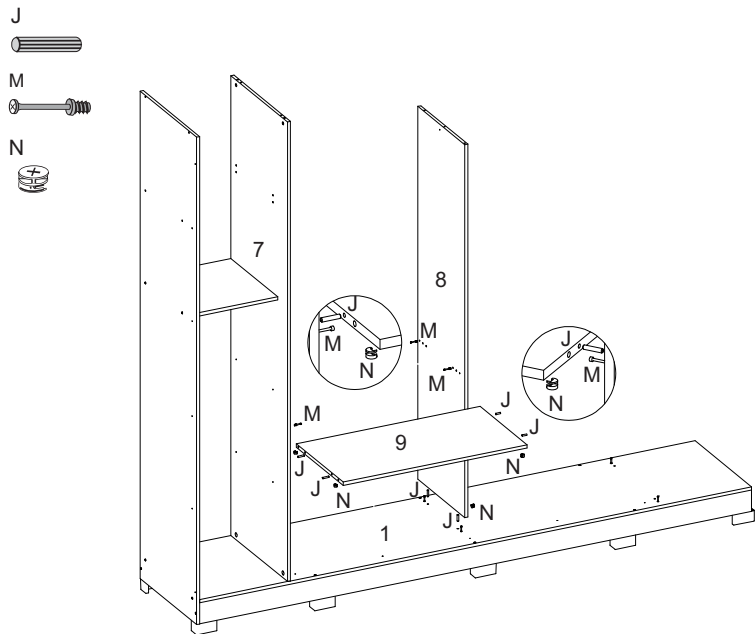
4º PASO - Fijar la pieza 7 a las piezas 1 y 6.



05° PASSO - Fixar a peça 8 na peça 1, fixar a peça 9 nas peças 7 e 8

05° STEP - Fix part 8 to part 1, attach part 9 to parts 7 and 8

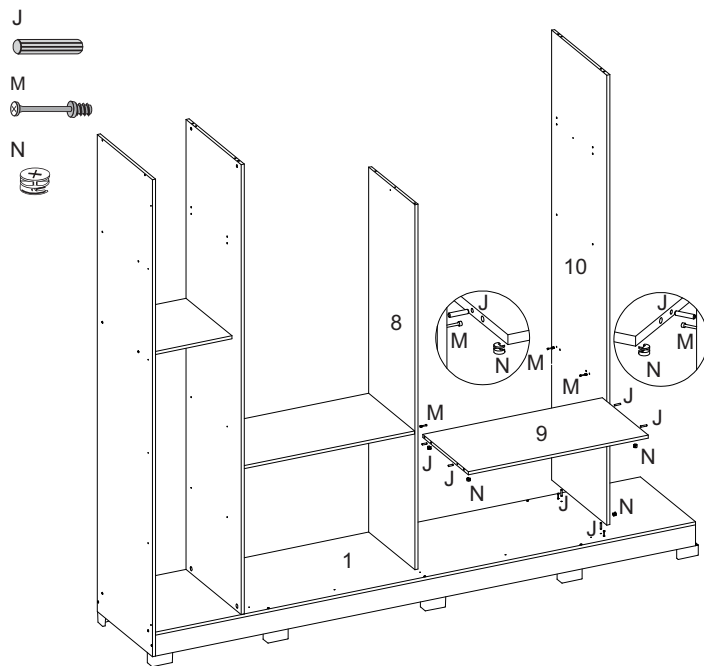
05° PASO - Fijar la parte 8 a la parte 1, adjuntar la parte 9 a las partes 7 y 8



06° PASSO - Fixar a peça 10 na peça 1, fixar a peça 9 nas peças 8 e 10

06° STEP - Fix part 10 to part 1, attach part 9 to parts 8 and 10

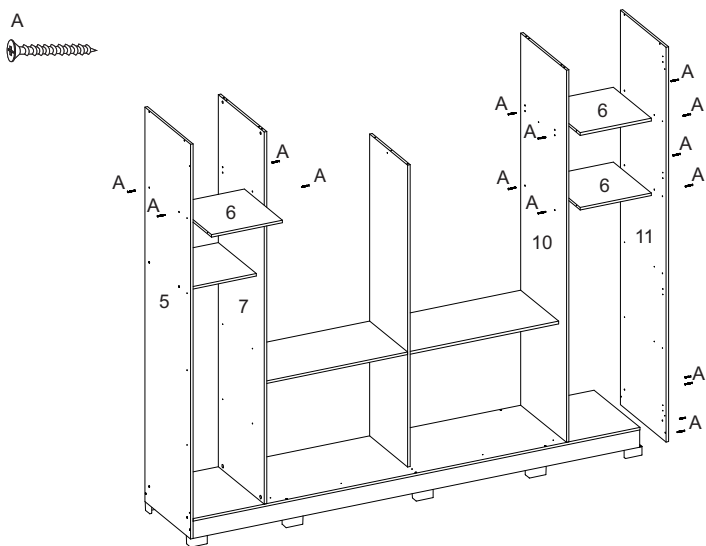
06° PASO - Fijar la parte 10 a la parte 1, adjuntar la parte 9 a las partes 8 y 10



07° PASSO - Fixar a peça 11 nas peças 1, 2 e 3, fixar as peças 6 nas peças 10 e 11

07° STEP - Fix part 11 to parts 1, 2 and 3, attach part 6 to parts 10 and 11

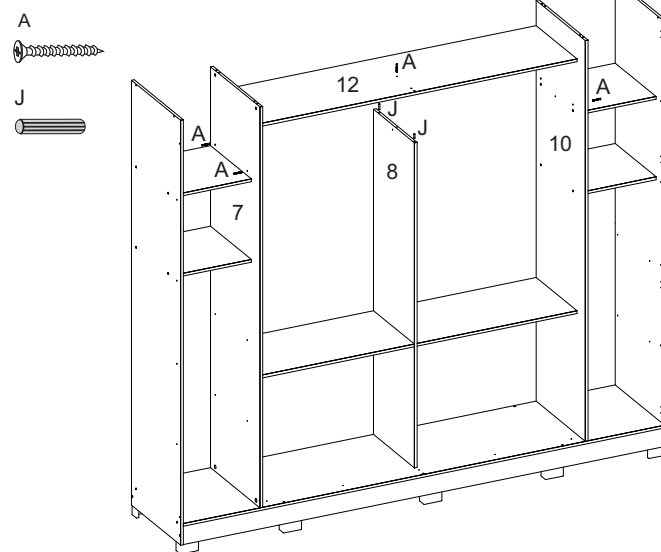
07° PASO - Fijar la parte 11 a las partes 1, 2 y 3, una la parte 6 a las partes 10 y 11



08° PASSO - Fixar peça 12 nas peças 7, 8 e 10

08° STEP - Fix part 12 to parts 7, 8 and 10

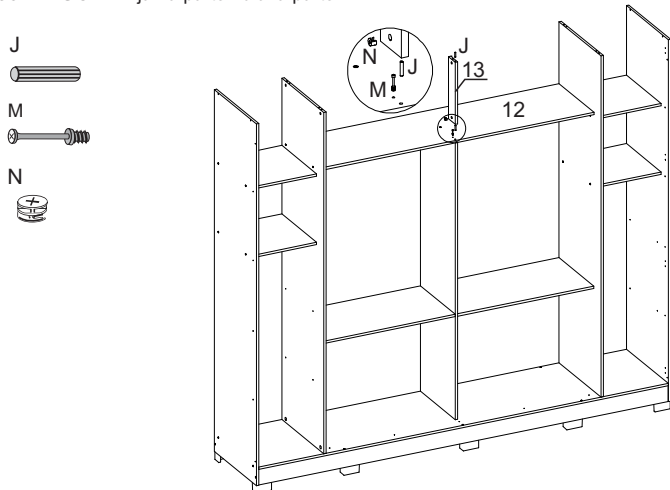
08° PASO - Fijar la parte 12 a las partes 7, 8 y 10



09° PASSO - Fixar peça 13 na peça 12

09° STEP - Fix part 13 to part 12

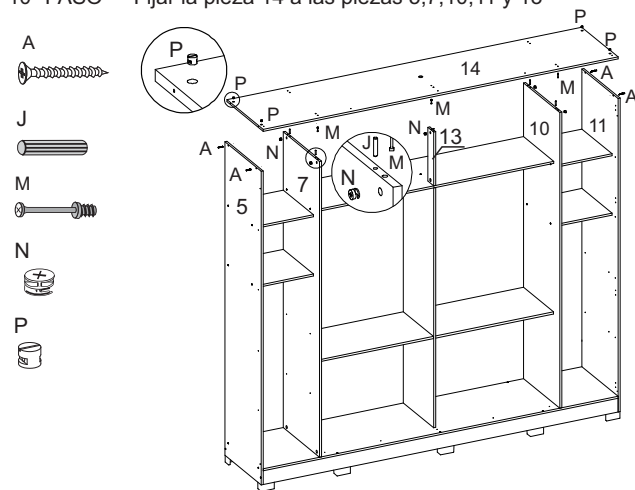
09° PASO - Fijar la parte 13 a la parte 12



10° PASSO - Fixar peça 14 nas peças 5, 7, 10, 11 e 13

10° STEP - Fix part 14 to parts 5, 7, 10, 11 and 13

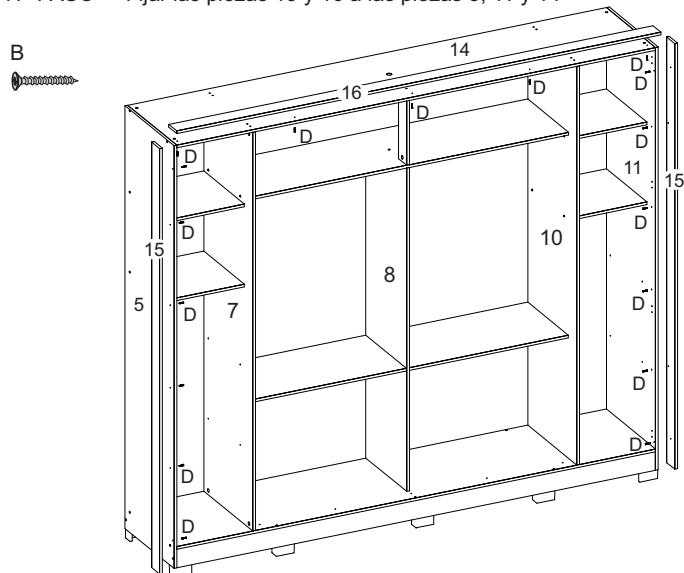
10° PASO - Fijar la pieza 14 a las piezas 5, 7, 10, 11 y 13



11° PASSO - Fixar as peças 15 e 16 nas peças 5, 11 e 14

11° STEP - Fix parts 15 and 16 to parts 5, 11 and 14

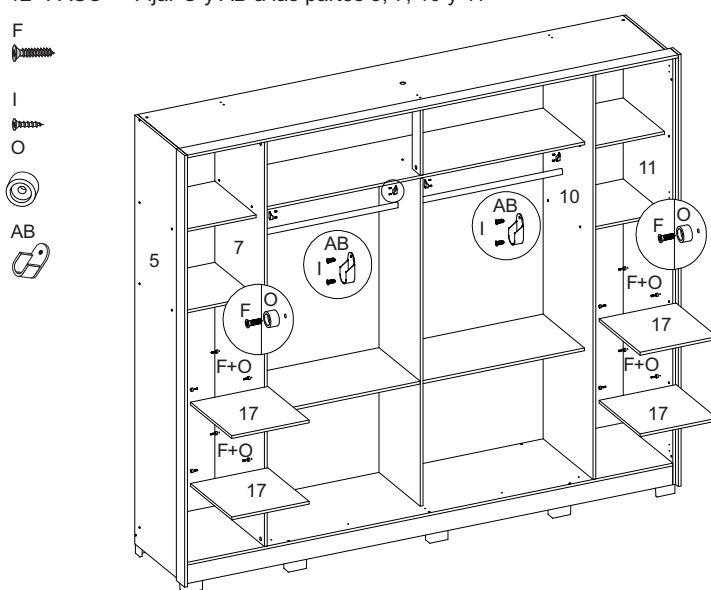
11° PASO - Fijar las piezas 15 y 16 a las piezas 5, 11 y 14



12° PASSO - Fixar os O e AB nas peças 5, 7, 10 e 11

12° STEP - Fix O and AB to parts 5, 7, 10 and 11

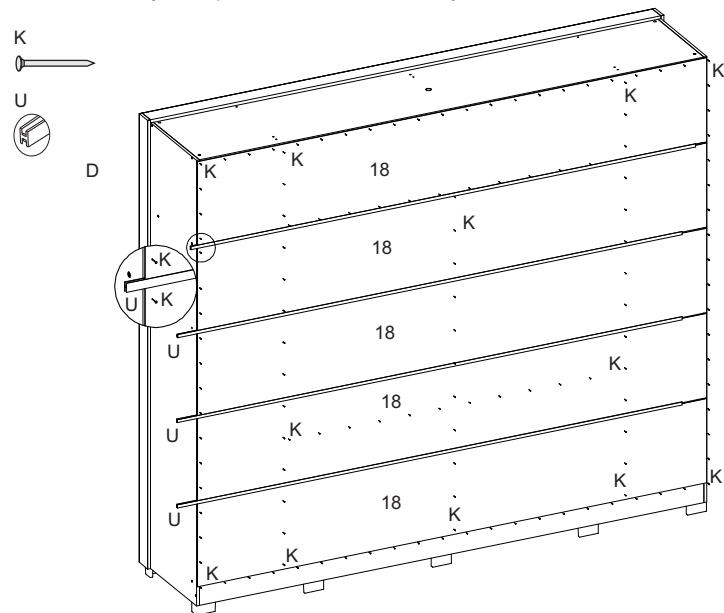
12° PASO - Fijar O y AB a las partes 5, 7, 10 y 11



13° PASSO - Fixar as peças 18 utilizando os acessórios K e U

13° STEP - Fix parts 18 using K and U fittings

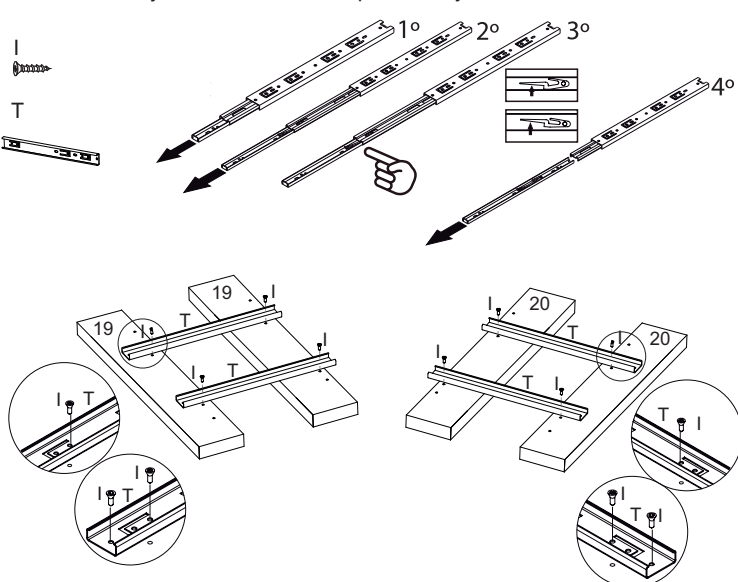
13° PASO - Fijar las piezas 18 con racores K y U



14° PASSO - Fixar o acessório T nas peças 19 e 20

14° STEP - Fix the T-fitting to parts 19 and 20

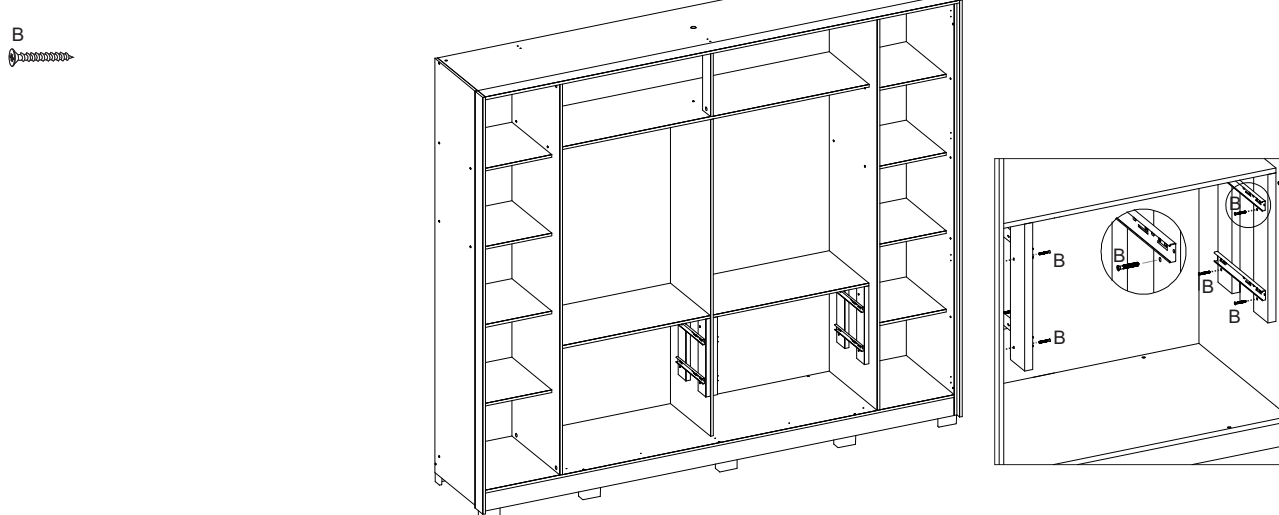
14° PASO - Fijar el racor en T a las piezas 19 y 20



15° PASSO - Fixar as peças 19 e 20 utilizando o acessório B

15° STEP - Fix parts 19 and 20 using accessory B

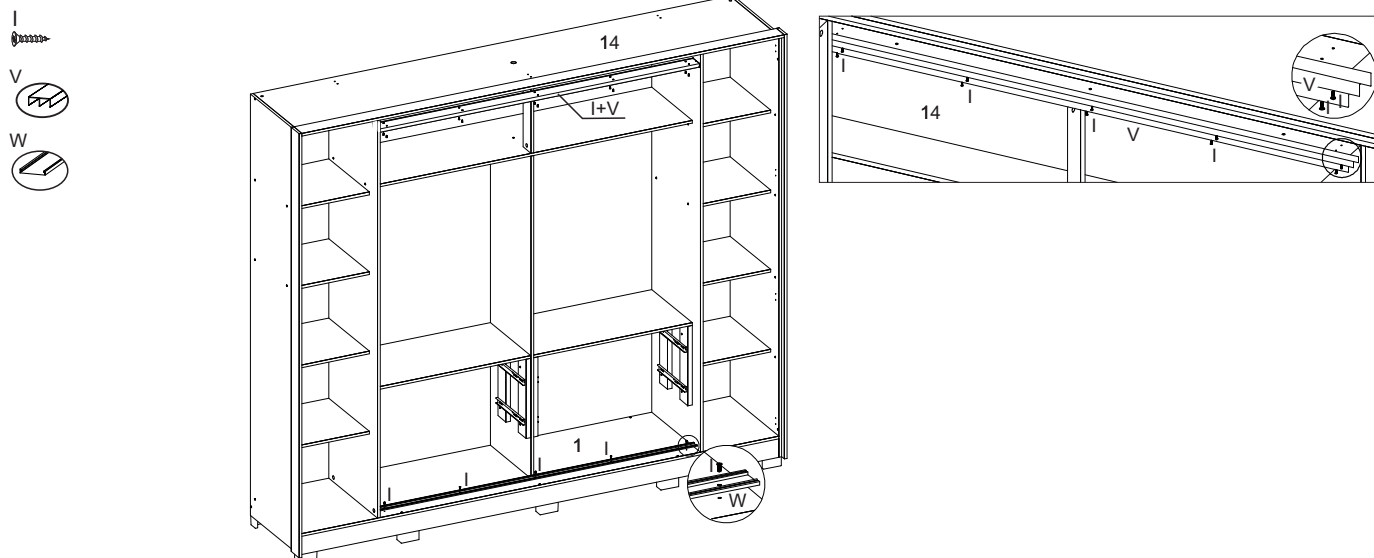
15° PASO - Fijar las piezas 19 y 20 con el accesorio B



16° PASSO - Fixar o acessório V na peça 14, fixar o acessório W na peça 1

16° STEP - Fix accessory V to part 14, attach accessory W to part 1

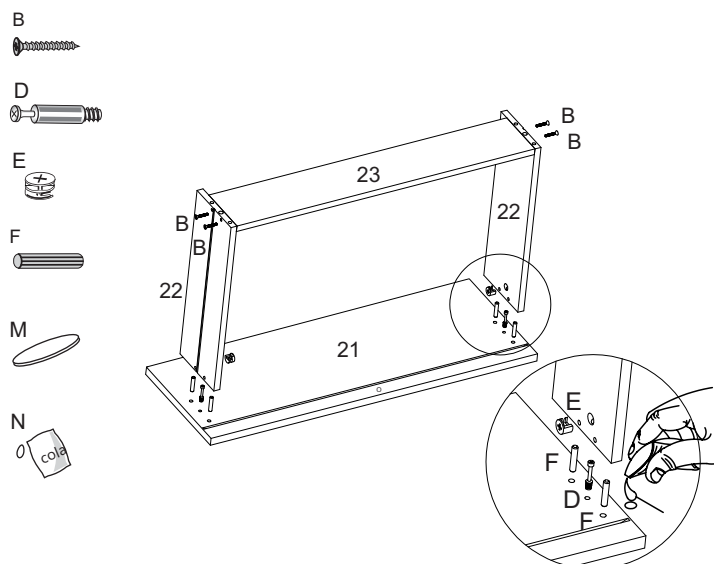
16° PASO - Fijar el accesorio V a la pieza 14, fije el accesorio W a la pieza 1



17° PASSO - Fixar peças 22 nas peças 21 e 23

17° STEP - Fix parts 22 to parts 21 and 23

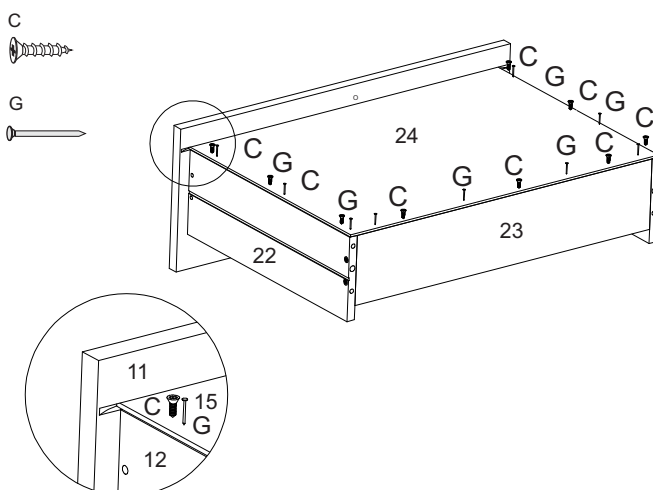
17° PASO - Fijar las piezas 22 a las piezas 21 y 23



18° PASSO - Fixar peças 24 nas peças 22 e 23

18° STEP - Fix parts 24 to parts 22 and 23

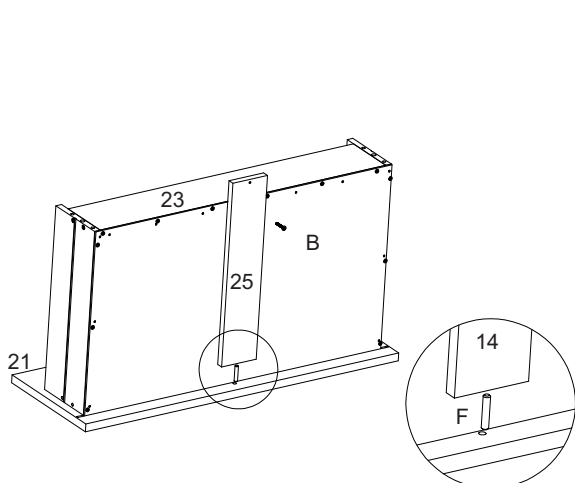
18° PASO - Fijar las piezas 24 a las piezas 22 y 23



19° PASSO - Fixar peça 25 nas peças 21 e 23

19° STEP - Fix part 25 to parts 21 and 23

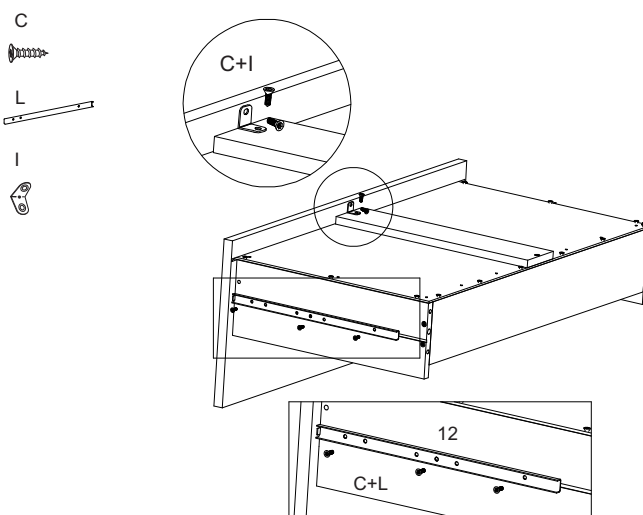
19° PASO - Fijar la parte 25 a las partes 21 y 23



20° PASSO - Fixar acessório L nas peças 22

20° STEP - Fix accessory L to parts 22

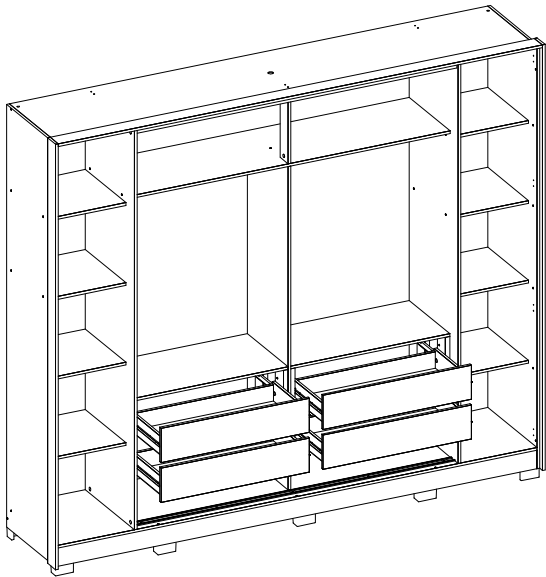
20° PASO - Fijar el accesorio L a las piezas 22



21° PASSO - Encaixe as gavetas

21° STEP - Fit the drawers

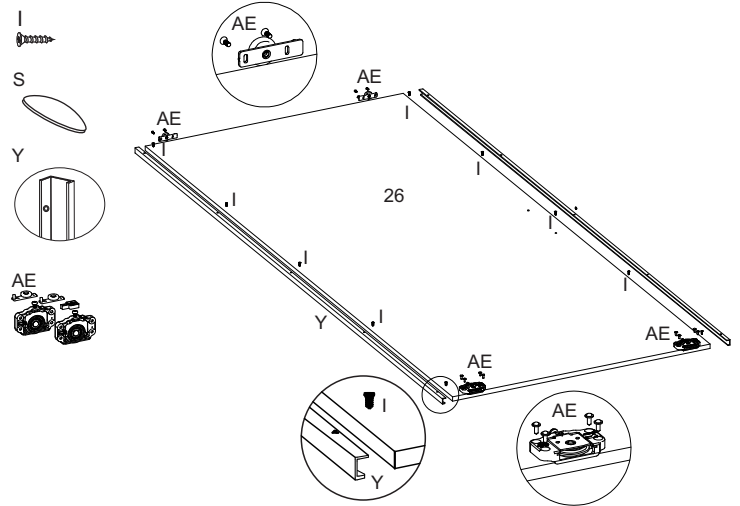
21° PASO - Encajar los cajones



22° PASSO - Fixar os acessórios Y e AE nas peças 26

22° STEP - Fix accessories Y and AE to parts 26

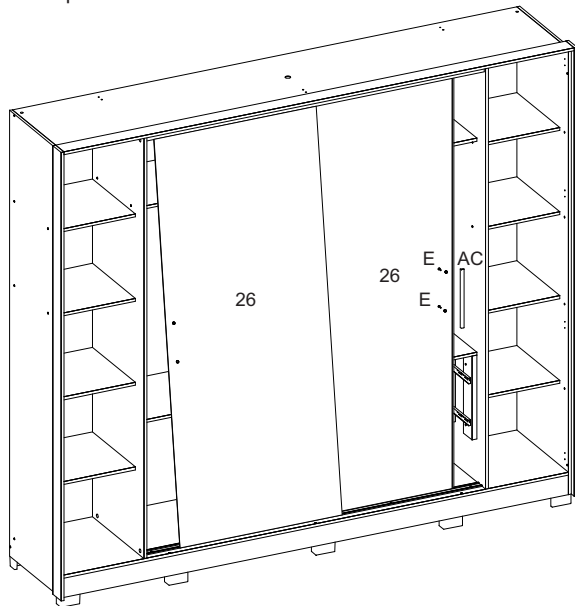
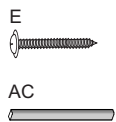
22° PASO - Fijar los racores Y y AE a las piezas 26



23° PASSO - Encaixe às portas de correr

23° STEP - Fitting sliding doors

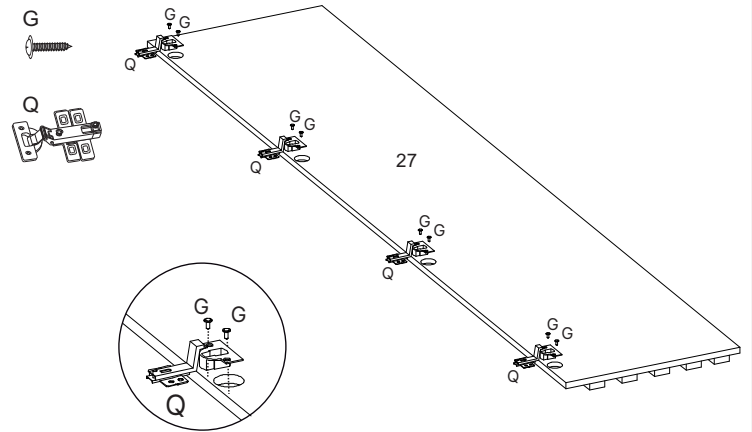
23° PASO - Montar puertas correderas



24° PASSO - Fixar os acessórios Q nas peças 27

24° STEP - Fix Q accessories to parts 27

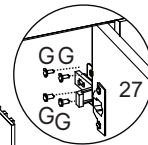
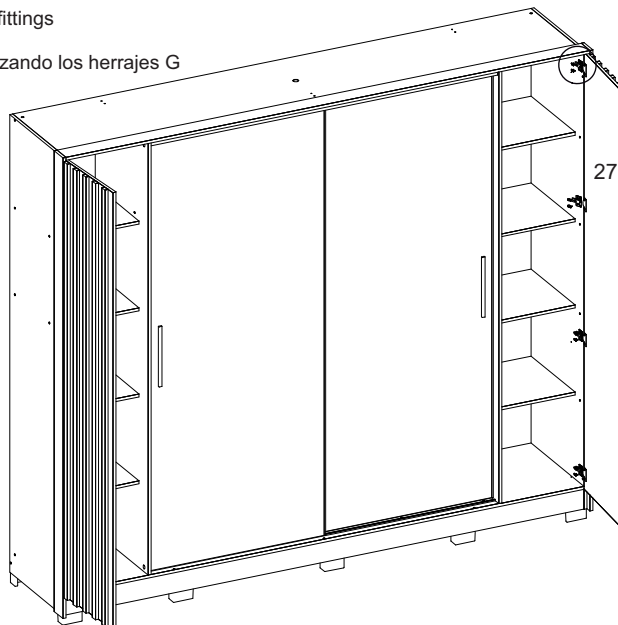
24° PASO - Fijar los accesorios Q a las piezas 27



25° PASSO - Fixar as peças 27 utilizando a ferragem G

25° STEP - Fix parts 27 together using G fittings

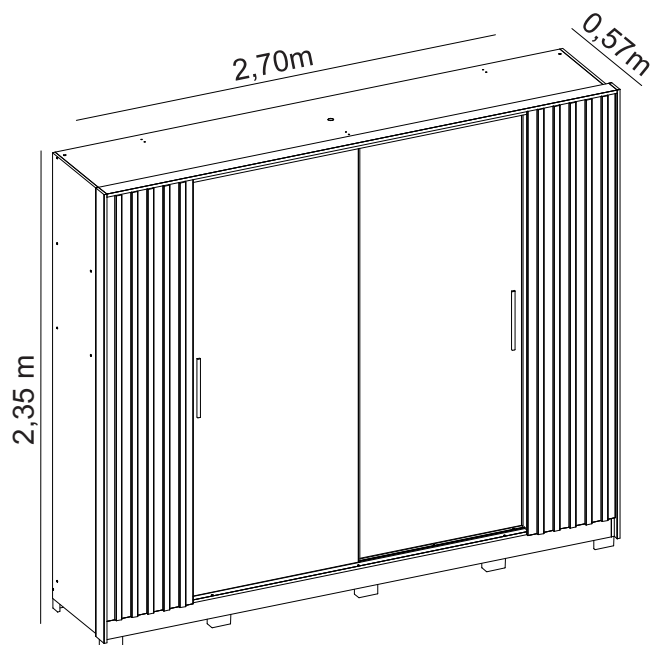
25° PASO - Fijar las piezas 27 entre sí utilizando los herrajes G



Aspecto final do produto

Final appearance of the product

Aspecto final del producto.



MONTAGEM PARA O PRODUTO QUE CONTEM ESPELHO
ASSEMBLY FOR THE PRODUCT THAT CONTAINS MIRROR
MONTAJE DEL PRODUCTO QUE CONTIENE ESPEJO

