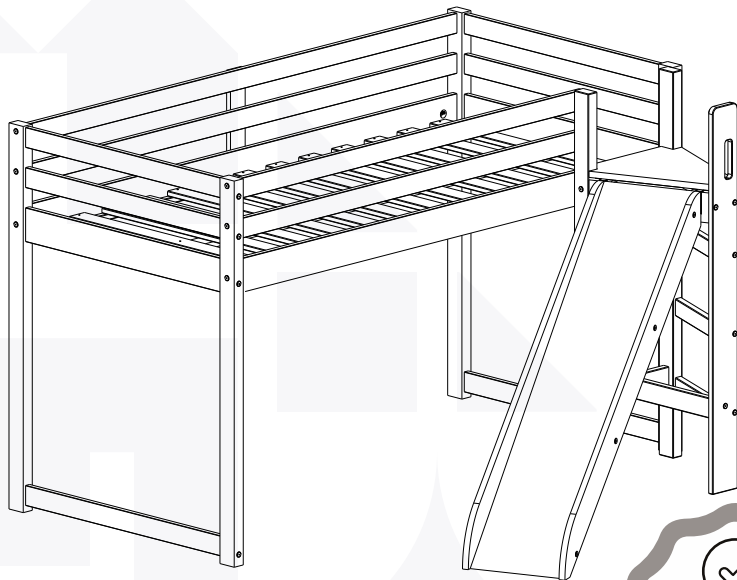


**CASA  
TEMA**



**6 meses de  
garantia**

**Cama Alta Divertida com  
Escorregador Transversal  
Ct00202024**



Conheça nossos  
produtos Casatema



**Preserve a Segurança da sua Família!  
Fixação Obrigatória do produto na parede**

# CASATEMA

Seu Mundo Seu Tema

Criamos o ambiente perfeito para seu filho

- +Autonomia
- +Diversão
- +Qualidade
- +Beleza
- +Amor

**CASATEMA** a primeira marca  
Online especializada no  
seguimento infanto juvenil do  
Brasil



+ de **10 anos**  
de mercado



+ de **8 mil**  
entregas por mês



+ de **5 milhões**  
de clientes

# Como trocar seu produto

Para caber na sua vida, tem que caber mais transparência. Se o seu produto **CASATEMA** chegou com algum defeito, **você tem 7 dias para solicitar a troca**, saiba como agora mesmo.

1

Tenha em mãos: as fotos das peças com defeito; nome; código (como está aqui no manual) e quantidade de peças com defeito

2

Acesse o chat em nosso site, clicando no ícone



3

Selecione o seu pedido, e depois a opção "Quero trocar um produto."

4

Pronto, agora é só preencher as informações e enviar. Vamos entrar em contato por e-mail e te dar todas as instruções.

CASA  
TEMA

CASA  
TEMA

CASA  
TEMA

# Garantia CASATEMA

A Casatema garante que o produto está isento de defeitos de material e fabricação durante período de tempo a contar partir do recebimento do produto com a assinatura de recebimento do mesmo:

- 90 dias (garantia legal) - Abrange o acabamento de peças, defeitos de costura, revestimentos, partes e peças sujeitas a desgaste natural. Neste tipo de garantia o cliente deve acionar o canal de vendas no qual fez a compra.
- Produtos com 6 meses (garantia estrutural) - Estão inclusos aqui, defeitos estruturais que possam comprometer o correto funcionamento do produto.

O presente termo e as garantias aplicam-se apenas ao território nacional.

## Solicitação da Garantia

Aconselhamos que a caixa deva ser aberta no momento do recebimento do produto e que a qualidade do mesmo seja verificada, desta forma podemos solucionar eventuais problemas o mais rápido possível. Ocorrendo algum problema dentro do prazo de 90 dias, o consumidor deve entrar em contato com o canal de vendas seguindo as orientações do mesmo.

Em casos de garantia superior a 90 dias, o consumidor deve entrar em contato com a central de atendimento ao cliente através do email [atendimento@casatema.com.br](mailto:atendimento@casatema.com.br) ou através de nosso chat de contato no próprio site [casatema.com.br](http://casatema.com.br), que lhe trará as orientações necessárias.

A Casatema caberá a responsabilidade de realizar uma análise prévia do produto através de fotos e vídeos, em caso de parecer positivo (comprovado defeito) a empresa arcará com custo de transporte envio de peças e produtos. É reservado o direito da empresa de reter o produto ou a(s) peça(s) danificada(s). Com a comprovação de defeito no produto, a Casatema poderá optar pela substituição total ou parcial de peças. Esta se reserva no direito de realizar os serviços de reposição de partes de peças e componentes que constatem satisfatoriamente a existência de defeito de material ou de manufatura. Se, no momento em que ocorrer a assistência o mesmo produto ou seus materiais não estiverem disponíveis, a empresa poderá substituí-los por de igual qualidade e valor equivalentes a nova linha de produção.

## Perda de Garantia

Fica determinado que a garantia perderá efeito nos casos:

- Desgaste em parte e/ou peças e acabamento decorrentes de uso intenso ou exposição a condições extremas, incluindo, mas não se limitando a exposição ao frio e calor intensos, luz direta do sol, chuva, umidade excessiva, maresia, entre outros;
- Danos causados durante o transporte, quando estes não tiverem sido executados pela Casatema e, principalmente, não há cobertura de danos decorrentes de transportes e mudanças de endereço do cliente;
- Danos decorrente da má utilização do produto, esforços indevidos ou qualquer uso diverso daquele orientado pela Casatema, bem como no caso de montagem em desacordo com o manual de instruções ou no caso de o cliente ou prestador de serviços por este contratado, vir a realizar alterações na estrutura ou acabamento do produto diferente da forma como o produto foi entregue;
- Não há cobertura por danos causados por descuido, limpeza e/ou manutenção em desacordo com as instruções repassadas pela Casatema ou no caso de danos causados por prestadores de serviços de limpeza ou conserto contratados pelo cliente;
- Não se aplica a danos causados por materiais corrosivos como ácidos, solventes, tintas e fluidos corporais;
- Danos causados por acidentes, quedas, sinistros, ataques de pragas ou agentes da natureza. Ou ainda danos decorrentes de corrosão devido à falta de limpeza, manutenção com produtos inadequados ou conservação em lugares diversos daqueles indicados pela Casatema (excetuados os produtos destinados ao uso nestas condições);
- Esta garantia não cobre afrouxamento de tecido ocorrido com o uso e pelo desgaste natural do tecido bem como pela deformação do enchimento ou espuma e pelo desalinamento de costuras eventualmente advindas com o tempo de uso;
- Produtos enviados a título de amostra não são cobertas por garantia.
- Produtos sem Nota Fiscal não possuem garantia.

# Prepare-se para a montagem

IMPORTANTE - LEIA CUIDADOSAMENTE - RETENHA PARA REFERÊNCIA FUTURA

- Confira as peças, componentes e se já tem em mãos as ferramentas necessárias.
- Para proteger seu móvel, coloque as peças sobre um tapete.
- Para realizar a montagem são necessárias 02 pessoas. Convide sua família ou amigos pra montar com você.

Para realizar a montagem você vai precisar dessas ferramentas:



Se ficar alguma dúvida, é só falar com a gente pelo chat do site.

## Atenção!

Grau de dificuldade de montagem AVANÇADO  
Contrate nosso serviço profissional de montagem, é só apontar a câmera do seu celular para o QR Code ao lado ou chamar o número (11) 4200-0402 no whatsapp.



Faça utilização da régua abaixo para medir as ferragens.

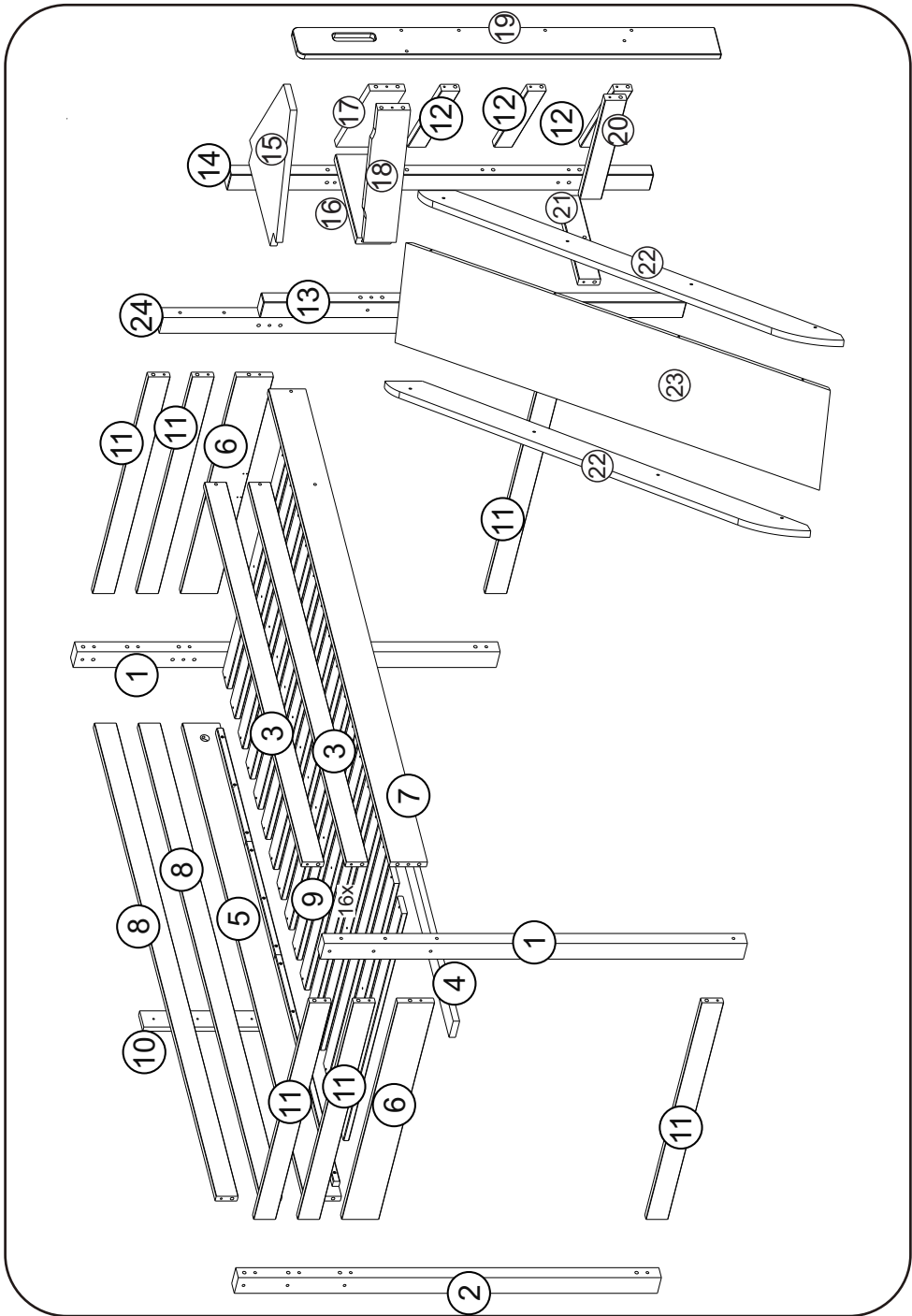


# LISTA DE FERRAGENS

REF.	DESCRIÇÃO	ILUSTRAÇÃO	QTD
A	Cavilha 10x40		54
B	Parafuso 3.6x16		14
C	Parafuso 7x100		21
D	Parafuso 7x80		10
E	Suporte U		02
F	Chave allen		01
G	Espaçador estrados		02
H	Parafuso 7x50		19
I	Parafuso 1/4x100		08
J	Porca eliptica		08
K	Parafuso 4x30		55
L	Cantoneira		03
M	Suporte Escada		02
N			
O			
P			

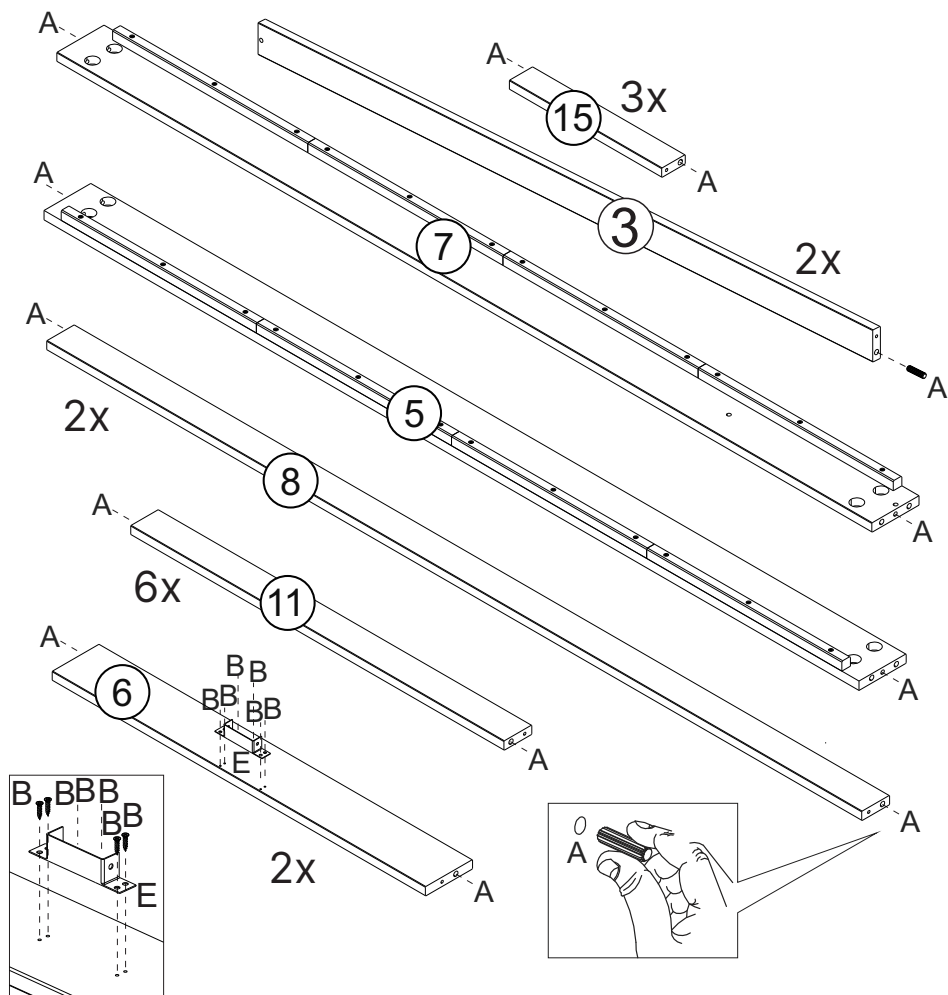
# LISTA DE PEÇAS

Nº PEÇA	CÓD. FORNECEDOR	DESCRIÇÃO FORNECEDOR	QTD	DIMENSÕES (mm)			PESO UNT (KG)
				COMP	LARG	ESP	
1	CT00202024.1	PÉESQUERDO	2	1250	65	40	163
2	CT00202024.2	PÉTRASEIRO ESQUERDO	1	1250	65	40	163
3	CT00202024.3	GUARD RAIL FRONTAL	2	1522	65	21	104
4	CT00202024.4	TRAVESSA REFORÇO ESTRADO	1	1913	65	21	131
5	CT00202024.5	BARRA DE CAMA	2	1900	113	21	2,25
6	CT00202024.6	TRAV. CABECEIRA LARGA	2	870	113	21	103
7	CT00202024.7	BARRA DE CAMA	2	1900	113	21	2,25
8	CT00202024.8	TRAVESSA GUARD RAIL TRASEIRO	2	1900	65	21	130
9	CT00202024.9	RIPA ESTRADO	16	910	67	18	0,55
10	CT00202024.10	TRAV. REFORÇO LATERAL	1	360	55	21	0,21
11	CT00202024.11	TRAVESSA CABECEIRA ESTREITA	6	870	65	21	0,59
12	CT00202024.12	DEGRAUESCADA	3	407	55	25	0,28
13	CT00202024.13	MONTANTE ESQUERDO PLATAFO	1	1250	65	40	163
14	CT00202024.14	MONTANTE DIREITO PLATAFORM	2	1250	65	40	163
15	CT00202024.15	TAMPO	1	425	430	15	1,37
16	CT00202024.16	TRAVESSA TRASEIRA LARGA	1	335	113	25	0,47
17	CT00202024.17	TRAVESSA DIREITA LARGA	2	407	113	25	0,57
18	CT00202024.18	TRAVESSA ESQUERDA LARGA	2	407	113	25	0,57
19	CT00202024.19	SUPORTE FRONTAL	1	1250	113	21	148
20	CT00202024.20	TRAVESSA CENTRL INFERIOR	1	397	65	25	0,32
21	CT00202024.21	TRAVESSA TRASEIRA INFERIOR	1	335	65	25	0,27
22	CT00202024.22	LATERAL ESCORREGADOR	2	1550	113	21	184
23	CT00202024.23	PAINEL ESCORREGADOR	1	1530	310	15	3,56
24	CT00202024.24	PÉDIRETO	1	1250	65	40	163

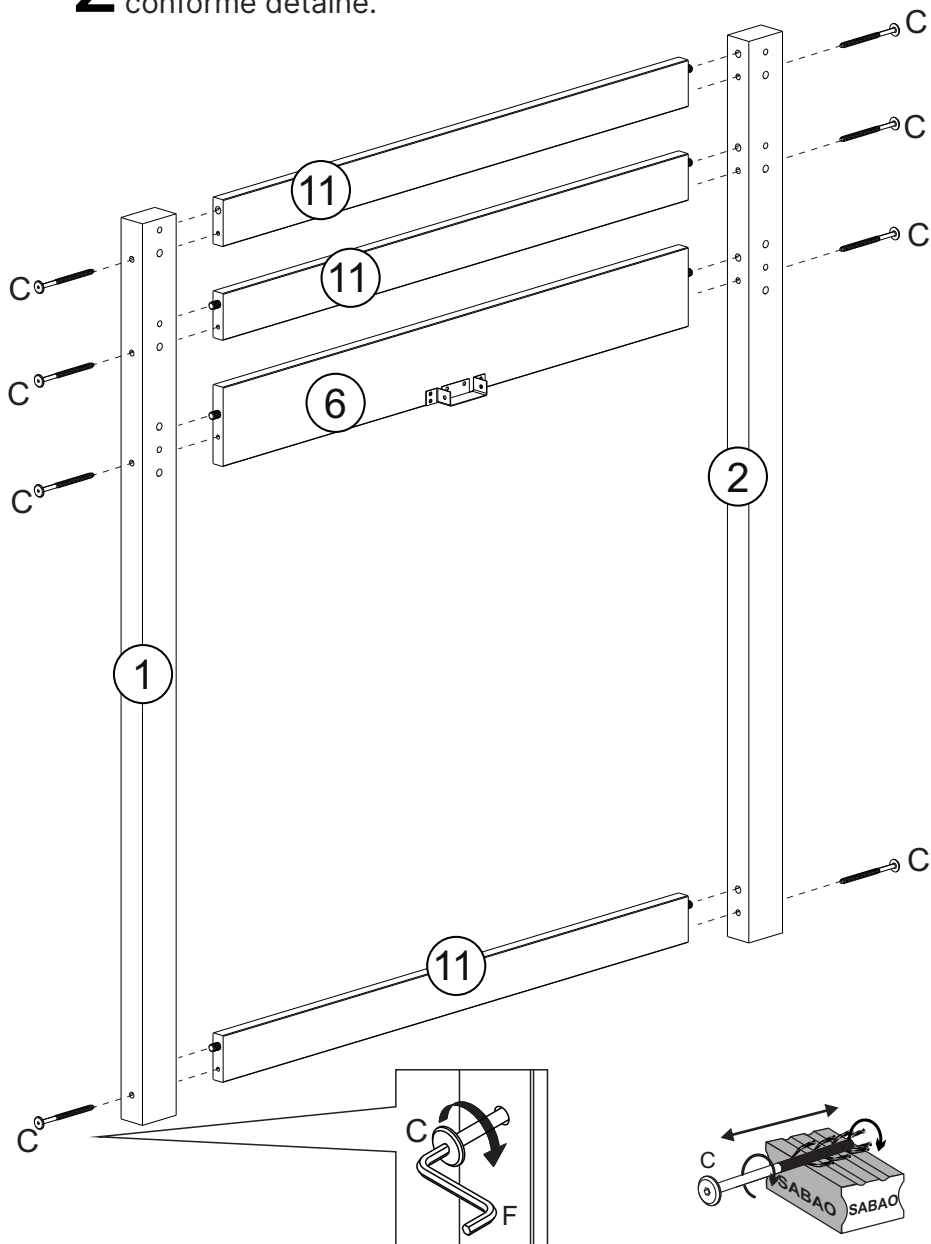




# 1 Insira as cavilhas (A) conforme detalhe

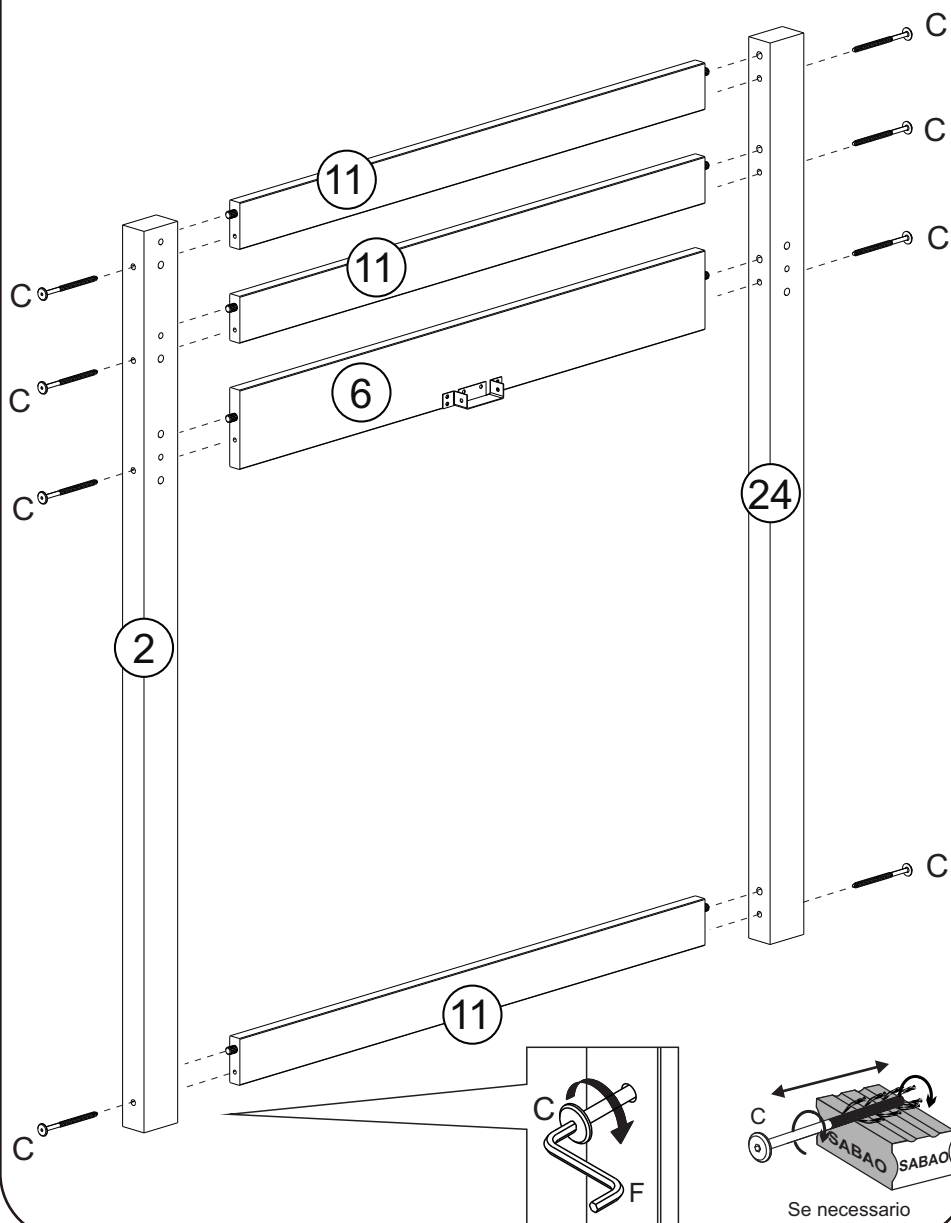


**2** Fixar peças (1 e 2) nas peças (6 e 11) usando parafusos (C) e chave (F) conforme detalhe.

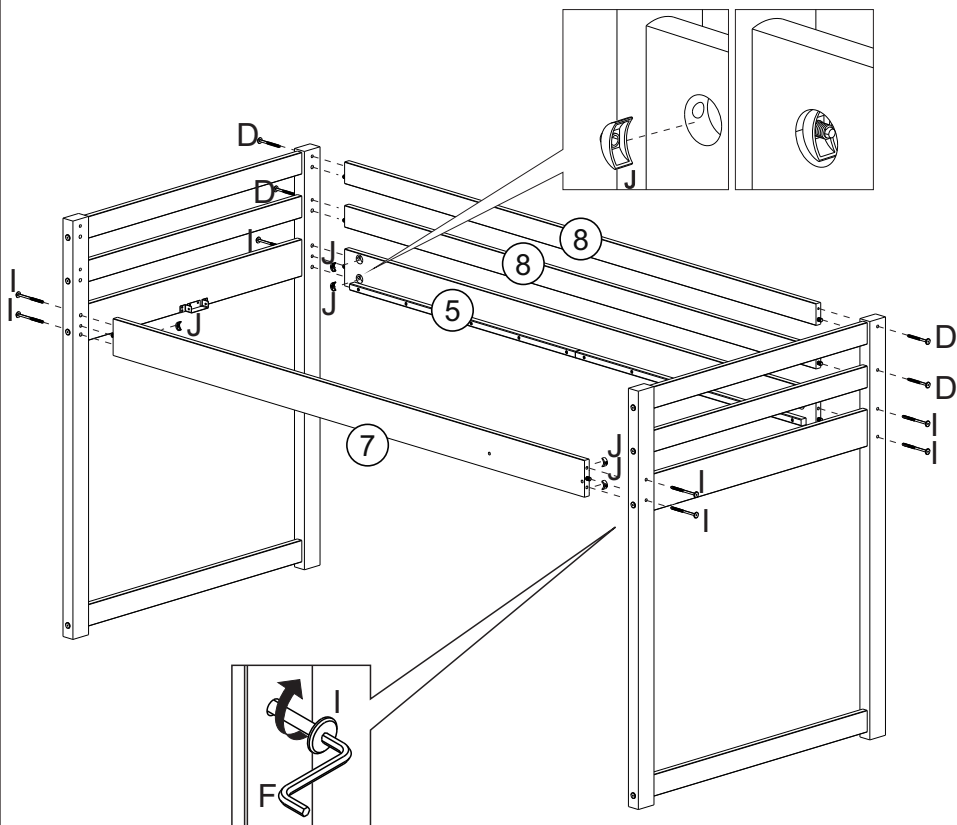


Se necessario

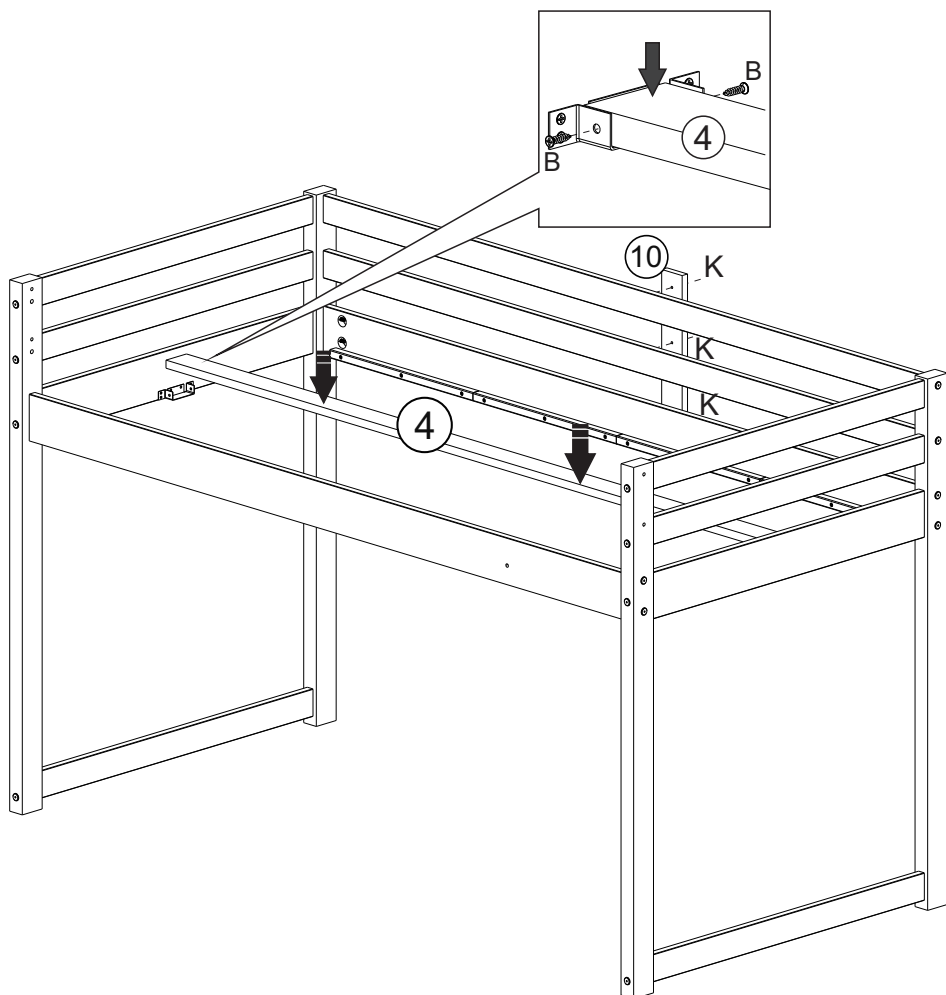
**3** Fixar peças (2 e 24) nas peças (6 e 11) usando parafuso (C) e chave (F) conforme detalhe.



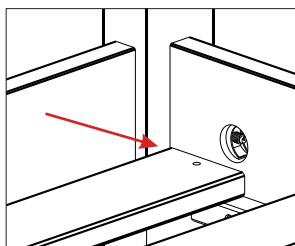
**4** Fixar conjunto usando parafuso (D e I) e chave (F) conforme detalhe.



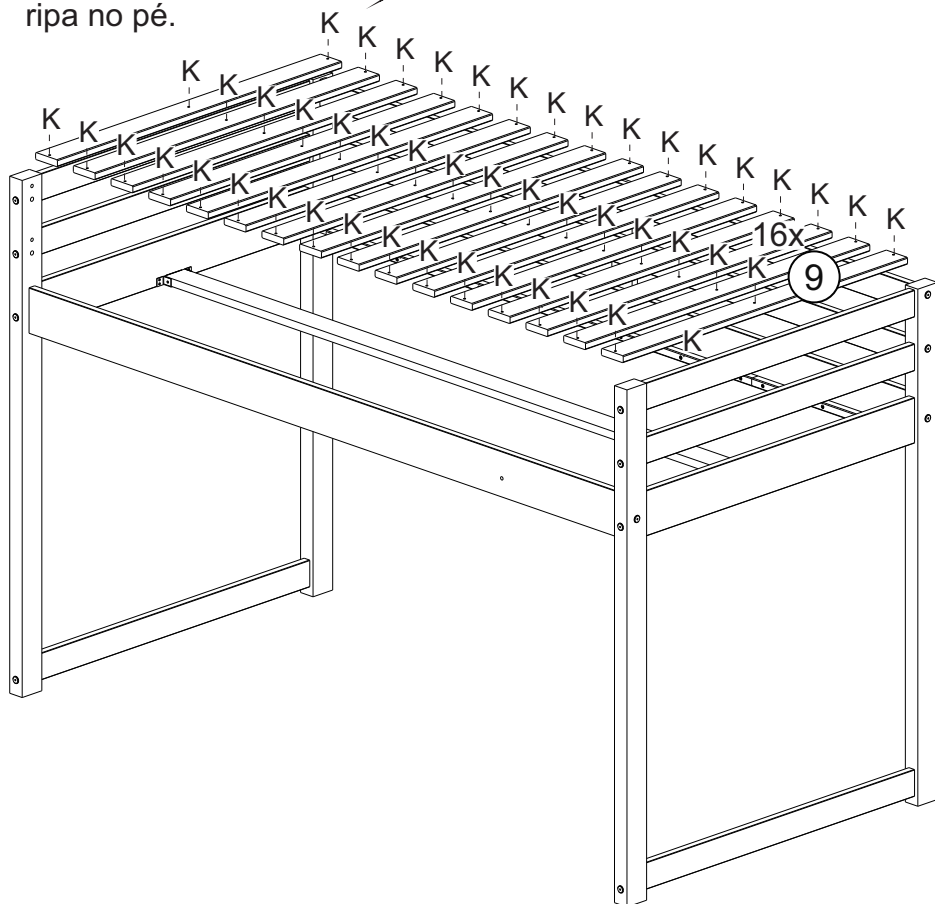
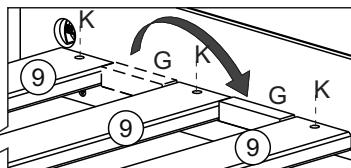
- 5** Fixar travessa (4) usando parafuso (B) conforme detalhe.  
Fixar travessa (10) usando parafuso (K).



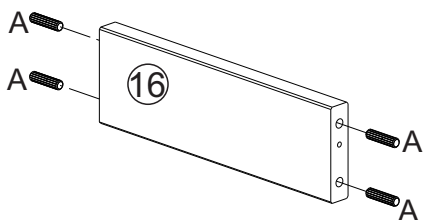
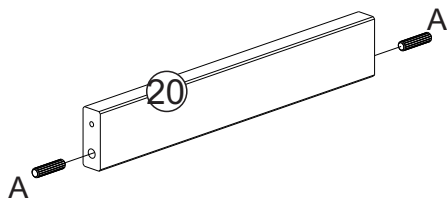
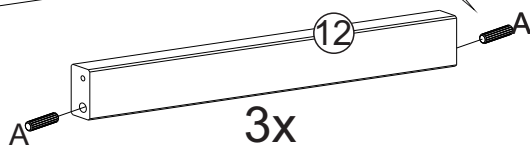
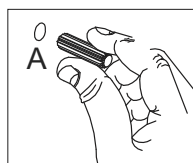
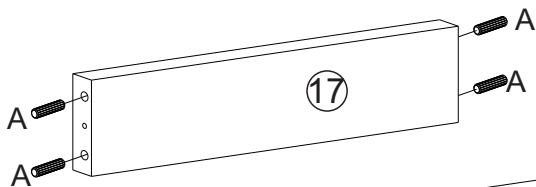
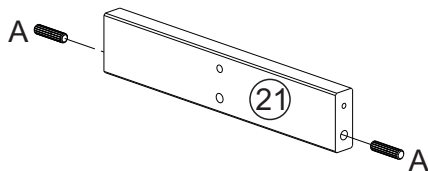
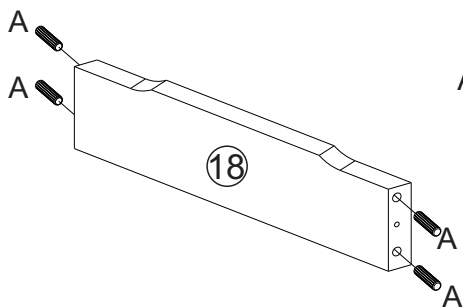
# 6 Fixar estrados (9) usando parafuso (K) e espaçadores (G) conforme desenho



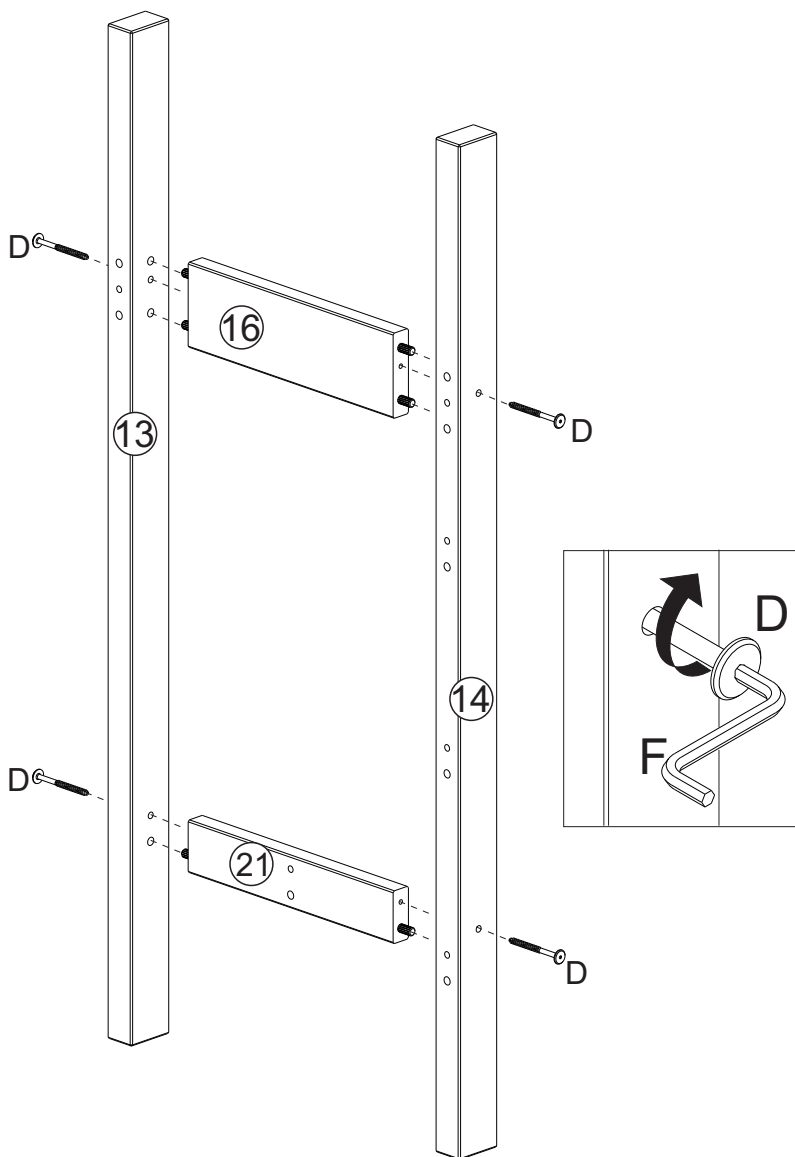
Encostar a primeira ripa no pé.



# 7 Insira as cavilhas (A) nas peças abaixo conforme detalhe

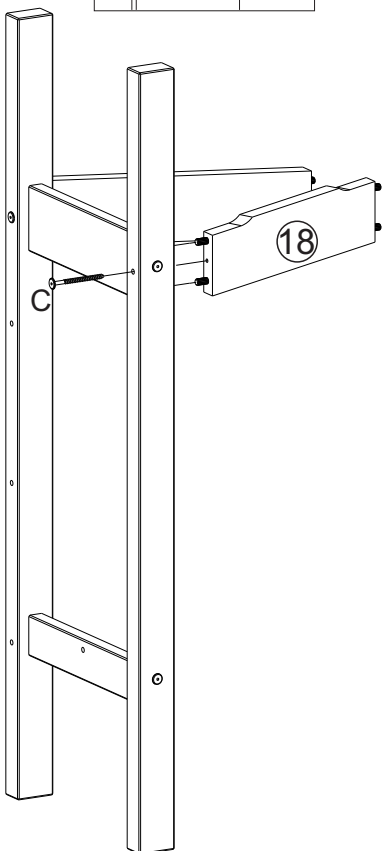
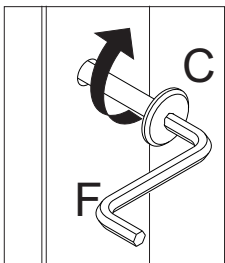
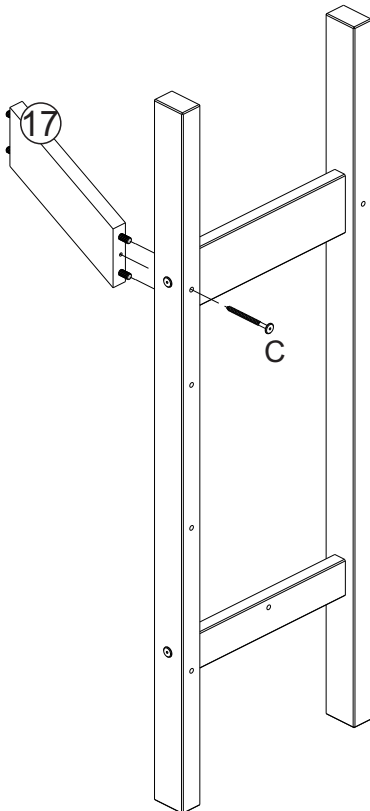


**8** Fixe as peças (16 e 21) nas peças (13 e 14) conforme abaixo:

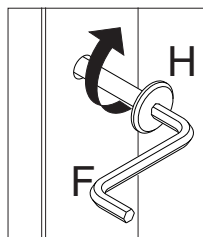
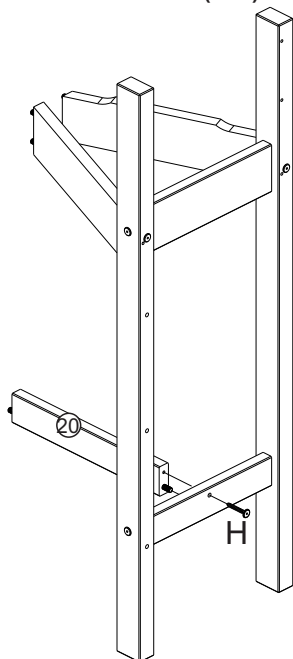




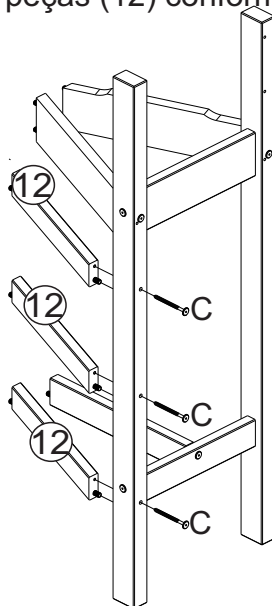
# 9 Fixe as peças (17 e 18) conforme abaixo:



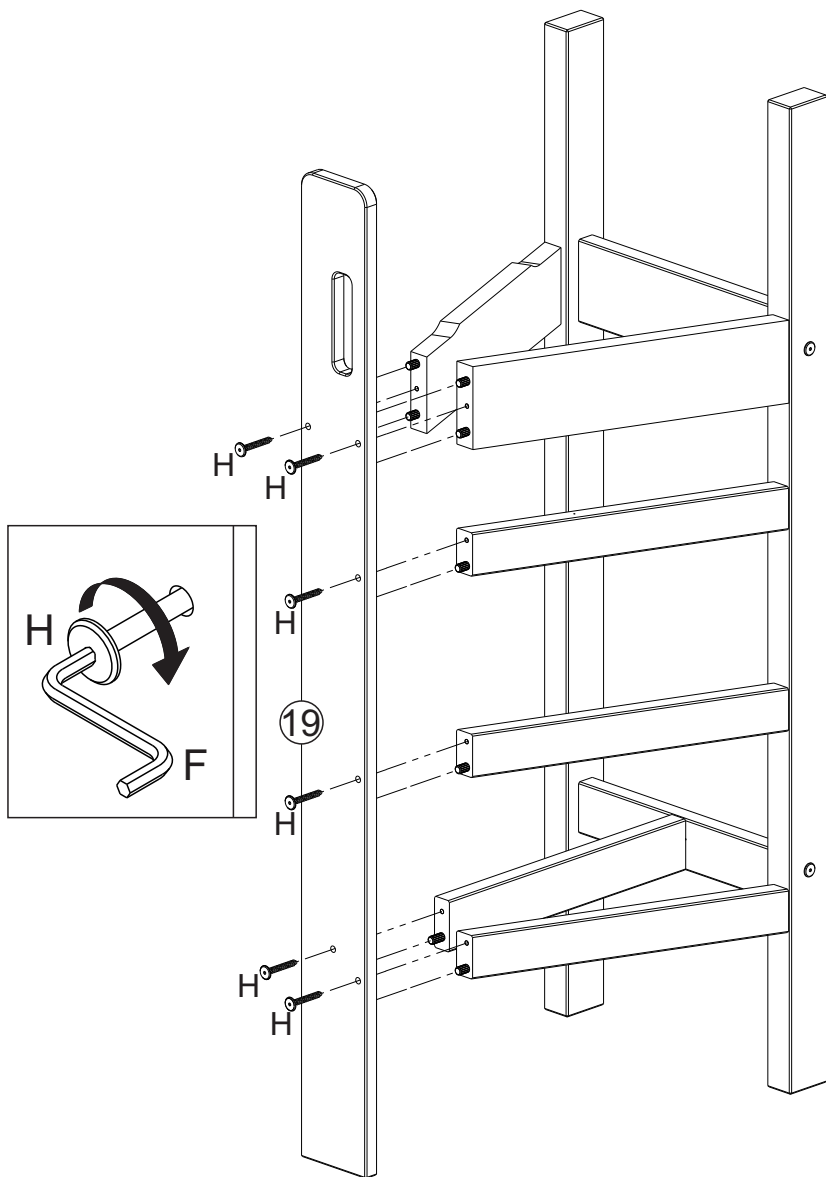
**10** Fixe a travessa (20) conforme abaixo:



**11** Fixe as peças (12) conforme abaixo:

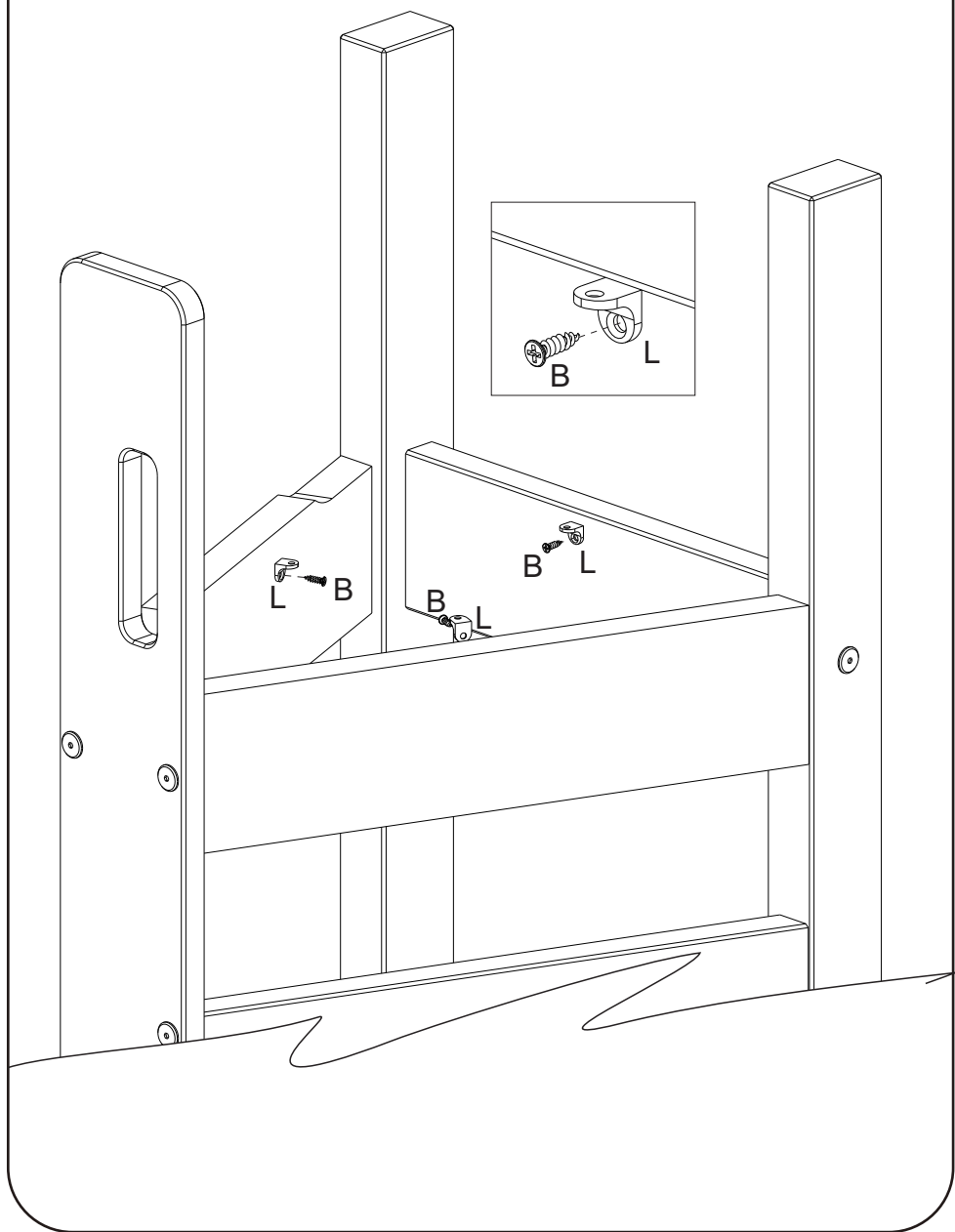


**12** Posicione a peça (19) encaixe nela todas as peças em seguida faça a fixação conforme desenho.



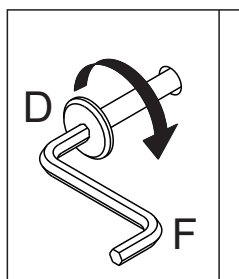
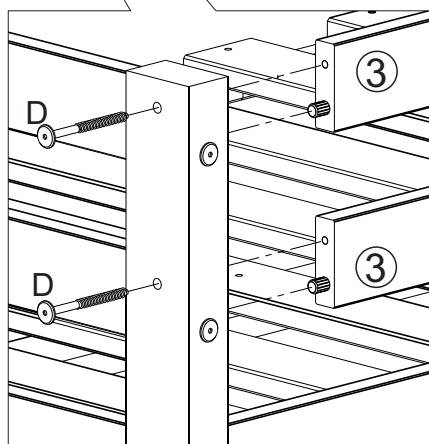
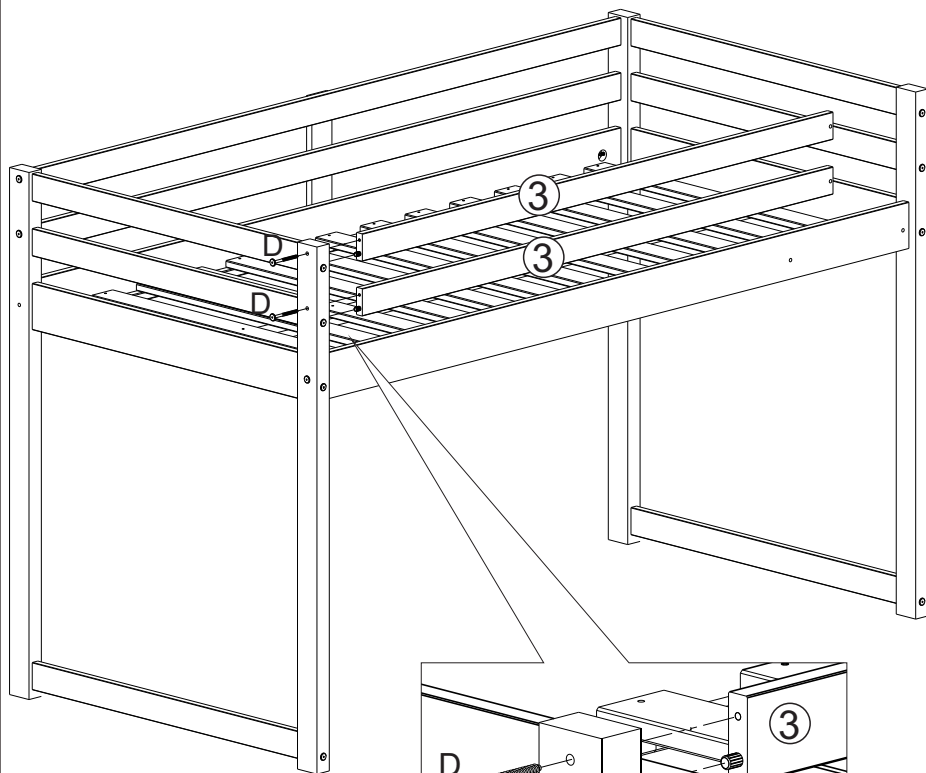
# 13

Fixe as cantoneiras (L) conforme detalhe.



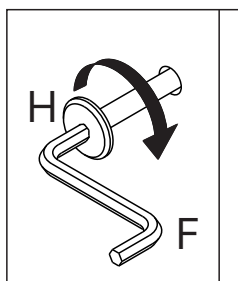
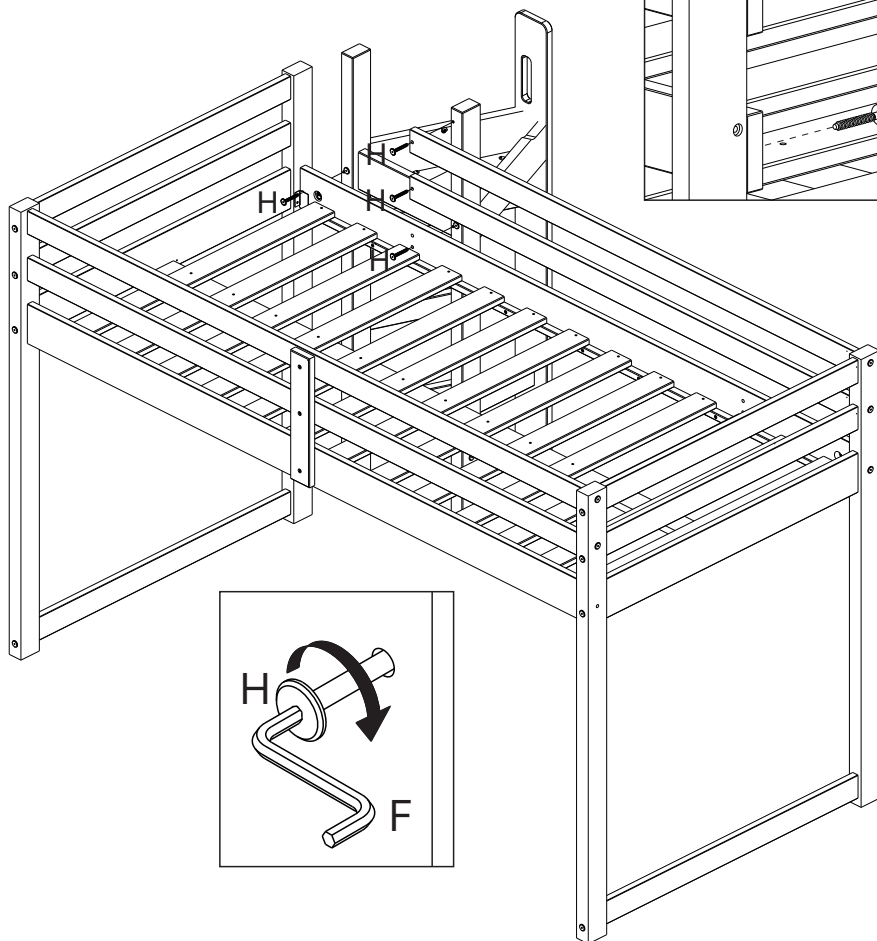
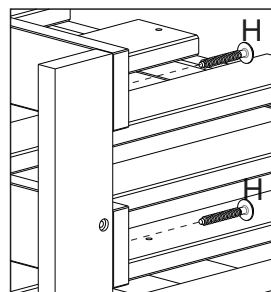
# 14

Fixe as travessas (3) conforme desenho abaixo:

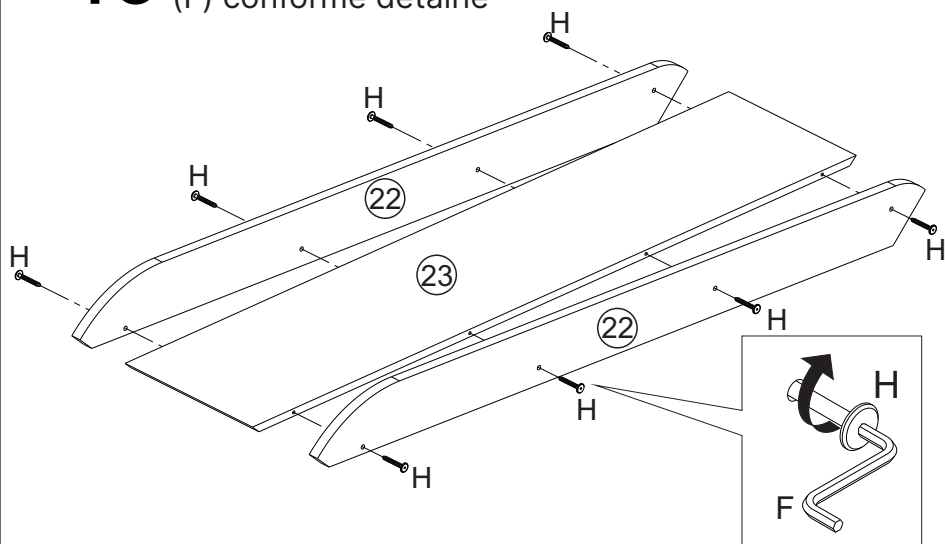


# 15

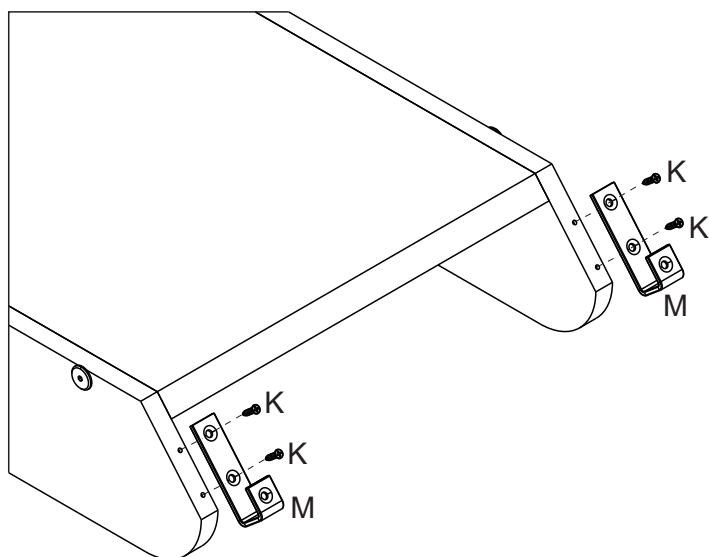
Fixe a plataforma na cama conforme abaixo:



# 16 Montar Escorregador usando parafuso (H) e chave (F) conforme detalhe

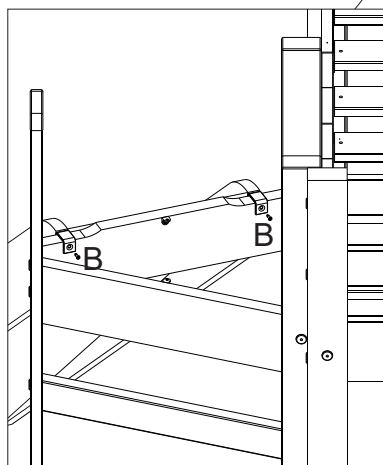
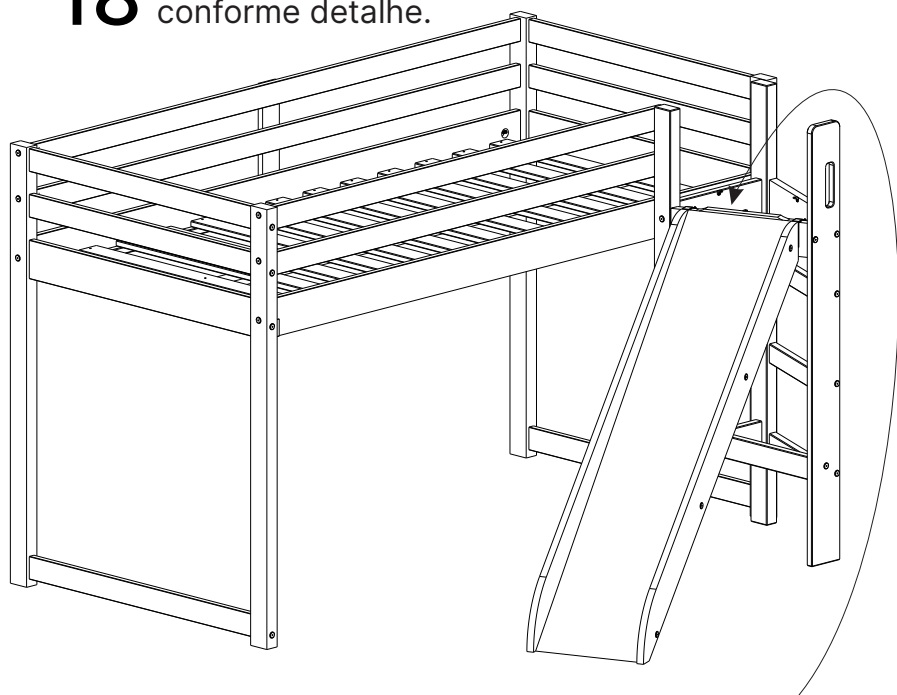


# 17 Fixar suporte (M) usando parafuso (K) conforme desenho.



# 18

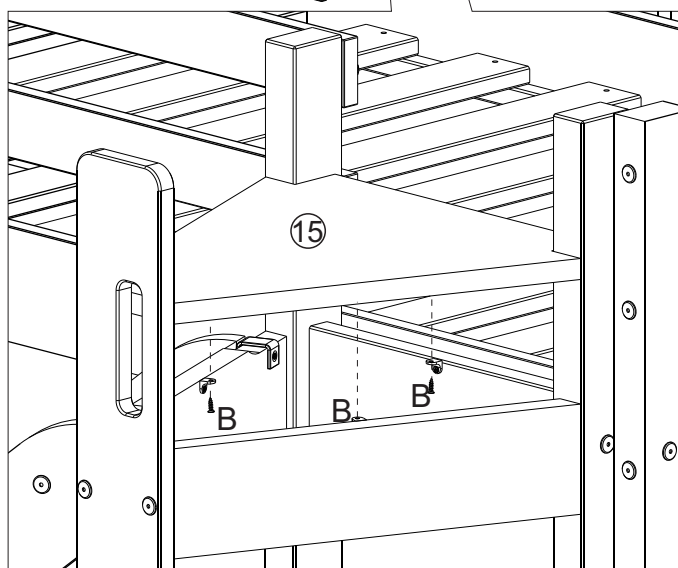
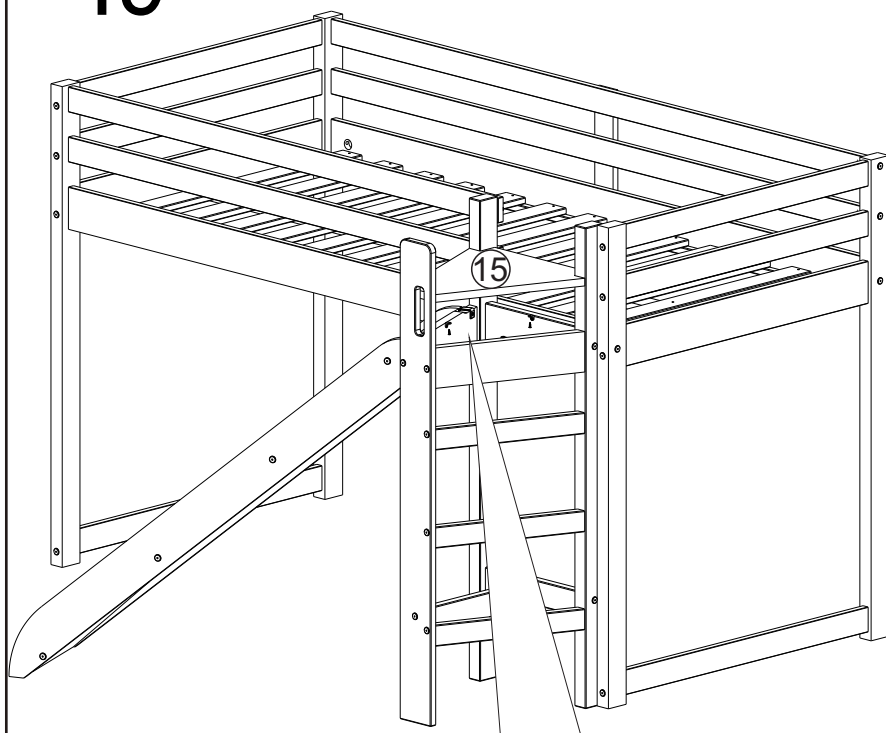
Posicione e escorregador e fixe conforme detalhe.





# 19

Fixe o tampo(15) conforme abaixo:



# Dicas para assegurar a garantia e prolongar a vida útil do seu móvel

## **Limpeza**

Use um pano macio, levemente umedecido com água. É possível o uso de detergente neutro, ou sabão neutro com água.

## **Manutenção**

Para garantir estabilidade e durabilidade, é recomendado reapertar os parafusos de tempos em tempos.

## **Ventilação**

A falta de ventilação e excesso de calor pode prejudicar a durabilidade e acabamento do produto.



# CASA TEMA

V.01