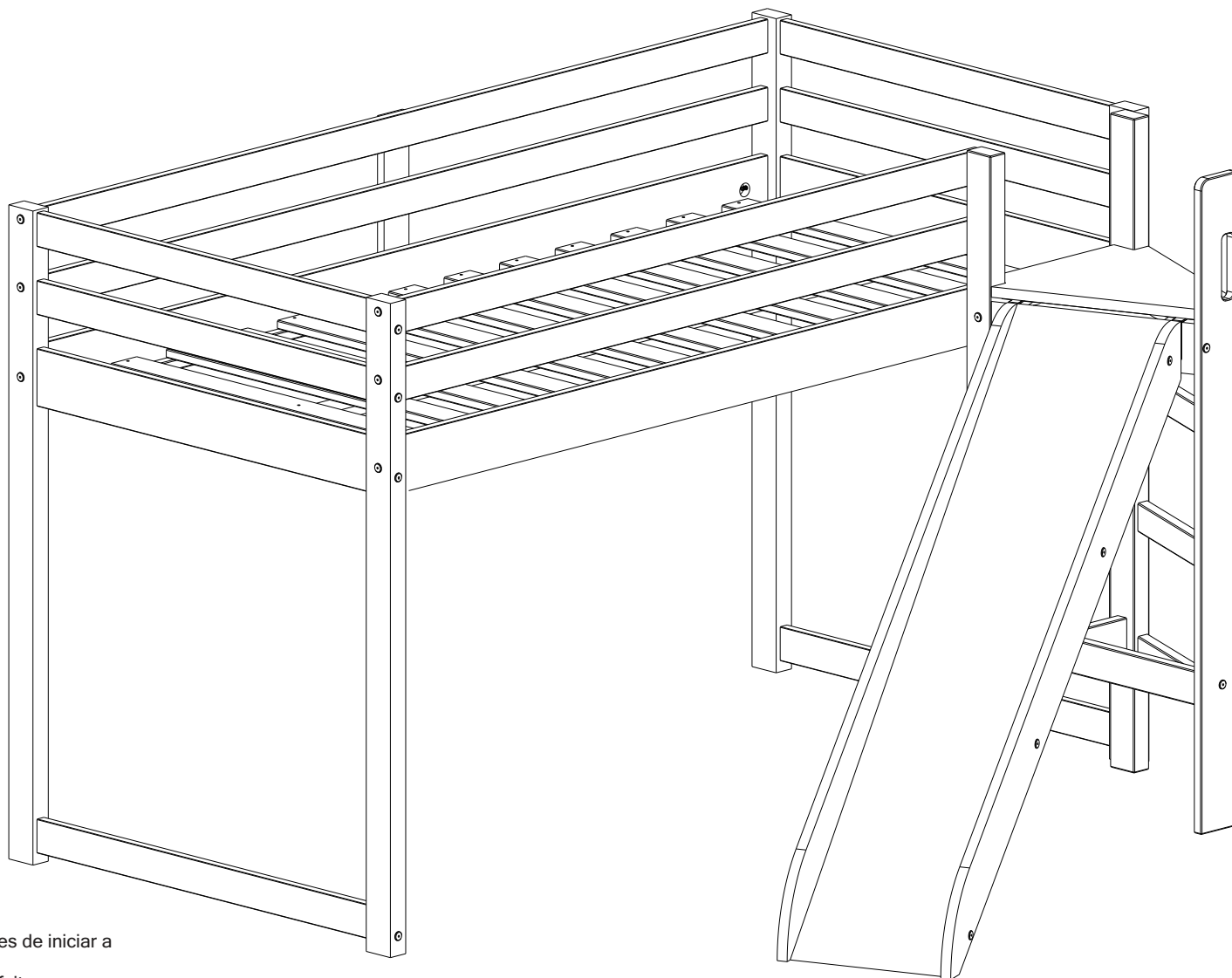


## Casatema



### ATENÇÃO:

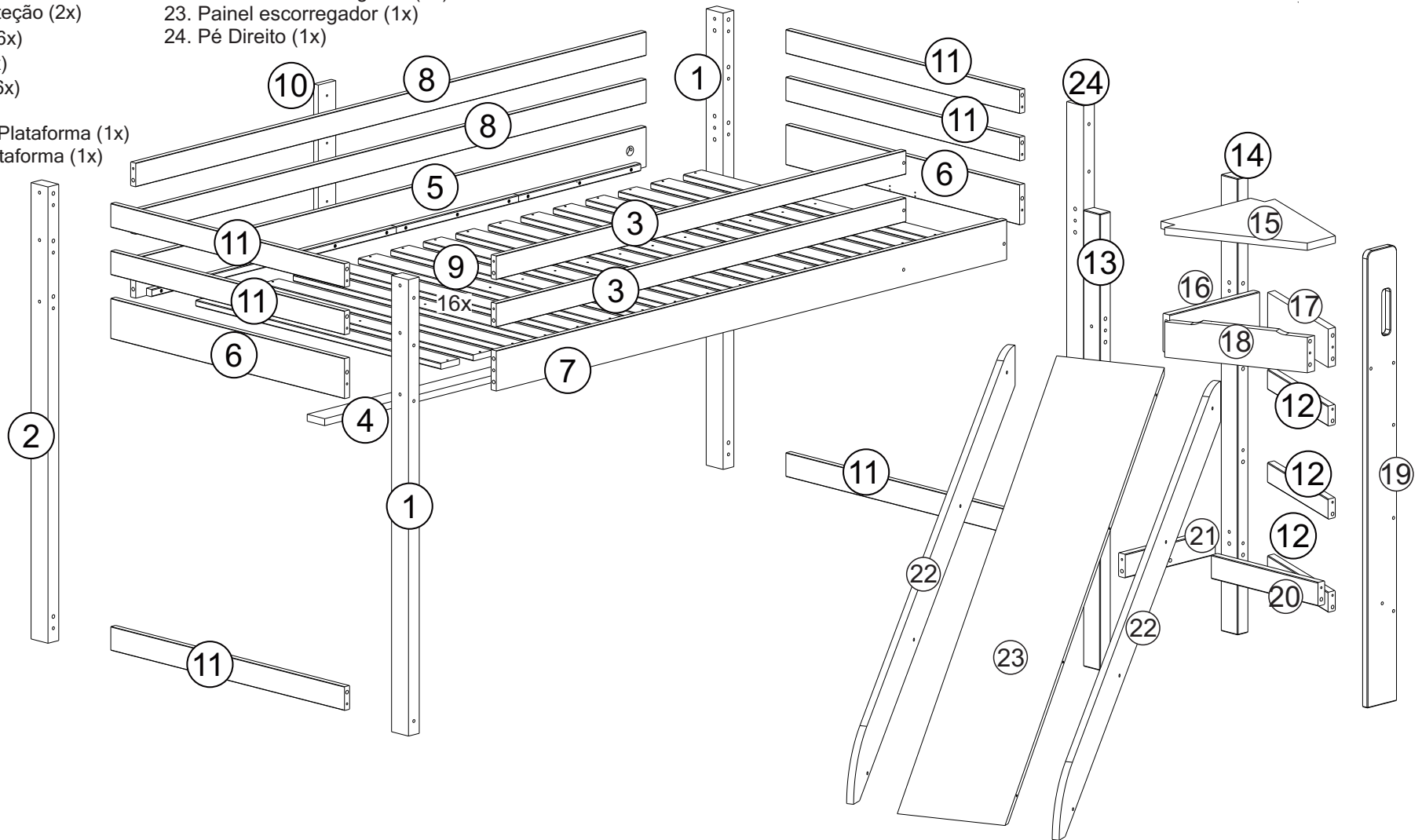
1. Leia atentamente toda instrução antes de iniciar a montagem .
2. A montagem do produto deverá ser feita em uma superfície limpa e plana. Aconselhamos utilizar a própria embalagem para forrar o chão afim de não danificar o produto.
3. Reservar área livre para montagem do produto.
4. Evitar batidas e o contato com objetos cortantes.
5. Para a limpeza do produto, utilize um pano levemente umedecido com água, seguido de um pano seco.

# CAMA ALTA DIVETIDA COM PLATAFORMA COM ESCORREGA CT - \*\*\*\* - 2023

## Casatema

### PARTES DO PRODUTO:

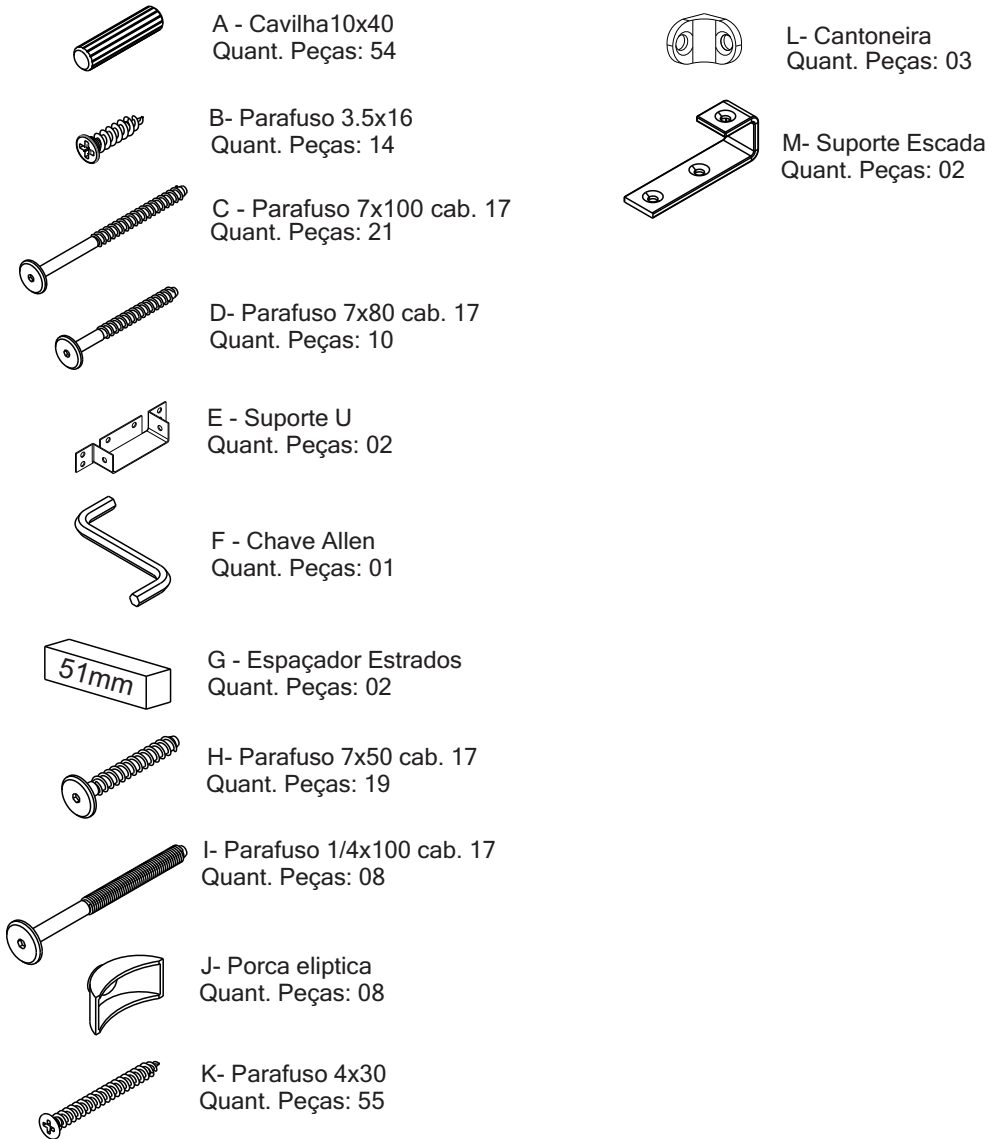
- |                                       |                                     |
|---------------------------------------|-------------------------------------|
| 1. Pé Esquerdo (2x)                   | 15. Tampo plataforma (1x)           |
| 2. Pé Traseiro Esquerdo (1x)          | 16. Travessa Traseira larga (1x)    |
| 3. Travessa Grade de Proteção (2x)    | 17. Travessa direita (1x)           |
| 4. Travessa Reforço (1x)              | 18. Travessa esquerda (1x)          |
| 5. Barra Traseira (1x)                | 19. Suporte Frontal (1x)            |
| 6. Travessa Larga (2x)                | 20. Travessa Central inferior (1x)  |
| 7. Barra Frontal (1x)                 | 21. Travessa Traseira inferior (1x) |
| 8. Travessa Grade Proteção (2x)       | 22. Montante Escorregador (2x)      |
| 9. Travessa Estrado (16x)             | 23. Pannel escorregador (1x)        |
| 10. Travessa vertical (1x)            | 24. Pé Direito (1x)                 |
| 11. Travessa Superior (6x)            |                                     |
| 12. Degrau (3x)                       |                                     |
| 13. Montante Esquerdo Plataforma (1x) |                                     |
| 14. Montante Direito Plataforma (1x)  |                                     |



VOCÊ PRECISARÁ DE:

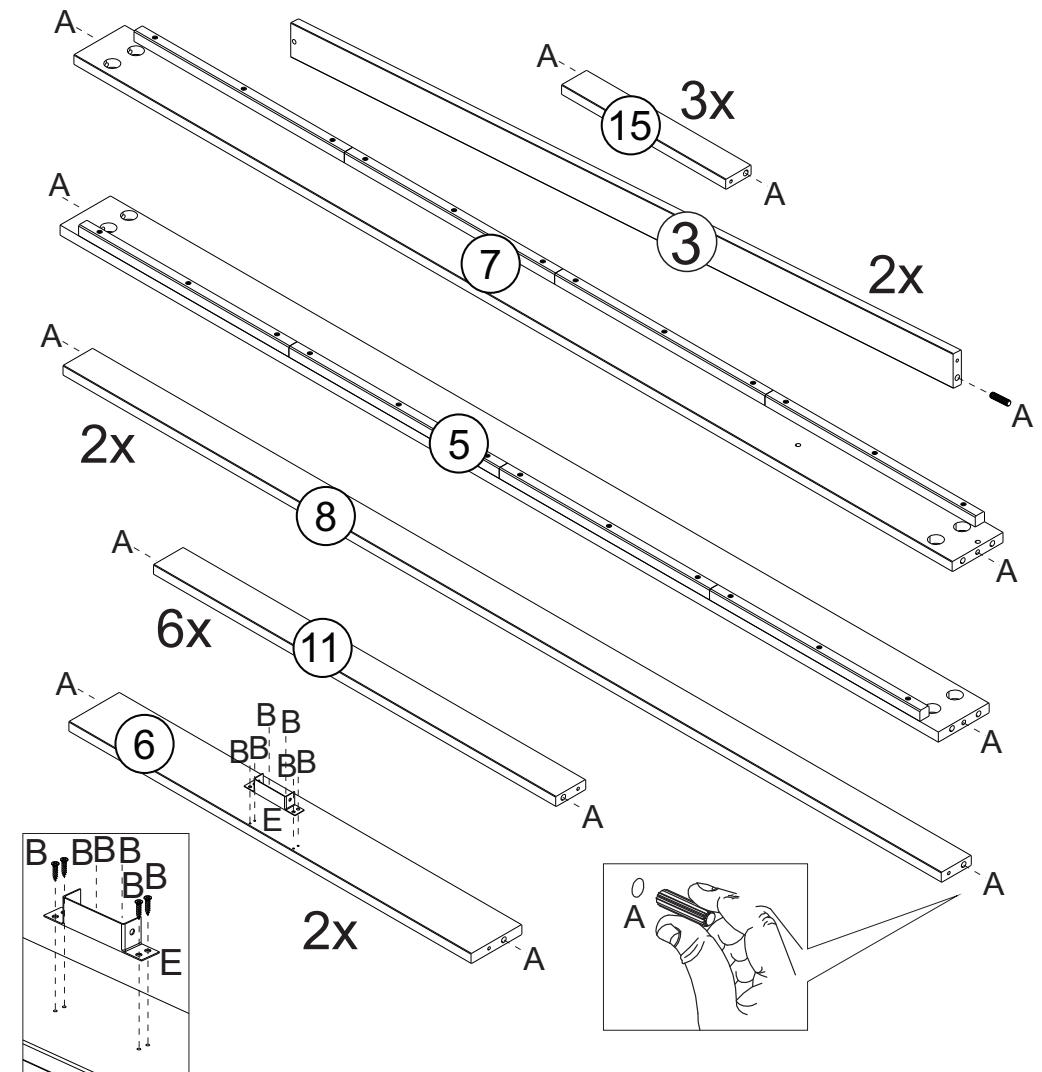


FERRAGEM:



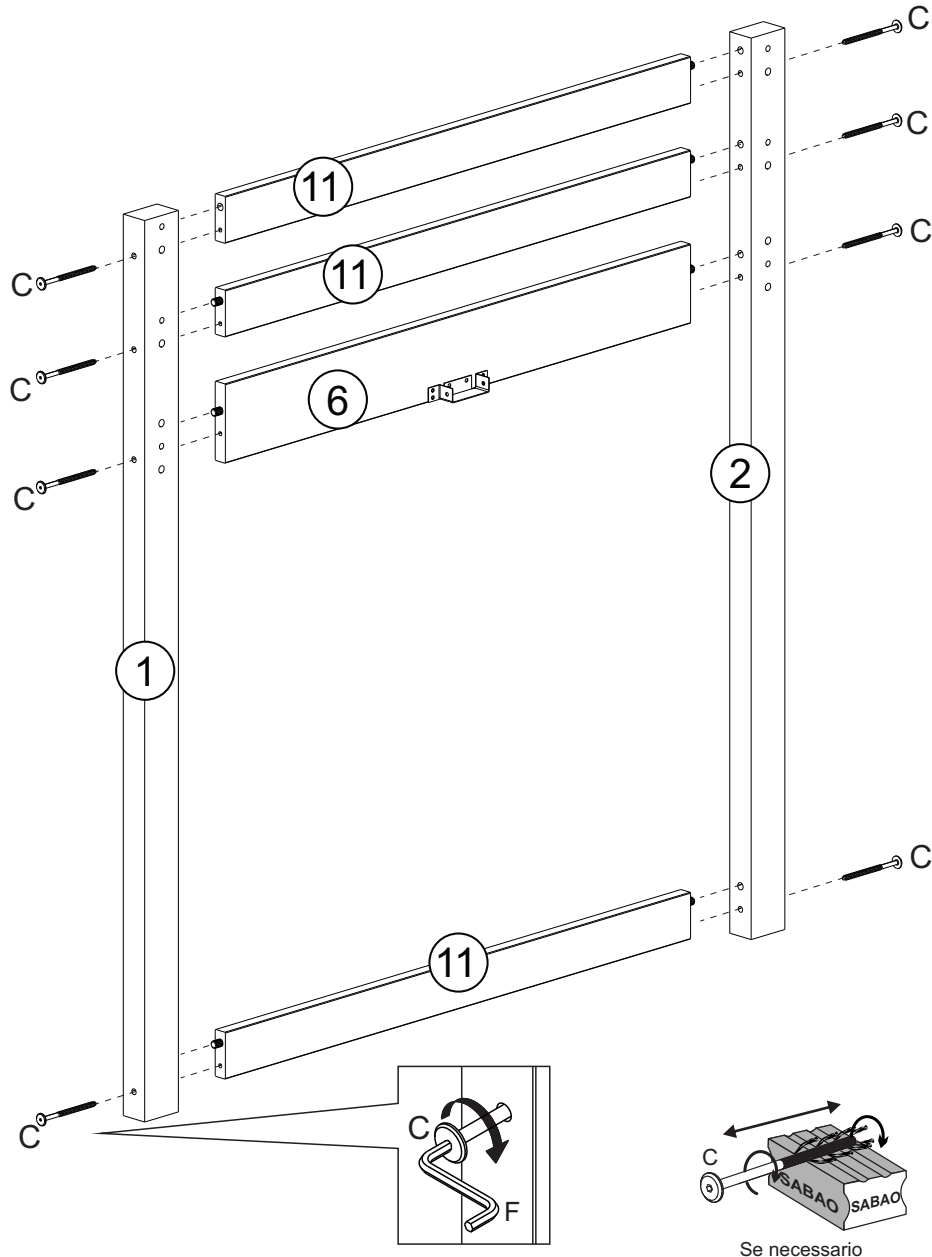
PASSO 1:

Insira as cavilhas (A) conforme detalhe



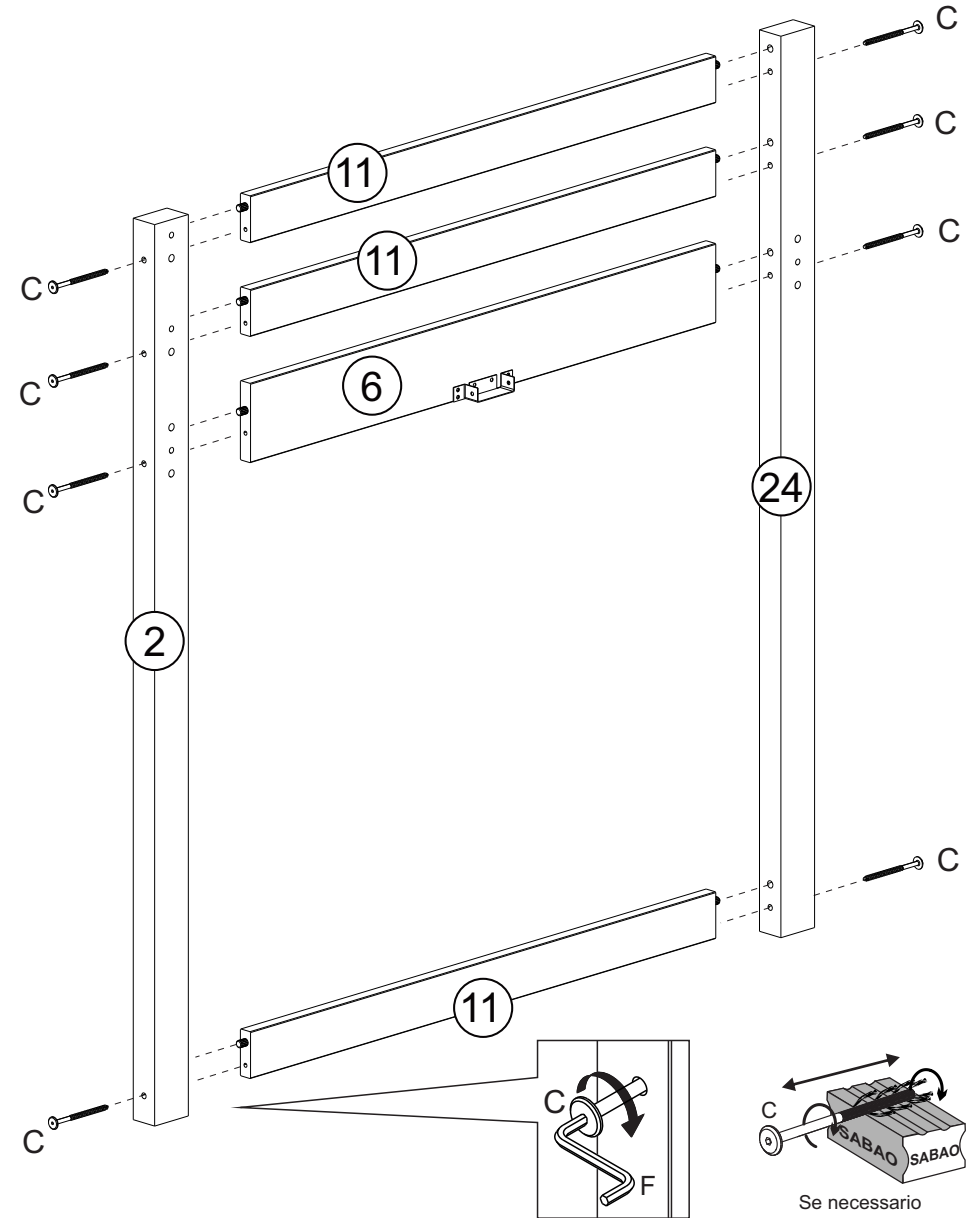
PASSO 2:

Fixar peças (1 e 2) nas peças (6 e 11) usando parafusos (C) e chave (F) conforme detalhe.

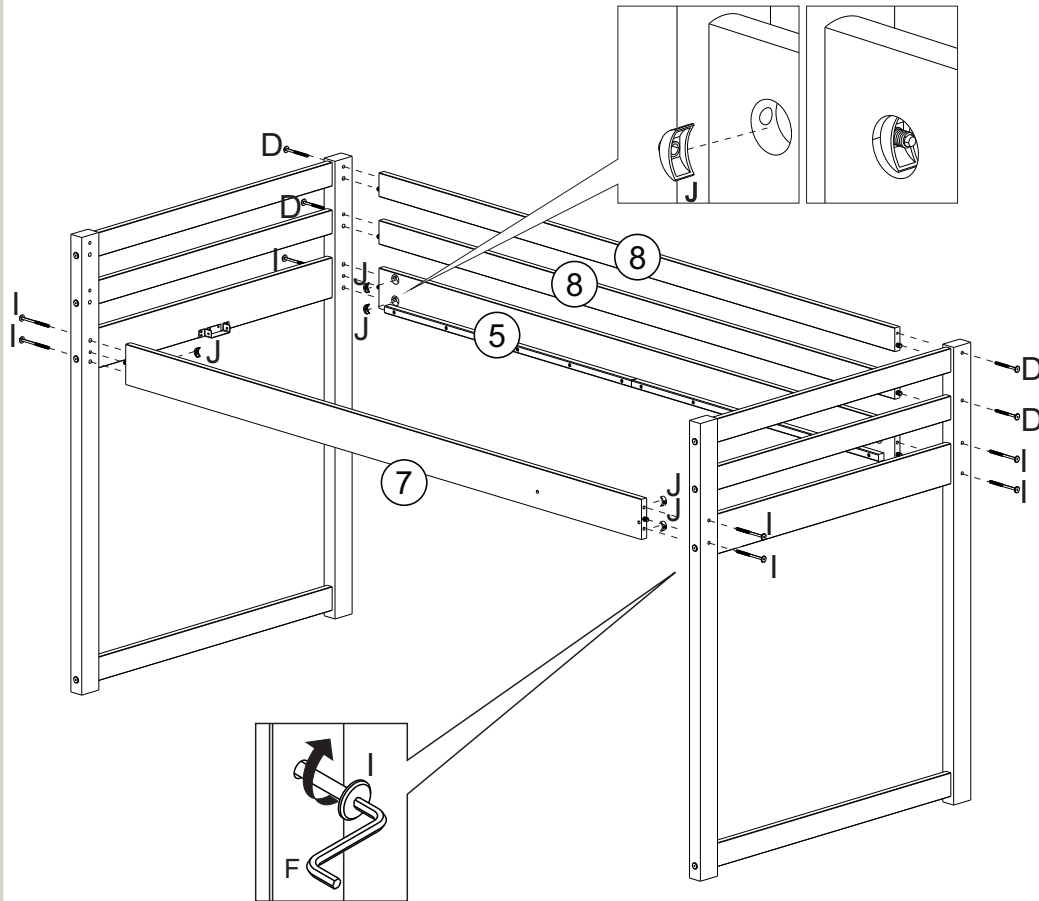


PASSO3:

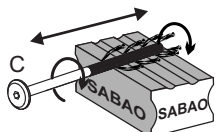
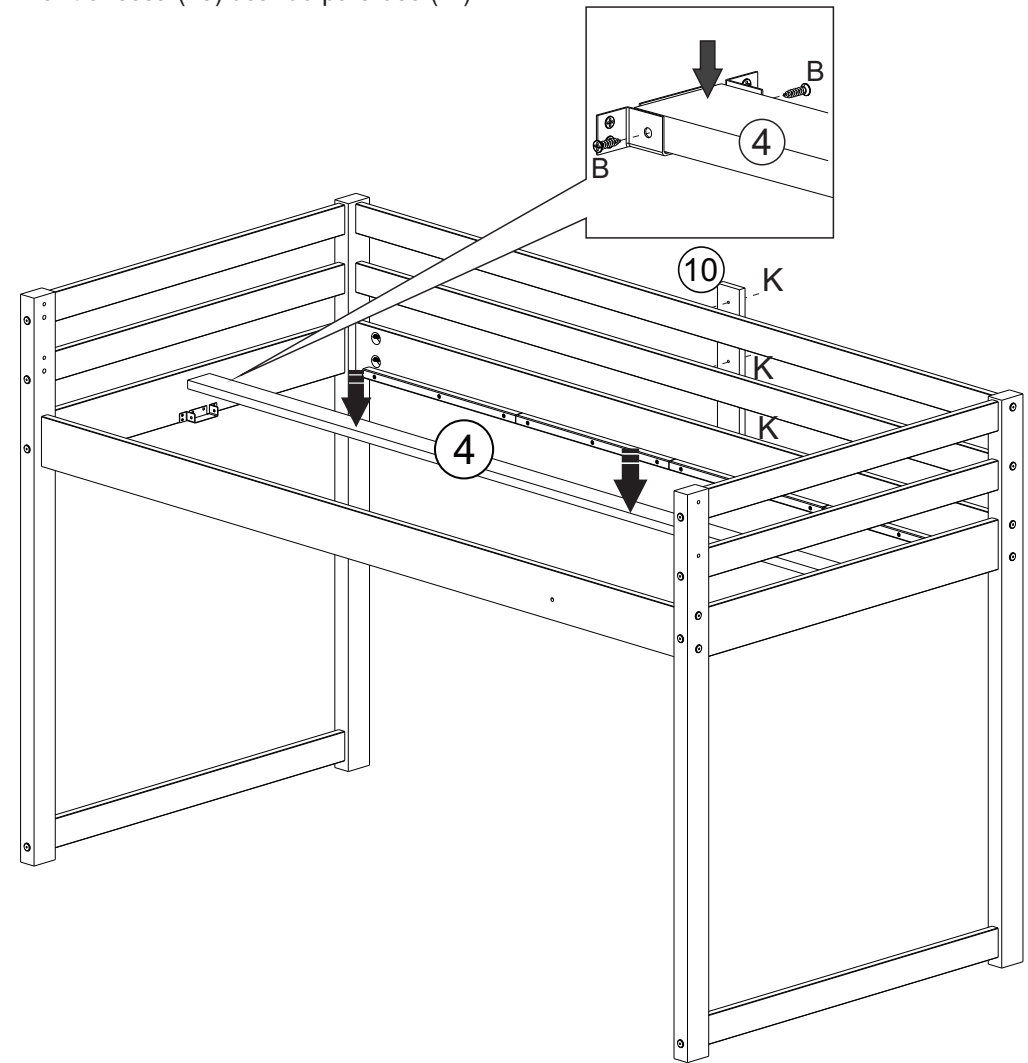
Fixar peças (2 e 24) nas peças (6 e 11) usando parafuso (C) e chave (F) conforme detalhe.



PASSO 4:  
Fixar conjunto usando parafuso (D e I) e chave (F) conforme detalhe.

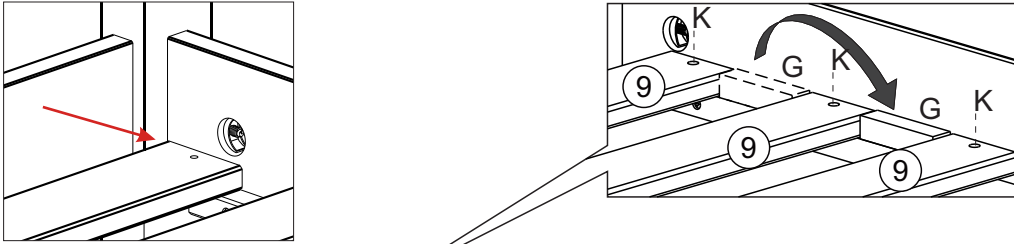


PASSO 5:  
Fixar travessa (4) usando parafuso (B) conforme detalhe.  
Fixar travessa (10) usando parafuso (K).

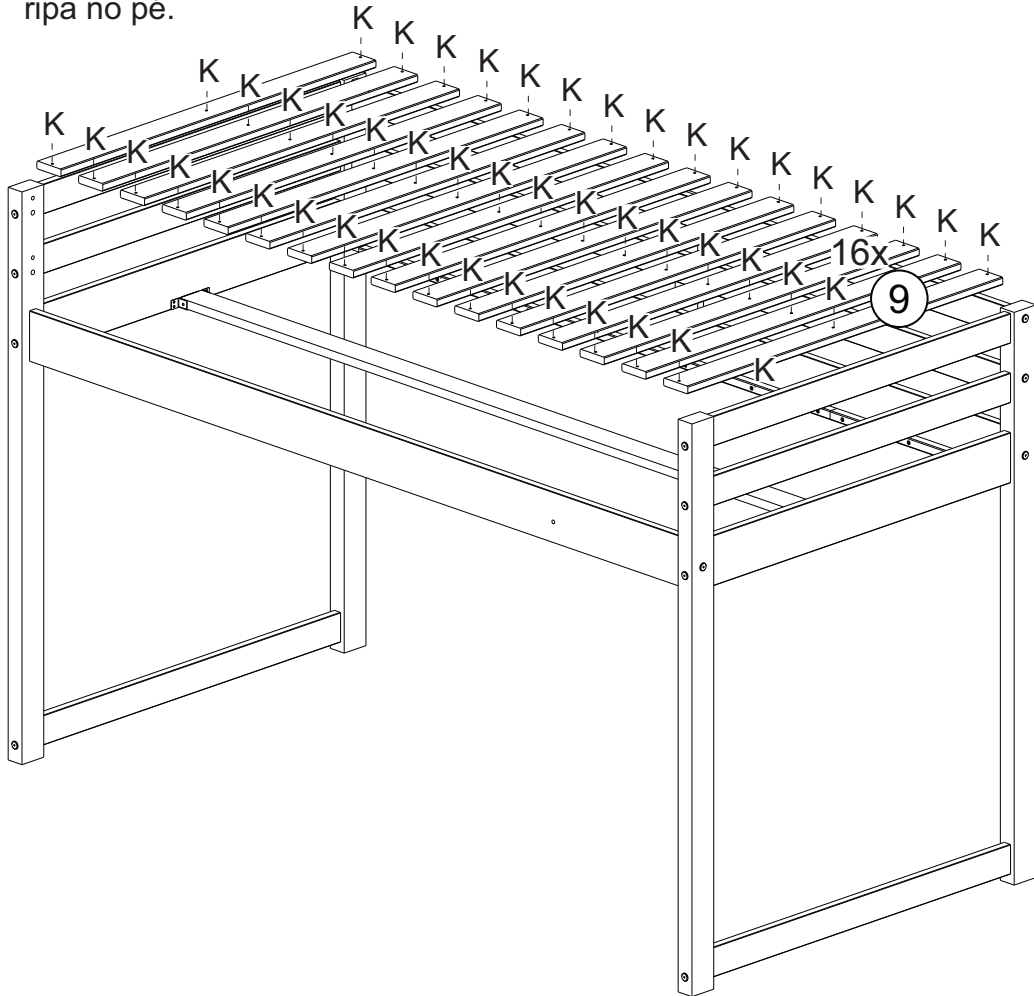


PASSO 6:

Fixar estrados (9) usando parafuso (K) e espaçadores (G) conforme desenho

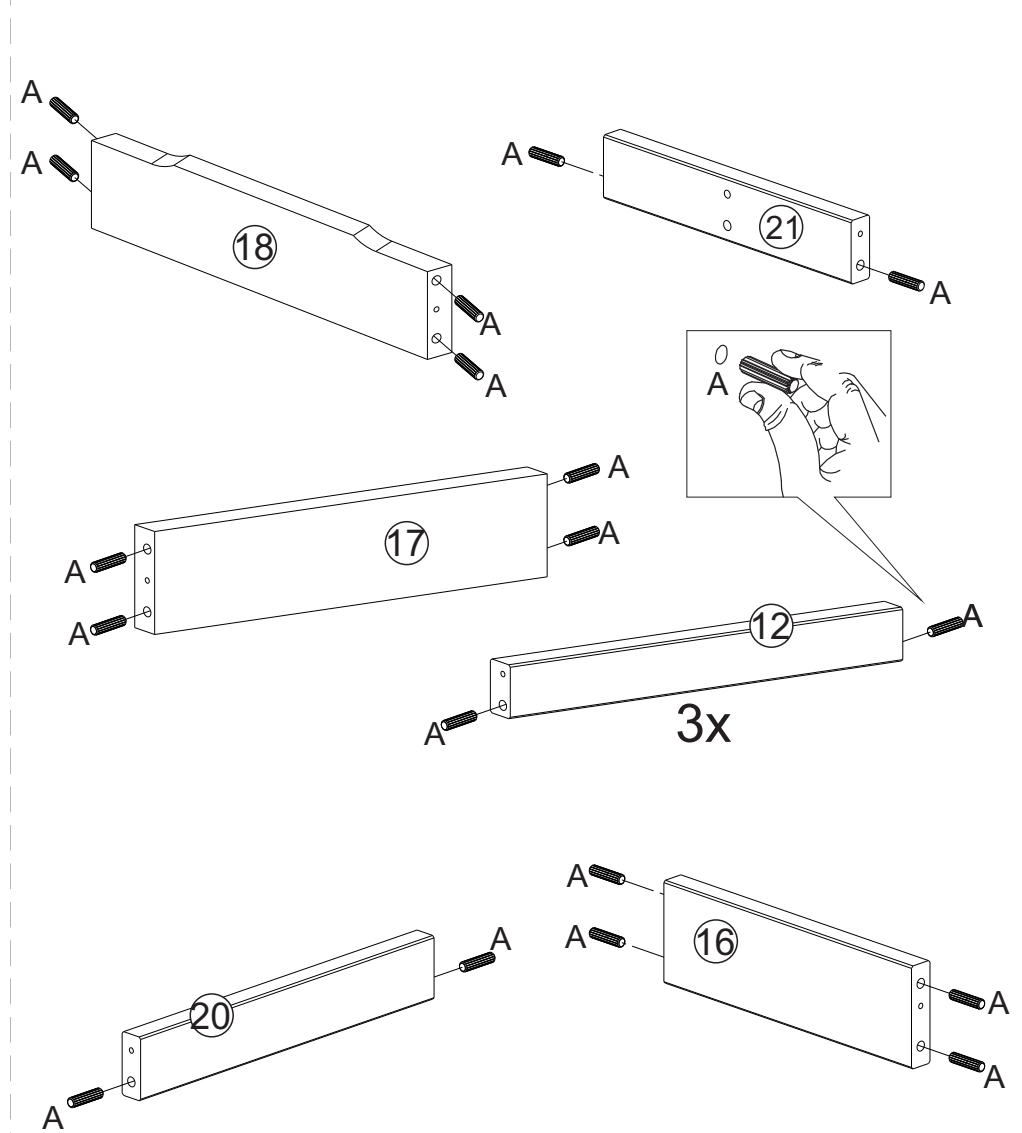


Encostar a primeira ripa no pé.



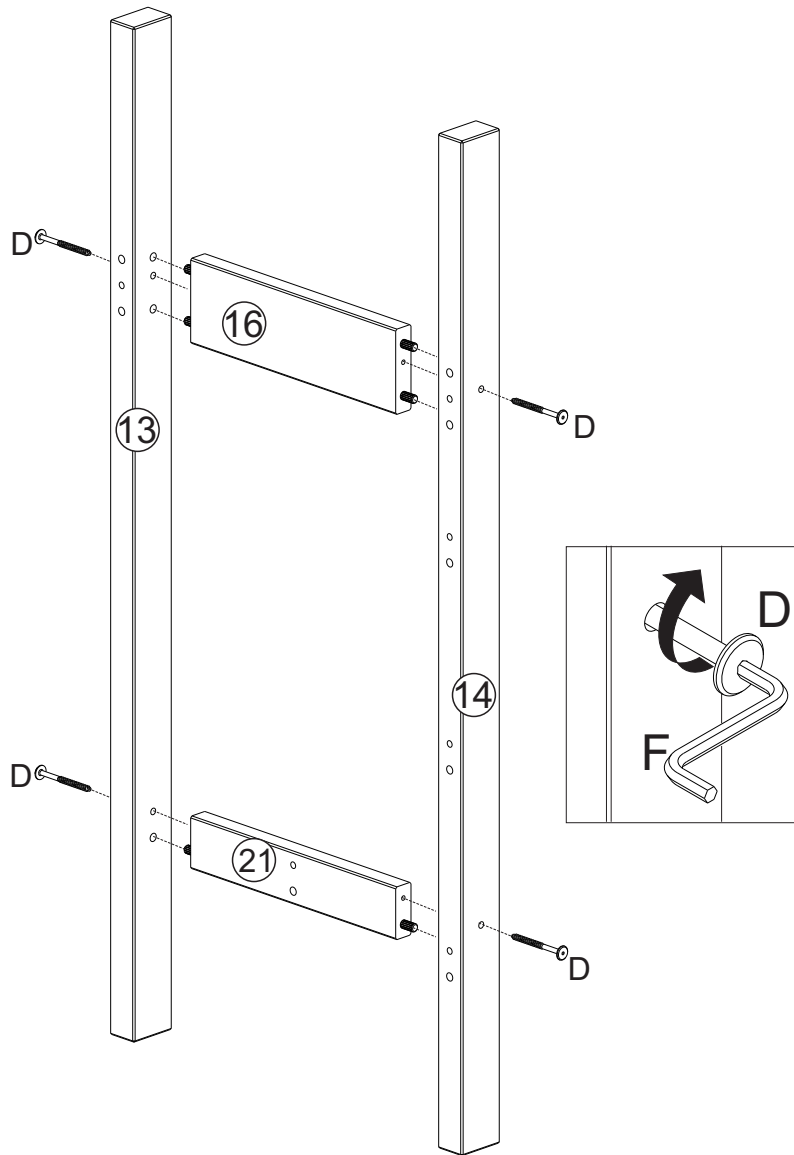
PASSO 7:

Insira as cavilhas (A) nas peças abaixo conforme detalhe



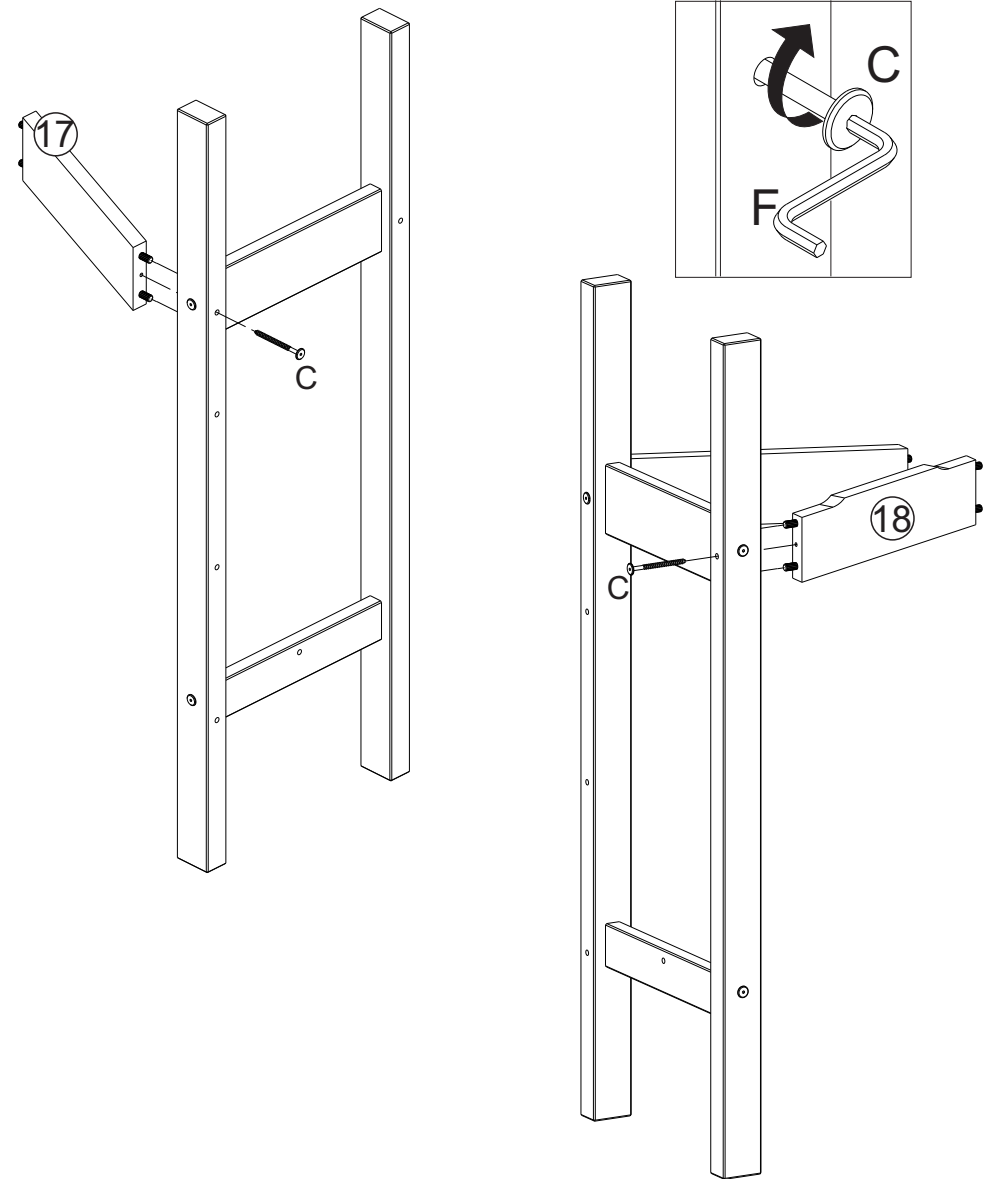
PASSO 8:

Fixe as peças (16 e 21) nas peças (13 e 14) conforme abaixo:



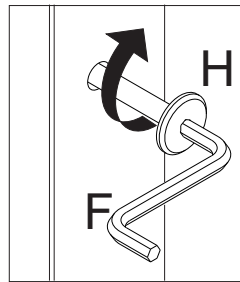
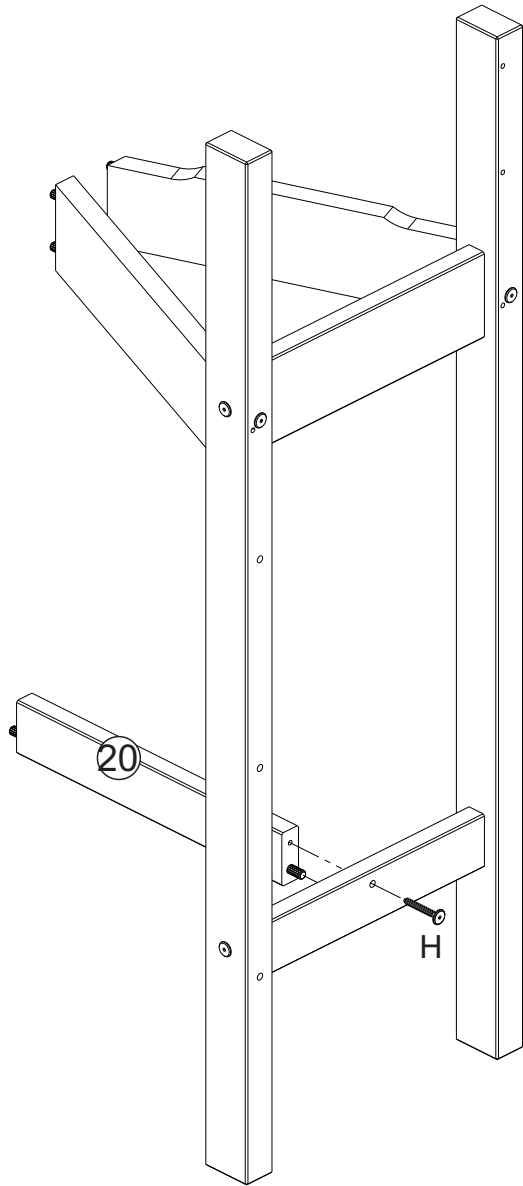
PASSO 9:

Fixe as peças (17 e 18) conforme abaixo:



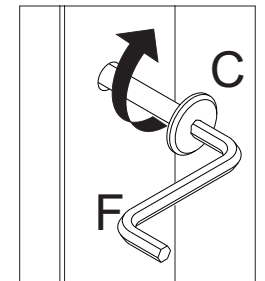
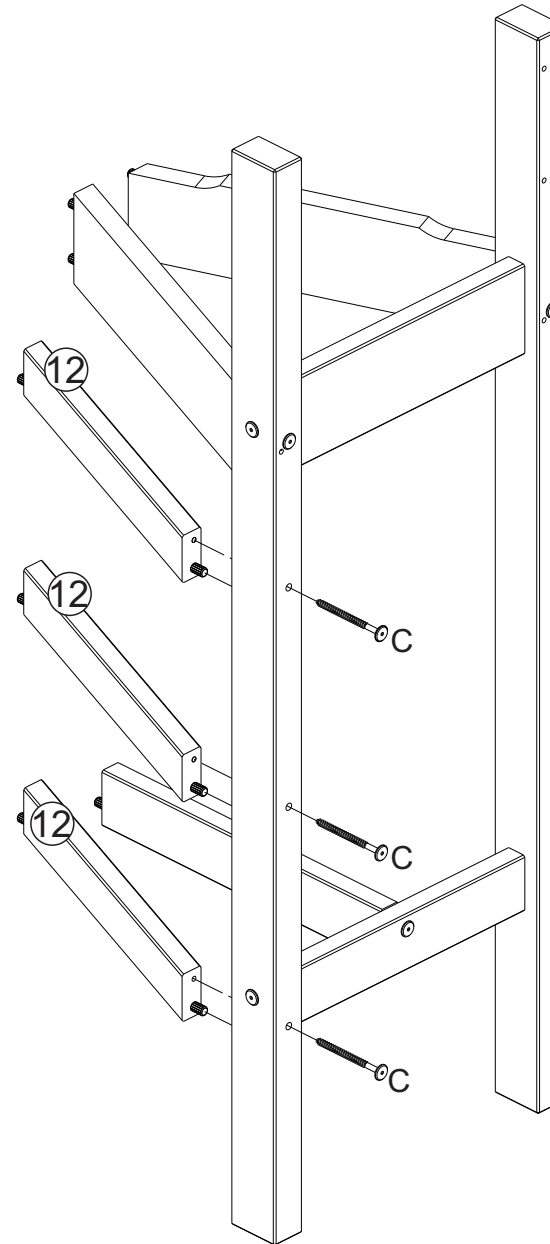
PASSO 10:

Fixe a travessa (20) conforme abaixo:



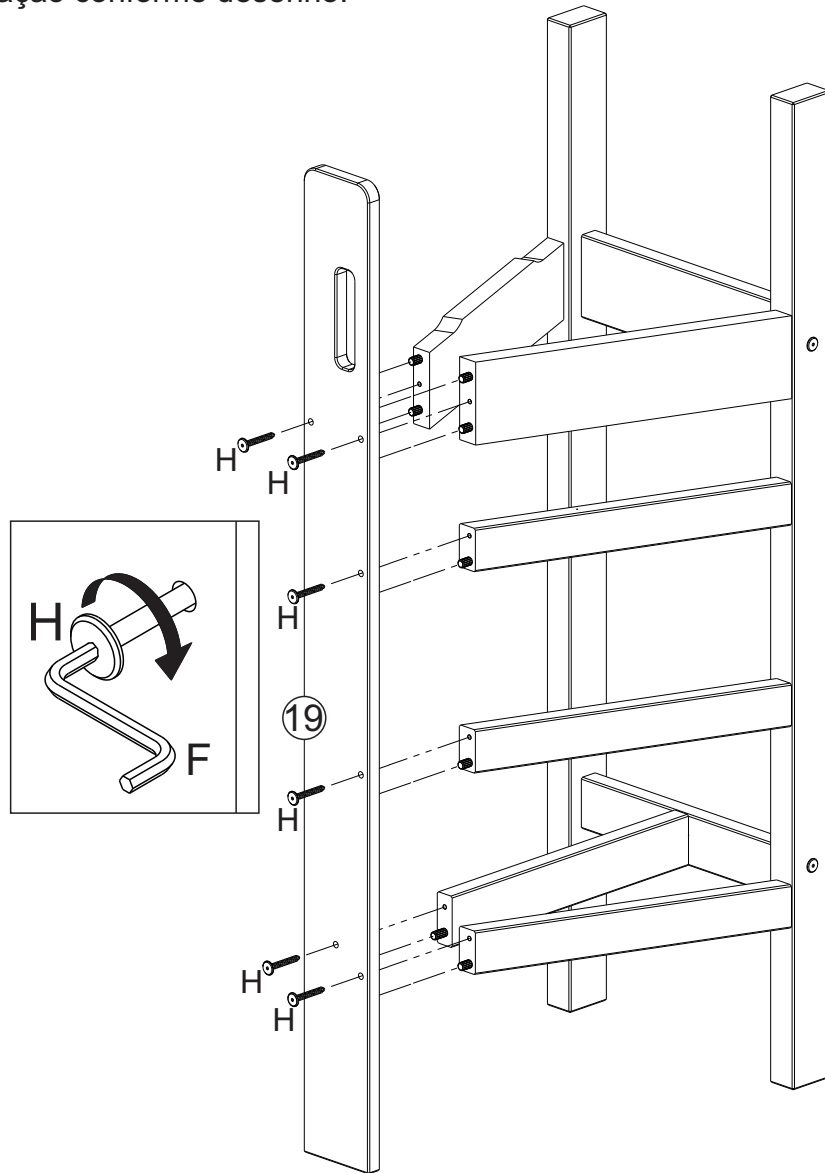
PASSO 11:

Fixe as peças (12) conforme abaixo:

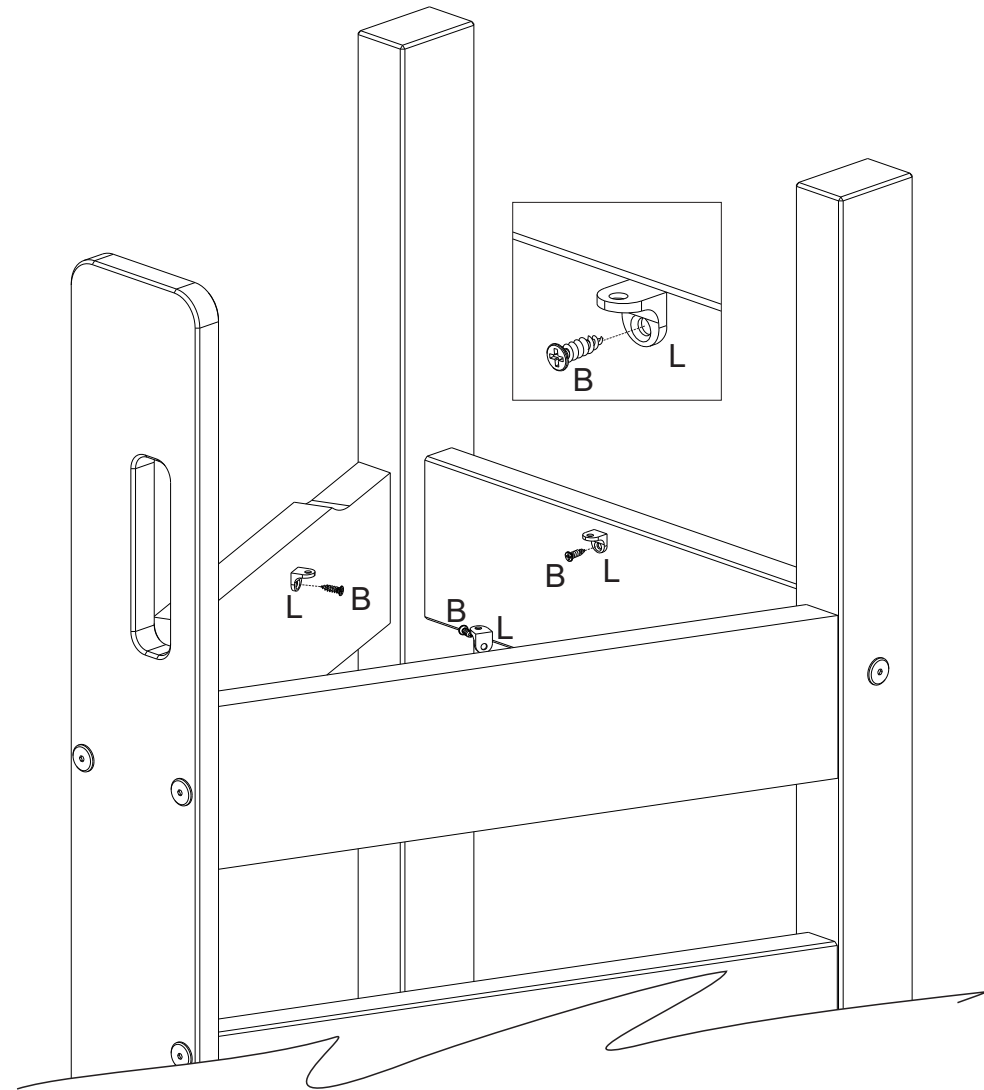




PASSO 12:  
 Posicione a peça (19) encaixe nela todas as peças em seguida faça a fixação conforme desenho.

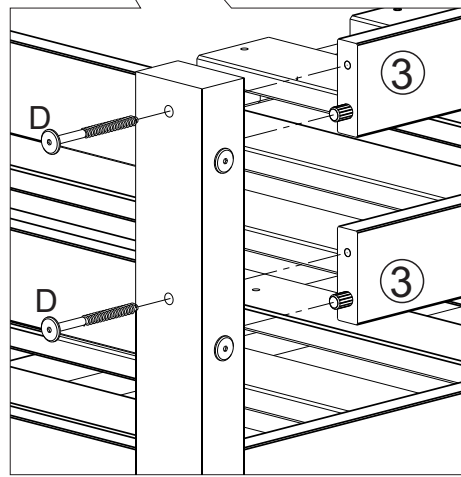
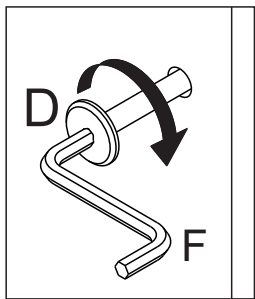
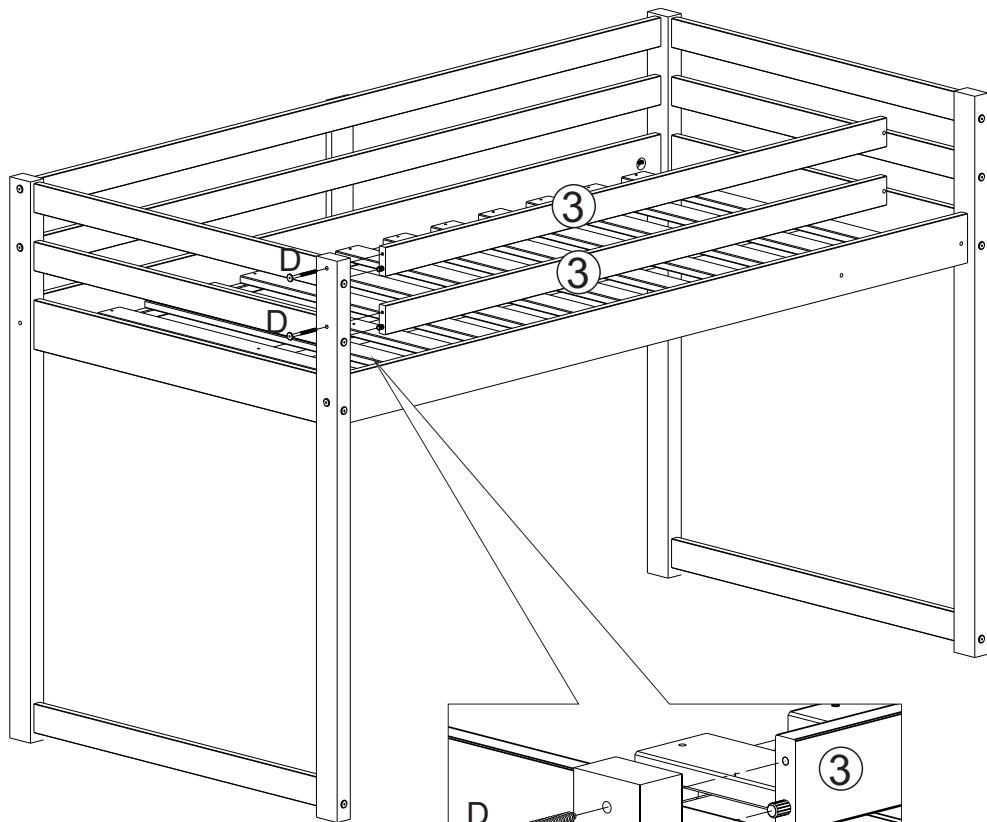


PASSO 13:  
 Fixe as cantoneiras (L) conforme detalhe.



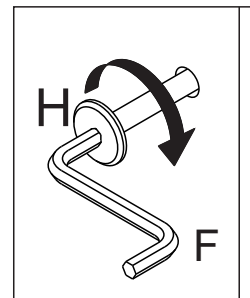
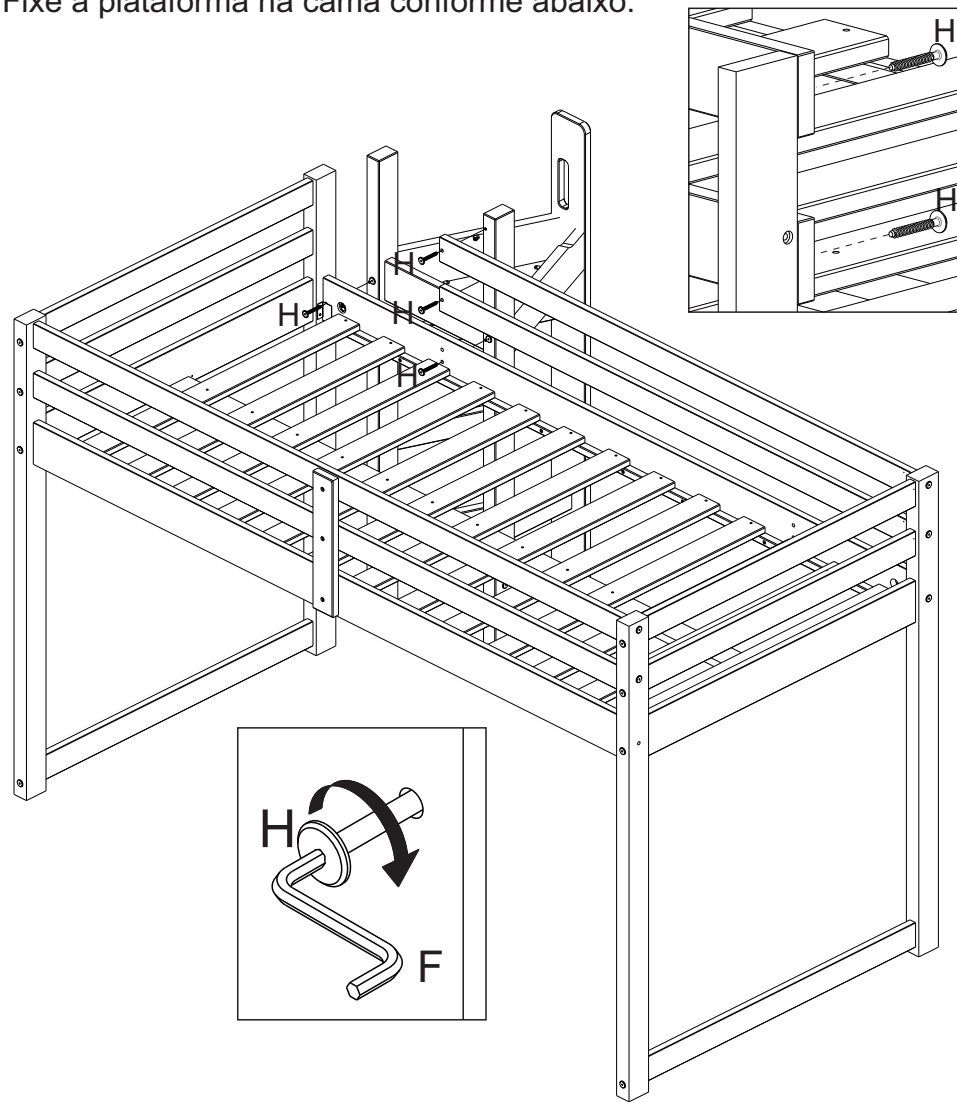
PASSO 14:

Fixe as travessas (3) conforme desenho abaixo:

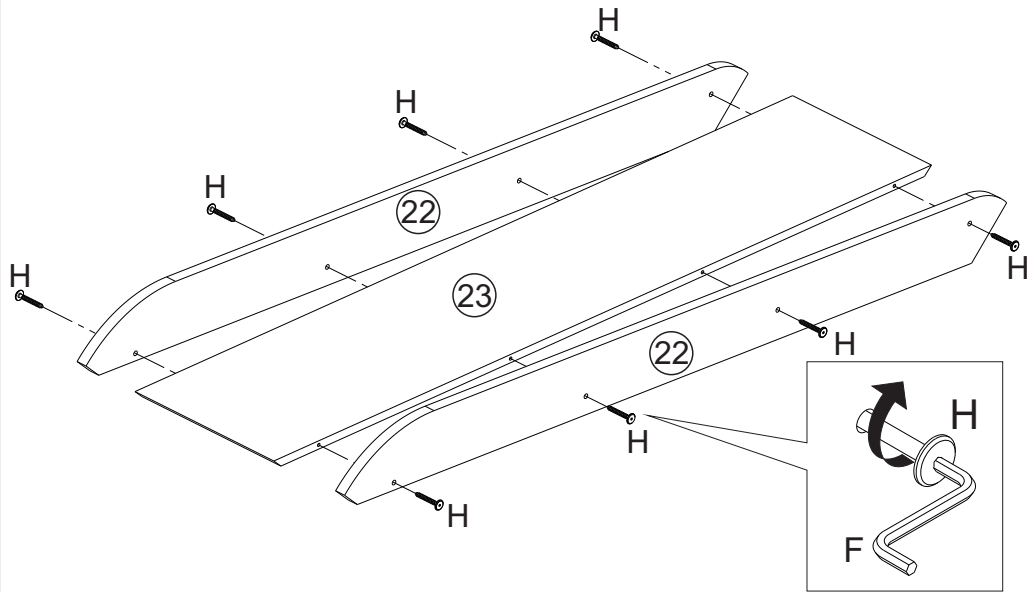


PASSO 15:

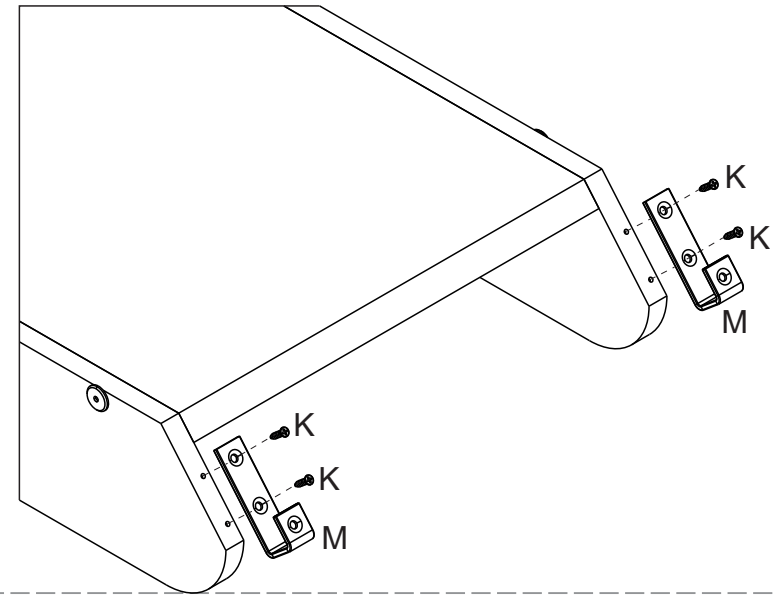
Fixe a plataforma na cama conforme abaixo:



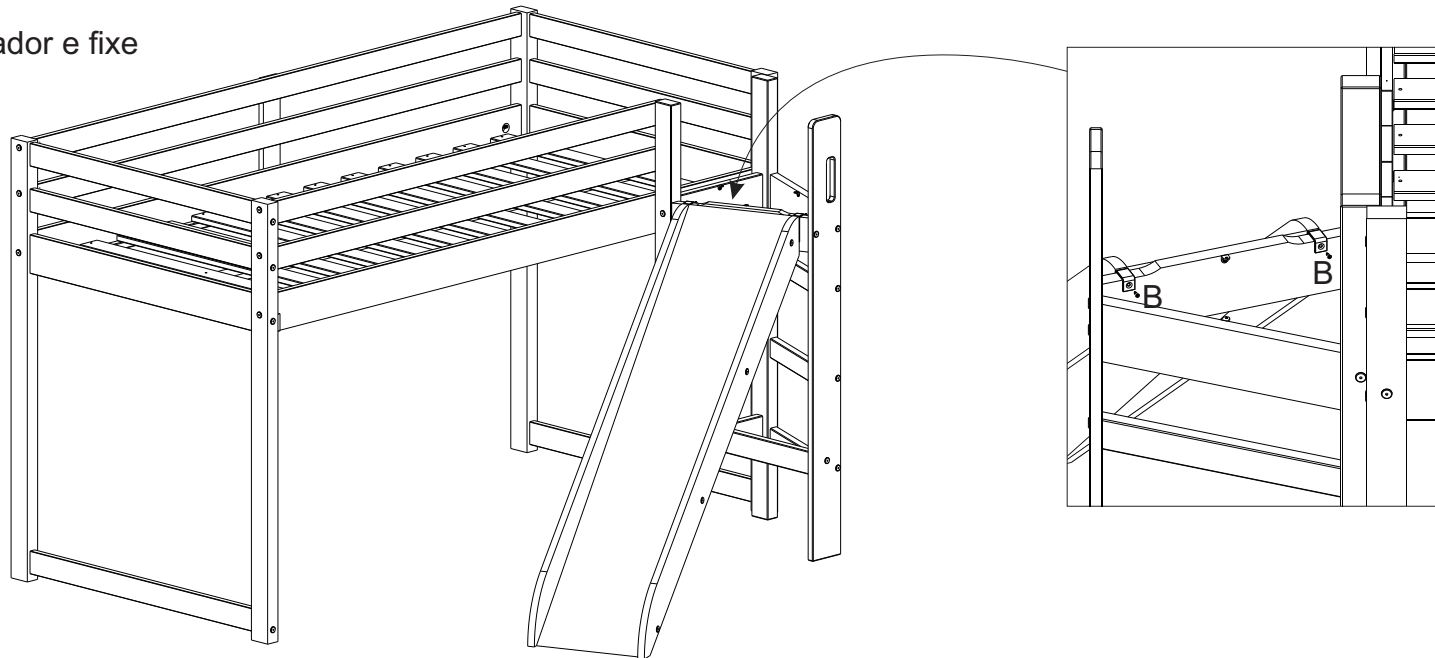
PASSO 16:  
Montar Escorregador usando parafuso (H) e chave (F) conforme detalhe



PASSO 17:  
Fixar suporte (M) usando parafuso (K) conforme desenho.



PASSO 18:  
Posicione e escorregador e fixe conforme detalhe.



PASSO 19:

Fixe o tampo(15) conforme abaixo:

