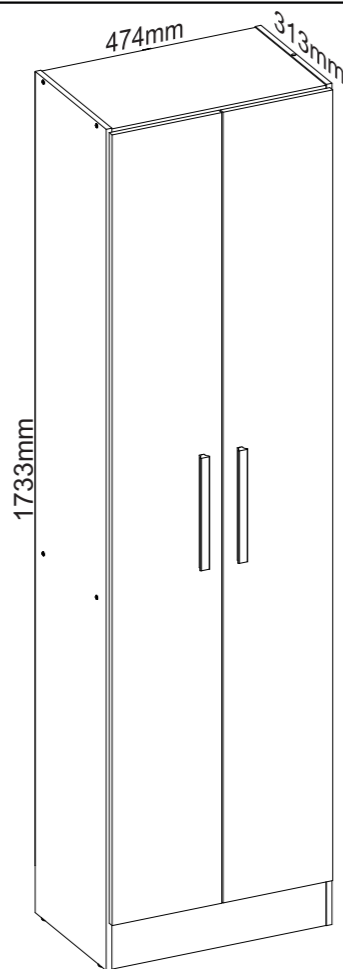


MULTIUSO NT4045
ORGANIZADOR NT4045
MULTIPURPOSE NT4045



VOLUME | VOLUMEN | VOLUME: 01

NOTÁVEL
móveis

INSTRUÇÕES:
INSTRUCTIONS:
INSTRUCCIONES:

Separate the parts and accessories in an organized manner, then line the floor with the cardboard from the packaging.

Separa las prendas y los accesorios deorganizados y, a continuación,forre el suelo con cartón de embalaje.

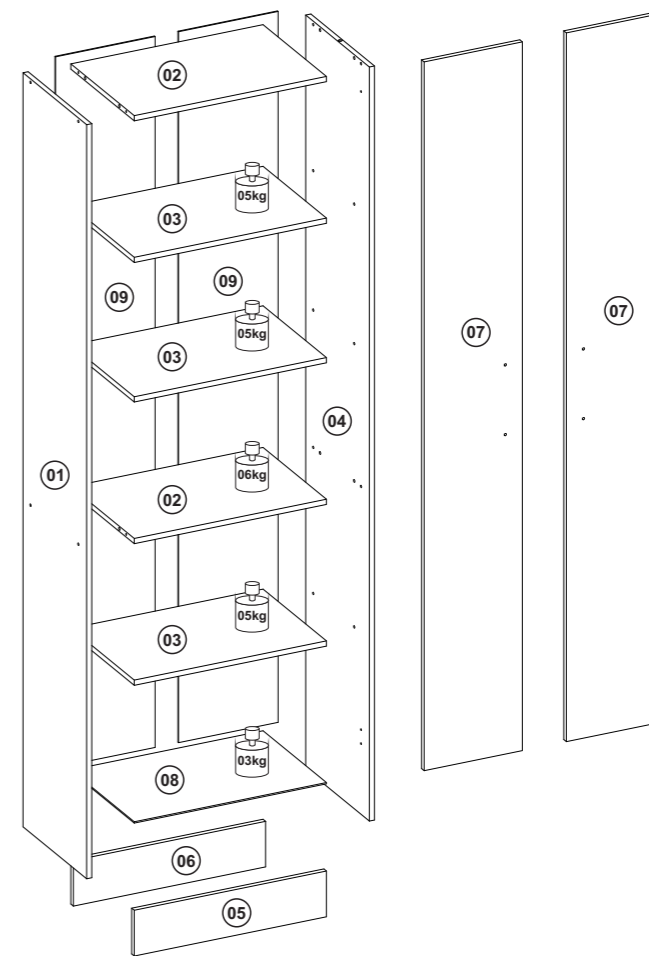
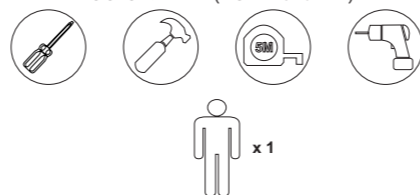
Separate the garments and accessories in an organized, then line the floor with the cardboard from the packaging.

A marcação do número de lote e código da peça que aparece nas fitas de bordas é facilmente removida com pano umedecido no álcool.

El marcado del número de lote y código de pieza que aparece en else elimina fácilmente con un pañon con un paño humedecido en alcohol.

The marking of the batch number and part code that appears on their easily removed with a cloth dampened in alcohol.

FERRAMENTAS NECESSÁRIAS (NÃO INCLUSAS)
HERRAMIENTAS NECESARIAS (NO INCLUIDO)
TOOLS NEEDED (NOT INCLUDED)



TERMO DE GARANTIA | TÉRMINO DE GARANTIA | WARRANTY TERM

Sr. Montador, favor conferir as peças antes da montagem, pois só efetuamos a troca do produto antes de ser montado. Garantimos este produto contra eventuais defeitos de fabricação por um período de (90) dias, conforme prevista no artigo 26 do Código do Consumidor a contar a partir da entrega do produto comprovado pela nota fiscal. Constatado o defeito de fabricação o consumidor(a) deverá solicitar assistência técnica através do estabelecimento da compra tendo em mãos a etiqueta do produto com o número do lote.

- Este termo de garantia será anulado e sem efeito na ocorrência das seguintes hipóteses:
- O peso suportado por cada prateleira deverá obedecer os valores indicados na ilustração;
 - Não forem cumpridas as recomendações de montagem contidas neste manual;
 - O defeito apresentado for causado pelo proprietário ou terceiros;
 - Armazenamento do móvel em locais impróprios;
 - Todo e qualquer recorte ou alteração no móvel;
 - Manuseio e transporte do móvel de maneira inadequada.

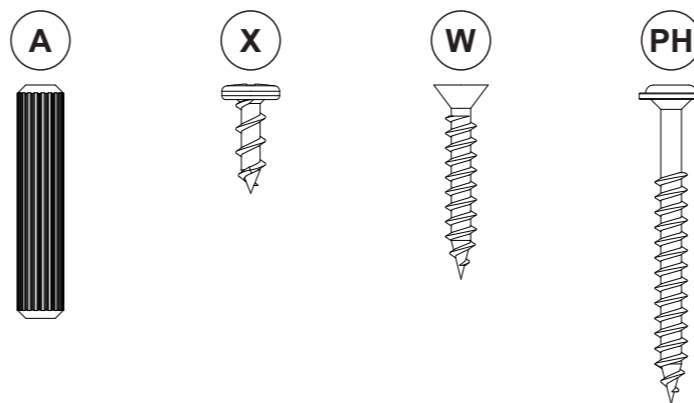
Señor ensamblador, favor conferir las piezas antes del montaje, pues sólo cambiamos los productos antes de ensamblados. Esta garantía se ejerce dentro del periodo en el presente documento, con la presentación de este certificado y la factura. Si se detecta un defecto de fabricación, el consumidor debe solicitar asistencia técnica en el lugar de compra con la etiqueta del producto y el número de lote. Esta garantía quedará anulada y sin efecto en los siguientes casos:

- El peso soportado por cada balda debe respetar los valores indicados en la ilustración;
- No se siguen las recomendaciones de montaje contenidas en este manual;
- El defecto es causado por el propietario o por terceros;
- El almacenamiento del mueble en lugares inadecuados
- Cualquier corte o alteración en el mueble - Manipulación y transporte inadecuados del mueble.

Mr. Assembler, please check parts before assembling. We only replace products before put together. This warranty shall be applied within the time limits specified herein, by presentation of this certificate and invoice. If a manufacturing defect is found, the consumer must request technical assistance from the place of purchase, holding the product label with the batch number. This warranty will be null and void in the following cases:

- The weight supported by each shelf must comply with the values shown in the illustration;
- The assembly recommendations contained in this manual are not complied with;
- The defect is caused by the owner or third parties;
- Storage of the furniture in inappropriate places;
- Any cutting or alterations to the furniture;
- Improper handling and transportation of the furniture.

ACESSÓRIOS EM TAMANHO REAL | ACCESORIOS DE TAMAÑO NATURAL | LIFE-SIZE ACCESSORIES



RELAÇÃO DE PEÇAS | LISTA DE PIEZAS | PARTS LIST

Nº PEÇA NR. PIEZA ITEM	DESCRIÇÃO DESCRIPCIÓN DESCRIPTION	MATERIAL	COD PEÇA COD PIEZA PART CODE	QTDE CTD. QTY.	COMP. LARGO LENGTH	LARG ANCHO WIDTH	ESP ESP THICK
1	LATERAL ESQUERDA LATERAL IZQUIERDA LEFT SIDE	MDP	70150-01	1	1730	298	12
2	PRATELEIRA FIXA REPISA FIJO FIXED SHELF	MDP	70151-02	2	450	297	12
3	PRATELEIRA MÓVEL REPISA MÓVIL MOBILE SHELF	MDP	70152-03	3	450	297	12
4	LATERAL DIREITA LATERAL DERECHA RIGHT SIDE	MDP	70153-04	1	1730	298	12
5	RODAPÉ FRO. RODAPIÉ FRON. FRONT SKIRTING BOARD	MDP	70154-05	1	450	105	12
6	RODAPÉ TRA. RODAPIÉ TRASE. REAR SKIRTING BOARD	MDP	70155-06	1	450	105	12
7	PORTA PUERTA DOOR	MDP	70488-07	2	1626	230	12
8	FUNDO INFERIOR FONDO INFERIOR LOWER BOTTOM	HDF	70157-08	1	450	297	3
9	FUNDO TRASEIRO FONDO TRASERO REAR BOTTOM	HDF	70158-09	2	1631	233	3
10	KIT ACESSÓRIO KIT ACCESORIOS ACCESSORIES SET	-	70159-10	-	-	-	-

Caso tenha dificuldade na montagem aponte a câmera do seu celular no QR Code abaixo e acesse o manual virtual.

Si tienes problemas para montarlo, apunta la cámara de tu móvil al código QR que aparece a continuación y accede al manual virtual.

If you're having trouble assembling it, point your cell phone camera at the QR Code below and access the virtual manual.



CONSERVAÇÃO E LIMPEZA | CUIDADO Y LIMPIEZA | UPKEEP AND CLEANING



Não utilize produtos abrasivos como álcool e detergentes, como também esponjas rígidas ou palhas de aço na limpeza dos móveis.
Do not use abrasives such as alcohol and detergent, taugh soaker also steel wool to clean the furniture.
No use limpiadores abrasivos como alcohol y detergentes, así como esponjas rígidas o lana de acero para limpiar los muebles.



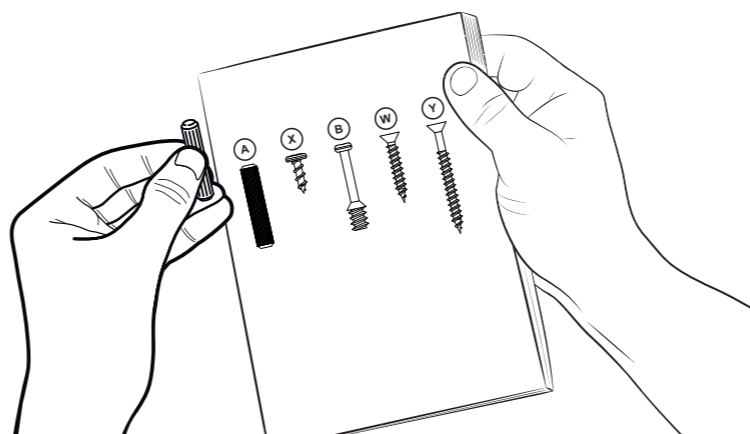
Proteja a superfície do móvel de objetos que transmitam calor ou umidade.
Protect the surface of the furniture against objects that can pass heat and humidity.
Proteja la superficie del mueble de objetos que transmitan calor o humedad.



Evitar o contato de água e produto de limpeza com o rodapé do produto, pois poderá danificá-lo.
Avoid the contact of water and cleaning products with baseboard, cause it should damage your product.
Evitar el contacto con agua y producto de limpieza con el rodapié del producto, pues podrá dañarlo.


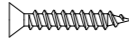
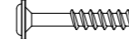

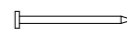

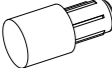

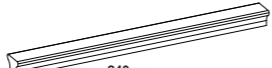


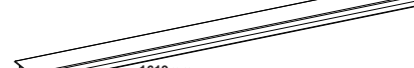


Procure sempre utilizar flanela limpa e seca para limpeza.
Try always to use a clean and dry flannel to cleaning.
Busque siempre utilizar franela limpia y seca para la limpieza.



Data de atualização: 24/02/2024

RELAÇÃO DE FERRAGENS | LISTA DE HARDWARE | LIST OF HARDWARE

A 08	 6,0x30mm CAVILHA MADEIRA CLAVIJA MADEIRA WOODEN DOWEL CÓDIGO:270 CODIGO:270 CODE:270	W 04	 3,5x25mm PARAFUSO CABEÇA CHATA TORNILLO CABEÇA PLANA FLAT HEAD SCREW CÓDIGO:2 CODIGO:2 CODE:2	PH 08	 3,5x40mm PARAFUSO CABEÇA FLANGEADA TORNILLO DE CABEÇA EMBRIDADA FLANGED HEAD SCREW CÓDIGO:1572 CODIGO:1572 CODE:1572	X 44	 4,0x12mm PARAFUSO CABEÇA PANELA TORNILLO CABEÇA SARTÉN PAN HEAD SCREW CÓDIGO:13 CODIGO:13 CODE:13	D 60	 2,0x24mm PREGO CLAVO NAIL CÓDIGO:268 CODIGO:268 CODE:268	L 04	 SAPATA PLÁSTICA ZAPATO DE PLÁSTICO PLASTIC SHOE CÓDIGO:250 CODIGO:250 CODE:250
J 12	 SOPORTE/BATENTE DE PLÁSTICO SOPORTE DE PLÁSTICO / LISTÓN PLASTIC SUPPORT/BATTEN CÓDIGO:239 CODIGO:239 CODE:239	TT 06	 CANTONEIRA 4 FUROS SOPORTE ANGULAR DE 4 ORIFÍCIOS 4 HOLE ANGLE BRACKET CÓDIGO:45 CODIGO:45 CODE:45	S 02	 240mm PUXADOR MDF MANIJA MDF MDF HANDLE CÓDIGO:2947 CODIGO:2947 CODE:2947	P 06	 CALÇO PARA DOBRADIÇA CALZO DE BISAGRA HINGE SHIM CÓDIGO:269 CODIGO:269 CODE:269	M 06	 DOBRADIÇA CURVA BISAGRA CURVADA CURVED HINGE CÓDIGO:278/685 CODIGO:278/685 CODE:278/685	H 01	 1619mm PERFIL H PERFIL EN H H-PRILL CÓDIGO:2240 CODIGO:2240 CODE:2240

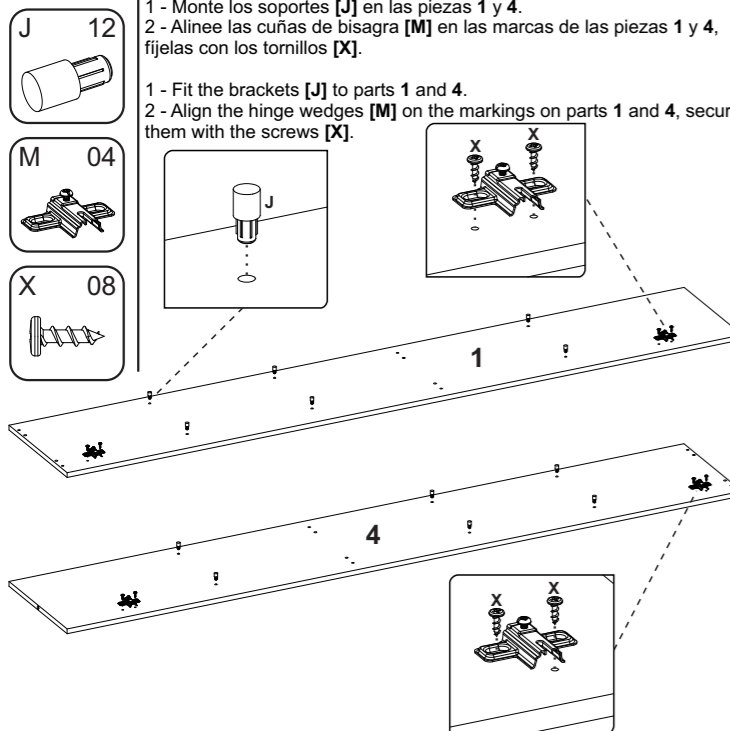
MONTAGEM | MONTAJE | ASSEMBLY

PASSO 01
PASO 01
STEP 01

1 - Encaixe os suportes [J] nas peças 1 e 4.
2 - Alinhe os calços de dobradiças [M] nas marcações das peças 1 e 4, fixe as com os parafusos [X].

1 - Monte los soportes [J] en las piezas 1 y 4.
2 - Alinee las cuñas de bisagra [M] en las marcas de las piezas 1 y 4, fijelas con los tornillos [X].

1 - Fit the brackets [J] to parts 1 and 4.
2 - Align the hinge wedges [M] on the markings on parts 1 and 4, secure them with the screws [X].

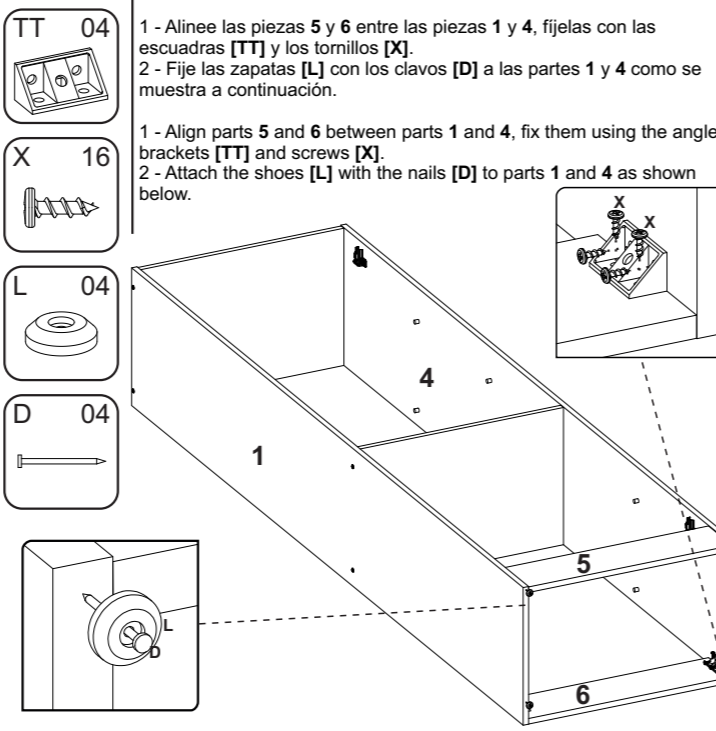


PASSO 03
PASO 03
STEP 03

1 - Alinhe as peças 5 e 6 entre as peças 1 e 4, fixe as utilizando as cantoneiras [TT] e os parafusos [X].
2 - Fixe as sapatas [L] com os pregos [D] nas peças 1 e 4 conforme imagem abaixo.

1 - Alinee las piezas 5 y 6 entre las piezas 1 y 4, fijelas con las escuadras [TT] y los tornillos [X].
2 - Fije las zapatas [L] con los clavos [D] a las partes 1 y 4 como se muestra a continuación.

1 - Align parts 5 and 6 between parts 1 and 4, fix them using the angle brackets [TT] and screws [X].
2 - Attach the shoes [L] with the nails [D] to parts 1 and 4 as shown below.

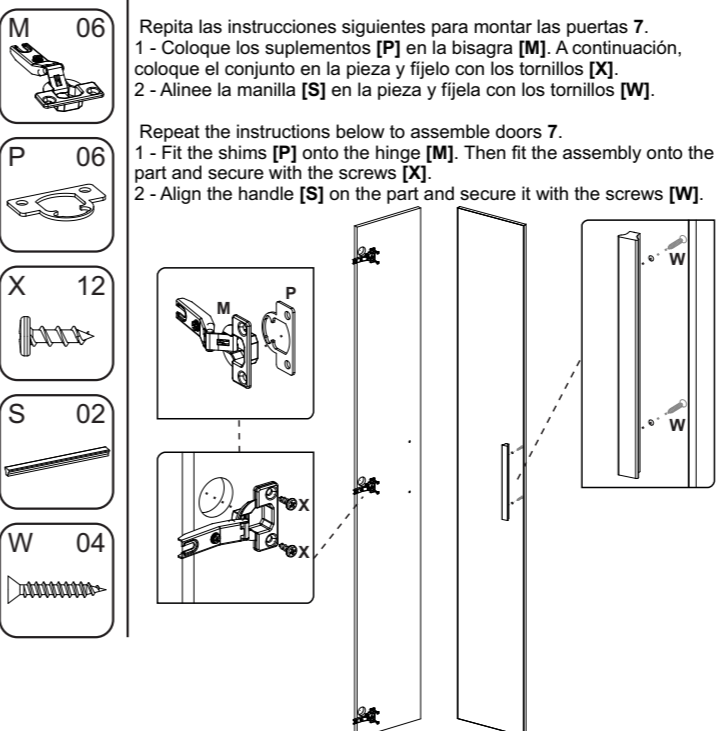


PASSO 05
PASO 05
STEP 05

Repita as instruções abaixo para montar as portas 7.
1 - Encaixe os calços [P] na dobradiça [M]. Em seguida encaixe o conjunto na peça e fixe as com os parafusos [X].
2 - Alinhe o puxadore [S] na peça e fixe-o com os parafusos [W].

Repita las instrucciones siguientes para montar las puertas 7.
1 - Coloque los suplementos [P] en la bisagra [M]. A continuación, coloque el conjunto en la pieza y fijelo con los tornillos [X].
2 - Alinee la manilla [S] en la pieza y fijela con los tornillos [W].

Repeat the instructions below to assemble doors 7.
1 - Fit the shims [P] onto the hinge [M]. Then fit the assembly onto the part and secure with the screws [X].
2 - Align the handle [S] on the part and secure it with the screws [W].

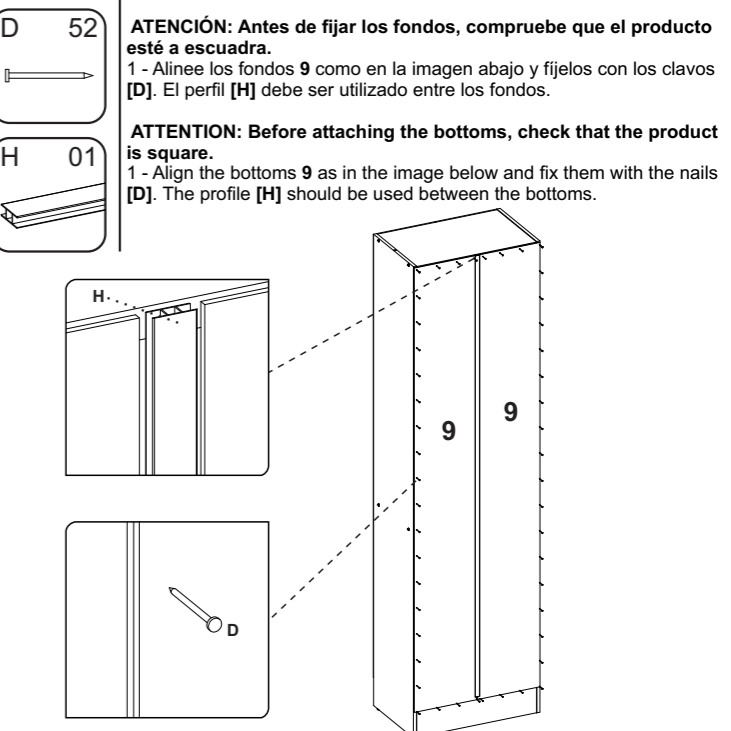


PASSO 07
PASO 07
STEP 07

ATENÇÃO: Antes de fixar os fundos verifique o esquadro do produto.
1 - Alinhe os fundos 9 como na imagem abaixo e fixe os com os pregos [D]. Entre um fundo e outro deve-se utilizar o perfil [H].

ATENCIÓN: Antes de fijar los fondos, compruebe que el producto esté a escuadra.
1 - Alinee los fondos 9 como en la imagen abajo y fijelos con los clavos [D]. El perfil [H] debe ser utilizado entre los fondos.

ATTENTION: Before attaching the bottoms, check that the product is square.
1 - Align the bottoms 9 as in the image below and fix them with the nails [D]. The profile [H] should be used between the bottoms.

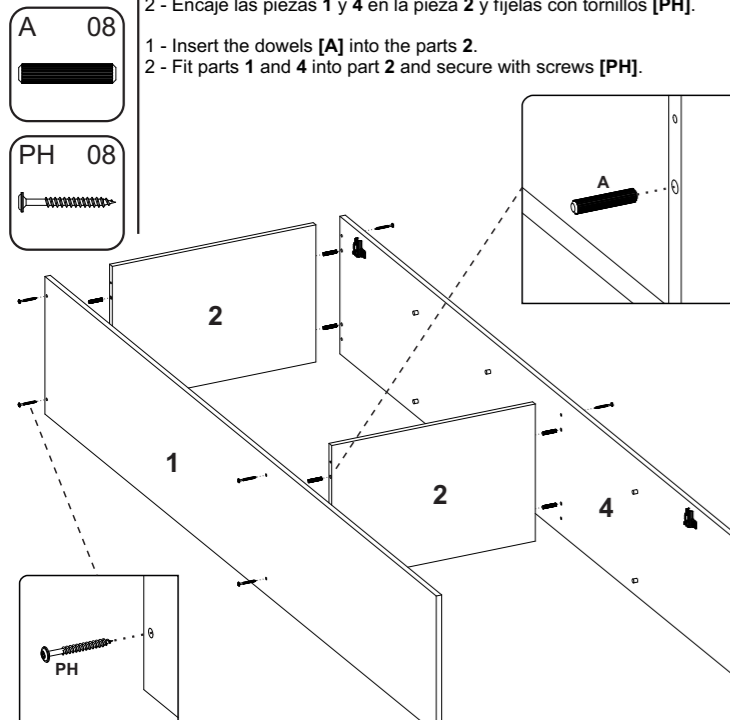


PASSO 02
PASO 02
STEP 02

1 - Insira as cavilhas [A] nas peças 2.
2 - Encaixe as peças 1 e 4 nas peças 2 e fixe as com os parafusos [PH].

1 - Introduzca los tacos [A] en las piezas 2.
2 - Encaje las piezas 1 y 4 en la pieza 2 y fijelas con tornillos [PH].

1 - Insert the dowels [A] into the parts 2.
2 - Fit parts 1 and 4 into part 2 and secure with screws [PH].

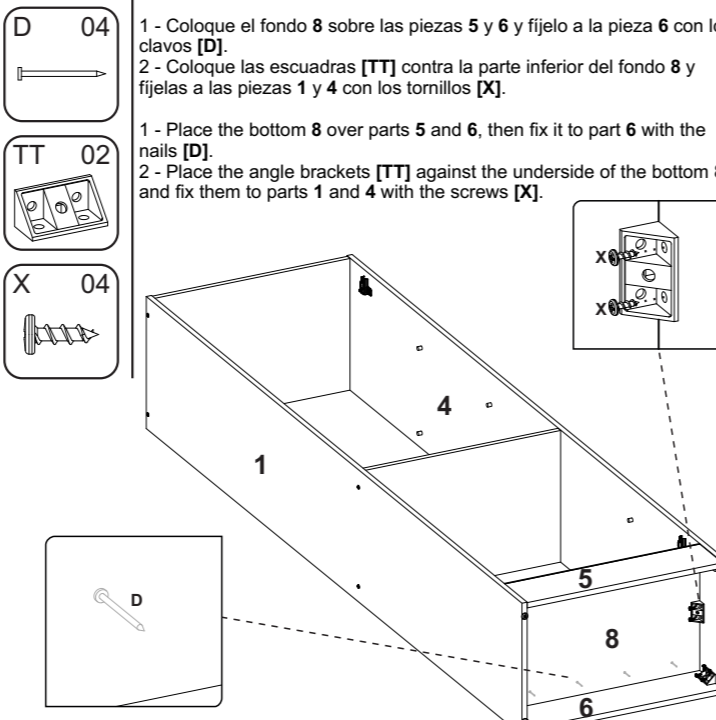


PASSO 04
PASO 04
STEP 04

1 - Coloque o fundo 8 sobre as peças 5 e 6, em seguida fixe-o na peça 6 com os pregos [D].
2 - Encoste as cantoneiras [TT] na parte inferior do fundo 8 e fixe as com os parafusos [X] nas peças 1 e 4.

1 - Coloque el fondo 8 sobre las piezas 5 y 6 y fijelo a la pieza 6 con los clavos [D].
2 - Coloque las escuadras [TT] contra la parte inferior del fondo 8 y fijelas a las piezas 1 y 4 con los tornillos [X].

1 - Place the bottom 8 over parts 5 and 6, then fix it to part 6 with the nails [D].
2 - Place the angle brackets [TT] against the underside of the bottom 8 and fix them to parts 1 and 4 with the screws [X].

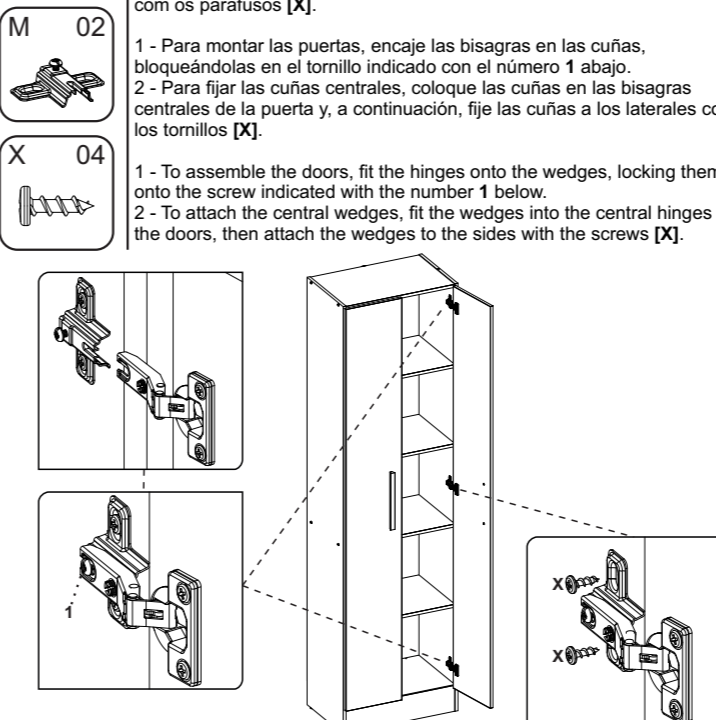


PASSO 06
PASO 06
STEP 06

1 - Para montar as portas, encaixe as dobradiças nos calços travando-as no parafuso indicado com o número 1 abaixo.
2 - Para fixar os calços centrais deve-se encaixar os calços nas dobradiças centrais das portas, em seguida fixar os calços nas laterais com os parafusos [X].

1 - Para montar las puertas, encaje las bisagras en las cuñas, bloqueándolas en el tornillo indicado con el número 1 abajo.
2 - Para fijar las cuñas centrales, coloque las cuñas en las bisagras centrales de la puerta y, a continuación, fije las cuñas a los laterales con los tornillos [X].

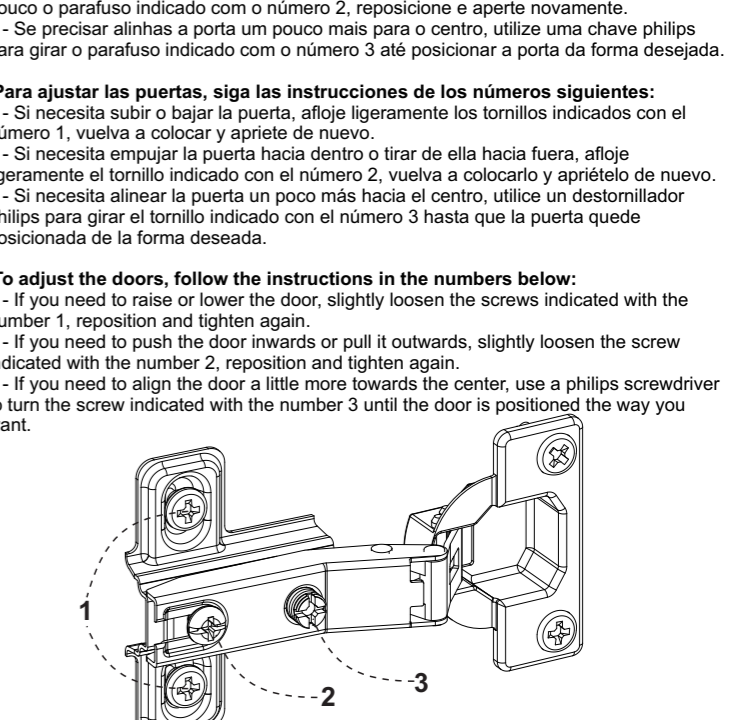
1 - To assemble the doors, fit the hinges onto the wedges, locking them onto the screw indicated with the number 1 below.
2 - To attach the central wedges, fit the wedges into the central hinges of the doors, then attach the wedges to the sides with the screws [X].



Para a regulagem das portas siga as instruções conforme os números abaixo:
1 - Se precisar subir ou abaixar a porta desaperte um pouco os parafusos indicados com o número 1, reposicione e aperte novamente.
2 - Se precisar empurrar a porta mais pra dentro ou puxá-la para fora, desaperte um pouco o parafuso indicado com o número 2, reposicione e aperte novamente.
3 - Se precisar alinhar a porta um pouco mais para o centro, utilize uma chave philips para girar o parafuso indicado com o número 3 até posicionar a porta da forma desejada.

Para ajustar las puertas, siga las instrucciones de los números siguientes:
1 - Si necesita subir o bajar la puerta, afloje ligeramente los tornillos indicados con el número 1, vuelva a colocar y apriete de nuevo.
2 - Si necesita empujar la puerta hacia dentro o tirar de ella hacia fuera, afloje ligeramente el tornillo indicado con el número 2, vuelva a colocarlo y apriételo de nuevo.
3 - Si necesita alinear la puerta un poco más hacia el centro, utilice una llave destornillador philips para girar el tornillo indicado con el número 3 hasta que la puerta quede posicionada de la forma deseada.

To adjust the doors, follow the instructions in the numbers below:
1 - If you need to raise or lower the door, slightly loosen the screws indicated with the number 1, reposition and tighten again.
2 - If you need to push the door inwards or pull it outwards, slightly loosen the screw indicated with the number 2, reposition and tighten again.
3 - If you need to align the door a little more towards the center, use a philips screwdriver to turn the screw indicated with the number 3 until the door is positioned the way you want.



Agora que você já comprou o seu móvel, ele merece ser montado do jeito certo.

Erros de montagem causam mais de **60%** dos danos em móveis.

Por que contratar?

Tranquilidade do **início ao fim** da montagem



PROFISSIONAIS QUALIFICADOS

Especialistas certificados na **MadeiraMadeira Serviços**.



FERRAMENTAS PROFISSIONAIS

que **protegem** seus móveis.



AGENDAMENTO EM 24 HORAS

escolha a data e o turno **ideais para** você.



GARANTIA DE 3 MESES

de cobertura **completa**.

Mais de 1 MILHÃO DE MONTAGENS
★ com avaliação 4.7 ★

Mariana S., São Paulo

"Chegaram no horário e montaram tudo rapidamente. Serviço incrível!"



Carlos R., Belo Horizonte

"Tentei montar sozinho e foi um desastre. Com a **MadeiraMadeira Serviços** ficou perfeito."



Ana P., Rio de Janeiro

"Agendamento ágil e **montagem pontual e perfeita**. Recomendo demais!"



Agende agora pelo QR Code

Madeira**Madeira** Serviços · Atendimento em todo o Brasil



Escaneie o QRCode