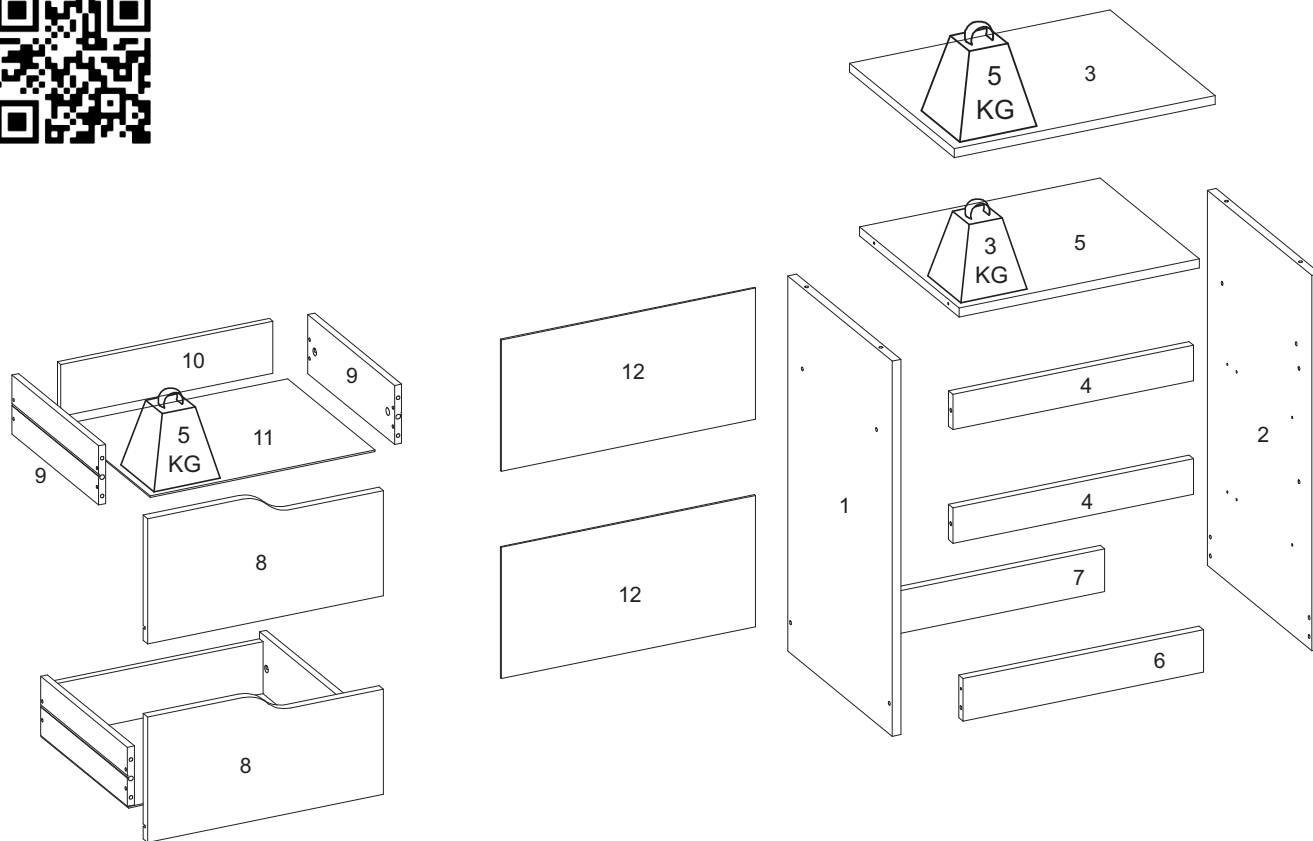


## 192 - MESA CABECEIRA SOLE

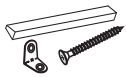


### LISTA DE PEÇAS / PIECES LIST / LISTA DE PIEZAS

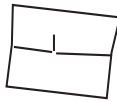
SEQ.	REF.	DESCRIÇÃO	DESCRIPTION	DESCRIPCIÓN	MAT.PRIMA	COMP.	LARG.	ESP.	QTD.
1	331669	Lateral esquerda	Left side	Lado izquierdo	MDP	635	360	15	1
2	331670	Lateral direita	Right side	Lado derecho	MDP	635	360	15	1
3	331671	Tampo	Cover	Cubrir	MDP	450	362	15	1
4	331672	Vista frontal	Front view	Vista frontal	MDP	415	60	15	2
5	331673	Prateleira	Shelf	Estante	MDP	415	343	15	1
6	331674	Rodapé frontal	Front footer	Pie de página frontal	MDP	415	72	15	1
7	331675	Rodapé traseiro	Back footer	Pie de página posterior	MDP	415	72	15	1
8	331676	Frente de gaveta	Drawer front	Frente del cajón	MDP	407	212	15	2
9	331677	Lateral de gaveta	Drawer side	Lado del cajón	MDP	300	100	12	4
10	331678	Contra fundo	Against background	Contra el fondo	MDP	366	88	12	2
11	331679	Fundo da gaveta	Drawer bottom	Fondo del cajón	HDF	388	302	3	2
12	331680	Fundo	Bottom	Abajo	HDF	439	222	3	2

**INSTRUÇÃO MONTAGEM PRODUTO**  
 Instructions to Assembly / Instrucciones de montaje

**CUIDADO PARA CONSERVAÇÃO E LIMPEZA DO MÓVEL**  
 Care to conservation and clean / Cuidados de limpieza



Separate the parts and accessories in an organized way.  
 Separate parts and accessories in way organized  
 Separe las piezas y accesorios de manera organizada



Cover the floor with the cardboard.  
 Cover the floor with the cardboard  
 Cubra el suelo con la embalaje de cartón



It is necessary 01 person to assemble the product.  
 01 people are required to assemble the product  
 Se requieren 01 personas para ensamblar el producto

The product must be assembled by a professional.  
 The product must be assembled by a professional  
 El producto debe ser ensamblado por un profesional calificado

Tools necessary (not provided)



Not include tools / No herramientas

Maximum load weight refers to objects distributed evenly over the entire contact area of the part.



The maximum load weight informed refers to objects distributed evenly over the entire contact area of the part.  
 Conjunto de carga máxima de peso se refiere a objetos distribuidos uniformemente sobre toda el área de contacto de la pieza de trabajo.



Do not wet the furniture and do not expose it in a wet place.  
 Do not wet the mobile and do not expose in a wet place  
 No moje el producto y no exponer en un lugar húmedo



Do not expose the furniture near heat sources.  
 Do not expose the mobile near heat sources  
 no exponga cercano de fuentes de calor



Do not use abrasive products.  
 Do not use abrasive products.  
 No utilice productos abrasivos.



Clean with a dry cloth.  
 Clean with dry cloth  
 Limpieza con un paño limpio y seco

**LISTA DE ACESSÓRIOS E FERRAGENS / ACCESSORIES AND HARDWARE / ACCESORIOS Y HARDWARE**



A - 700137-Parafuso 4,5x45 (08x)  
 screw / tornillo



B- 700124-Parafuso 3,5x25 (08x)  
 screw / tornillo



C- 700121-Parafuso 3,5x12 (78x)  
 screw / tornillo



D- 700157-Prego (28x)  
 nail / clavo



E- 700542-Cavilha 6x30 (24x)  
 peg / cerrojo



F- 700146-Parafuso minifix (04x)  
 Minifix screw /  
 Tornillo minifix



G- 700148-Tambor Minifix (04x)  
 Minifix Drum /  
 Tambor minifix



H- 700419-Tapa furo minifix (16x)  
 minifix cover / tapa minifix



I - 700113-Corrediça (02x)  
 runners / corredera



J- 700539-Cantoneira (08x)  
 corner / esquina



K- 700448-Sapata 'L' (04x)  
 shoe / zapata



L- 701921 - Perfil H (01x)  
 Frame / Perfil



M - 700516-Sache cola 20g (01x)  
 Glue / Goma

01° PASSO - Fixar acessórios C, E e I nas peças 1 e 2  
 01°STEP - Fix accessories C, E and I to parts 1 and 2  
 01°PASO - Fijar los accesorios C, E y I a las partes 1 y 2



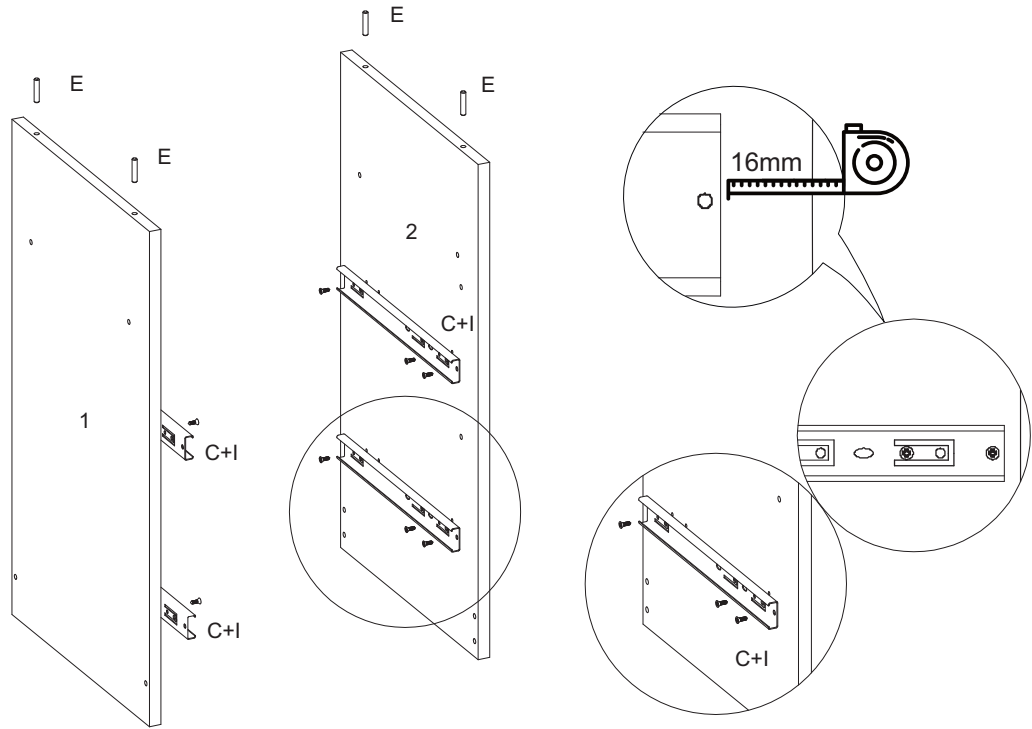
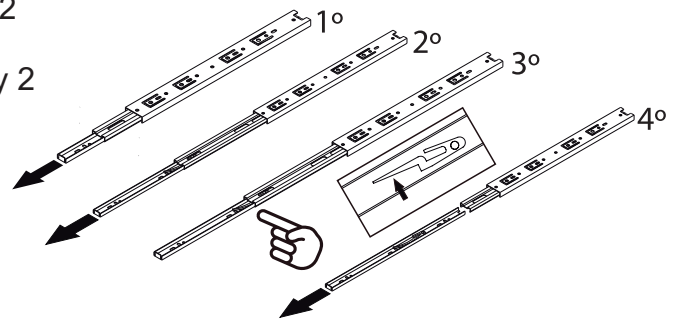
C- Parafuso 3,5x12  
 screw / tornillo



E- Cavilha 6x30  
 peg / cerrojo



I - Corrediça  
 runners / corredera



02° PASSO - Fixar a peça 3 nas peças 1 e 2  
 02°STEP - Fix part 3 to parts 1 and 2  
 02°PASO - Fijar la parte 3 a las partes 1 y 2



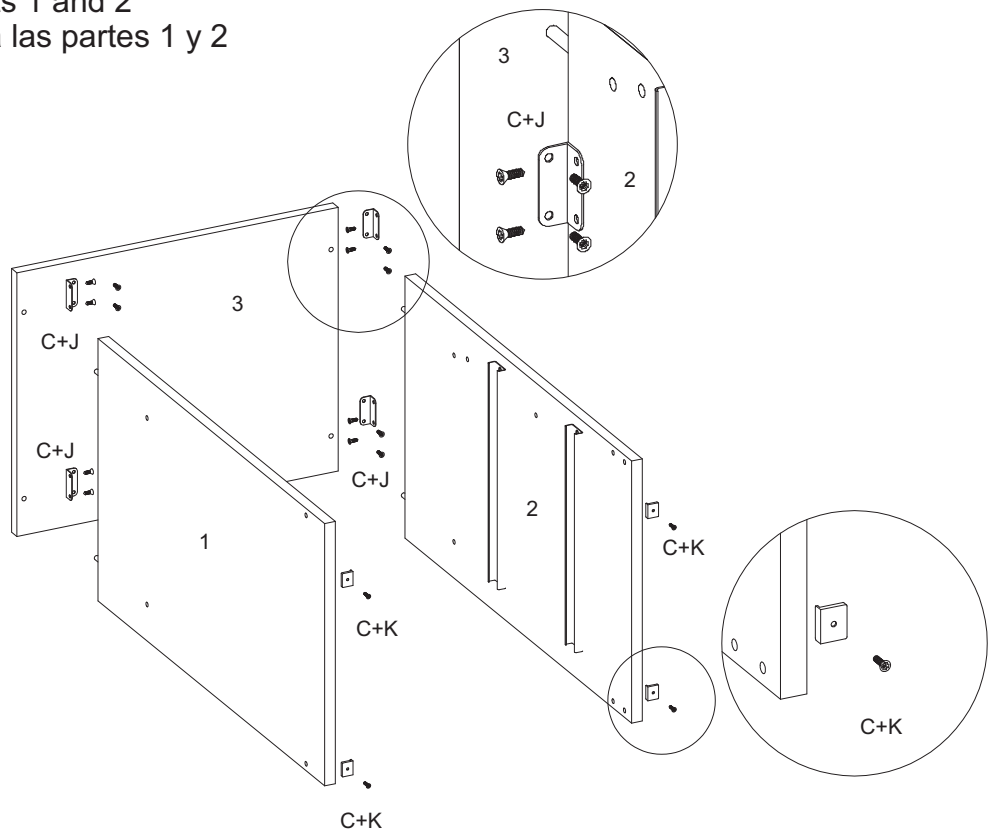
C- Parafuso 3,5x12  
 screw / tornillo



J- Cantoneira  
 corner / esquina



K- Sapata 'L'  
 shoe / zapata



03° PASSO - Fixar as peças 4 nas peças 1 e 2

03°STEP - Fix parts 4 to parts 1 and 2

03°PASO - Fijar las partes 4 a las partes 1 y 2

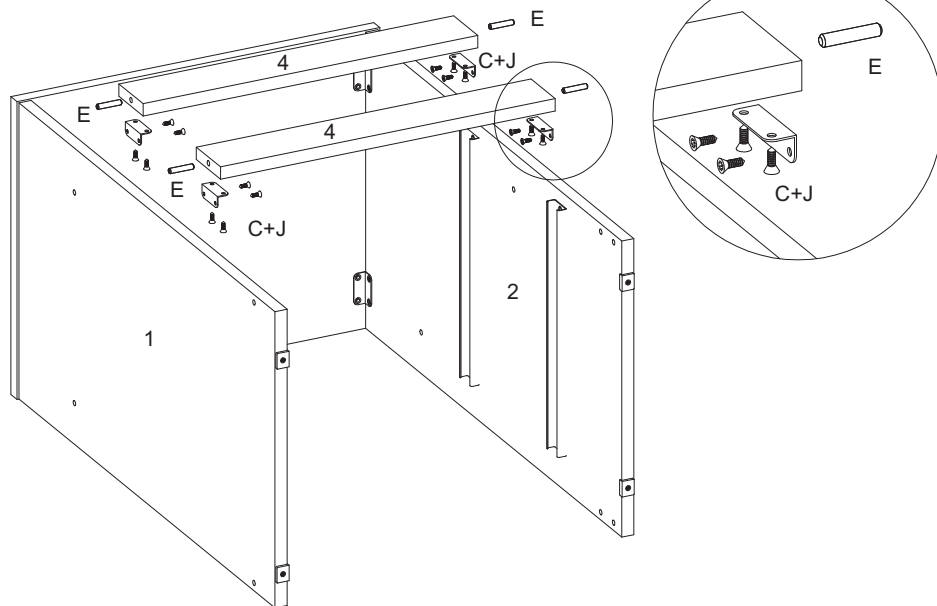
C- Parafuso 3,5x12  
screw / tornillo



E- Cavilha 6x30  
peg / cerrojo



J- Cantoneira  
corner / esquina



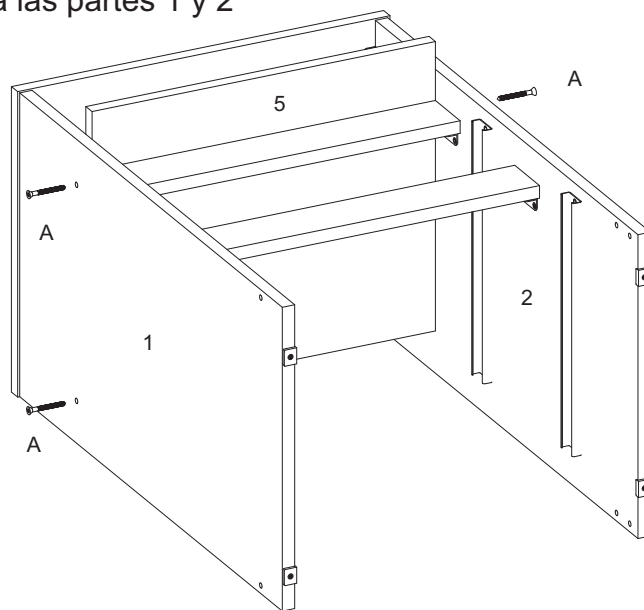
04° PASSO - Fixar as peças 5 nas peças 1 e 2

04°STEP - Fix parts 5 to parts 1 and 2

04°PASO - Fijar las partes 5 a las partes 1 y 2



A - Parafuso 4,5x45  
screw / tornillo



05° PASSO - Fixar peças 6 e 7 nas peças 1 e 2

05°STEP - Fix parts 6 and 7 to parts 1 and 2

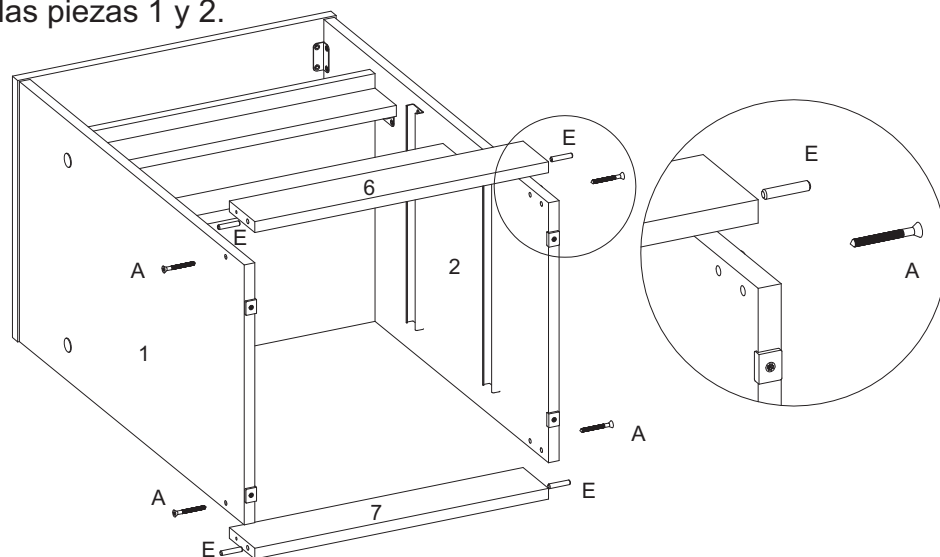
05°PASO - Fijar las piezas 6 y 7 a las piezas 1 y 2.



A - Parafuso 4,5x45  
screw / tornillo



E- Cavilha 6x30  
peg / cerrojo



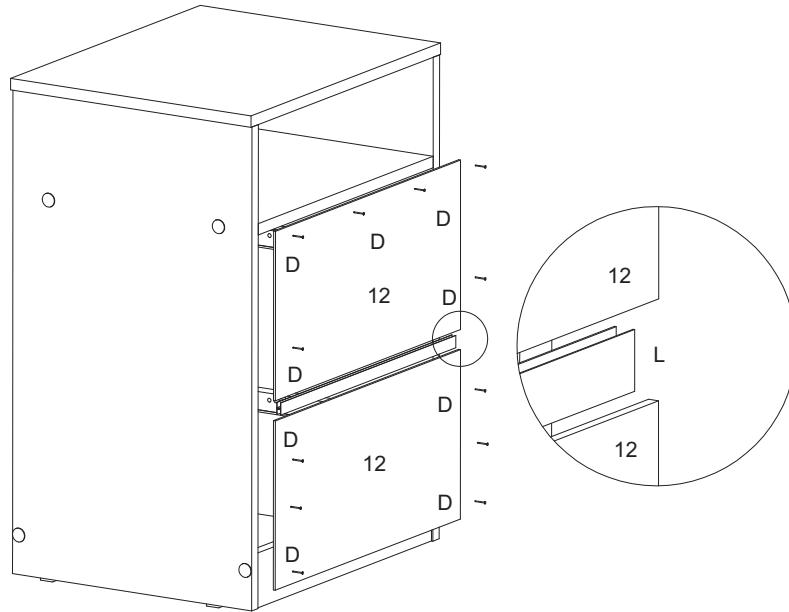
06° PASSO - Fixar peças 12 na parte de traseira do produto  
 06°STEP - Fix parts 12 to the back of the product  
 06°PASO - Fijar las piezas 12 en la parte posterior del producto.



D- Prego  
 nail / clavo



L- 701921 - Perfil H  
 Frame / Perfil



07° PASSO - Fixar peças 9 nas peças 8 e 10  
 07°STEP - Fix parts 9 to parts 8 and 10  
 07°PASO - Fijar las piezas 9 a las piezas 8 y 10.



B- Parafuso 3,5x25  
 screw / tornillo



E- Cavilha 6x30  
 peg / cerrojo



F- Parafuso minifix  
 Minifix screw /  
 Tornillo minifix



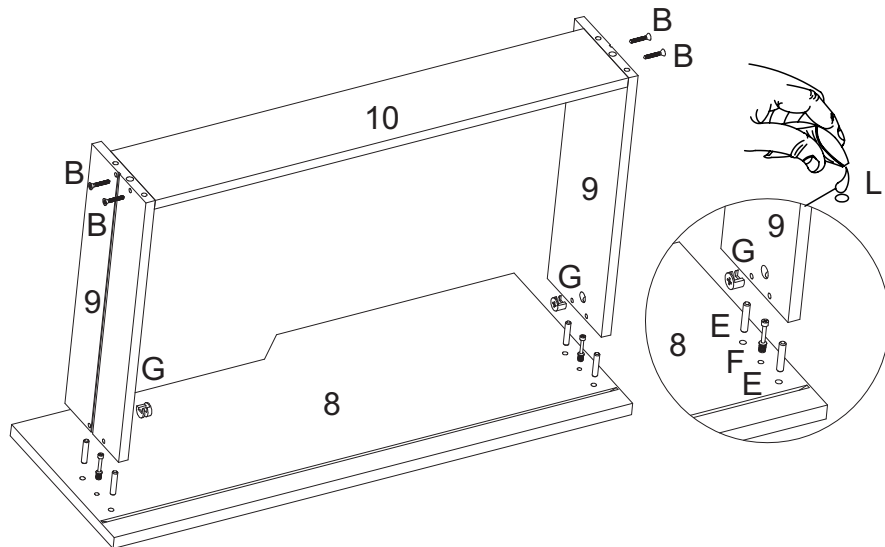
G- Tambor Minifix  
 Minifix Drum /  
 Tambor minifix



H- Tapa furo minifix  
 minifix cover / tapa minifix



L - Satche cola 20g  
 Glue / Goma



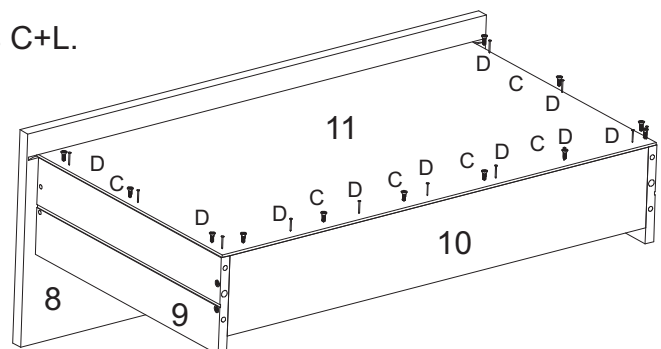
08° PASSO - Fixar peça 11 utilizando os acessórios C+L  
 08°STEP - Fix part 11 using accessories C+L  
 08°PASO - Fijar la parte 11 usando los accesorios C+L.



C- Parafuso 3,5x12  
 screw / tornillo



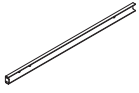
D- Prego  
 nail / clavo



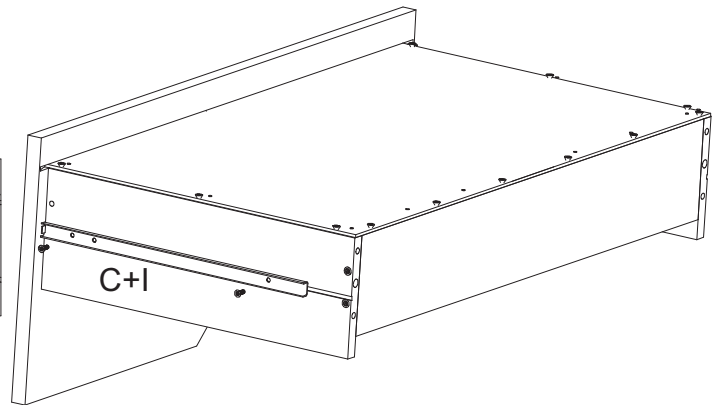
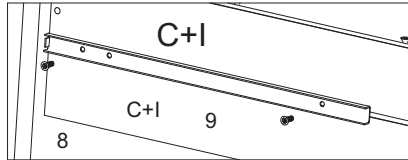
09º PASSO - Fixar acessório (C+I) na peça 9  
09º STEP - Fix accessory (C+I) to part 9  
09º PASO - Fijar el accesorio (C+I) a la parte 9



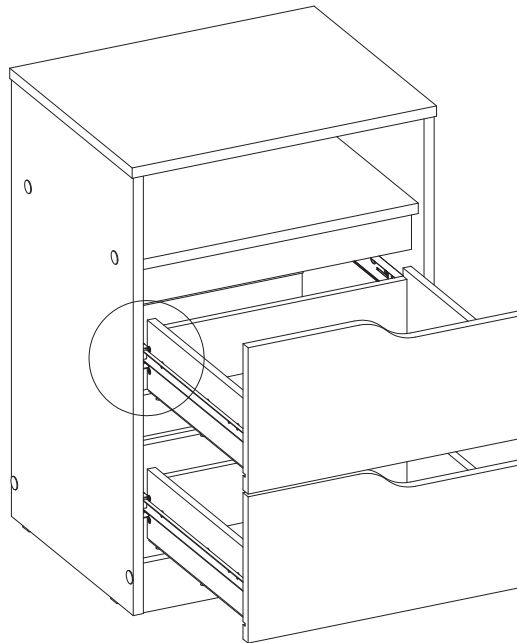
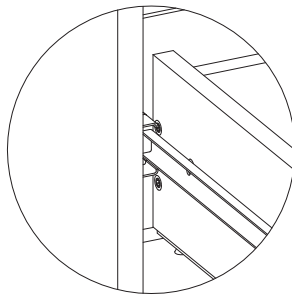
C- Parafuso 3,5x12  
screw / tornillo



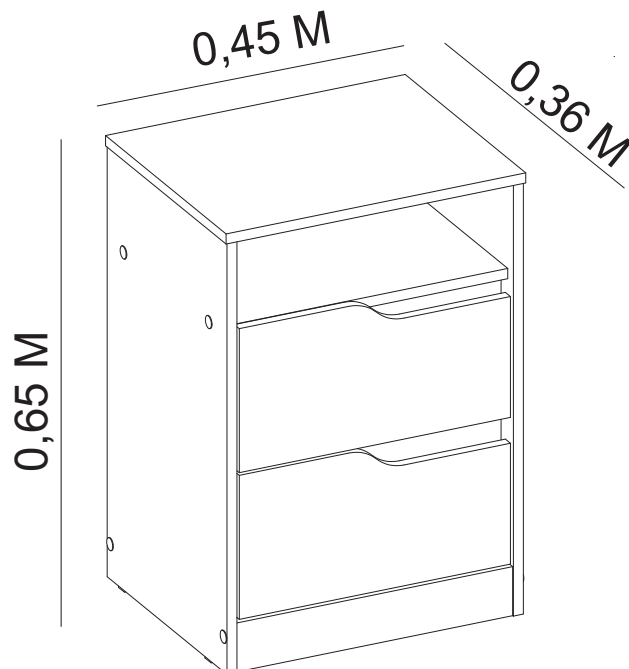
I - Corrediça  
runners / corredera



Encaixar as gavetas no produto  
Fit the drawers to the product  
Encajar los cajones en el producto



Aspecto final do produto  
Final product aspect  
Aspecto final del producto



# Agora que você já comprou o seu móvel, ele merece ser montado do jeito certo.

Erros de montagem causam mais de **60%** dos danos em móveis.

## Por que contratar?

Tranquilidade do **início ao fim** da montagem



### PROFISSIONAIS QUALIFICADOS

Especialistas certificados na **MadeiraMadeira Serviços**.



### FERRAMENTAS PROFISSIONAIS

que **protegem** seus móveis.



### AGENDAMENTO EM 24 HORAS

escolha a data e o turno **ideais para** você.



### GARANTIA DE 3 MESES

de cobertura **completa**.

**Mais de 1 MILHÃO DE MONTAGENS**  
★ com avaliação 4.7 ★

#### Mariana S., São Paulo

"Chegaram no horário e montaram tudo rapidamente. Serviço incrível!"



#### Carlos R., Belo Horizonte

"Tentei montar sozinho e foi um desastre. Com a **MadeiraMadeira Serviços** ficou perfeito."



#### Ana P., Rio de Janeiro

"Agendamento ágil e **montagem pontual e perfeita**. Recomendo demais!"



**Agende agora pelo QR Code**

Madeira**Madeira** Serviços · Atendimento em todo o Brasil



Escaneie o QRCode