

PARA O PASSO NUMERO 8 E POSSÍVEL FAZER A MONTAGEM DO GARRAFEIRO PARA AMBOS OS LADOS.
 FOR STEP NUMBER 8, IT IS POSSIBLE TO ASSEMBLE THE BOTTLE RACK ON BOTH SIDES.
 PARA EL PASO NÚMERO 8, ES POSIBLE ENSAMBLAR EL PORTABOTELLAS EN AMBOS LADOS

TERMO DE GARANTIA

PARABÉNS!
 Você acaba de comprar um produto que é referência de qualidade, durabilidade e beleza em todo o Brasil. Isso porque a Itatiaia faz de tudo para oferecer a você as melhores cozinhas de madeira do mercado.

DISPOSIÇÕES E PRAZOS DE GARANTIA

A Itatiaia Eletro e Móveis S/A estipula que o produto especificado, fica garantido pelo prazo de 6 (seis) meses, contados a partir da entrega efetivado produto. Este prazo é compreendido como sendo: 3 (três) meses como garantia legal e 3 (três) meses como garantia contratual.

Constatado o eventual defeito de fabricação, o consumidor deverá entrar em contato com a loja onde adquiriu o produto.

No prazo de garantia, as partes eventualmente defeituosas serão substituídas gratuitamente, por outra da mesma linha e modelo.

O projeto, instalação e a montagem na residência do consumidor não é de responsabilidade da Itatiaia. A montagem deve seguir corretamente as instruções que se encontram dentro da embalagem de cada módulo.

Esta garantia é válida em todo o território brasileiro, inclusive em toda e qualquer região litorânea. A Itatiaia se reserva o direito de efetuar modificações de caráter técnico em seus produtos, sem aviso prévio.

EXCLUSÃO DA GARANTIA

O presente termo exclui de sua garantia:
 - danos causados em consequência de acidentes, mau uso, manuseio ou deslocamento incorreto dos produtos;
 - danos causados por montagem inadequada;
 - danos em decorrência de agentes externos (inundações, incêndios, etc);
 - danos causados pela utilização de produtos de limpeza não recomendados no manual de instrução do produto;
 - despesas de transporte, frete ou seguro;
 - defeitos oriundos da utilização do produto em ambientes sujeitos a gases corrosivos, umidade excessiva ou em locais de altas/baixas temperaturas, poeira ou acidez.

A Itatiaia não se responsabiliza por incorreta instalação de cubas, pias, mármore, granitos ou similares. Também não será responsável pelas instalações elétricas, hidráulicas e de gás, bem como pelos danos que estes possam vir a causar ao produto.
 A fixação dos armários de forma segura e garantida depende da qualidade da parede na qual os mesmos serão instalados. A Itatiaia não se responsabiliza por danos causados por instalação dos armários em paredes inadequadas.
 A Itatiaia não se responsabiliza por incorreta instalação de eletrodomésticos. Esta instalação deve seguir o indicado pelo fabricante.

CUIDE BEM DO SEU ARMÁRIO

Dicas de limpeza e conservação:

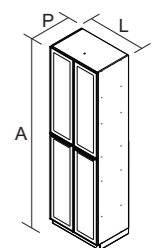
- Evite arrastar objetos em cima dos armários. Eles podem riscar e prejudicar o acabamento de seu móvel de cozinha.
- Caso seja necessário mover o produto, retire os objetos do interior do armário.
- Para limpeza, deve ser utilizado apenas produto neutro (verifique na embalagem do produto se está escrito "neutro"). Remova o excesso com pano úmido e seque logo a seguir.
- Nunca utilize sapólios, esponja de aço ou qualquer material que possa arranhar a superfície dos armários durante a limpeza.
- Não se recomenda o uso de produtos à base de amoníaco.
- Não utilize plásticos ou papéis coloridos para forrar os armários.
- Deve-se evitar guardar sal, cebola, catchup, mostarda e outras substâncias ácidas sem as devidas embalagens de proteção.
- Para os armários com pia, é importante tomar cuidado ao redor dela, evitando-se o contato direto com água nas demais partes do produto. A área exposta a umidade pode influenciar na durabilidade dos seus móveis.
- Tente evitar a exposição direta ao sol. Sugere-se utilização de cortinas para proteger seus móveis de cozinha.
- Produtos adquiridos fora do Brasil com defeitos de fabricação, favor entrar em contato com a loja onde adquiriu sua Cozinha Itatiaia.
- Esta orientação deve ser guardada para futura consulta, caso necessário.

TAKING GOOD CARE OF YOUR CABINET

Cleaning and caring instructions:

- Avoid dragging objects on top of the cabinet. They might scratch the finishing.
 - If it is necessary to move the product, remove the objects from inside the cabinet.
 - Only non-abrasive natural chemical products are recommended to clean your cabinet. Simply wipe the cabinet down with a wet cloth to remove the cleaning product excess.
 - Never clean the cabinet with scouring powders, steel scrubber pads or any other product which can scratch its surface.
 - Chemical products are not recommended.
 - Cabinet surfaces should not be covered with colored plastic or paper sheets.
 - Acid substances like salt, onion, ketchup and mustard must remain properly stored in sealed containers.
 - Avoid the direct contact of water with other surfaces than the sink, as the humidity can affect the durability of the cabinets.
 - Avoid cabinets exposure to direct Sun light. Drapers suggested.
 - For technical assistance outside Brazil, please, contact the store where you purchased your Itatiaia kitchen.
 - This guidance should be saved for future reference, if necessary.
- BEWARE:** Do not use a damp cloth to clean the cabinet. Excessive moisture can damage its surface.

IDENTIFIQUE A COR DO SEU ARMÁRIO / IDENTIFY THE COLOR OF YOUR CABINET / IDENTIFICAR EL COLOR DE SU GABINETE								
Nº	DESCRIÇÃO DESCRIPTION DESCRIPCIÓN	CÓDIGO / CODE / CÓDIGO FENDI	ACABAMENTO FINISH TERMINACIÓN	QUANTIDADE QUANTITY CANTIDAD	Dimensão (mm) Dimension/Dimension			
					COMP	LARG	ESP	
1	LATERAL DIR 2225X451	3100025578	MDF	1	PC	2225	451	15
2	LATERAL ESQ 2225X451	3100025577	MDF	1	PC	2225	451	15
3	BASE 669X450	3100025531	MDF	1	PC	669	450	15
4	TETO 669X450	3100025529	MDF	1	PC	669	450	15
5	PRATELEIRA 669X450	3100025529	MDF	3	PC	669	450	15
6	LATERAL ESQ GAV 400X90	3100025486	MDF	1	PC	400	90	15
7	LATERAL DIR GAV 400X90	3100025485	MDF	1	PC	400	90	15
8	TRASEIRO GAV 584X90	3100025528	MDF	1	PC	584	90	15
9	FUNDO GAV 597X398	3100025527	HDF	1	PC	597	398	3
10	BASE GAR 669X450	3100025526	MDF	1	PC	669	450	15
11	PRATELEIRA GAR 669X450	3100025525	MDF	1	PC	669	450	15
12	LATERAL GAR 414X370	3100025524	MDF	1	PC	414	370	15
13	DIVISAO GAR 414X370	3100025523	MDF	3	PC	414	370	15
14	COSTA 695X343	3100025521	HDF	2	PC	695	343	3
15	COSTA 695X336	3100025520	HDF	1	PC	695	336	3
16	COSTA 695X429	3100025519	HDF	1	PC	695	429	3
17	COSTA 695X314	3100025518	HDF	1	PC	695	314	3
18	COSTA 695X454	3100025517	HDF	1	PC	695	454	3
19	PORTA VIDRO 1108X346 ESSENCE	3000012680	AÇO	2	PC	1108	346	18
20	PORTA VIDRO 1108X346 ESSENCE	3000012681	AÇO	2	PC	1108	346	18
21	FRENTE GAV 637 X 192	3100025522	MDF	1	PC	637	192	15
22	REGUA MADEIRA MACICA 270X30X18	1000014583	MADEIRA	18	PC	270	30	18
23	KIT RODAPE MAD PL 75X430X700 PVC	1000014701	PLASTICO	1	PC	700	430	75



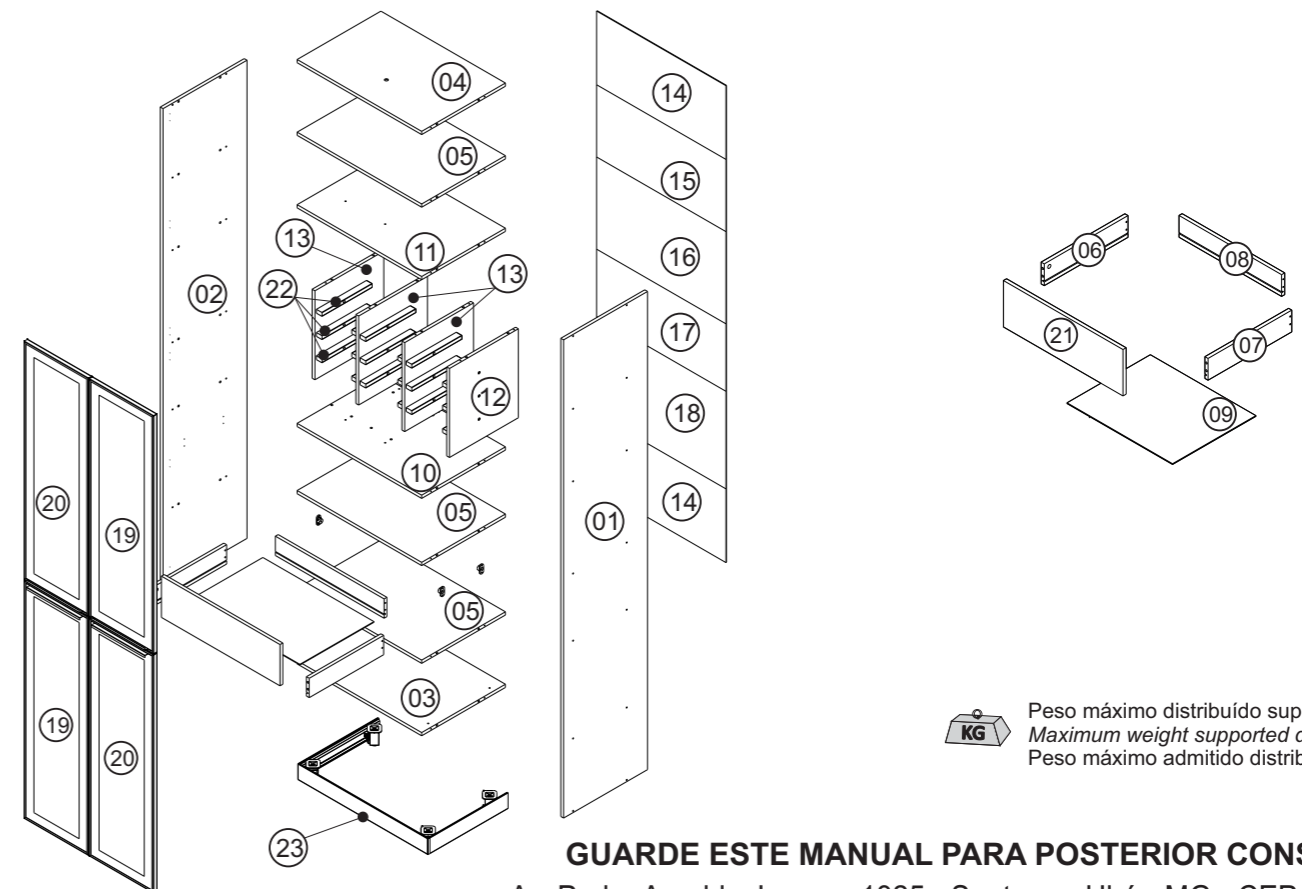
CRISTALEIRA 4PT
 PRODUTO MONTADO:
 A: 2300 L: 700 P: 475 MM



FRENTE

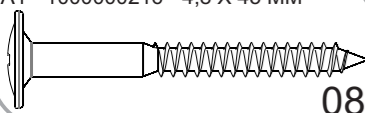
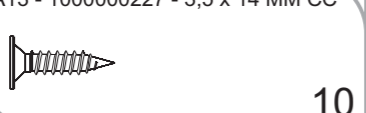

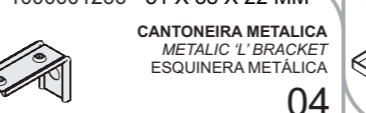
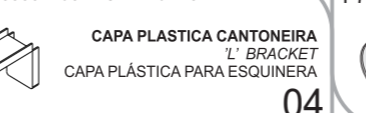

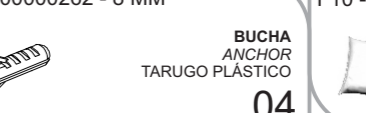
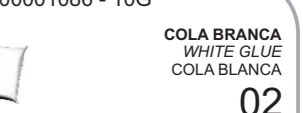




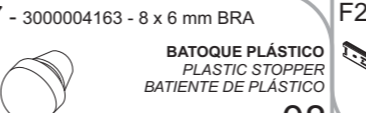
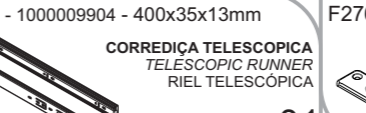
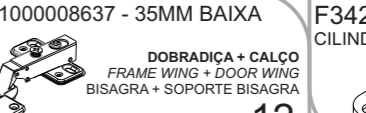
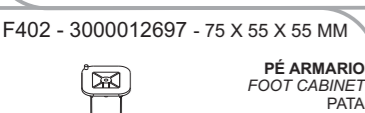


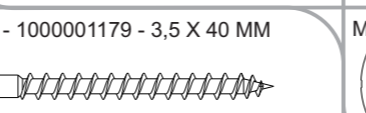
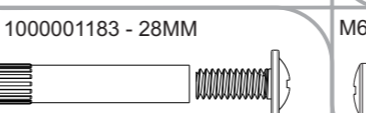
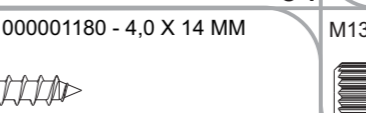

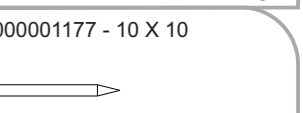

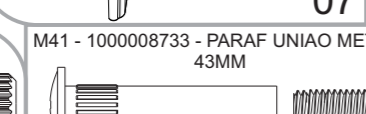


VERSO



Linha de Interesse Geral do Consumidor
 Ligação gratuita de qualquer ponto do país
0800 941 0144
www.minhaitatiaia.com.br

KG Peso máximo distribuído suportado
 Maximum weight supported distributed
 Peso máximo admitido distribuído

A1 - 1000000216 - 4,8 X 45 MM  08	A13 - 1000000227 - 3,5 x 14 MM CC  10	A8 - 1000000233 - PARAF.PHS.CP-4,2x9,5 mm  24	F5 - 1000001266 - 51 X 38 X 22 MM  CANTONEIRA METALICA METALIC 'L' BRACKET ESQUINERA METALICA 04	F6 - 1000014361 - 81 X 23 X 6 MM FND  CAPA PLASTICA CANTONEIRA L' BRACKET CAPA PLÁSTICA PARA ESQUINERA 04	F7 - 1000014368 - FND- 12 MM  ADESIVO TAPA FURO COVER STICKER ADHESIVO TAPA TORNILLO 31	F8 - 1000000262 - 8 MM  BUCHA ANCHOR TARUGO PLÁSTICO 04	F10 - 1000001086 - 10G  COLA BRANCA WHITE GLUE COLA BLANCA 02
F14 - 1000001265 - 15 x 14MM  FIXADOR P/ COSTA DE ROUPEIRO HARDBOARD PANELS HOLDER FIJADOR PARA ESPALDAR 20	F21 - 1000014706 - FND -15MM  TAPA MINIFIX 15 X 11 MINIFIZ CAP 15 X 11 TAPA MINIFIX 15 X 11 02	F22 - 1000001261  TAMBOR 15MM 15MM CONNECTOR CONECTOR 15MM 02	F23 - 1000001260  MINIFIX SIMPLES SIMPLE MINIFIZ MINIFIX SIMPLE 02	F47 - 3000004163 - 8 x 6 mm BRA  BATOQUE PLÁSTICO PLASTIC STOPPER BATIENTE DE PLÁSTICO 08	F215 - 1000009904 - 400x35x13mm  CORREDIÇA TELESCÓPICA TELESCOPIC RUNNER RIEL TELESCÓPICA 01	F276 - 1000008637 - 35MM BAIXA  DOBRADIÇA + CALÇO FRAME WING + DOOR WING BISAGRA + SOPORTE BISAGRA 12	F342 - 1000011261 - DISTANCIADOR CILIND P/CORREDIÇA PTO - 44x20x15 DISTANCIADOR PLÁSTICO PLASTIC SPACER ESPACIADOR DE PLASTICO 02
F402 - 3000012697 - 75 X 55 X 55 MM  PÉ ARMARIO FOOT CABINET PATA 06	F403 -  GARRA RODAPÉ KIT RODAPÉ 07	F404 -  ACABAMENTO RODAPÉ KIT RODAPÉ 02	M1 - 1000001179 - 3,5 X 40 MM  40	M4 - 1000001183 - 28MM  08	M6 - 1000001180 - 4,0 X 14 MM  40	M13 - 1000000500 - 8 X 30 MM  CAVILHA MADEIRA WOODEN DOWEL TARUGO DE MADEIRA 58	M15 - 1000001177 - 10 X 10  65
M18 - 1000000501 - CAVILHA MADEIRA 8X55 MM  CAVILHA MADEIRA WOODEN DOWEL TARUGO DE MADEIRA 12	M41 - 1000008733 - PARAF UNIAO METALICO 43MM  06						

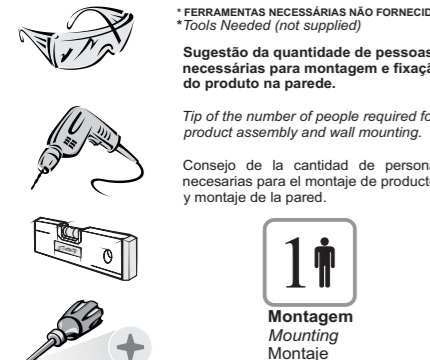
*** FERRAMENTAS NECESSÁRIAS NÃO FORNECIDAS**
* Tools Needed (not supplied)

Sugestão da quantidade de pessoas necessárias para montagem e fixação do produto na parede.

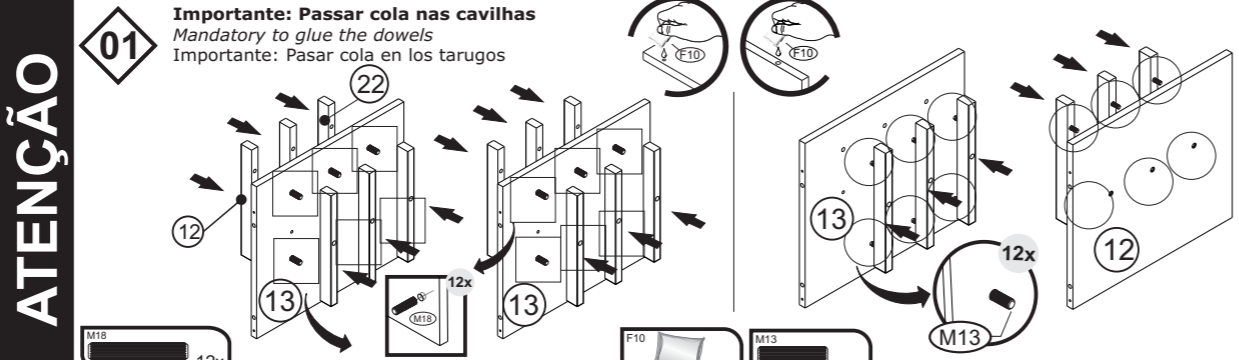
Tip of the number of people required for product assembly and wall mounting.

Consejo de la cantidad de personas necesarias para el montaje de productos y montaje de la pared.

1
Montagem
Mounting
Montaje

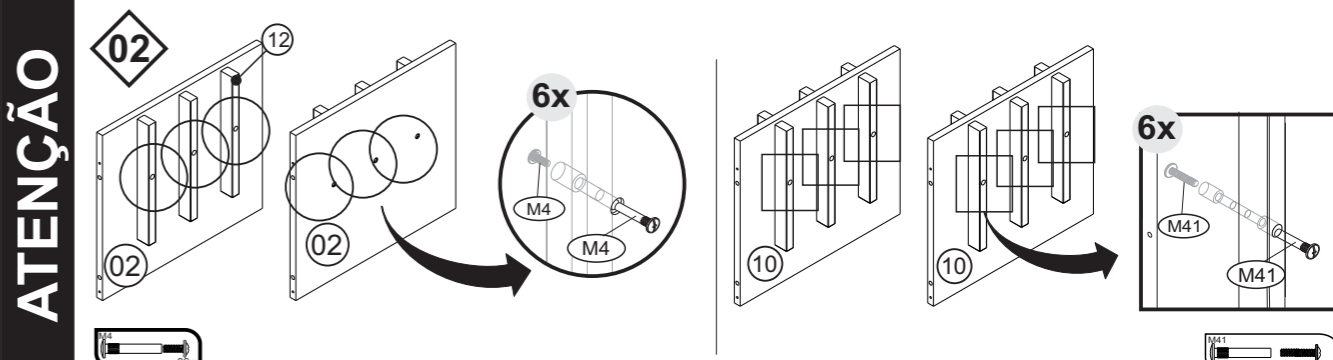


01 **Importante: Passar cola nas cavilhas**
Mandatory to glue the dowels
Importante: Pasar cola en los tarugos



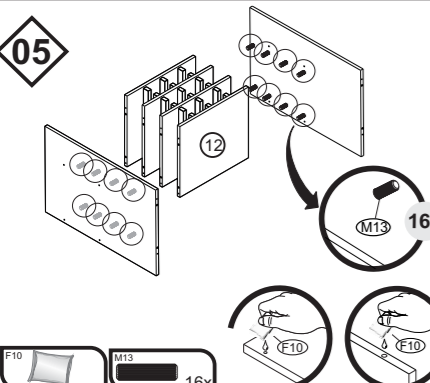
ATENÇÃO

02



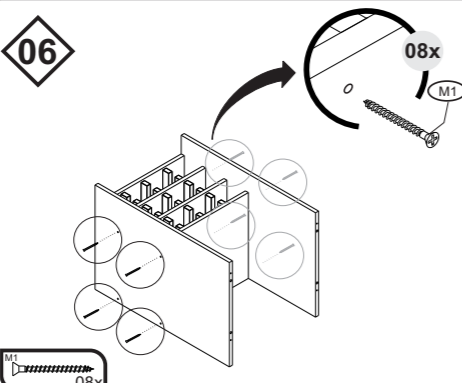
ATENÇÃO

05



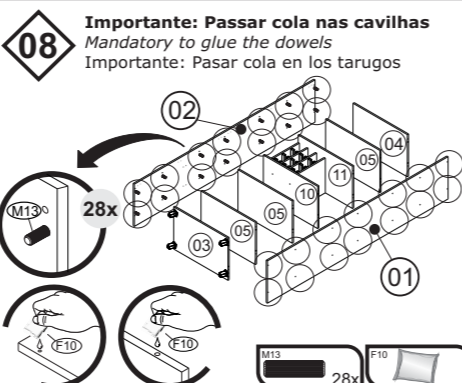
ATENÇÃO

06



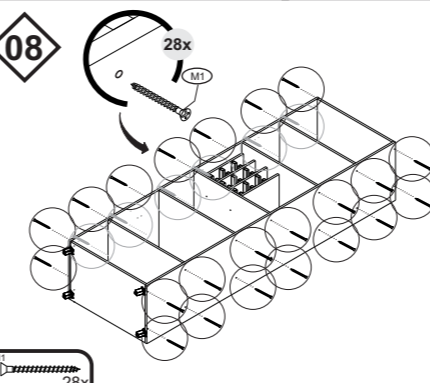
ATENÇÃO

08 **Importante: Passar cola nas cavilhas**
Mandatory to glue the dowels
Importante: Pasar cola en los tarugos



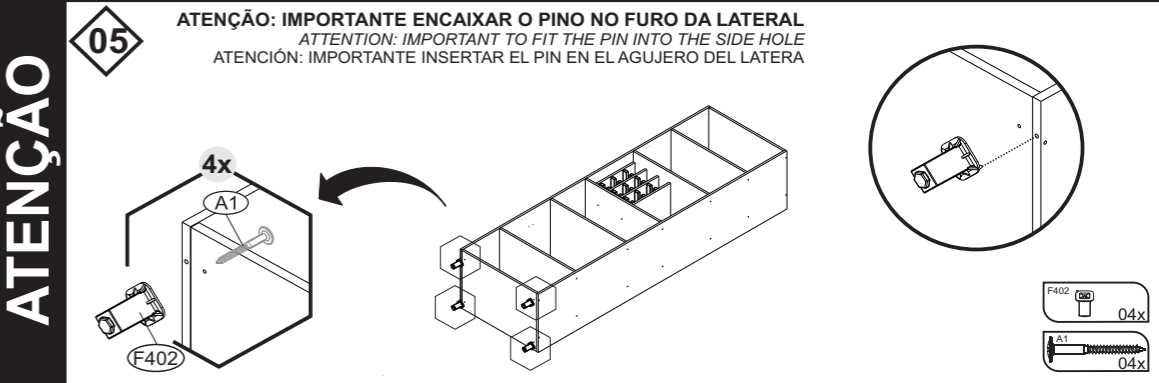
ATENÇÃO

08



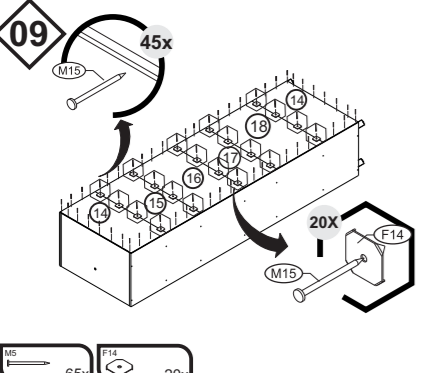
ATENÇÃO

05 **ATENÇÃO: IMPORTANTE ENCAIXAR O PINO NO FURO DA LATERAL**
ATTENTION: IMPORTANT TO FIT THE PIN INTO THE SIDE HOLE
ATENCIÓN: IMPORTANTE INSERTAR EL PIN EN EL AGUJERO DEL LATERA




ATENÇÃO

09



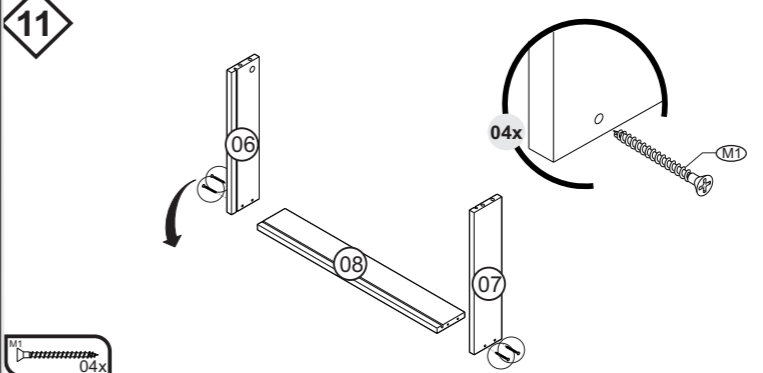
ATENÇÃO

10 **IMPORTANTE: NECESSÁRIO FIXAÇÃO NA PAREDE**
IMPORTANT: CABINET MUST BE ATTACHED TO THE WALL
IMPORTANTE: ES NECESARIO FIJAR EN LA PARED



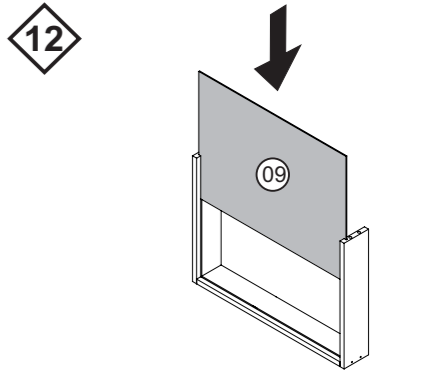
ATENÇÃO

11



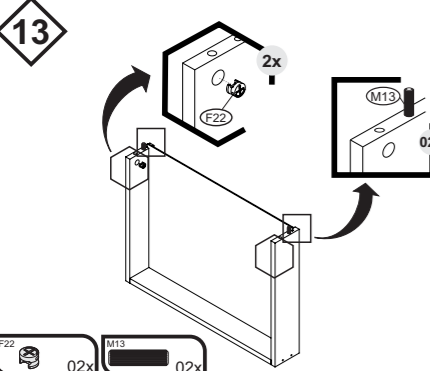
ATENÇÃO

12



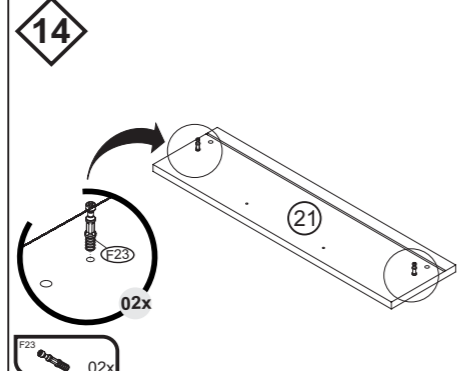
ATENÇÃO

13



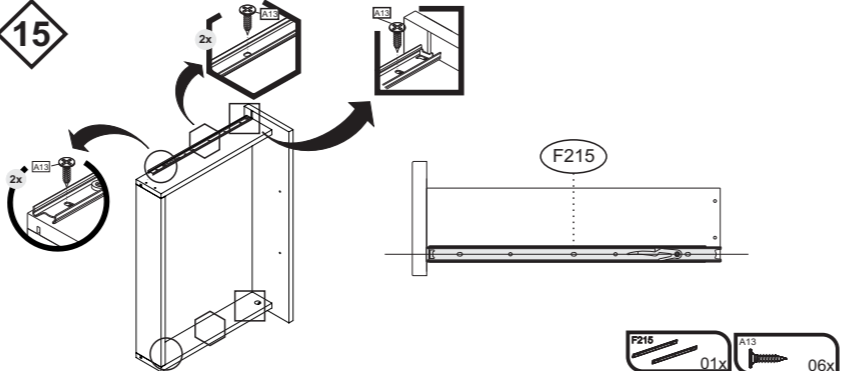
ATENÇÃO

14



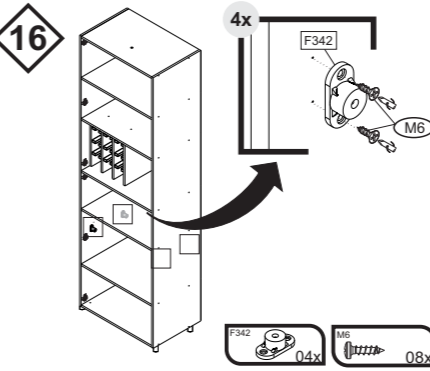
ATENÇÃO

15



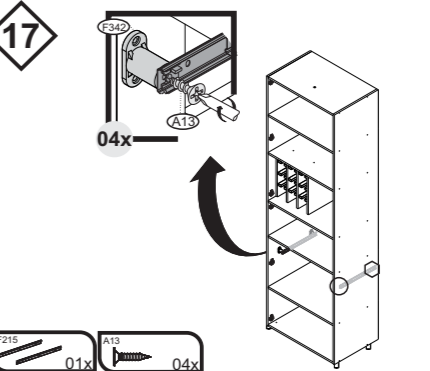
ATENÇÃO

16



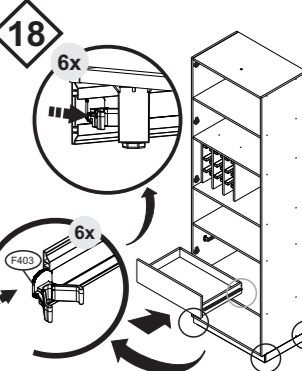
ATENÇÃO

17



ATENÇÃO

18



ATENÇÃO