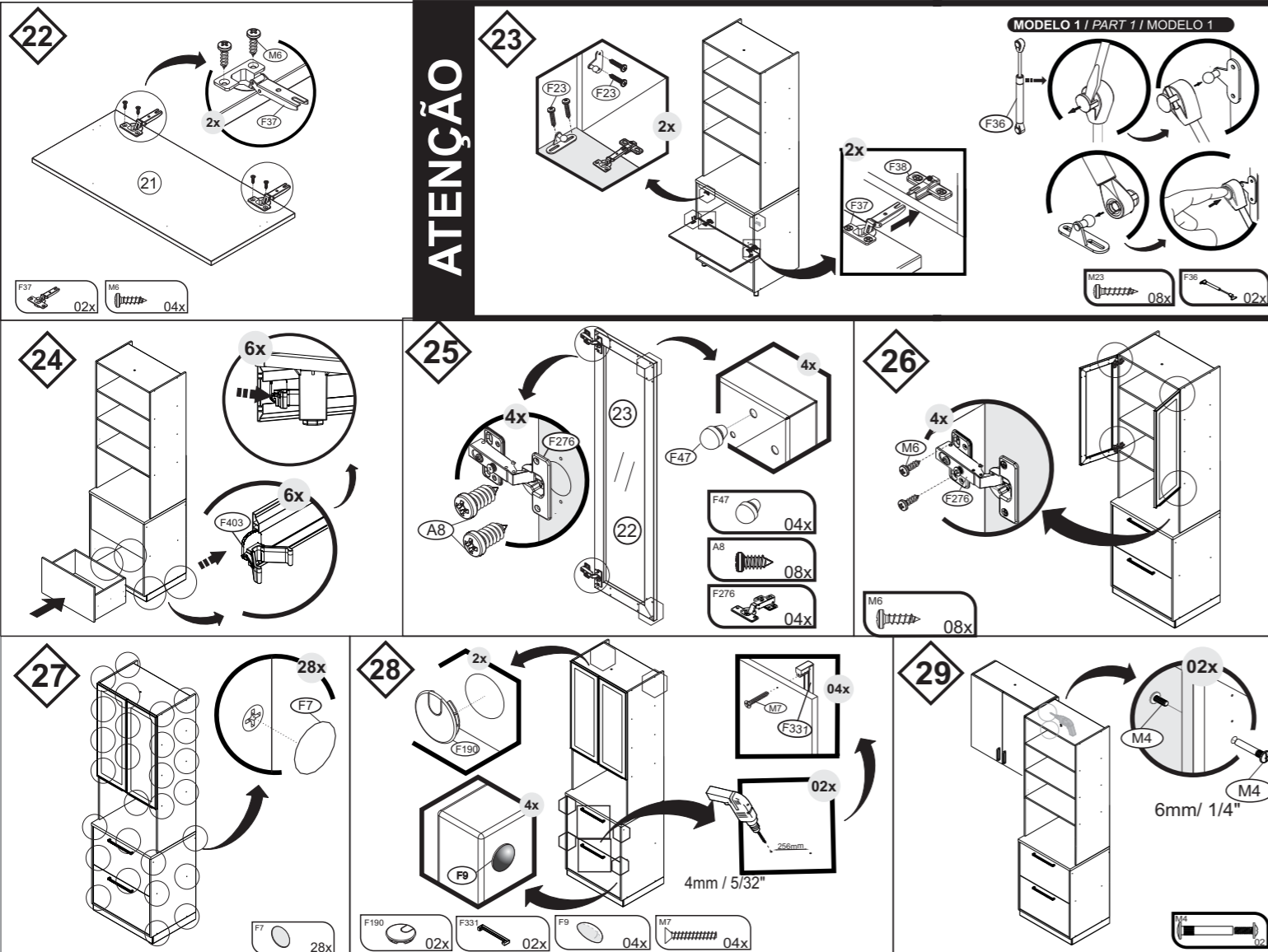


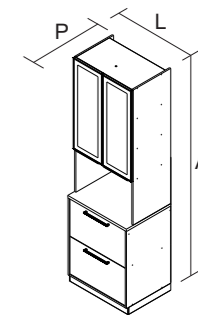


**ATENÇÃO**

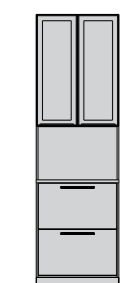


IDENTIFIQUE A COR DO SEU ARMÁRIO / IDENTIFY THE COLOR OF YOUR CABINET / IDENTIFICAR EL COLOR DE SU GABINETE

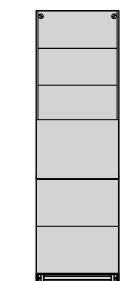
Nº	DESCRIÇÃO DESCRIPTION DESCRIPCIÓN	CÓDIGO / CODE / CÓDIGO	ACABAMENTO FINISH TERMINACIÓN	QUANTIDADE QUANTITY CANTIDAD	Dimensão (mm) Dimension/Dimension			
					COMP	LARG	ESP	
1	LATERAL DIR 800X530	3100025438	MDF	1	PC	800	530	15
2	LATERAL ESQ 800X530 1PH1G	3100025437	MDF	1	PC	800	530	15
3	LATERAL DIR 1400X451	3100025591	MDF	1	PC	1400	451	15
4	LATERAL ESQ 1400X451	3100025589	MDF	1	PC	1400	451	15
5	BASE 669X529	3100025553	MDF	1	PC	669	529	15
6	PRATELEIRA 669X508	3100025551	MDF	1	PC	669	508	15
7	TETO 669X399	3100025588	MDF	1	PC	669	399	15
8	PRATELEIRA 669X399	3100025587	MDF	3	PC	669	399	15
9	REGUA SUP 669X53	3100025549	MDF	2	PC	669	53	15
10	LATERAL DIR GAV 400X270	3100025442	MDF	1	PC	400	270	15
11	LATERAL ESQ GAV 400X270	3100025440	MDF	1	PC	400	270	15
12	TRASEIRO GAV 614X270	3100025554	MDF	1	PC	614	270	15
13	FUNDO DE GAV 628 X 398 X 3 MM	3100025639	HDF	1	PC	628	398	3
14	REFORCO GAV 385X53 ESSENCE	3100025444	MDF	1	PC	385	53	15
15	COSTA 695X382	3100025772	HDF	1	PC	695	412	3
16	COSTA 695X500	3100025595	HDF	1	PC	695	500	3
17	COSTA 669X311	3100025593	HDF	1	PC	669	311	3
18	COSTA 669X316 C/FURO	3100025592	MDF	1	PC	669	316	3
19	COSTA 669X316	3100025590	HDF	1	PC	669	316	3
20	FRENTE GAV 663 X 387	3100025552	MDF	1	PC	663	387	15
21	PORTA H 663 X 387	3100025550	MDF	1	PC	663	387	15
22	PORTA VIDRO 944X346 ESSENCE SM ESQ	3000012686	AÇO/VIDRO	1	PC	944	346	15
23	PORTA VIDRO 944X346 ESSENCE SM DIR	3000012687	AÇO/VIDRO	1	PC	944	346	15
24	TAMPO RT 701 X 532 X 25 MM	3100025548	MDF	1	PC	700	530	25
25	KIT RODAPE MAD PL 75X510X700 PVC	1000014700	PLASTICO	1	PC	700	510	75
26	COSTA 695X412 FND-HDF	3100025774	HDF	1	PC	695	412	3



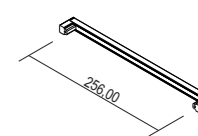
PAN-70 2PT1PH1G 2VD 1FNO  
PRODUTO MONTADO:  
A: 2300 L: 700 P: 530 MM



FRENTE



VERSO



PUXADOR / DIMENSÃO  
HANDLE / DIMENSION  
TIRADOR / DIMENSION

**TERMO DE GARANTIA**

**PARABÉNS!**  
Você acaba de comprar um produto que é referência de qualidade, durabilidade e beleza em todo o Brasil. Isso porque a Itatiaia faz de tudo para oferecer a você as melhores cozinhas de madeira do mercado.

**DISPOSIÇÕES E PRAZOS DE GARANTIA**  
A Itatiaia Eletro e Móveis S/A estipula que o produto especificado, fica garantido pelo prazo de 6 (seis) meses, contados a partir da entrega efetivado produto. Este prazo é compreendido como sendo: 3 (três) meses como garantia legal e 3 (três) meses como garantia contratual.

Constatado o eventual defeito de fabricação, o consumidor deverá entrar em contato com a loja onde adquiriu o produto.  
No prazo de garantia, as partes eventualmente defeituosas serão substituídas gratuitamente, por outra da mesma linha e modelo.

O projeto, instalação e a montagem na residência do consumidor não é de responsabilidade da Itatiaia. A montagem deve seguir corretamente as instruções que se encontram dentro da embalagem de cada módulo.

Esta garantia é válida em todo o território brasileiro, inclusive em toda e qualquer região litorânea. A Itatiaia se reserva o direito de efetuar modificações de caráter técnico em seus produtos, sem aviso prévio.

**EXCLUSÃO DA GARANTIA**  
O presente termo exclui de sua garantia:  
- danos causados em consequência de acidentes, mau uso, manuseio ou deslocamento incorreto dos produtos;  
- danos causados por montagem inadequada;  
- danos em decorrência de agentes externos (inundações, incêndios, etc);  
- danos causados pela utilização de produtos de limpeza não recomendados no manual de instrução do produto;  
- despesas de transporte, frete ou seguro;  
- defeitos oriundos da utilização do produto em ambientes sujeitos a gases corrosivos, umidade excessiva ou em locais de altas/baixas temperaturas, poeira ou acidez.

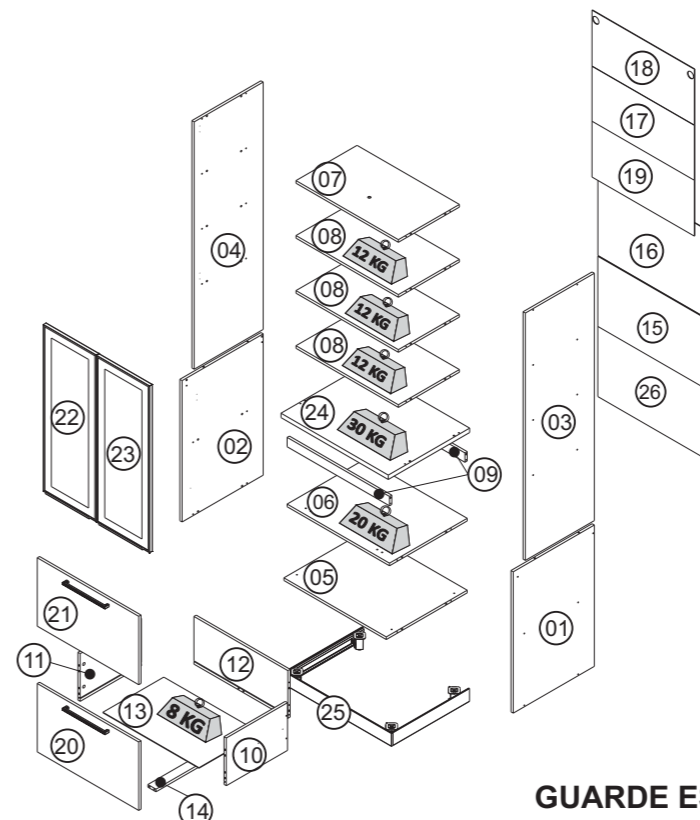
A Itatiaia não se responsabiliza por incorreta instalação de cubas, pias, mármore, granitos ou similares. Também não será responsável pelas instalações elétricas, hidráulicas e de gás, bem como pelos danos que estes possam vir a causar ao produto.  
A fixação dos armários de forma segura e garantida depende da qualidade da parede na qual os mesmos serão instalados. A Itatiaia não se responsabiliza por danos causados por instalação dos armários em paredes inadequadas.  
A Itatiaia não se responsabiliza por incorreta instalação de eletrodomésticos. Esta instalação deve seguir o indicado pelo fabricante.

**CUIDE BEM DO SEU ARMÁRIO**

**Dicas de limpeza e conservação:**  
- Evite arrastar objetos em cima dos armários. Eles podem riscar e prejudicar o acabamento de seu móvel de cozinha.  
- Caso seja necessário mover o produto, retire os objetos do interior do armário.  
- Para limpeza, deve ser utilizado apenas produto neutro (verifique na embalagem do produto se está escrito "neutro"). Remova o excesso com pano úmido e seque logo a seguir.  
- Nunca utilize sapólios, esponja de aço ou qualquer material que possa arranhar a superfície dos armários durante a limpeza.  
- Não se recomenda o uso de produtos à base de amoníaco.  
- Não utilize plásticos ou papéis coloridos para forrar os armários.  
- Deve-se evitar guardar sal, cebola, catchup, mostarda e outras substâncias ácidas sem as devidas embalagens de proteção.  
- Para os armários com pia, é importante tomar cuidado ao redor dela, evitando-se o contato direto com água nas demais partes do produto. A área exposta a umidade pode influenciar na durabilidade dos seus móveis.  
- Tente evitar a exposição direta ao sol. Sugere-se utilização de cortinas para proteger seus móveis de cozinha.  
- Produtos adquiridos fora do Brasil com defeitos de fabricação, favor entrar em contato com a loja onde adquiriu sua Cozinha Itatiaia.  
- Esta orientação deve ser guardada para futura consulta, caso necessário.  
**ATENÇÃO:** Não utilize panos muito umedecidos na limpeza do armário, pois a umidade excessiva pode danificar o produto.

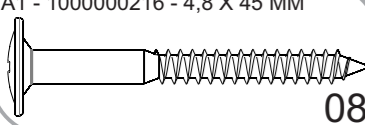
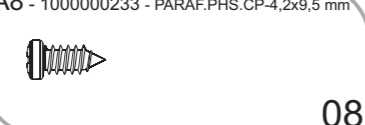
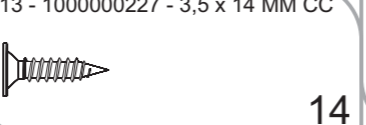
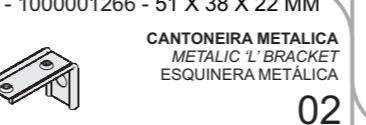

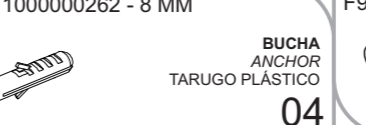
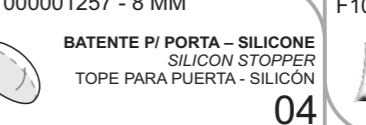
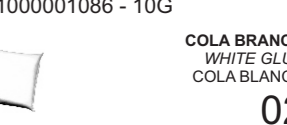
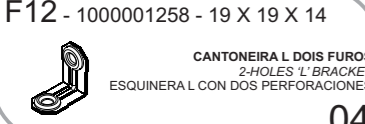
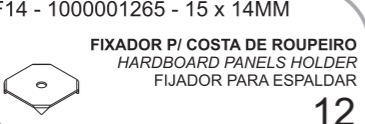




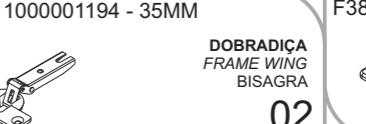

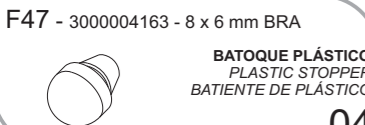

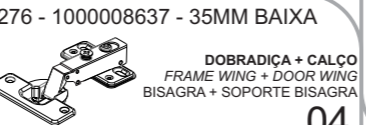
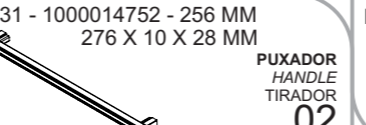
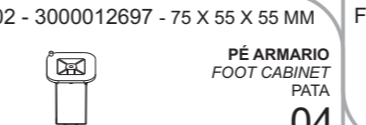
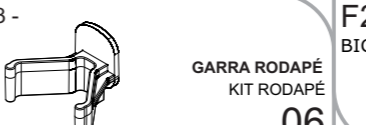

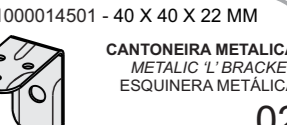
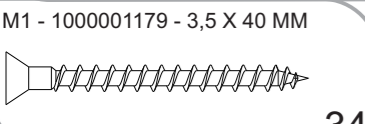
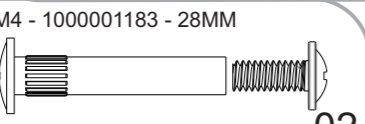
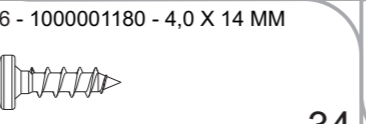
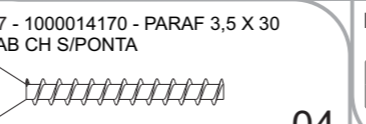
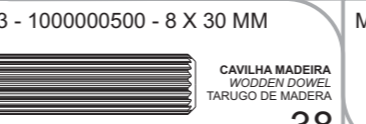
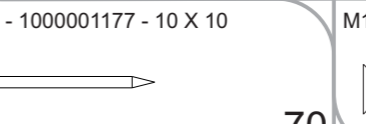
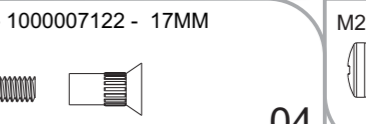

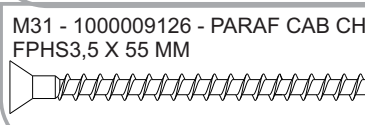
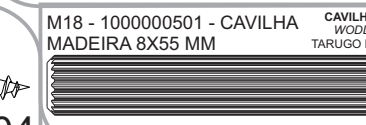
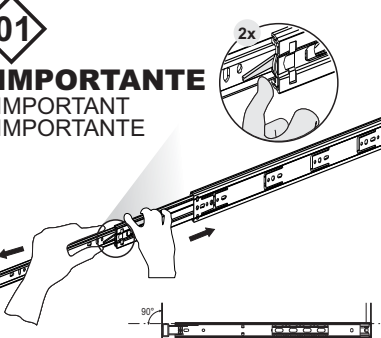
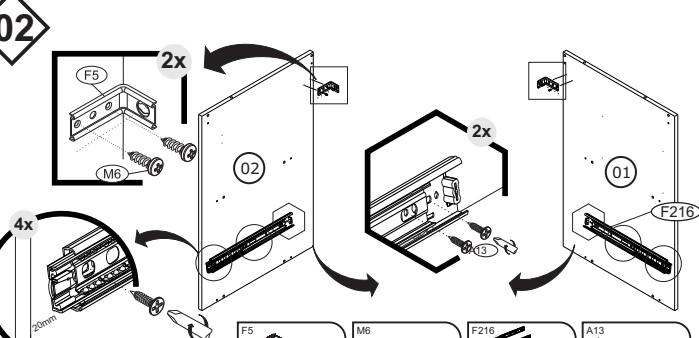
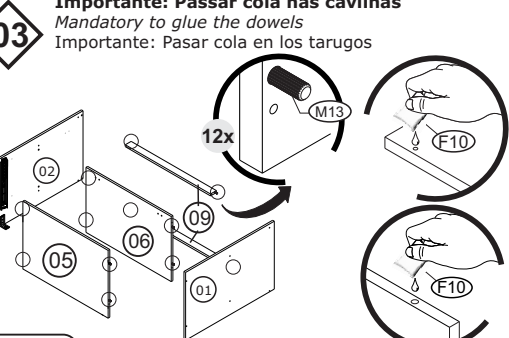
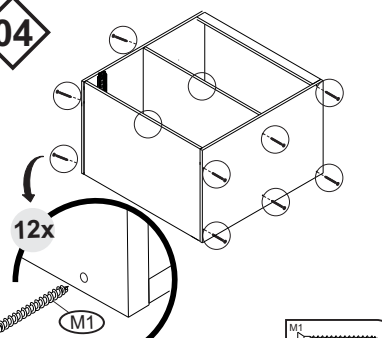
**TAKING GOOD CARE OF YOUR CABINET**

**Cleaning and caring instructions:**  
- Avoid dragging objects on top of the cabinet. They might scratch the finishing.  
- If it is necessary to move the product, remove the objects from inside the cabinet.  
- Only non-abrasive natural chemical products are recommended to clean your cabinet. Simply wipe the cabinet down with a wet cloth to remove the cleaning product excess.  
- Never clean the cabinet with scouring powders, steel scrubber pads or any other product which can scratch its surface.  
- Chemical products are not recommended.  
- Cabinet surfaces should not be covered with colored plastic or paper sheets.  
- Acid substances like salt, onion, ketchup and mustard must remain properly stored in sealed containers.  
- Avoid the direct contact of water with other surfaces than the sink, as the - Avoid the direct contact of water with other surfaces than the sink, as the humidity can affect the durability of the cabinets.  
- Avoid cabinets exposure to direct Sun light. Drapers suggested.  
- For technical assistance outside Brazil, please, contact the store where you purchased your Itatiaia kitchen.  
- This guidance should be saved for future reference, if necessary.  
**BEWARE:** Do not use a damp cloth to clean the cabinet. Excessive moisture can damage its surface.



Linha de Interesse Geral do Consumidor  
Ligação gratuita de qualquer ponto do país  
**0800 941 0144**  
[www.minhaitatiaia.com.br](http://www.minhaitatiaia.com.br)


**KG** Peso máximo distribuído suportado  
Maximum weight supported distributed  
Peso máximo admitido distribuído

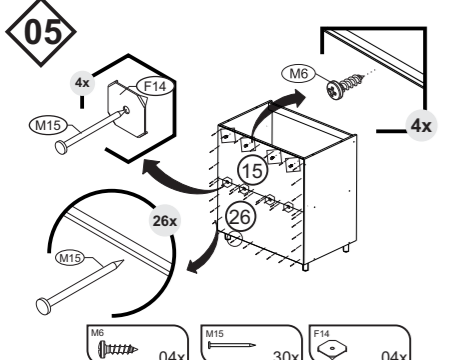
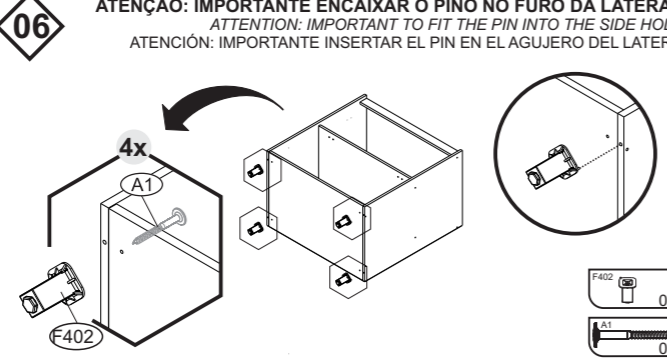
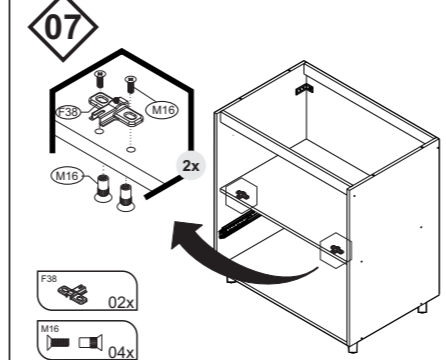
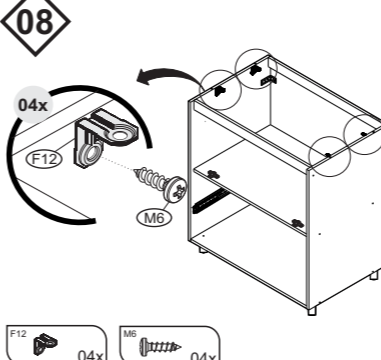
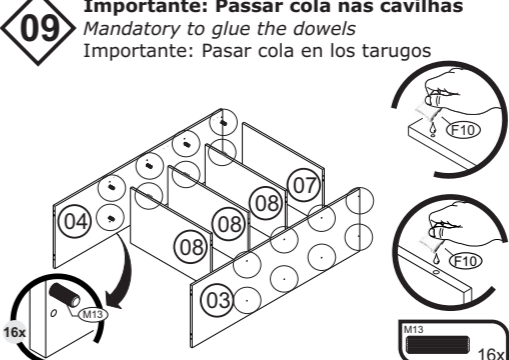
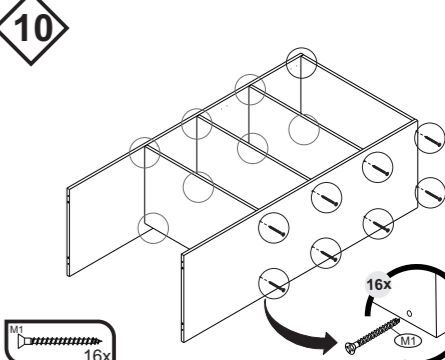
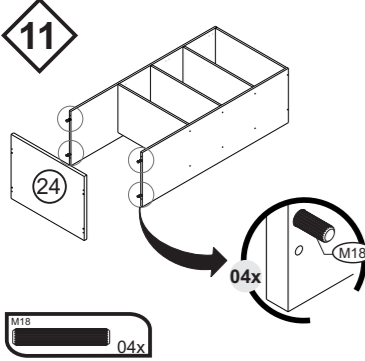
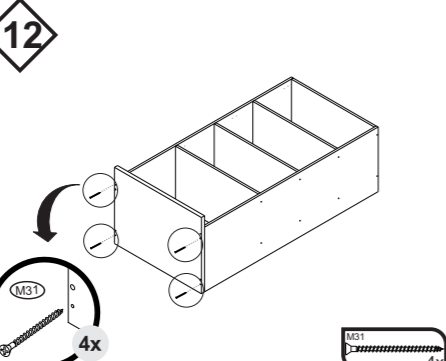
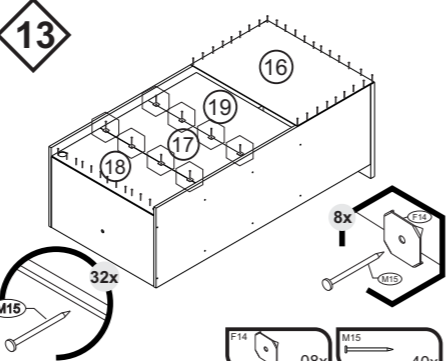
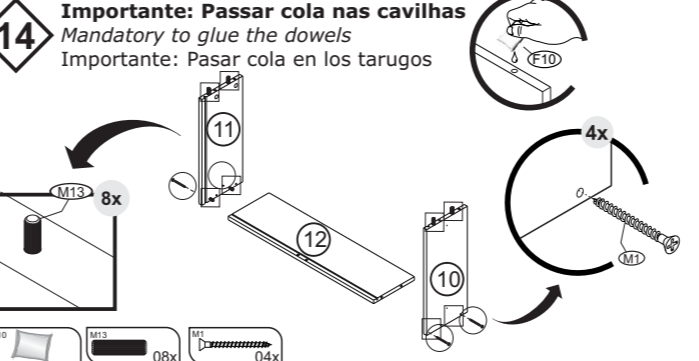
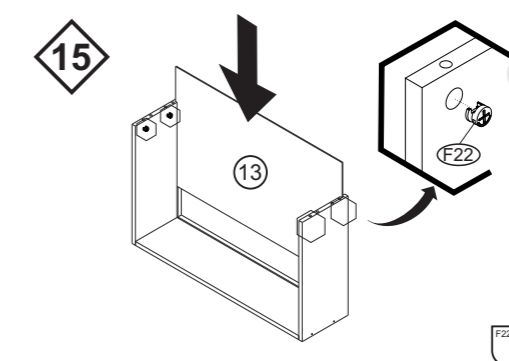
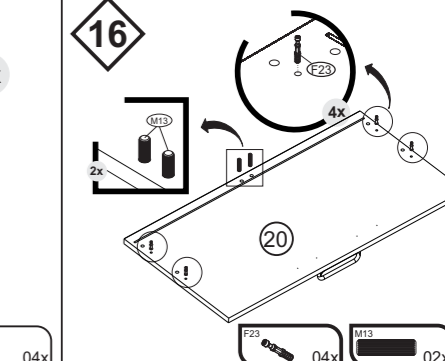
A1 - 1000000216 - 4,8 X 45 MM  08	A8 - 1000000233 - PARAF.PHS.CP-4,2x9,5 mm  08	A13 - 1000000227 - 3,5 x 14 MM CC  14	F5 - 1000001266 - 51 X 38 X 22 MM <b>CANTONEIRA METALICA</b> METALIC 'L' BRACKET ESQUINERA METALICA  02	F7 - 1000014368 - FND- 12 MM <b>ADESIVO TAPA FURO</b> COVER STICKER ADHESIVO TAPA TORNILLO  28	F8 - 1000000262 - 8 MM <b>BUCHA</b> ANCHOR TARUGO PLÁSTICO  04	F9 - 1000001257 - 8 MM <b>BATENTE P/ PORTA - SILICONE</b> SILICON STOPPER TOPE PARA PUERTA - SILICÓN  04	F10 - 1000001086 - 10G <b>COLA BRANCA</b> WHITE GLUE COLA BLANCA  02	
F12 - 1000001258 - 19 X 19 X 14 <b>CANTONEIRA L DOIS FUROS</b> 2-HOLES 'L' BRACKET ESQUINERA L CON DOS PERFORACIONES  04	F14 - 1000001265 - 15 x 14MM <b>FIXADOR P/ COSTA DE ROUPEIRO</b> HARDBOARD PANELS HOLDER FIJADOR PARA ESPALDAR  12	F21 - 1000014706 - FND -15MM  04	F22 - 1000001261 <b>TAMBOR 15MM</b> 15MM CONNECTOR CONECTOR 15MM  04	F23 - 1000001260 <b>MINIFIX SIMPLES</b> SIMPLE MINIFIX MINIFIX SIMPLE  04	F36 - 1000000328 - 60N - INVERT. <b>PISTÃO ARTICULADOR</b> GAS SPRING PISTÓN ARTICULADOR  02	F37 - 1000001194 - 35MM <b>DOBRADIÇA</b> FRAME WING BISAGRA  02	F38 - 1000001207 - 35MM <b>CALÇO DOBRADIÇA</b> DOOR WING SOPORTE BISAGRA  02	
F47 - 3000004163 - 8 x 6 mm BRA <b>BATOQUE PLÁSTICO</b> PLASTIC STOPPER BATIENTE DE PLÁSTICO  04	F190 - 1000014808 - FND PLÁSTICO <b>TAMPA PASSA FIO 40 MM</b> Cover passing wires Cubierta passa hilo  02	F276 - 1000008637 - 35MM BAIXA <b>DOBRADIÇA + CALÇO</b> FRAME WING + DOOR WING BISAGRA + SOPORTE BISAGRA  04	F331 - 1000014752 - 256 MM 276 X 10 X 28 MM <b>PUXADOR</b> HANDLE TIRADOR  02	F402 - 3000012697 - 75 X 55 X 55 MM <b>PÉ ARMARIO</b> FOOT CABINET PATA  04	F403 - <b>GARRA RODAPÉ</b> KIT RODAPÉ  06	F216- 1000009916 - 400x 45 3 EST BIGFER <b>CORREDIÇA TELESCOPICA</b> TELESCOPIC RUNNER RIEL TELESCOPICA  01	F401 - 1000014501 - 40 X 40 X 22 MM <b>CANTONEIRA METALICA</b> METALIC 'L' BRACKET ESQUINERA METALICA  02	
M1 - 1000001179 - 3,5 X 40 MM  34	M4 - 1000001183 - 28MM  02	M6 - 1000001180 - 4,0 X 14 MM  34	M7 - 1000014170 - PARAF 3,5 X 30 CAB CH S/PONTA  04	M13 - 1000000500 - 8 X 30 MM <b>CAVILHA MADEIRA</b> WOODEN DOWEL TARUGO DE MADEIRA  38	M15 - 1000001177 - 10 X 10  70	M16 - 1000007122 - 17MM  04	M23 - 3,5x16 MM <b>KIT PISTÃO</b> KIT GAS SPRING KIT PISTÓN ARTICULADOR  08	
M31 - 1000009126 - PARAF CAB CH FPHS3,5 X 55 MM  04	M18 - 1000000501 - CAVILHA MADEIRA 8X55 MM <b>CAVILHA MADEIRA</b> WOODEN DOWEL TARUGO DE MADEIRA  04	<div data-bbox="860 619 1261 966"> <p><b>01</b></p> <p><b>IMPORTANTE</b> IMPORTANT IMPORTANTE</p>  </div> <div data-bbox="1276 619 1973 966"> <p><b>02</b></p>  </div> <div data-bbox="1988 619 2507 966"> <p><b>03</b></p> <p><b>Importante: Passar cola nas cavilhas</b> Mandatory to glue the dowels Importante: Pasar cola en los tarugos</p>  </div> <div data-bbox="2522 619 2923 966"> <p><b>04</b></p>  </div>						

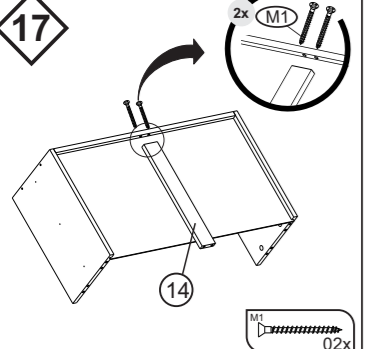
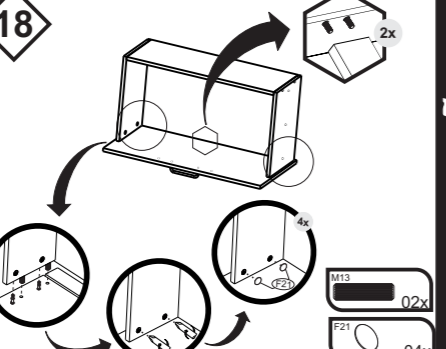
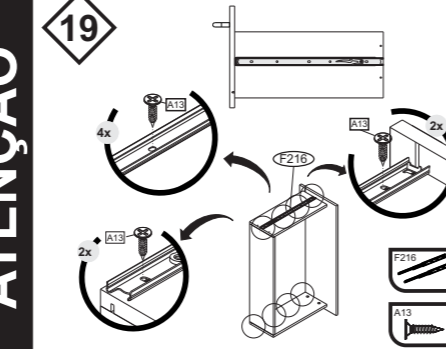

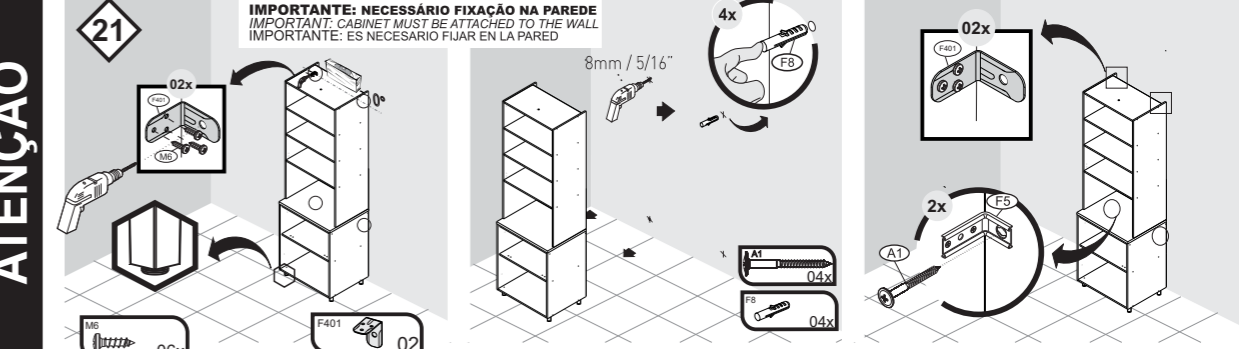
**Sugestão da quantidade de pessoas necessárias para montagem e fixação do produto na parede.**  
Tip of the number of people required for product assembly and wall mounting.  
Consejo de la cantidad de personas necesarias para el montaje de productos y montaje de la pared.

**Montagem**  
Mounting  
Montaje

**Fixação**  
Fixation  
Fijación



<b>05</b>  04x	<b>06</b> <b>ATENÇÃO: IMPORTANTE ENCAIXAR O PINO NO FURO DA LATERAL</b> ATTENTION: IMPORTANT TO FIT THE PIN INTO THE SIDE HOLE <b>ATENCIÓN: IMPORTANTE INSERTAR EL PIN EN EL AGUJERO DEL LATERA</b>  04x	<b>07</b>  02x	<b>08</b>  04x	<b>09</b> <b>Importante: Passar cola nas cavilhas</b> Mandatory to glue the dowels <b>Importante: Pasar cola en los tarugos</b>  16x	<b>10</b>  16x
<b>11</b>  04x	<b>12</b>  4x	<b>13</b>  8x	<b>14</b> <b>Importante: Passar cola nas cavilhas</b> Mandatory to glue the dowels <b>Importante: Pasar cola en los tarugos</b>  8x	<b>15</b>  4x	<b>16</b>  4x

<b>17</b>  02x	<b>18</b>  02x	<b>19</b> <b>ATENÇÃO</b>  01x	<b>20</b> <b>ATENÇÃO</b>  04x	<b>21</b> <b>IMPORTANTE: NECESSÁRIO FIXAÇÃO NA PAREDE</b> IMPORTANT: CABINET MUST BE ATTACHED TO THE WALL <b>IMPORTANTE: ES NECESARIO FIJAR EN LA PARED</b>  02x
---	--	---	--	---