

# Certificado de Garantia

Desde 1988 a Móveis Sul desenvolve móveis visando a excelência em todos os seus processos de produção, é uma empresa preocupada com a satisfação de seus clientes com foco na qualidade dos seus produtos.

Para manter essa relação e com o desígnio de a cada dia aumentar esta confiança, com plena consciência da importância da satisfação de todos é que disponibiliza este CERTIFICADO DE GARANTIA.

## 1. Da Garantia:

1.1 Esta garantia é válida para a substituição de peças e componentes que são partes integrantes do produto fornecido pela Móveis Sul, e que apresentarem eventuais defeitos de fabricação. Sua validação está vinculada ao correto preenchimento do termo de recebimento que acompanha o produto.

## 2. Da Cobertura da Garantia:

2.1 O início da vigência da garantia ocorre a partir da data de emissão da nota fiscal de venda ao consumidor correspondente ao produto a ser garantido, com identificação, obrigatoriamente, do código e modelo do produto.

2.2 O prazo de vigência da garantia é de três meses (90 dias), de acordo com o código de defesa do consumidor conforme lei 8.078 - 11/9/1990 ART. 26;

2.3 Mais três meses (90 dias) últimos de garantia adicional concedida pela Móveis Sul Indústria e Comércio Ltda;

## 3. Das Exclusões:

### 3.1 A garantia perderá a validade quando:

3.1.1 Os danos sofridos pelo produto ou seus acessórios e componentes forem decorridos de acidente, ou má utilização por parte do consumidor, também se for por quedas de objetos sobre o móvel;

3.1.2 O defeito for ocasionado por montagem realizada em desacordo com o manual de instruções;

3.1.3 Em função da exposição a ambientes úmidos e exposição prolongada a luz solar;

3.1.4 O produto ou peças tenham sido danificadas por acidente de transporte ou manuseio, riscos e batidas;

3.1.5 Em caso de movimentação inadequada do produto, e que cause danos ao mesmo;

3.1.6 Da utilização de peças ou componentes não originais, e que sejam inadequados ao produto.

### 3.2 A garantia concedida pelo fabricante não cobrirá:

3.2.1 Despesas com instalação do produto;

3.2.2 Despesa com transporte;

3.2.3 Danos causados ao produto, por motivos de força maior, como aqueles causados por agentes da natureza (chuvas, incêndios e excesso de umidade...)

## 4. Instruções para Limpeza e Conservação do Produto:

4.1 Observe para que o produto esteja nivelado, desta forma, as gavetas e portas terão um bom funcionamento, evite arrastá-lo;

4.2 Evitar que o móvel fique exposto a luz solar direta, ou em ambientes de umidade e calor excessivo;

4.3 Para limpeza use um pano macio umedecido com água;

4.4 Não utilize produtos que contenham reagentes químicos, como: álcool, removedores, amoníacos etc..., não utilize sapólios, polidores e demais produtos que contenham carga abrasiva, para evitar riscos e manchas;

4.5 Não colocar carga excessiva de peso nas gavetas e prateleiras, para evitar acidentes ou danos ao produto;

## 5. Observações gerais:

5.1 Qualquer dúvida ou reclamação sobre este produto deve ser solicitado junto a loja onde foi efetuada a compra. Para esclarecer dúvidas técnicas contate a Móveis Sul pelo e-mail

Assistencia@moveissul.com.br ou pelo telefone 54 3358 6200. **Atenção:** A Solicitação de assistência Técnica só será aceita mediante preenchimento do Termo de Recebimento que está disponível em nosso site, sendo que o pedido da solicitação deve ser feito via on-line por um representante autorizado pela Móveis Sul.

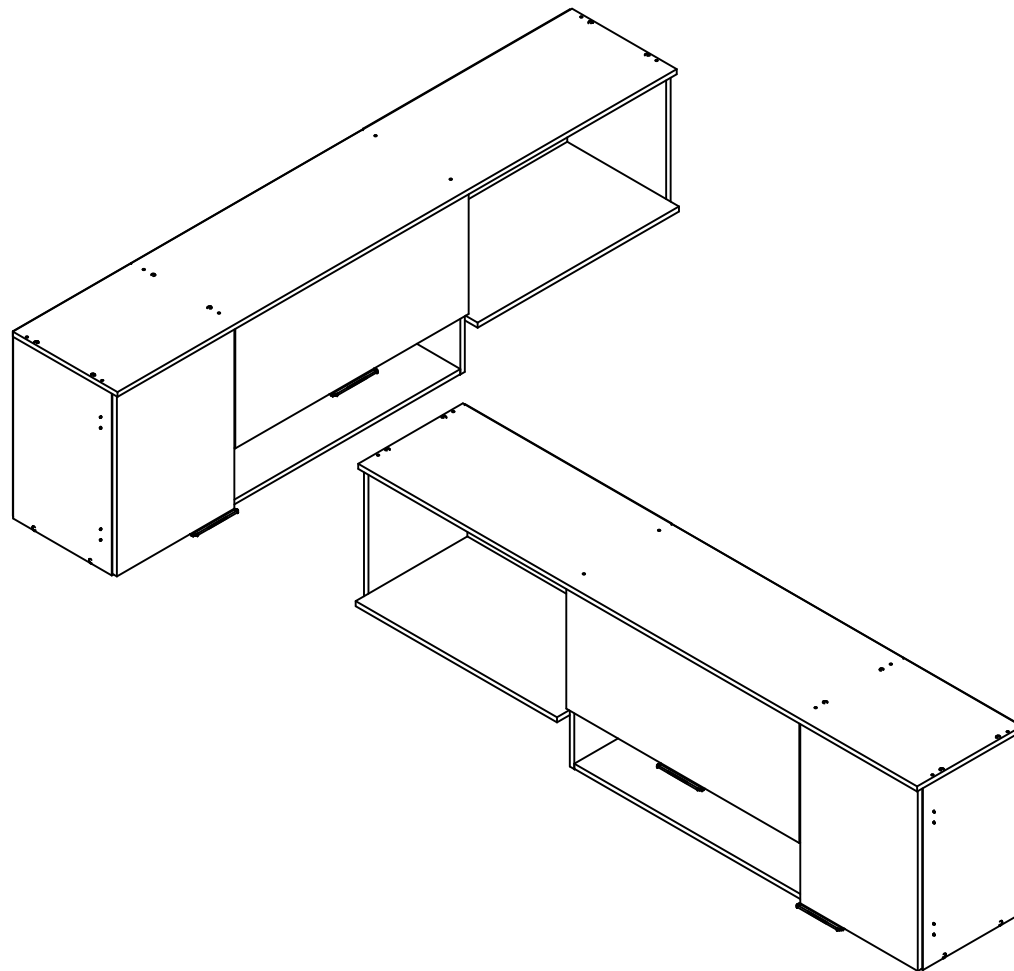
## INSTRUÇÕES DE MONTAGEM INSTRUCCIONES DE MONTAJE

Leia atentamente este manual e guarde para consultas futuras.  
*Lea este manual detenidamente y consérvelo para consultarlo en el futuro.*

### AÉREO 190CM COZINHA ALICE

ANGELIN

REF: 5442



**MÓVEIS SUL**  
MÓVEIS COMO SUA FAMÍLIA MERECE

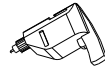
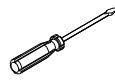
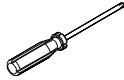
AV. VITAL ZAMBOTTO, 273 - AREA IND. III  
I.E.: 071/0032633 CNPJ 92.051.440/0001-96  
FONE: 0((XX) 54 3358 6200 CEP 95.300.000  
LAGOA VERMELHA - RS - BRAZIL

Projetista:  
Evandro Cordeiro  
engenharia3@moveissul.com.br

## Para montagem / Para montaje:



1h 40m

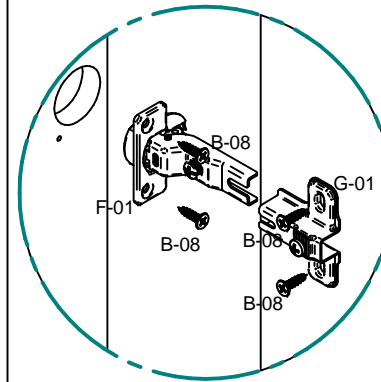


## Lista de peças / Lista de herragens:

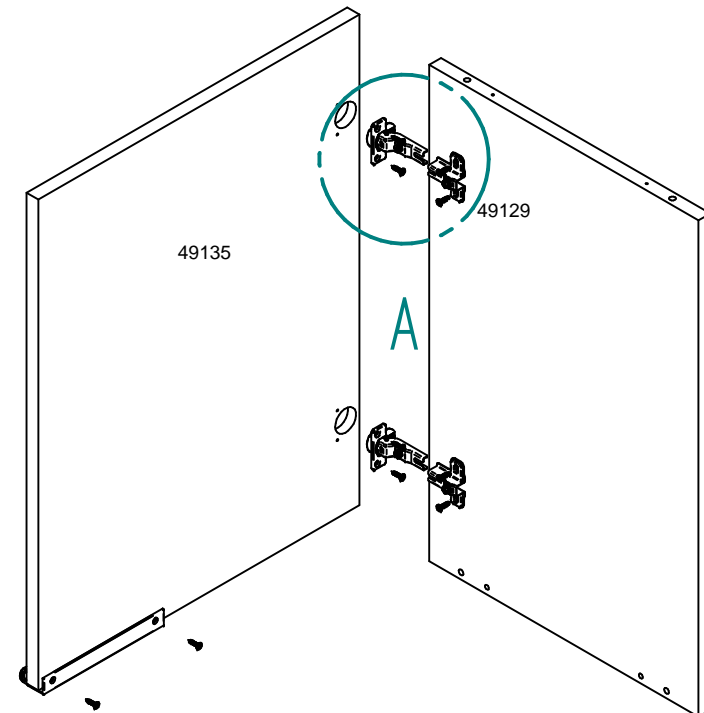
CÓD.	QUANT.	DESCRIÇÃO	MEDIDAS
49129	1	Lateral esq. / Lado izquierdo.	536 X 336 X 15
49131	1	Divisão dir. / División derecha.	535 X 336 X 15
49132	1	Chapéu / Sombrero	1901 X 356 X 15
49134	1	Prateleira / Estante	773 X 336 X 15
49136	1	Costa Inf. Esq. / Costa Inf. Izquierda.	544 X 402 X 3
49138	1	Lateral dir. / Lado derecho.	385 X 336 X 15
49142	1	Costa dir / dirección costa	703 X 395 X 3
49140	1	Base Aereo / Base Aerea	1170 X 336 X 15
49137	1	Costa dir. / Dirección Costa.	788 X 369 X 3
49145	1	Costa Esq. / Costa Izquierda.	788 X 175 X 3
49139	1	Base Micro / Microbase	685 X 380 X 15
49144	1	Divisão aereo / división aérea	520 X 336 X 15
49143	1	Porta Basculante / Puerta de vaivén	793 X 355 X 15
49135	1	Porta / Puerta	530 X 400 X 15

**Passo 3:** Usar dobradiças e calços para fixar as portas. Usar parafusos **B-08** para fixar os puxadores.

**Paso 3:** use bisagras y calzas para asegurar las puertas. Utilice tornillos B-08 para fijar las manijas.

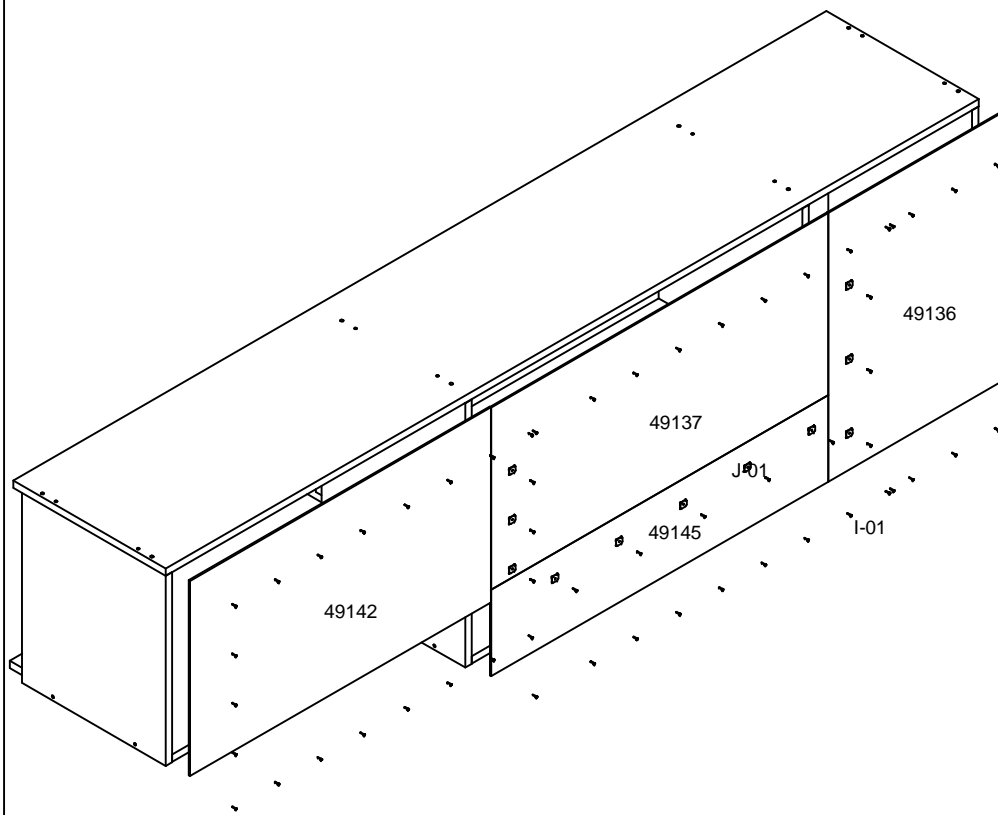


Detalhe A



**Passo 2: Fixar as costas com pregos I-01.**

*Paso 2: Fijar la parte trasera con clavos I-01.*



### Lista de ferragens / Lista de herragens:

CÓD.	QUANT.	DESCRIÇÃO / DESCRIPCIÓN	IMAGEM
A-01	22	Cavilha 6 x 25 / Tarugo 6 x 25mm	
B-03	22	Parafuso C.C. 4,0 x 50 / Tornillo 4,0 x 50	
B-07	3	Parafuso 5,5 x 50 C/T / Tornillo 5,5 x 50 C/T	
B-08	25	Parafuso C.C. 3,5 x 14 / Tornillo 3,5 x 14	
D-04	22	Tampa 12 p/ parafusos / Tapa 12 p / tornillos	
F-01	4	Dobradiça 26 colo super alto /	
G-01	4	Calço 5 para dobradiça / Calzo 5 bisagra 26	
I-01	63	Prego 10 x 10 / Clavo 10 x 10	
J-01	11	Fixador de costas / Fijador de espalda	
K-01	3	Capa Suporte Aéreo / Capa Soporte	
K-02	3	Suporte aéreo / Apoyo aéreo	
L-01	3	Bucha fixadora / Bucha	
X	1	Bisnaga de cola 10 gramas / Cola	
Y	1	Etiqueta escovada moveis sul / Logo Marca	
Z	1	Esquema de montagem A4 / Manual de assemble	

### Lista de acessórios / Lista de assessorios:

CÓD.	QUANT.	DESCRIÇÃO / DESCRIPCIÓN	IMAGEM
H-23	2	Puxador Porto Belo 128mm Champagne /	
R-01	1	Pistão N 60 / Piston	

**Passo 1:** Unir as peças usando cavilhas A-01 e parafusos B-03.

**Paso 1:** Unir las piezas mediante tacos A-01 y tornillos B-03.

