

Certificado de Garantia

Desde 1988 a Móveis Sul desenvolve móveis visando a excelência em todos os seus processos de produção, é uma empresa preocupada com a satisfação de seus clientes com foco na qualidade dos seus produtos.

Para manter essa relação e com o desígnio de a cada dia aumentar esta confiança, com plena consciência da importância da satisfação de todos é que disponibiliza este CERTIFICADO DE GARANTIA.

1. Da Garantia:

1.1 Esta garantia é válida para a substituição de peças e componentes que são partes integrantes do produto fornecido pela Móveis Sul, e que apresentarem eventuais defeitos de fabricação. Sua validação está vinculada ao correto preenchimento do termo de recebimento que acompanha o produto.

2. Da Cobertura da Garantia:

2.1 O início da vigência da garantia ocorre a partir da data de emissão da nota fiscal de venda ao consumidor correspondente ao produto a ser garantido, com identificação, obrigatoriamente, do código e modelo do produto.

2.2 O prazo de vigência da garantia é de três meses (90 dias), de acordo com o código de defesa do consumidor conforme lei 8.078 - 11/9/1990 ART. 26;

2.3 Mais três meses (90 dias) últimos de garantia adicional concedida pela Móveis Sul Indústria e Comércio Ltda;

3. Das Exclusões:

3.1 A garantia perderá a validade quando:

3.1.1 Os danos sofridos pelo produto ou seus acessórios e componentes forem decorridos de acidente, ou má utilização por parte do consumidor, também se for por quedas de objetos sobre o móvel;

3.1.2 O defeito for ocasionado por montagem realizada em desacordo com o manual de instruções;

3.1.3 Em função da exposição a ambientes úmidos e exposição prolongada a luz solar;

3.1.4 O produto ou peças tenham sido danificadas por acidente de transporte ou manuseio, riscos e batidas;

3.1.5 Em caso de movimentação inadequada do produto, e que cause danos ao mesmo;

3.1.6 Da utilização de peças ou componentes não originais, e que sejam inadequados ao produto.

3.2 A garantia concedida pelo fabricante não cobrirá:

3.2.1 Despesas com instalação do produto;

3.2.2 Despesa com transporte;

3.2.3 Danos causados ao produto, por motivos de força maior, como aqueles causados por agentes da natureza (chuvas, incêndios e excesso de umidade...)

4. Instruções para Limpeza e Conservação do Produto:

4.1 Observe para que o produto esteja nivelado, desta forma, as gavetas e portas terão um bom funcionamento, evite arrastá-lo;

4.2 Evitar que o móvel fique exposto a luz solar direta, ou em ambientes de umidade e calor excessivo;

4.3 Para limpeza use um pano macio umedecido com água;

4.4 Não utilize produtos que contenham reagentes químicos, como: álcool, removedores, amoníacos etc..., não utilize sapólios, polidores e demais produtos que contenham carga abrasiva, para evitar riscos e manchas;

4.5 Não colocar carga excessiva de peso nas gavetas e prateleiras, para evitar acidentes ou danos ao produto;

5. Observações gerais:

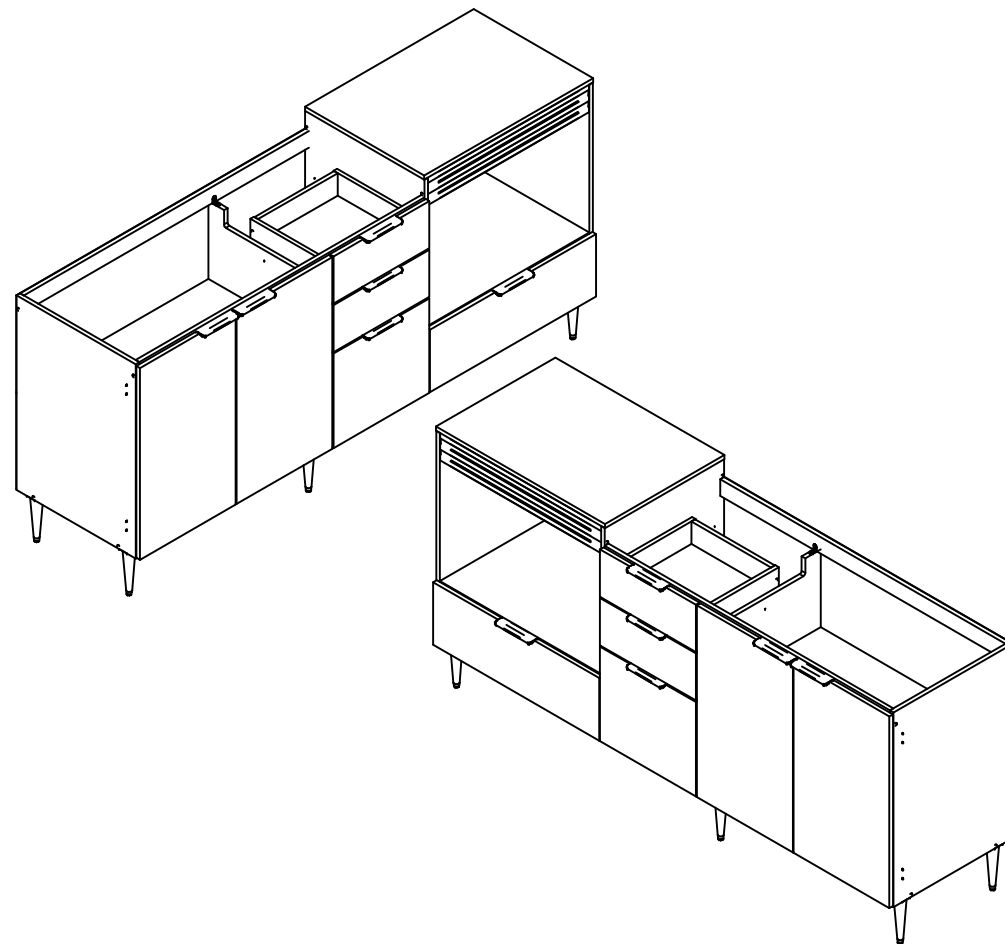
5.1 1 Qualquer dúvida ou reclamação sobre este produto deve ser solicitado junto a loja onde foi efetuada a compra. Para esclarecer dúvidas técnicas contate a Móveis Sul pelo e-mail

Assistencia@moveissul.com.br ou pelo telefone 54 3358 6200. **Atenção:** A Solicitação de assistência Técnica só será aceita mediante preenchimento do Termo de Recebimento que está disponível em nosso site, sendo que o pedido da solicitação deve ser feito via on-line por um representante autorizado pela Móveis Sul.

INSTRUÇÕES DE MONTAGEM INSTRUCCIONES DE MONTAJE

Leia atentamente este manual e guarde para consultas futuras.
Lea este manual detenidamente y consérvelo para consultarlo en el futuro.

BALCÃO DE PIA/COOKTOP COZINHA ALICE ANGELIN / OFF WHITE REF: 5441



M5
MÓVEIS SUL
MÓVEIS COMO SUA FAMÍLIA MERECE

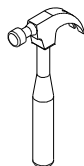
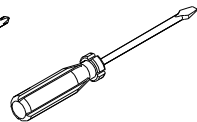
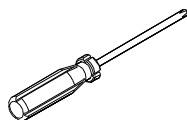
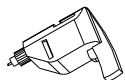
AV. VITAL ZAMBOTTO, 273 - AREA IND. III
I.E.: 071/0032633 CNPJ 92.051.440/0001-96
TEL/FAX 0((XX)) 54 3358 6200 CEP 95.300.000
LAGOA VERMELHA - RS - BRAZIL

Projetista:
Evandro Cordeiro
engenharia3@moveissul.com.br

Para montagem:



1 hora e 40 min

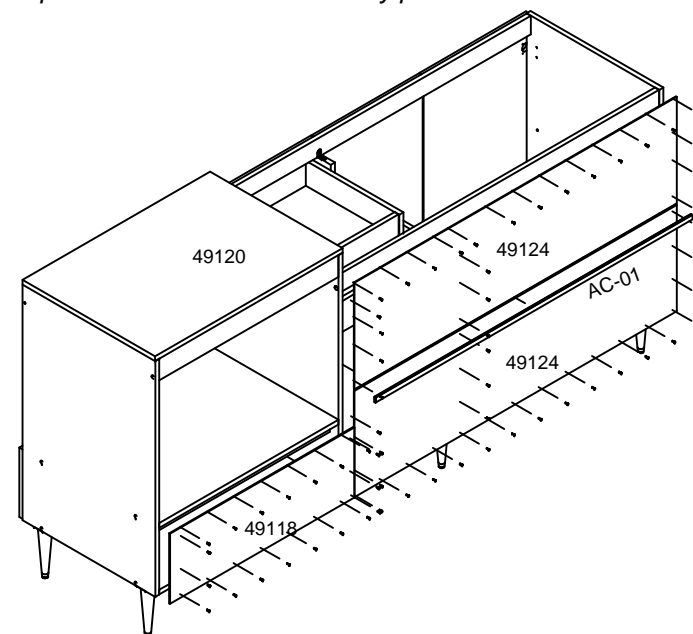


Relação de peças / Lista de piezas:

CÓD.	QUAN	DESCRIÇÃO / DESCRIPCIÓN	MEDIDAS
49110	1	Lateral esq. / Lado izquierdo.	700 X 496 X 15
49111	1	Base / Base	1870 X 496 X 15
49112	1	Lateral dir. / Lado derecho.	764 X 496 X 15
49113	1	Divisão / División	625 X 496 X 15
49549	2	Porta / Puerta	690 X 398 X 15
49115	1	Ripa traseira / listón trasero	1185 X 60 X 15
49123	1	Prateleira móvel / Estante móvil	783 X 300 X 15
49124	2	Costas / Atrás	1205 X 345 X 3
49127	1	Costas Inf. dir / Atrás Abajo a la derecha	690 X 227 X 3
49116	1	Ripa frontal / Lama frontal	1185 X 60 X 15
49118	1	Tampo forno / Tapa del horno	670 X 496 X 15
49548	2	Frente gaveta / Frente del cajón	398 X 170 X 15
49106	2	Lateral gav. esq. / Lado izquierdo del cajón	350 X 100 X 15
49107	2	Lateral gav. dir. / Lado derecho del cajón	350 X 100 X 15
49108	2	Traseiro gav. / Cajón trasero	331 X 100 X 15
49104	2	Fundo gav. / Fondo del cajón	344 X 347 X 3
49550	1	Porta dir. / Puerta derecha.	690 X 225 X 15
49120	1	Tampo / Cubrir	702 X 496 X 15
49119	1	Divisão dir / División derecha	749 X 496 X 15
49551	1	Porta Balcão / Puerta del balcón	340 X 398 X 15
49122	1	Reforço / Reforzamiento	670 X 40 X 15
49128	1	Ripa trazeira / listón trasero	670 X 70 X 15

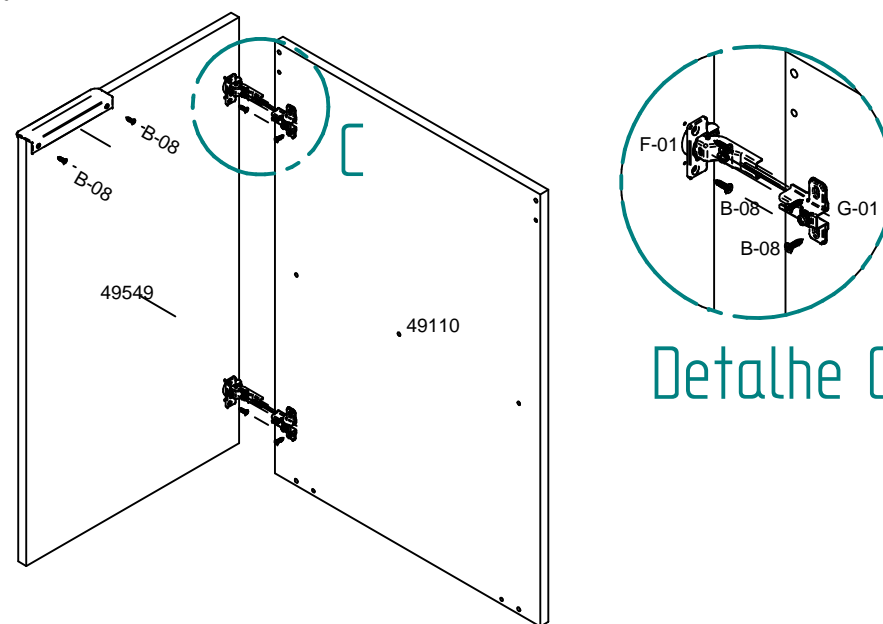
Passo 4: Fixar as costas com pregos I-01 e perfil H AC-01.

Paso 4: Fijar la parte trasera con clavos I-01 y perfil H AC-01.

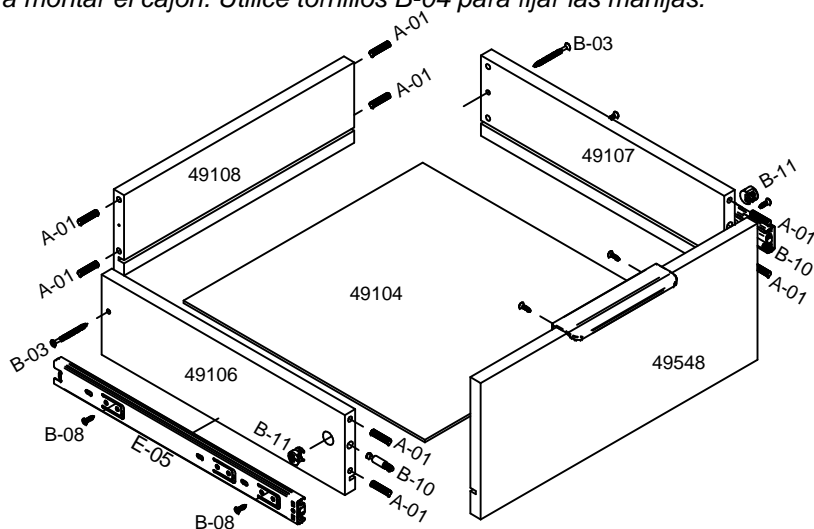


Passo 5: Usar dobradiças e calços para fixar as portas. Usar parafusos B-08 para fixar os puxadores.

Paso 5: use bisagras y calzas para asegurar las puertas. Utilice tornillos B-08 para fijar las manijas.

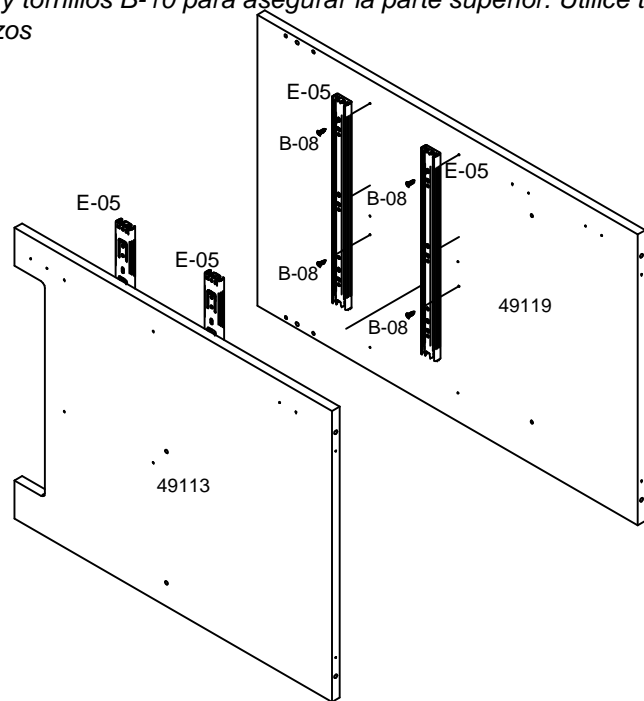


Passo 2: Fixar os trilhos telescópicos com parafusos **B-08**. Usar parafusos e cavilhas para montagem da gaveta. Usar parafusos **B-04** para fixar os puxadores.
Paso 2: Fijar los rieles telescópicos con tornillos B-08. Utilice tornillos y pernos para montar el cajón. Utilice tornillos B-04 para fijar las manijas.



Passo 3: Fixar os trilhos telescópicos na divisão e lateral direita usando parafusos **B-08**. Usar cavilhas e parafuso **B-10** para fixar o tampo. Usar cavilhas para fixar os reforços.

Paso 3: Fije los rieles telescópicos a la división y al lado derecho usando tornillos B-08. Utilice tacos y tornillos B-10 para asegurar la parte superior. Utilice tacos para asegurar el refuerzos



Relação de ferragens / Lista de herragens:

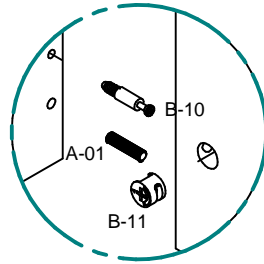
CÓD.	QUANT.	DESCRIÇÃO / DESCRIPCIÓN	IMAGEM
A-01	48	Cavilha 6 x 25 / Tarugo 6 x 25mm	
B-03	24	Parafuso C.C. 4,0 x 50 / Tornillo 4,0 x 50	
B-06	7	Parafuso 4 x 40 C.F. / Tornillo 4,0 x 40	
B-08	96	Parafuso C.C. 3,5 x 14 / Tornillo 3,5 x 14	
B-10	8	Parafuso Bigfix 35 / Tornillo bigfix	
B-11	8	Tambor Bigfix 15 x 11 / Tambor Bigfix	
D-02	8	Tampa para Tambor 7.2mm / Tapa de tornillo	
D-04	24	Tampa 12 p/ parafusos / Tapa 12 p / tornillos	
F-01	8	Dobradiça 26 colo super alto /	
G-01	4	Calço 5 para dobradiça / Calzo 5 bisagra 26	
G-01	4	Calço 5 para dobradiça / Calzo 5 bisagra 26	
I-01	64	Prego 10 x 10 / Clavo 10 x 10	
K-03	4	Suporte de prateleira 8x6mm / Soporte de estante	
O-02	4	Cantoneira 22 x 22 / Cantonera 22 x 22	
X	1	Bisnaga de cola 10 gramas / Cola	
Y	1	Etiqueta escovada moveis sul / Logo Marca	
Z	1	Esquema de montagem A4 / Manual de assemble	

Relação de acessórios / Lista de acessórios:

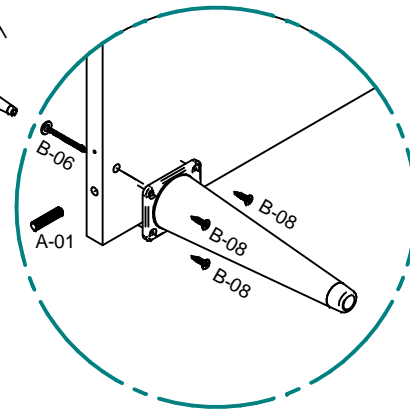
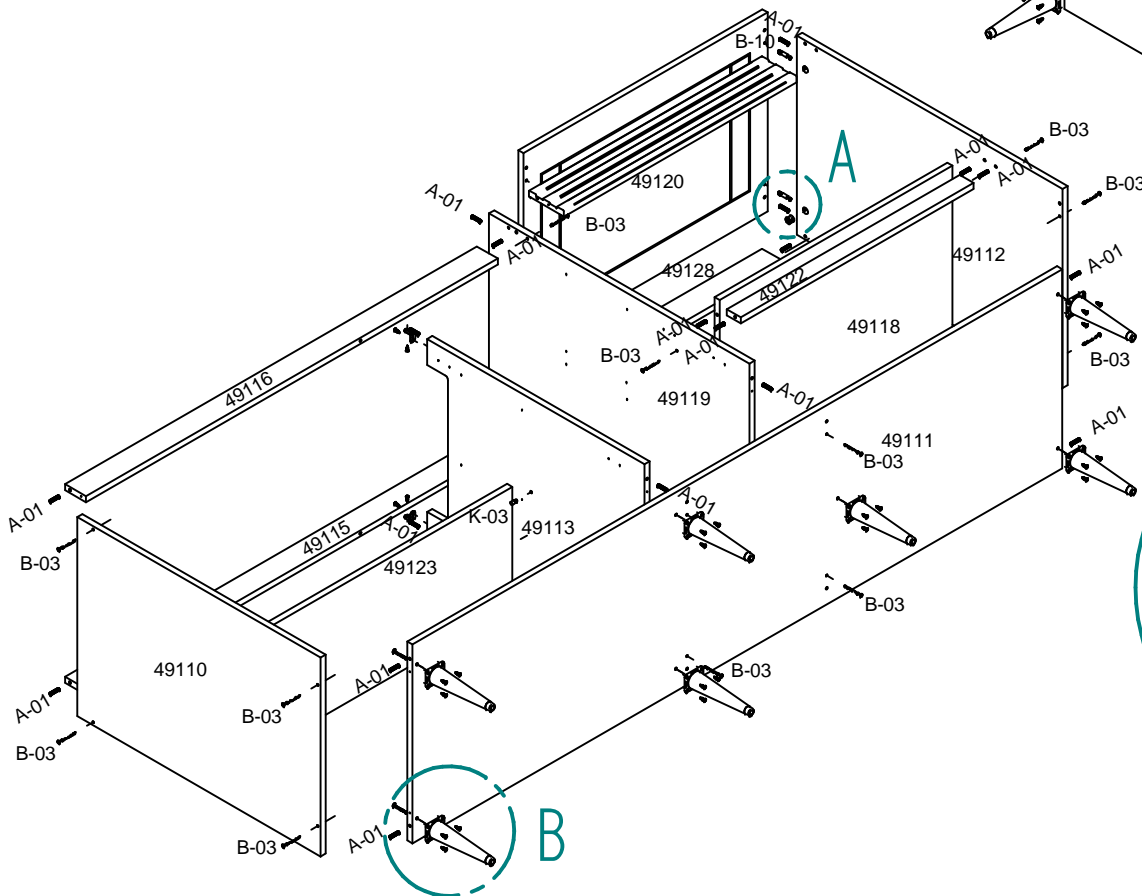
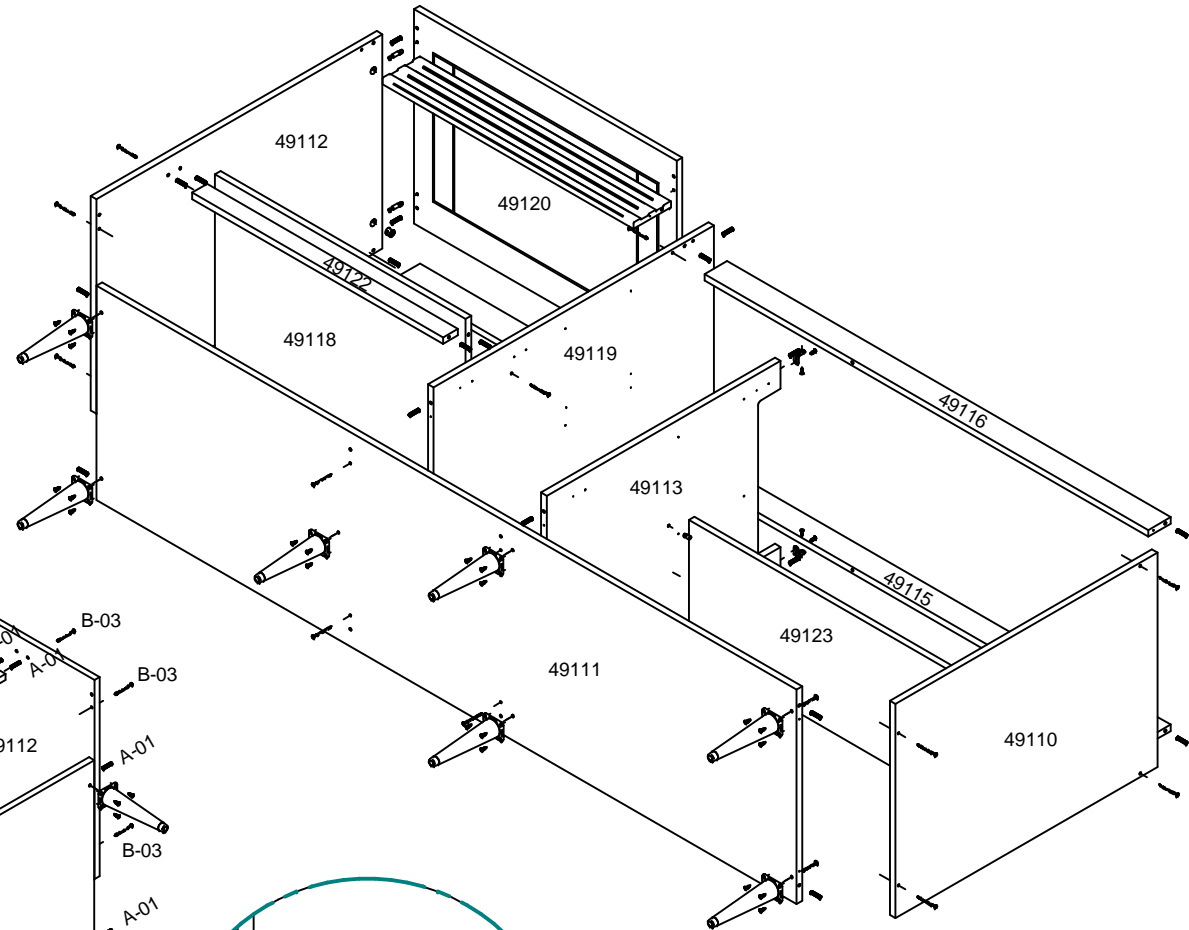
CÓD.	QUANT.	DESCRIÇÃO / DESCRIPCIÓN	IMAGEM
49451	1	Aplique /	
AC-01	1	Perfil H 1185mm / Perfil H 1185mm	
E-05	4	Trilho Telescópico 350 mm Mini Light /	
H-23	4	Puxador Porto Belo 128mm Champagne / Tirador Cross	
M-11	7	Pé Retro 170 mm Champanhe /	

Passo 1: Unir as peças usando cavilhas A-01 e parafusos B-03. Fixar os pés com parafusos B-30 e parafusos B-08.

Paso 1: Unir las piezas mediante tacos A-01 y tornillos B-03. Fijar los pies con tornillos B-30 y tornillos B-08.



Detalhe A



Detalhe B