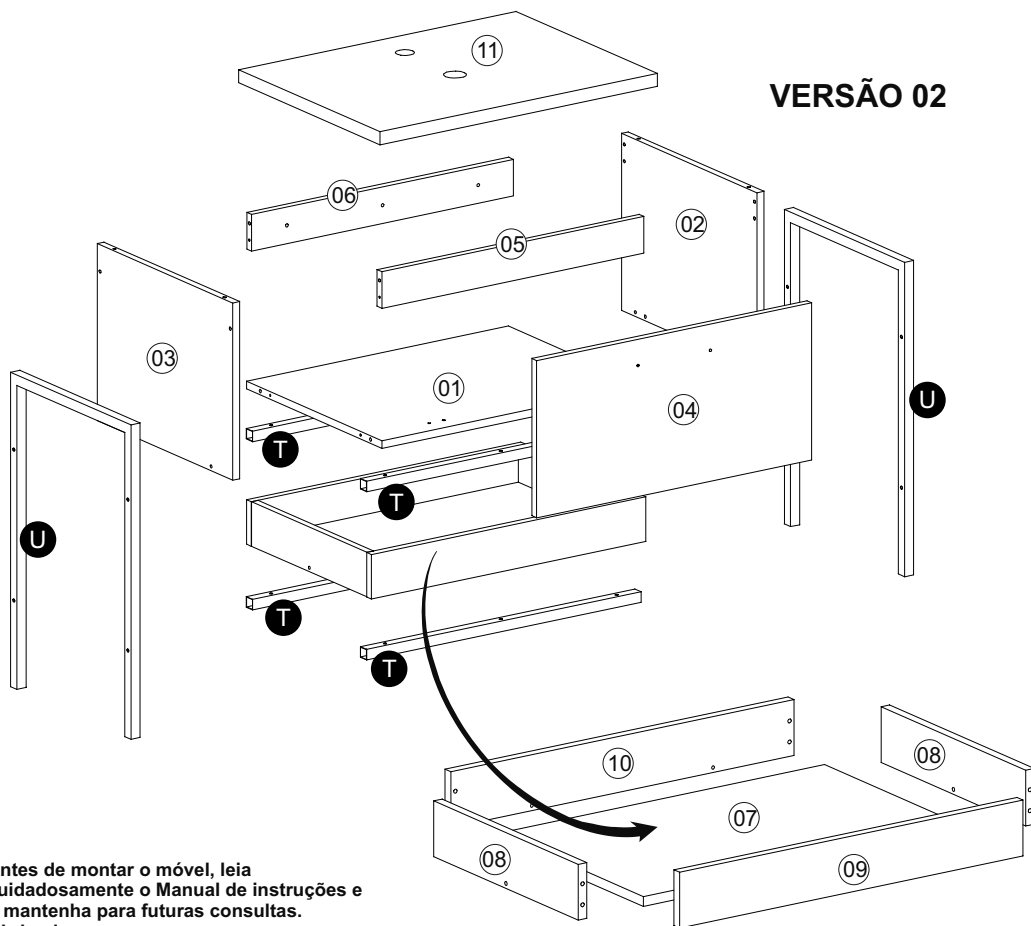


**ARM. HANA 65 CM**

Produto sujeito a alterações sem aviso prévio.  
 Producto sujeto a cambios sin previo aviso.  
 Product subject to change without notice.



**VERSÃO 02**

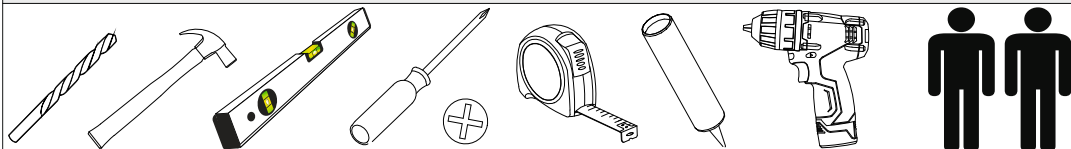
Antes de montar o móvel, leia cuidadosamente o Manual de instruções e o mantenha para futuras consultas.

Obrigado  
 Antes de armar el mueble, por favor lea el manual de instrucciones y o mantenga para consultas futuras.  
 Gracias  
 Before assembling your furniture, read the instructions manual carefully and keep it for future references.  
 Thank you

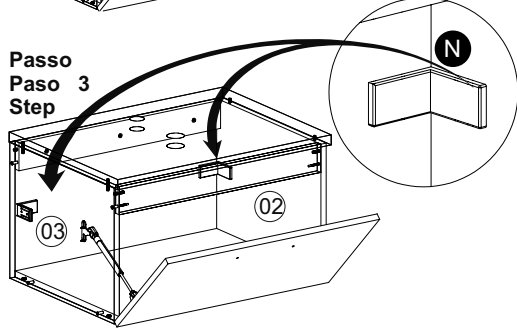
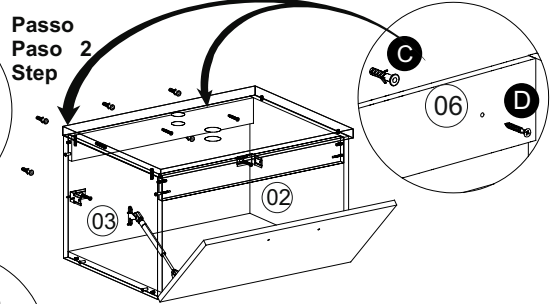
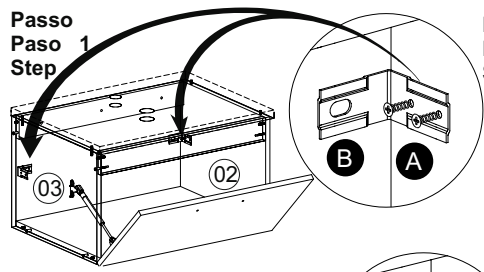
Este produto contém peças pequenas, mantenha fora do alcance das crianças.

Este producto contiene piezas pequeñas, mantener fuera del alcance de los niños.  
 This product contains small pieces, please keep it out of reach of childrens.

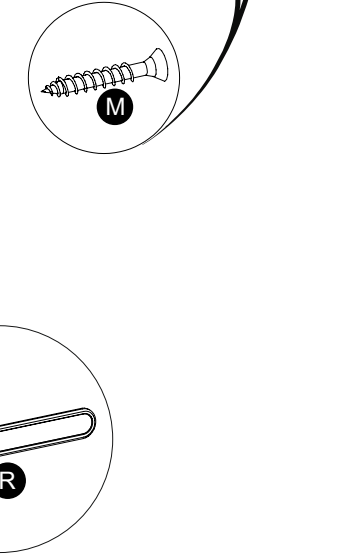
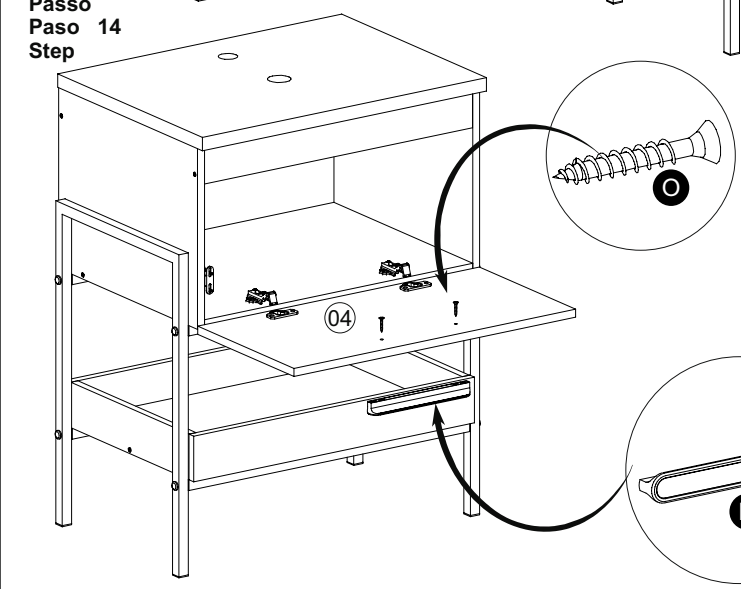
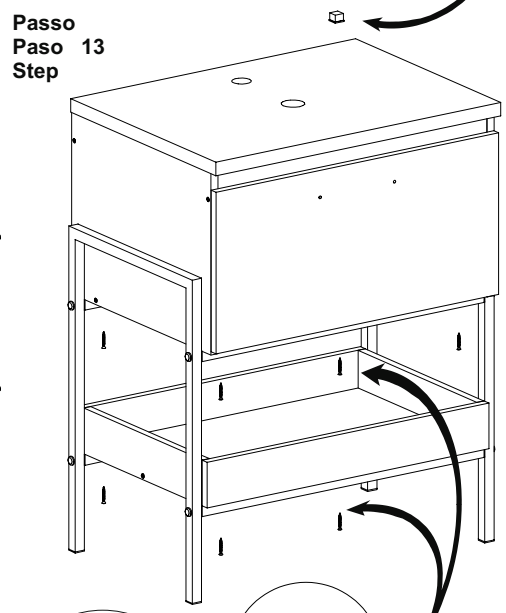
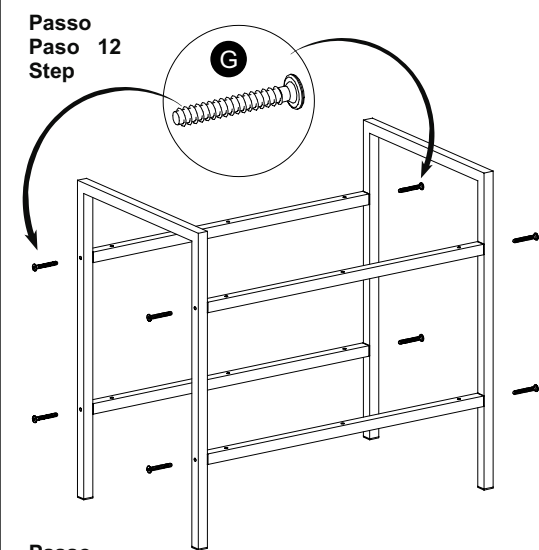
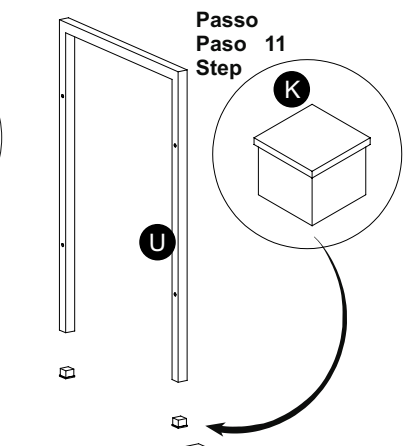
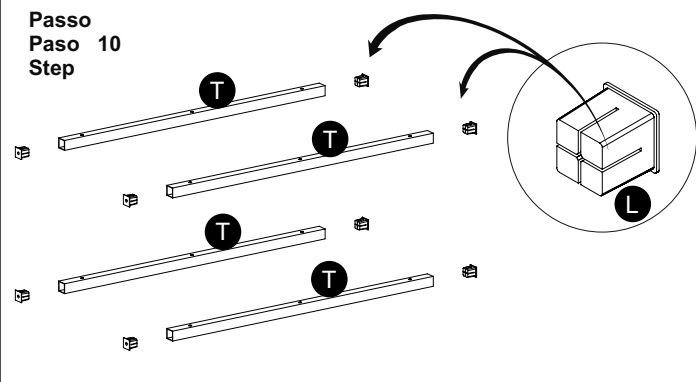
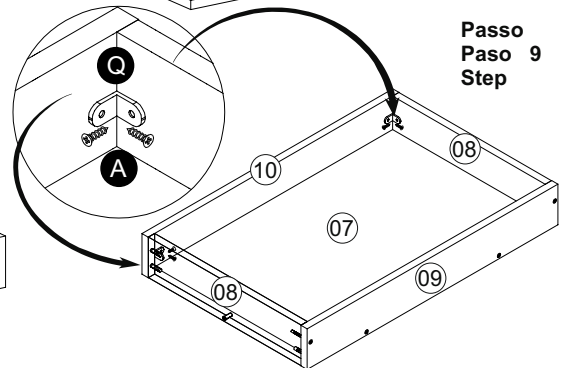
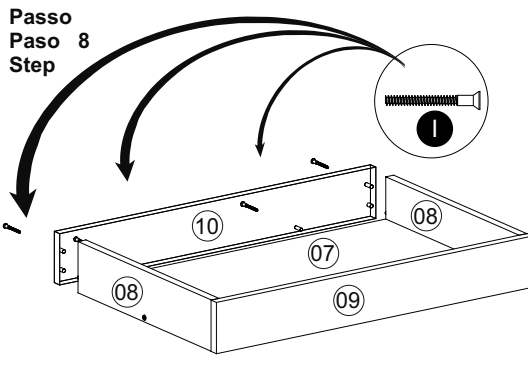
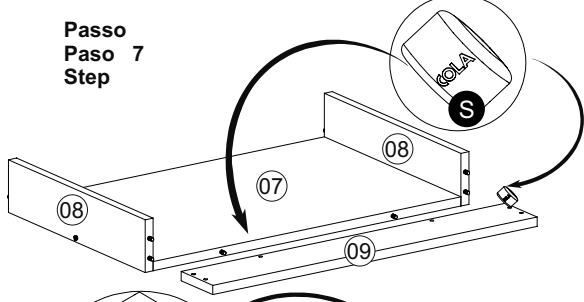
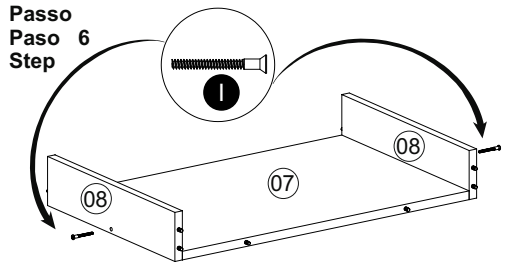
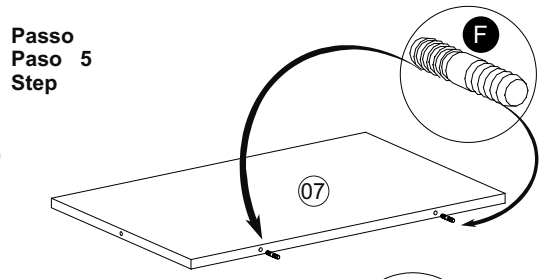
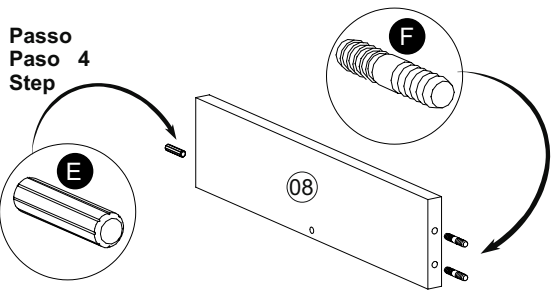
**Requisitos para montagem / Requisitos para el montaje / Requirements for assembly**



<b>A 762</b> Parafuso 3,5x14 Tornill 3,5x14 Cover Screw 3,5x14 <b>8x</b>	<b>B 781</b> Cantoneira Esquina / corner shelf <b>2x</b>	<b>C 107</b> Bucha 10mm Estropajo Scouting <b>5x</b>
<b>D 759</b> Parafuso 6x50 Tornill 6x50 Cover Screw 6x50 <b>5x</b>	<b>E 2339</b> Cavilha 5,9x25 Cavilla 5,9x25 Wood 5,9x25 <b>2x</b>	<b>F 22498</b> Cavilha 6,5x30 Cavilla 6,5x30 Wood 6,5x30 <b>6x</b>
<b>G 22247</b> Parafuso 7x50 Tornill 7x50 Cover Screw 7x50 <b>8x</b>	<b>H 22335</b> Tampa Cubrir Cover <b>8x</b>	<b>I 756</b> Parafuso 5x40 Philips Tornillo 5x40 Screw 5x40 <b>6x</b>
<b>J 776</b> Pistón Inverso <b>1x</b>	<b>K 22505</b> Ponteira <b>4x</b>	<b>L 22504</b> União Unity <b>8x</b>
<b>M 765</b> Parafuso 4x30 Tornill 4x30 Cover Screw 4x30 <b>12x</b>	<b>N 1834</b> Capa / Layer <b>2x</b>	<b>O 764</b> Parafuso 4x25 Tornill 4x25 Cover Screw 4x25 <b>2x</b>
<b>P 10399</b> Pia Ravena Fregadero / Pious <b>1x</b>	<b>Q 781</b> Cantoneira Esquina / corner shelf <b>2x</b>	<b>R 22503</b> Puxador <b>1x</b>
<b>S 11935</b> Cola sachê <b>1x</b>	<b>T 22581</b> <b>4x</b>	<b>U 22580</b> <b>2x</b>
<b>V 1894</b> Parafuso M4 <b>4x</b>	<b>W 1551</b> Haste <b>4x</b>	<b>X 714</b> Cuiña <b>2x</b>
<b>Y 722</b> Bisagra <b>2x</b>		

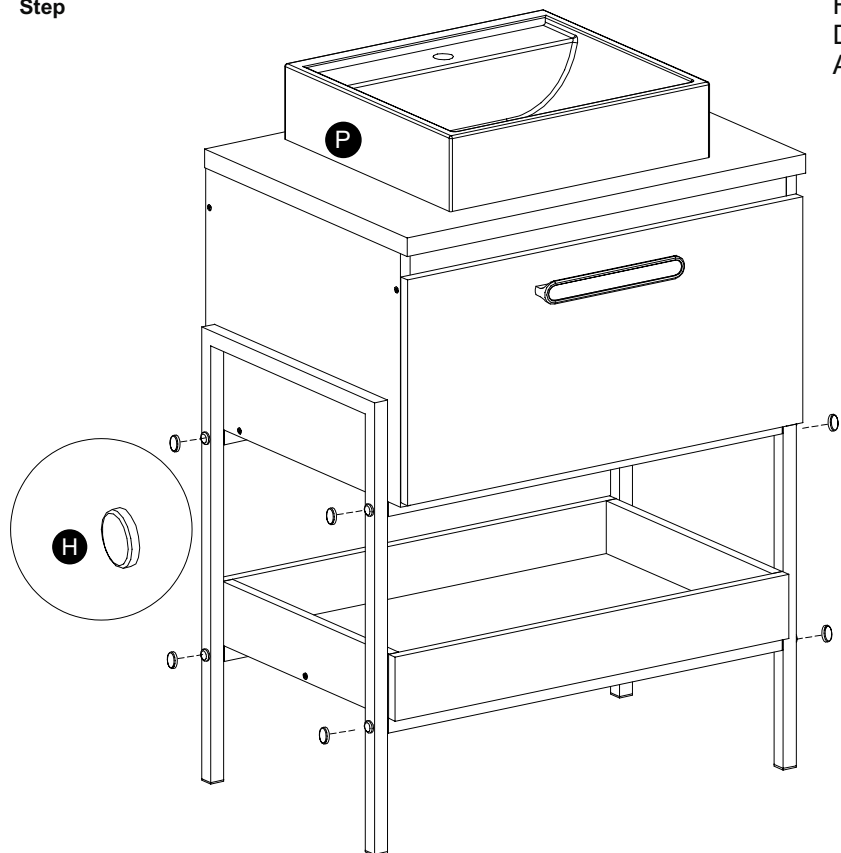


\*Posicione o móvel na parede com a altura desejada, faça as marcações seguindo os furos da peça 04 e das Cantoneiras (D).  
 \*Coloque el mueble en la pared con la altura deseada, haga las marcas siguiendo los agujeros en la parte 04 y los ángulos (D).  
 \*Position the furniture on the wall with the desired height, make the markings following the holes in part 04 and the Angles (D).

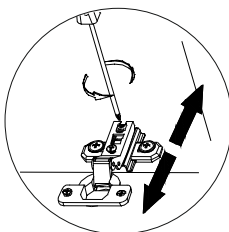
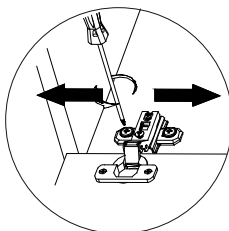


CÓD	Nº	DESCRIÇÃO	QUANT	COMP	LARG	ALT
22568	01	BASE PORTINARI 60	1	579	433	15
22569	02	LATERAL DIREITA PORTINARI 60/80	1	330	433	15
22570	03	LATERAL ESQUERDA PORTINARI 60/80	1	330	433	15
22573	04	PORTA PORTINARI 60	1	608	300	15
22571	05	TRAVESSA FRONTAL PORTINARI 60	1	579	70	15
22572	06	TRAVESSA TRASEIRA PORTINARI 60	1	579	70	15
22574	07	BASE DA BANDEJA PORTINARI 60	1	575	369	15
22575	08	LATERAL BANDEJA PORTINARI 60/80	2	369	85	15
22576	09	FRENTE BANDEJA PORTINARI 60	1	606	85	15
22577	10	TRASEIRO CAIXA PORTINARI 60	1	606	85	15
22578	11	TAMPO PORTINARI 60	1	613	451	25

**Passo  
Paso 15  
Step**



**Regulagem da Porta  
Door Adjustment  
Ajuste de la Puerta**



**Cuidados com o seu móvel**

- 1º. A instalação deve ser feita por um profissional capacitado e com as ferramentas adequadas
  - 2º. Mantenha o móvel livre de umidade ou à luz solar direta, fontes de calor. Utilize vedantes de silicone para vedar a junção dos tampos e pias com revestimento das paredes. Verifique as instalações hidráulicas periodicamente, a fim de evitar vazamentos.
  - 3º. Não coloque peso excessivo sobre os móveis, nunca se apoie sobre as portas, pois poderá ocasionar desregulamento ou deslocamento das mesmas.
  - 4º. Não estenda toalhas úmidas ou molhadas sobre as portas do móveis, pois, ao longo do tempo, a umidade poderá causar danos permanentes.
  - 5º. Caso algum líquido tenha sido derramado no móvel, limpe o mais rápido possível. Isso evitará marcas indesejáveis.
  - 6º. Usar flanela macia e seca, se necessário, use-a levemente umedecida em água pura, não se pode usar produtos de limpeza como álcool, lustra móveis e etc.
  - 7º. Todos os produtos devem ser conferidos no momento da entrega.
  - 8º. Garantia contra defeitos de fabricação 3 meses.
- A garantia de 3 meses da MGM é válida para defeitos relacionados à matéria-prima e à produção do móvel. Outros defeitos que não se enquadram na cobertura da garantia são:
- 1º. Desgaste no acabamento do produto, ocorrido por uso intenso ou exposição a condições adversas como umidade, maresia, frio e calor intensos, entre outros.
  - 2º. Defeitos ou desgastes causados por mau uso, esforços indevidos ou qualquer tipo de uso diferente daquele proposto pela empresa para o produto comprado;
  - 3º. Problemas causados por condições inadequadas do local onde o produto foi instalado, como, por exemplo, piso desnivelado, umidade excessiva, parede pouco resistente, entre outros;
  - 4º. Maus tratos, descuido, limpeza e/ou manutenção em desacordo com as instruções repassadas pela empresa;
  - 5º. Alterações feitas na estrutura ou acabamento do produto, diferente da forma como recebeu o produto em casa;
  - 6º. Ataque de cupins, fungos e outras pragas: Certifique-se, antes da instalação dos móveis da MGM, de que sua residência não possui focos de cupins, fungos ou outras pragas. Caso possuir, providencie uma dedetização no local, imediatamente, antes da instalação dos móveis.
- Lembre-se de que a substituição do produto não resolve o problema, pois, permanecendo o foco, o novo produto também terá sua estrutura e estética danificada. Assim, recomenda-se dedetizar o local da instalação dos móveis periodicamente, a fim de evitar o ataque dessas pragas.

**Los cuidados con el pedazo del his/her de mobiliario**

- 1º. La instalación debe hacerse por una profesional calificada y con las herramientas apropiadas
- 2º. Mantenga el pedazo de mobiliario libre de la humedad o a la luz solar directa, fuentes de calor. Use vedantes de silicio para prohibir la unión de las tapas y fregaderos con cubrir de las paredes. Verifique los medios hidráulicos periódicamente para evitar las goteras.
- 3º. No ponga el peso excesivo en los pedazos de mobiliario, nunca se apoya adelante en las puertas, porque puede causar desregulamento o desplazamiento de los mismos.
- 4º. No extienda las toallas húmedo o moje en las puertas de los pedazos de mobiliario, porque, a lo largo del tiempo, la humedad puede causar los daño y perjuicios permanentes.
- 5º. En caso de que un poco de líquido se ha contado en el pedazo de mobiliario, limpie el más rápido posible. Eso evitará las marcas indeseables.
- 6º. Usar suave y secar, si la flanela necesaria, úsela ligeramente humedeció en el pura agua, ella no puede usar productos de limpiar como el alcohol, pule pedazos de mobiliario y etc.
- 7º. Todos los productos deben verificarse en el momento de la entrega.
- 8º. Garantizó contra la producción deserta 3 meses. La garantía de 3 meses de MGM es válida para defectos relacionados al material crudo y a la producción del pedazo de mobiliario.

**Otros defectos que no se idean en el techado de la garantía son:**

- 1º. Consuma en el acabado del producto, pasó por intenso uso o exhibición a las condiciones adversas como la humedad, aire del mar, frío e intenso calor, entre otros.
  - 2º. Defectos o desgaste causados por el uso malo, esfuerzos impropios o cualquier uso teclean diferente de eso propuesto por la compañía para el producto comprado;
  - 3º. Problemas causados por las condiciones inadecuadas del lugar dónde el producto fue instalado, como, por ejemplo, yo ando la humedad desigual, excesiva, pared un poco resistente, entre otros;
  - 4º. Los maltratos, negligencia, limpieza y/o mantenimiento en la discordancia con las instrucciones repasadas por la compañía;
  - 5º. Alteraciones hechas en la estructura o termina del producto, diferente del formulario cómo recibió la casa del producto;
  - 6º. El ataque de termitas, champiñones y otra Praga: Se certifique, antes de la instalación de los pedazos de mobiliario de MGM, que la residencia del his/her no posee enfoques de termitas, champiñones u otras maldiciones. En caso de que posee, proporcione un dedetização en el lugar, inmediatamente, antes de la instalación de los pedazos de mobiliario.
- Recuerde que la substitución del producto no resuelve el problema, porque, quedándose el enfoque, el nuevo producto también tendrá el his/her estructurar y dañará las estética. Así, se recomienda el lugar de la instalación de los pedazos de mobiliario para rociar periódicamente con el insecticida para evitar el ataque de esas maldiciones..

**Cares with his/her piece of furniture**

- 1º. The installation should be made by a qualified professional and with the appropriate tools
- 2º. Maintain the piece of furniture free from humidity or to the direct solar light, sources of heat. Use vedantes of silicon to ban the junction of the lids and sinks with covering of the walls. Verify the hydraulic facilities periodically, in order to avoid leaks.
- 3º. Don't put excessive weight on the pieces of furniture, never lean on on the doors, because it can cause desregulamento or displacement of the same ones.
- 4º. Don't extend towels humid or wet on the doors of the pieces of furniture, because, along the time, the humidity can cause permanent damages.
- 5º. In case some liquid has been spilled in the piece of furniture, clean the fastest possible. That will avoid undesirable marks.
- 6º. To use soft and dry, if necessary flannel, use her slightly moistened in pure water, she cannot use products of cleaning as alcohol, polishes pieces of furniture and etc.
- 7º. All of the products should be checked in the moment of the delivery.
- 8º. It guaranteed against production defects 3 months.

The warranty of 3 months of MGM is valid for defects related to the raw material and to the production of the piece of furniture. Other defects that are not framed in the covering of the warranty are:

- 1º. Consume in the finish of the product, happened by intense use or exhibition to adverse conditions as humidity, sea air, cold and intense heat, among others.
- 2º. Defects or wear and tear caused by bad use, improper efforts or any use type different from that proposed by the company for the bought product;
- 3º. Problems caused by inadequate conditions of the place where the product was installed, as, for instance, l step uneven, excessive humidity, wall a little resistant, among others;
- 4º. Mistreatments, negligence, cleaning and/or maintenance in disagreement with the instructions reviewed by the company;
- 5º. Alterations done in the structure or finish of the product, different from the form how it received the product home;
- 6º. Attack of termites, mushrooms and other Prague: Be certified, before the installation of the pieces of furniture of MGM, that his/her residence doesn't possess focuses of termites, mushrooms or other curses. In case it possesses, provide a dedetização in the place, immediately, before the installation of the pieces of furniture.

Remember that the substitution of the product doesn't solve the problem, because, staying the focus, the new product will also have his/her structure and damaged aesthetics. Like this, it is recommended the place of the installation of the pieces of furniture to spray with insecticide periodically, in order to avoid the attack of those curses.