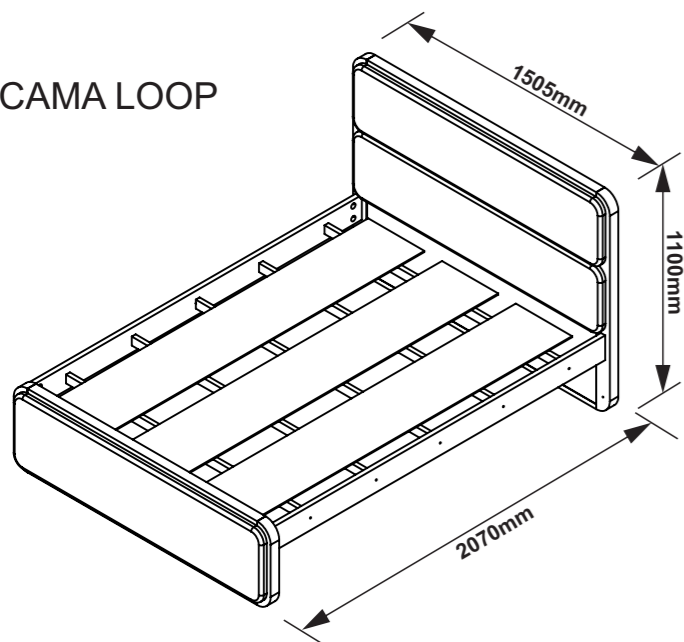
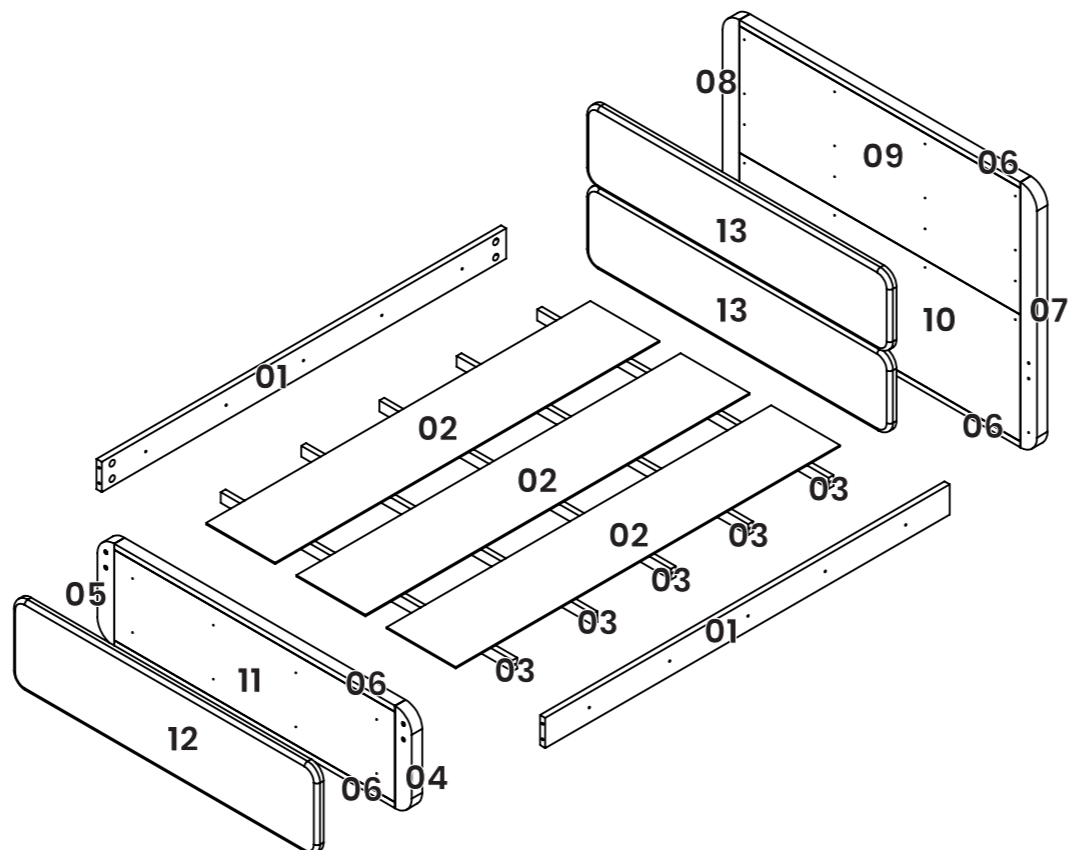
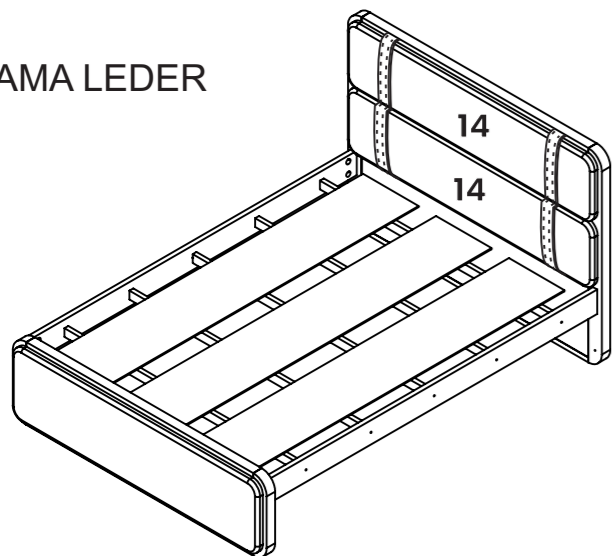


N°	CÓDIGO CODE CÓDIGO	DESCRIÇÃO DESCRIPTION DESCRIPCIÓN	DIMENSÃO (mm) DIMENSION (mm) DIMENSIÓN (mm)			QUANTIDADE QUANTITY CANTIDAD
			COMP. LEN. LON.	LARG. WID. ANC.	EPS DEP ESP	
1	87205	BARRA/ BAR/ BARRA	1937	125	25	2
2	26537	FUNDO ESTRADO/ HDF BASE/ BASE DE HDF	1840	330	6	3
3	19748	TRAVESSÃO/ BIG BATTEN/ PARRILLA	1396	45	23	5
4	87206	MOLDURA LAT DIR PESEIRA / RIGHT SIDE FRAME OF THE FOOTBOARD/ MARCO LATERAL DERECHO DEL ESTRIBO	425	80	50	1
5	87207	MOLDURA LAT ESQ PESEIRA/ LEFT SIDE FRAME OF THE FOOTBOARD/MARCO LATERAL IZQUIERDO DEL ESTRIBO	425	80	50	1
6	87211	MOLDURA /FRAME/MARCO	1345	50	25	4
7	87213	MOLDURA LAT DIR CABECEIRA/RIGHT SIDE FRAME OF THE HEADBOARD /MARCO LATERAL DERECHO DEL CABECERO	1100	80	50	1
8	87214	MOLDURA LAT ESQ CABECEIRA/ LEFT SIDE FRAME OF THE HEADBOARD /MARCO LATERAL IZQUIERDO DEL CABECERO	1100	80	50	1
9	87211	PAINEL SUPERIOR CABECEIRA/ HEADBOARD TOP PANEL/PANEL SUPERIOR DEL CABECERO	1345	525	15	1
10	87573	PAINEL INFERIOR CABECEIRA/ LOWER HEADBOARD PANEL/PANEL DE CABECERA INFERIOR	1345	525	15	1
11	87219	PAINEL PESEIRA/PESEIRA PANEL/PANEL DE PESEIRA	1345	375	15	1
12	87227	PAIENEL ESTOFADO DA PESEIRA/ UPHOLSTERED FOOTBOARD PANEL/PANEL DE ESTRIBO TAPIZADO	1460	375	35	1
CAMA LOOP						
13	87222	PAINEL ESTOFADO CABECEIRA /UPHOLSTERED HEADBOARD PANEL/PANEL DE CABECERA TAPIZADO	1460	340	35	2
CAMA LEDER						
14	87225	PAINEL ESTOFADO CABECEIRA /UPHOLSTERED HEADBOARD PANEL/PANEL DE CABECERA TAPIZADO	1460	343	35	2

CAMA LOOP



CAMA LEDER



Rod. Prefeito Adolfo Nicolato, Km 10 - Rodeiro/MG - CEP:36510-000
+ 55 32 3577-3300 www.grupolopas.com.br

**A - ANEL DE FIXAÇÃO
FIXATION RING
ANILLON DE FILACIÓN** **08**
CÓD.64987

**B - PARAFUSO 1/4X100MM
1/4X100MM SCREW
TORNILLO 1/4X100MM** **08**
CÓD. 64840

**P - CHAVE ZETA
ALLEN WRENCH
LLAVE CETA** **01**
CÓD.64981

**Q - ARRUELA 1/4"
1/4" WASHER
ARANDELA 1/4"** **04**
CÓD. 65087

**R - CANTONEIRA
ORNER PLATE
ESQUINERO** **04**
CÓD. 65630

**C - SUPORTE TRAVESSÃO
TRANSFER SUPPORT
SOPORTE TRAVESIÓN** **10**
70X35X14,3 MM CÓD. 19635

**D - PARAFUSO 7X60MM
7X60MM SCREW
TORNILLO 7X60MM** **10**
CÓD. 64860

**E - PARAFUSO 3,5X30MM
3,5X30MM SCREW
TORNILLO 3,5X30MM** **24**
CÓD.64764

**F - CAVILHA MADEIRA 6X30MM
6X30MM WOODEN DOWEL
TARUGO DE MADERA 6X30MM** **28**
CÓD. 65617

**G - TAMBOR 15MM
15MM CONNECTOR
CONECTOR 15MM** **12**
CÓD. 64979

**H - PARAFUSO MINIFIX
MINIFIX SCREW
TORNILLO MINIFIX** **12**
CÓD. 64746

**I - CANTONEIRA PLÁSTICA
PLASTIC CORNER PLATE
ESQUINERO PLÁSTICO** **20**
CÓD. 65627

**J - PARAFUSO 3,5X14MM
3,5X14MM SCREW
TORNILLO 3,5X14MM** **98**
CÓD. 64826

**K - SAPATA REDONDA 15MM
15MM CIRCULAR PAD
ZAPATA CIRCULAR 15MM** **06**
CÓD. 65200

**L - PARAFUSO 3,5X14MM
3,5X14MM SCREW
TORNILLO 3,5X14MM** **38**
CÓD.64725

**M - PREGO 13X15
13X15 NAIL
CLAVO 13X15** **21**
CÓD. 2434

**N - TAPA PARAFUSO 13MM
13 MM SCREW COVER
TAPA TORNILLO 13MM** **14**
15X4MM
CÓD. 72978 - AMENDOA
CÓD. 86291 - FRASSINO
CÓD. 65173 - BRANCO

**O - CHAPA COM 8 FUROS
PLATE WITH 8 HOLES
PLACA CON 8 AGUJEROS** **04**
CÓD. 65614

TERMO DE GARANTIA

DISPOSIÇÕES E PRAZOS DE GARANTIA
A Móveis Lopas estipula que o produto especificado terá garantia legal de 90 (noventa) dias, a partir da data de emissão da nota fiscal, contra defeitos de fabricação nos termos do artigo 26, II do CDC. Quaisquer garantias adicionais fornecidas pelo lojista são de responsabilidade exclusiva destes, sendo, portanto os únicos responsáveis em caso de defeito do produto após a garantia legal, concedida pela fabricante.
A Móveis Lopas não possui pontos de assistência técnica. Constatado o eventual defeito de fabricação, desde que, dentro do prazo de garantia legal, o consumidor deverá entrar em contato com a loja onde adquiriu o produto.
No prazo de garantia, as partes eventualmente defeituosas serão substituídas gratuitamente, por outra da mesma linha e modelo.
O projeto, instalação e a montagem na residência do consumidor não serão de responsabilidade da Móveis Lopas.
A montagem deve seguir corretamente as instruções dos manuais que se encontram dentro da embalagem de cada módulo.
Esta garantia é válida em todo território brasileiro.

EXCLUSÃO DA GARANTIA

O presente termo exclui de sua garantia:
Danos causados em conseqüências de acidentes, mau uso, manuseio ou deslocamento incorreto dos produtos;
Avarias ou defeitos causados por montagem inadequada;
Danos em decorrência de agentes externos (inundações, incêndios, etc);
Danos causados pela utilização do produto em ambientes sujeitos a gases corrosivos, umidade excessiva, mofo, acondicionamento em locais de altas/baixas temperaturas, poeira ou acidez.
Danos causados por infestação de cupins e outras pragas;
Defeitos por exposição a luz solar excessiva;
Desgaste natural devido ao uso do produto;

CUIDE BEM DO SEU MÓVEL

Dicas de limpeza e conservação:
- Para limpar corretamente seu produto, use sempre um pano liso e levemente umedecido com água;
- Não se esqueça de enxugar o seu móvel! Ele não deve permanecer úmido, pois a água pode prejudicar o acabamento ou causar mofo na madeira;
- Não se recomenda o uso de produtos à base de amoníaco.
- Não utilize esponja de aço ou qualquer material que possa arranhar a superfície do produto durante a limpeza.
- Não utilize plásticos ou papéis coloridos para forrar seu móvel.
- Evite arrastar objetos em cima do móvel. Eles podem riscar e prejudicar o acabamento do seu móvel.
- O material dos seus móveis tem um tratamento contra fungos e cupins, mesmo assim, em ambientes infestados recomenda-se a dedetização antes de instalar o seu móvel.
- Tente evitar a exposição direta ao sol. Sugere-se utilização de cortinas para proteger seu móvel;

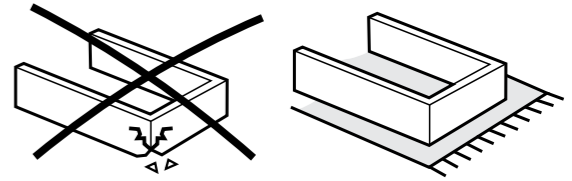
A Móveis Lopas reserva-se o direito de alterar quaisquer características técnicas ou estéticas e introduzir melhoramentos nos produtos comercializados a qualquer momento, sem obrigação de efetuar o mesmo nos produtos em estoque ou já comercializados (vendidos).

TAKING GOOD CARE OF YOUR FURNITURE

Cleaning and caring instructions:
- Wipe the wood furniture down with a moist cloth to properly clean the furniture.
- Do not forget to dry your furniture out. Humidity can damage the finish or create mould.
- Chemical products are not recommended;
- Never clean the furniture with scouring powders, steel scrubber pads or any other product which can scratch its surface.
- Furniture surfaces should not be covered with colored plastic or paper sheets.
- Avoid dragging objects on top of the furniture. They might scratch the finishing.
- Wood furniture are made of mould and termites resistant materials, however, it is recommended to use termiticides in infested places before installing the furniture.
- Avoid furniture exposure to direct Sun light. Drapers suggested.

CUIDE BIEN DE SU MUEBLE

Indicaciones de limpieza y conservación
- Para limpiar correctamente su muebles de madera, siempre use un paño húmedo.
- No se olvide de secar su muebles! No debe permanecer húmedo, pues el agua puede perjudicar el acabado o causar moho en la madera.
- No es recomendable utilizar productos con amoníaco.
- No utilizar esponjas de acero o cualquier material que dañe la superficie de los muebles.
- No utilizar plásticos o papeles coloridos para forrar los muebles.
- Evite arrastrar objetos encima de los muebles. Ellos pueden riscar o dañar el acabado de su mueble.
- El material de los muebles tiene un tratamiento contra los hongos y las polillas, aun así, en ambientes infestados, se recomienda desinfectar antes de instalar su mueble.
- Evite la exposición directa al sol. Se sugiere la utilización de cortinas para proteger sus muebles.



As ferramentas necessárias para montagem do produto não são fornecidas. The necessary tools for assembly aren't supplied.
Las herramientas necesarias para armar los productos no son fornecidas.

Sugestão da quantidade de pessoas necessárias para montagem.
Tip of the number of people required for product assembly.
Consejo de la cantidad de personas necesarias para el armado de productos.



**Tempo de montagem
Assembly time
Tempo de armado**
120min.

Instruções de Montagem Cama 1,40 Loop/Leder

Assembly Instructions Loop/Leder 1,40 Bed

Instrucciones de Armado Cama 1,40 Loop/Leder

01

F x28

02

K+L x06

03

H x12

04

C+J x10

05

G x04

06

07

G x04

DIREÇÃO/DIRECTION/DIRECCIÓN

08

O+L x04

I+J x12

09

G x02

DIREÇÃO/DIRECTION/DIRECCIÓN

10

11

G x02

DIREÇÃO/DIRECTION/DIRECCIÓN

12

I+J x08

R+J x02

13

N x04

A+B+P+Q x02

14

A+B+P+Q x02

15

D+P x10

N x10

17

E x24

16

M x21

CAMA LEDER

CAMA LOOP

Agora que você já comprou o seu móvel, ele merece ser montado do jeito certo.

Erros de montagem causam mais de **60%** dos danos em móveis.

Por que contratar?

Tranquilidade do **início ao fim** da montagem



PROFISSIONAIS QUALIFICADOS

Especialistas certificados na **MadeiraMadeira Serviços**.



FERRAMENTAS PROFISSIONAIS

que **protegem** seus móveis.



AGENDAMENTO EM 24 HORAS

escolha a data e o turno **ideais para** você.



GARANTIA DE 3 MESES

de cobertura **completa**.

Mais de 1 MILHÃO DE MONTAGENS
★ com avaliação 4.7 ★

Mariana S., São Paulo

"Chegaram no horário e montaram tudo rapidamente. Serviço incrível!"



Carlos R., Belo Horizonte

"Tentei montar sozinho e foi um desastre. Com a **MadeiraMadeira Serviços** ficou perfeito."



Ana P., Rio de Janeiro

"Agendamento ágil e **montagem pontual e perfeita**. Recomendo demais!"



Agende agora pelo QR Code

Madeira**Madeira** Serviços · Atendimento em todo o Brasil



Escaneie o QRCode