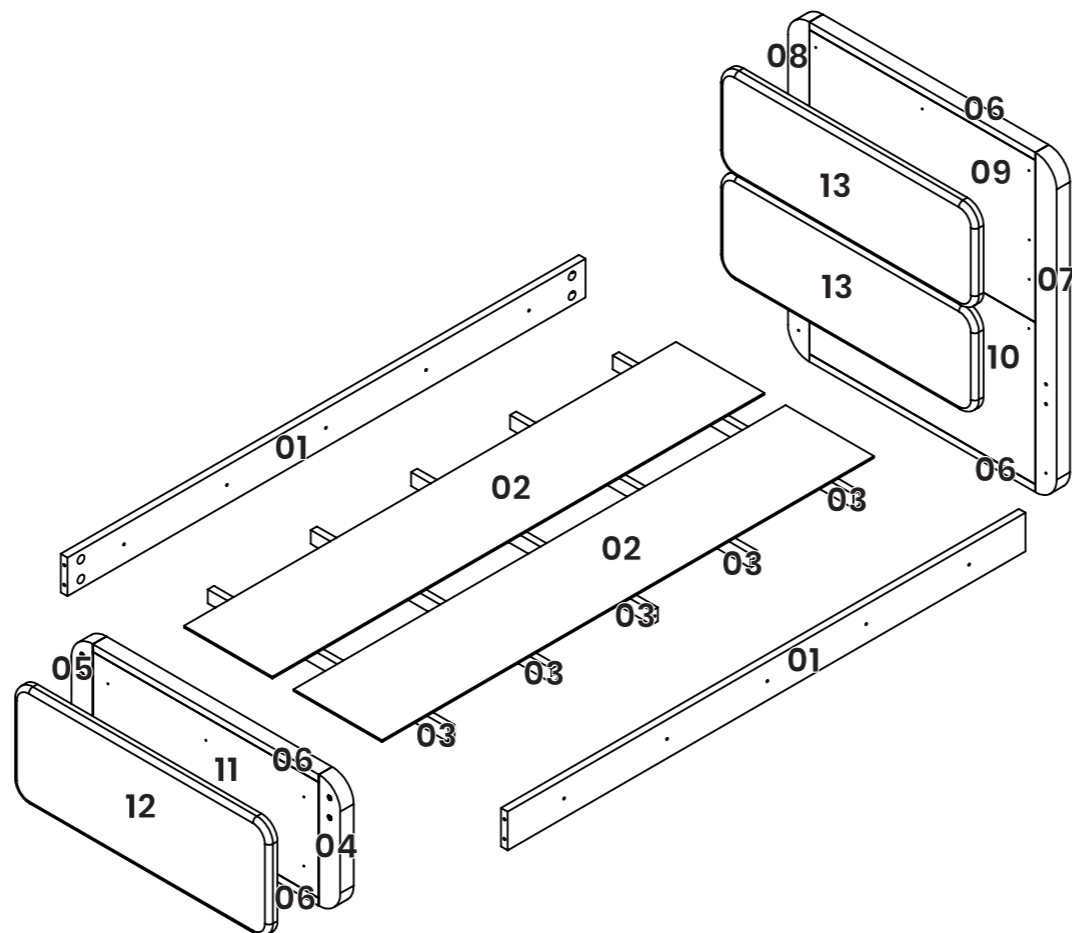
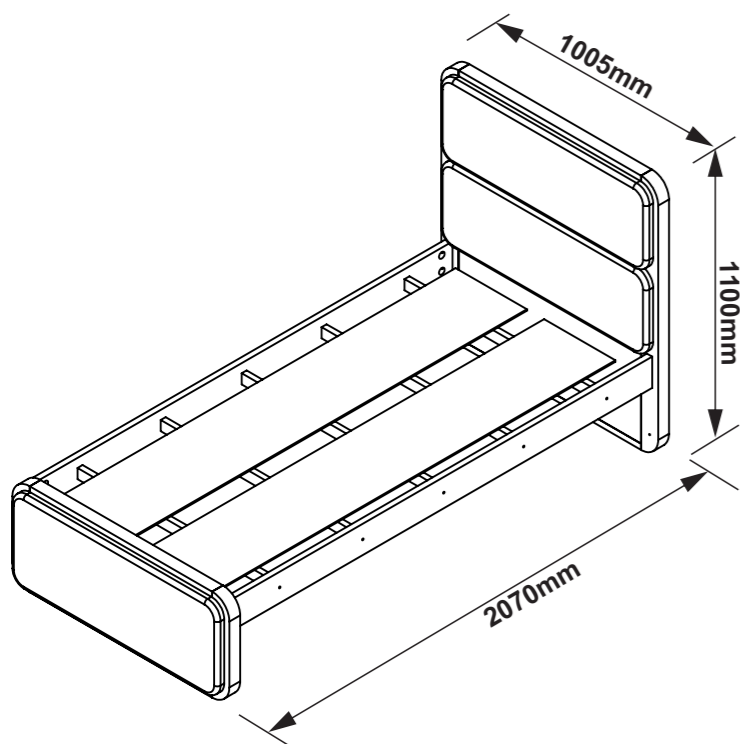


N°	CÓDIGO CODE CÓDIGO	DESCRIÇÃO DESCRIPTION DESCRIPCIÓN	DIMENSÃO (mm) DIMENSION (mm) DIMENSIÓN (mm)			QUANTIDADE QUANTITY CANTIDAD
			COMP. LEN. LON.	LARG. WID. ANC.	EPS DEP ESP	
1	87205	BARRA/ BAR/ BARRA	1937	125	25	2
2	26537	FUNDO ESTRADO/ HDF BASE/ BASE DE HDF	1840	330	6	2
3	18676	TRAVESSÃO/ BIG BATTEN/ PARRILLA	900	45	23	5
4	87206	MOLDURA LAT DIR PESEIRA / RIGHT SIDE FRAME OF THE FOOTBOARD/ MARCO LATERAL DERECHO DEL ESTRIBO	425	80	50	1
5	87207	MOLDURA LAT ESQ PESEIRA/ LEFT SIDE FRAME OF THE FOOTBOARD/MARCO LATERAL IZQUIERDO DEL ESTRIBO	425	80	50	1
6	87522	MOLDURA /FRAME/MARCO	845	50	25	4
7	87213	MOLDURA LAT DIR CABECEIRA/RIGHT SIDE FRAME OF THE HEADBOARD /MARCO LATERAL DERECHO DEL CABECERO	1100	80	50	1
8	87214	MOLDURA LAT ESQ CABECEIRA/ LEFT SIDE FRAME OF THE HEADBOARD /MARCO LATERAL IZQUIERDO DEL CABECERO	1100	80	50	1
9	87524	PAINEL SUPERIOR CABECEIRA/ HEADBOARD TOP PANEL/PANEL SUPERIOR DEL CABECERO	845	525	15	1
10	87596	PAINEL INFERIOR CABECEIRA/ LOWER HEADBOARD PANEL/PANEL DE CABECERA INFERIOR	845	525	15	1
11	87526	PAINEL PESEIRA/PESEIRA PANEL/PANEL DE PESEIRA	845	375	15	1
12	87530	PAIENEL ESTOFADO DA PESEIRA/ UPHOLSTERED FOOTBOARD PANEL/PANEL DE ESTRIBO TAPIZADO	960	375	35	1
13	87529	PAINEL ESTOFADO CABECEIRA /UPHOLSTERED HEADBOARD PANEL/PANEL DE CABECERA TAPIZADO	960	340	35	2



Rod. Prefeito Adolfo Nicolato, Km 10 - Rodeiro/MG - CEP:36510-000  
+ 55 32 3577-3300 www.grupolopas.com.br



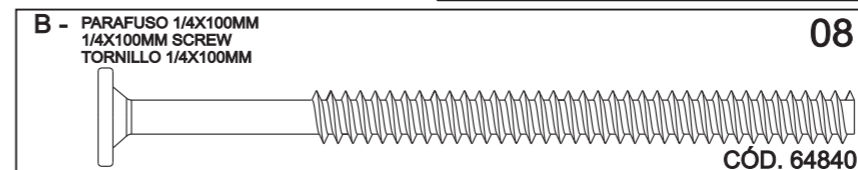
## Instruções de Montagem Cama 0,90 Loop

### Assembly Instructions Loop 0,90 Bed

### Instrucciones de Armado Cama 0,90 Loop

87377 - A3 - 01/02/2024

**A - ANEL DE FIXAÇÃO**  
FIXATION RING  
ANILLON DE FILACIÓN **08**  
CÓD.64987



**P - CHAVE ZETA**  
ALLEN WRENCH  
LLAVE CETA **01**  
CÓD.64981

**Q - ARRUELA 1/4"**  
1/4" WASHER  
ARANDELA 1/4" **04**  
CÓD. 65087

**R - CANTONEIRA**  
ORNER PLATE  
ESQUINERO **04**  
CÓD. 65630

**C - SUPORTE TRAVESSÃO**  
TRANSFER SUPPORT  
SOPORTE TRAVESIÓN **10**  
70X35X14,3 MM **CÓD. 19635**

**D - PARAFUSO 7X60MM**  
7X60MM SCREW  
TORNILLO 7X60MM **10**  
CÓD. 64860

**E - PARAFUSO 3,5X30MM**  
3,5X30MM SCREW  
TORNILLO 3,5X30MM **18**  
CÓD.64764

**F - CAVILHA MADEIRA 6X30MM**  
6X30MM WOODEN DOWEL  
TARUGO DE MADERA 6X30MM **28**  
CÓD. 65617

**G - TAMBOR 15MM**  
15MM CONNECTOR  
CONECTOR 15MM **12**  
CÓD. 64979

**H - PARAFUSO MINIFIX**  
MINIFIX SCREW  
TORNILLO MINIFIX **12**  
CÓD. 64746

**I - CANTONEIRA PLÁSTICA**  
PLASTIC CORNER PLATE  
ESQUINERO PLÁSTICO **16**  
CÓD. 65627

**J - PARAFUSO 3,5X14MM**  
3,5X14MM SCREW  
TORNILLO 3,5X14MM **82**  
CÓD. 64826

**K - SAPATA REDONDA 15MM**  
15MM CIRCULAR PAD  
ZAPATA CIRCULAR 15MM **06**  
CÓD. 65200

**L - PARAFUSO 3,5X14MM**  
3,5X14MM SCREW  
TORNILLO 3,5X14MM **38**  
CÓD.64725

**M - PREGO 13X15** 34MM  
13X15 NAIL  
CLAVO 13X15 **14**  
CÓD. 2434

**N - TAPA PARAFUSO 13MM**  
13 MM SCREW COVER  
TAPA TORNILLO 13MM **14**  
15X4MM **CÓD. 72978 - AMENDOA**  
**CÓD. 86291 - FRASSINO**  
**CÓD. 65173 - BRANCO**

**O - CHAPA COM 8 FUROS**  
PLATE WITH 8 HOLES  
PLACA CON 8 AGUJEROS **04**  
CÓD. 65614

## TERMO DE GARANTIA

### DISPOSIÇÕES E PRAZOS DE GARANTIA

A Móveis Lopas estipula que o produto especificado terá garantia legal de 90 (noventa) dias, a partir da data de emissão da nota fiscal, contra defeitos de fabricação nos termos do artigo 26, II do CDC. Quaisquer garantias adicionais fornecidas pelo lojista são de responsabilidade exclusiva destes, sendo, portanto os únicos responsáveis em caso de defeito do produto após a garantia legal, concedida pela fabricante.  
A Móveis Lopas não possui pontos de assistência técnica. Constatado o eventual defeito de fabricação, desde que, dentro do prazo de garantia legal, o consumidor deverá entrar em contato com a loja onde adquiriu o produto.  
No prazo de garantia, as partes eventualmente defeituosas serão substituídas gratuitamente, por outra da mesma linha e modelo.  
O projeto, instalação e a montagem na residência do consumidor não serão de responsabilidade da Móveis Lopas.  
A montagem deve seguir corretamente as instruções dos manuais que se encontram dentro da embalagem de cada módulo.  
Esta garantia é válida em todo território brasileiro.

### EXCLUSÃO DA GARANTIA

O presente termo exclui de sua garantia:  
Danos causados em conseqüências de acidentes, mau uso, manuseio ou deslocamento incorreto dos produtos;  
Avarias ou defeitos causados por montagem inadequada;  
Danos em decorrência de agentes externos (inundações, incêndios, etc);  
Danos causados pela utilização do produto em ambientes sujeitos a gases corrosivos, umidade excessiva, mofo, acondicionamento em locais de altas/baixas temperaturas, poeira ou acidez.  
Danos causados por infestação de cupins e outras pragas;  
Defeitos por exposição a luz solar excessiva;  
Desgaste natural devido ao uso do produto;

### CUIDE BEM DO SEU MÓVEL

Dicas de limpeza e conservação:  
- Para limpar corretamente seu produto, use sempre um pano liso e levemente umedecido com água;  
- Não se esqueça de enxugar o seu móvel! Ele não deve permanecer úmido, pois a água pode prejudicar o acabamento ou causar mofo na madeira;  
- Não se recomenda o uso de produtos à base de amoníaco.  
- Não utilize esponja de aço ou qualquer material que possa arranhar a superfície do produto durante a limpeza.  
- Não utilize plásticos ou papéis coloridos para forrar seu móvel.  
- Evite arrastar objetos em cima do móvel. Eles podem riscar e prejudicar o acabamento do seu móvel.  
- O material dos seus móveis tem um tratamento contra fungos e cupins, mesmo assim, em ambientes infestados recomenda-se a dedetização antes de instalar o seu móvel.  
- Tente evitar a exposição direta ao sol. Sugere-se utilização de cortinas para proteger seu móvel;

A Móveis Lopas reserva-se o direito de alterar quaisquer características técnicas ou estéticas e introduzir melhoramentos nos produtos comercializados a qualquer momento, sem obrigação de efetuar o mesmo nos produtos em estoque ou já comercializados (vendidos).

### TAKING GOOD CARE OF YOUR FURNITURE

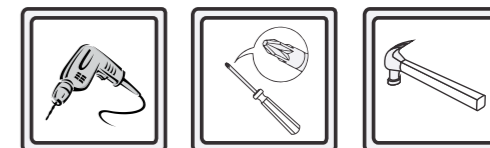
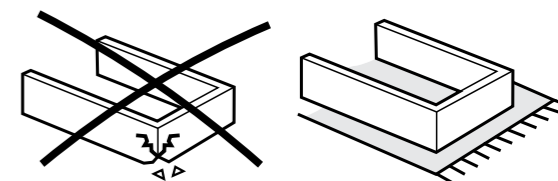
Cleaning and caring instructions:

- Wipe the wood furniture down with a moist cloth to properly clean the furniture.  
- Do not forget to dry your furniture out. Humidity can damage the finish or create mould.  
- Chemical products are not recommended;  
- Never clean the furniture with scouring powders, steel scrubber pads or any other product which can scratch its surface.  
- Furniture surfaces should not be covered with colored plastic or paper sheets.  
- Avoid dragging objects on top of the furniture. They might scratch the finishing.  
- Wood furniture are made of mould and termites resistant materials, however, it is recommended to use termiticides in infested places before installing the furniture.  
- Avoid furniture exposure to direct Sun light. Drapers suggested.

### CUIDE BIEN DE SU MUEBLE

Indicaciones de limpieza y conservación

- Para limpiar correctamente su muebles de madera, siempre use un paño húmedo.  
- No se olvide de secar su muebles! No debe permanecer húmedo, pues el agua puede perjudicar el acabado o causar moho en la madera.  
- No es recomendable utilizar productos con amoníaco.  
- No utilizar esponjas de acero o cualquier material que dañe la superficie de los muebles.  
- No utilizar plásticos o papeles coloridos para forrar los muebles.  
- Evite arrastrar objetos encima de los muebles. Ellos pueden riscar o dañar el acabado de su mueble.  
- El material de los muebles tiene un tratamiento contra los hongos y las polillas, aun así, en ambientes infectados, se recomienda desinfectar antes de instalar su mueble.  
- Evite la exposición directa al sol. Se sugiere la utilización de cortinas para proteger sus muebles.



As ferramentas necessárias para montagem do produto não são fornecidas.  
The necessary tools for assembly aren't supplied.  
Las herramientas necesarias para armar los productos no son fornecidas.



**Sugestão da quantidade de pessoas necessárias para montagem.**  
Tip of the number of people required for product assembly.

Consejo de la cantidad de personas necesarias para el armado de productos.



**Tempo de montagem**  
Assembly time  
Tempo de armado

**120min.**



# Agora que você já comprou o seu móvel, ele merece ser montado do jeito certo.

Erros de montagem causam mais de **60%** dos danos em móveis.

## Por que contratar?

Tranquilidade do **início ao fim** da montagem



### PROFISSIONAIS QUALIFICADOS

Especialistas certificados na **MadeiraMadeira Serviços**.



### FERRAMENTAS PROFISSIONAIS

que **protegem** seus móveis.



### AGENDAMENTO EM 24 HORAS

escolha a data e o turno **ideais para** você.



### GARANTIA DE 3 MESES

de cobertura **completa**.

**Mais de 1 MILHÃO DE MONTAGENS**  
★ com avaliação **4.7** ★

#### Mariana S., São Paulo

"Chegaram no horário e montaram tudo rapidamente. Serviço incrível!"



#### Carlos R., Belo Horizonte

"Tentei montar sozinho e foi um desastre. Com a **MadeiraMadeira Serviços** ficou perfeito."



#### Ana P., Rio de Janeiro

"Agendamento ágil e **montagem pontual e perfeita**. Recomendo demais!"



**Agende agora pelo QR Code**

Madeira**Madeira** Serviços · Atendimento em todo o Brasil



Escaneie o QRCode