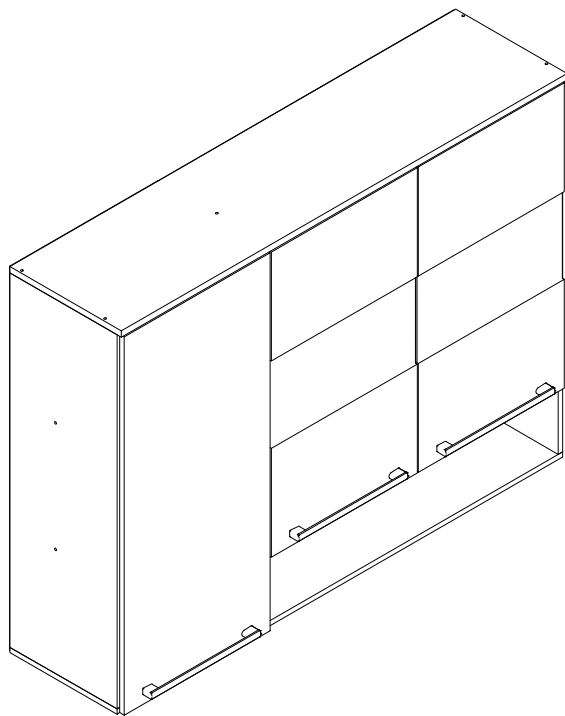


MANUAL DE INSTRUÇÕES - AÉREO TRIPLO NAPOLI PRIME



MÓVEIS RONIPA LTDA
 CNPJ: 06.241.494/0001-82
 Av dos Moveleiros, 1100, Bairro Canivete
 Cep: 29909-120, Linhares-ES
 Tel: (27) 3372-6050
 www.moveironipa.com.br



PREENCHA OS DADOS A SEGUIR:

Data da compra: ___/___/___
 Número da Nota Fiscal: _____
 Número do lote: _____

No caso de assistência técnica, entrar em contato com a loja onde adquiriu o produto. Guarde sempre a Nota fiscal e este manual, pois são partes fundamentais para o atendimento da garantia.

TERMO DE GARANTIA

A Móveis Ronipa Ltda garante a qualidade de seus produtos quanto à defeitos e vícios de fabricação, conforme a Lei 8.078/90 (**CÓDIGO DE DEFESA DO CONSUMIDOR**), nos limites aqui estabelecidos:

1º - **03 (três) meses de garantia** para toda a sua linha de produtos, contados à partir da emissão da Nota Fiscal de Compra ao consumidor, em qualquer loja de revenda autorizada.

2º - Entende-se por garantia o reparo gratuito do item comprado, que apresente defeito ou vício de fabricação, de acordo com parecer técnico da Móveis Ronipa Ltda. Tal garantia somente terá validade mediante apresentação da Nota Fiscal de Compra.

3º - Para o exercício da presente garantia, o comprador/consumidor deverá solicitá-la à loja onde adquiriu o produto, para que a mesma solicite o reparo junto à fábrica.

4º - Caso seja necessário reparo do produto adquirido, o prazo para devolução do produto, peça ou acessório consertado é de **até 30 dias**, contados à partir do recebimento do pedido em nossa fábrica.

5º - Todos os produtos devem ser conferidos no momento da entrega.

6º - Não estão cobertos por esta garantia (ônus do consumidor):

a) **DANOS DECORRENTES DE MONTAGEM/INSTALAÇÃO INADEQUADA, REALIZADA POR PESSOA NÃO TREINADA E AUTORIZADA PELA LOJA REVENDEDORA OU PELA MÓVEIS RONIPA LTDA, ASSIM COMO O NÃO CUMPRIMENTO DAS INSTRUÇÕES PRESENTES NESTE MANUAL.**

b) Danos causados por acidentes, tais como quedas, batidas, desabamentos, incêndios, entre outros, após a instalação do produto.

c) Danos provocados por exposição à umidade, luz solar direta, salinidade, ataque de pragas biológicas decorrentes do ambiente de armazenamento/montagem, após a instalação do produto.

d) Danos decorrentes de limpeza e manutenção inadequados.

e) Danos decorrentes do uso inadequado do produto, assim como não cumprimento das normas especificadas neste manual.

f) Serviços de modificação de local após a instalação do produto, modificação de cor, alteração de medidas e estrutura, modificações de modelo

g) Ajuste interno ou conserto por pessoa não autorizada pela Indústria de Móveis Ronipa Ltda ou por um de nossos revendedores autorizados.

h) Roubo ou furto.

i) Essa garantia não cobre partes de vidro **APÓS O RECEBIMENTO** do produto. Verificar no ato da entrega a integridade das peças.

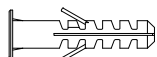
IDENTIFICAÇÃO DAS PEÇAS E ACESSÓRIOS

| ITEM | DESCRIÇÃO | QTD | CÓDIGO | ITEM | DESCRIÇÃO | QTD | CÓDIGO |
|------|------------------|-----|--------|------|------------------|-----|--------|
| 01 | Lateral direita | 01 | 5315 | 08 | Tampo nicho | 01 | 5319 |
| 02 | Lateral esquerda | 01 | 5316 | 09 | Porta Vidro | 02 | 5371 |
| 03 | Divisão | 01 | 5317 | 10 | Porta maior | 01 | 5322 |
| 04 | Tampo | 01 | 5314 | 11 | Fundo vertical | 01 | 5324 |
| 05 | Base | 01 | 5318 | 12 | Fundo horizontal | 02 | 5325 |
| 06 | Prateleira maior | 01 | 5320 | 13 | Fundo nicho | 01 | 5326 |
| 07 | Prateleira menor | 02 | 5321 | | | | |

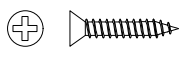
| | | | | |
|--|--|---|---|--|
| <p>A - Parafuso CH EST PHS 5x40 s/ pont - 22 UN</p> | <p>B - Cavilha 6x20 12 UN</p> | <p>C - Dobradiça 26 mm 06 UN</p> | <p>D - Calço dobradiça 05 mm 06 UN</p> | <p>E - Parafuso 3,5x25 flang phil.bi. 06 UN</p> |
| <p>F - Garra para fundo 18 UN</p> | <p>G - Pregos 08 x 09 50 UN</p> | <p>H - Parafuso CH PHS 3,5 x 12c/ pont - 32 UN</p> | <p>I - Capa plást. p/ cantoneira 04 UN</p> | <p>J - Cantoneira suporte aéreo 04 UN</p> |

| | | | | | | |
|---------------------------------------|--|-----------------------------------|---------------|---------------------------------|---------------------------|----------------|
| Elaboração: Jeanderson D. Bolonini | E-mail contato: ppcp@moveironipa.com.br | Data de elaboração: 17/12/2019 | Versão: 1ª | Data de alteração: 00/00/000 | Código documento: 5329 | Página: 1/2 |
|---------------------------------------|--|-----------------------------------|---------------|---------------------------------|---------------------------|----------------|

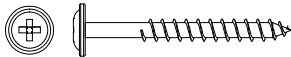
IDENTIFICAÇÃO DAS PEÇAS E ACESSÓRIOS



K - Bucha plástica p/ parede 8 mm - 04 UN

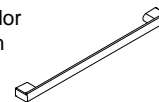


L - Parafuso CH PHS 3,5 x 22c/ pont - 02 UN



M - Parafuso Flang PHS 5,0 x 60 c/ pont - 04 UN

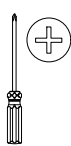
N - Puxador 256 mm 03 UN



NECESSÁRIO PARA MONTAGEM:



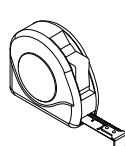
01 Montador



Chave Philips

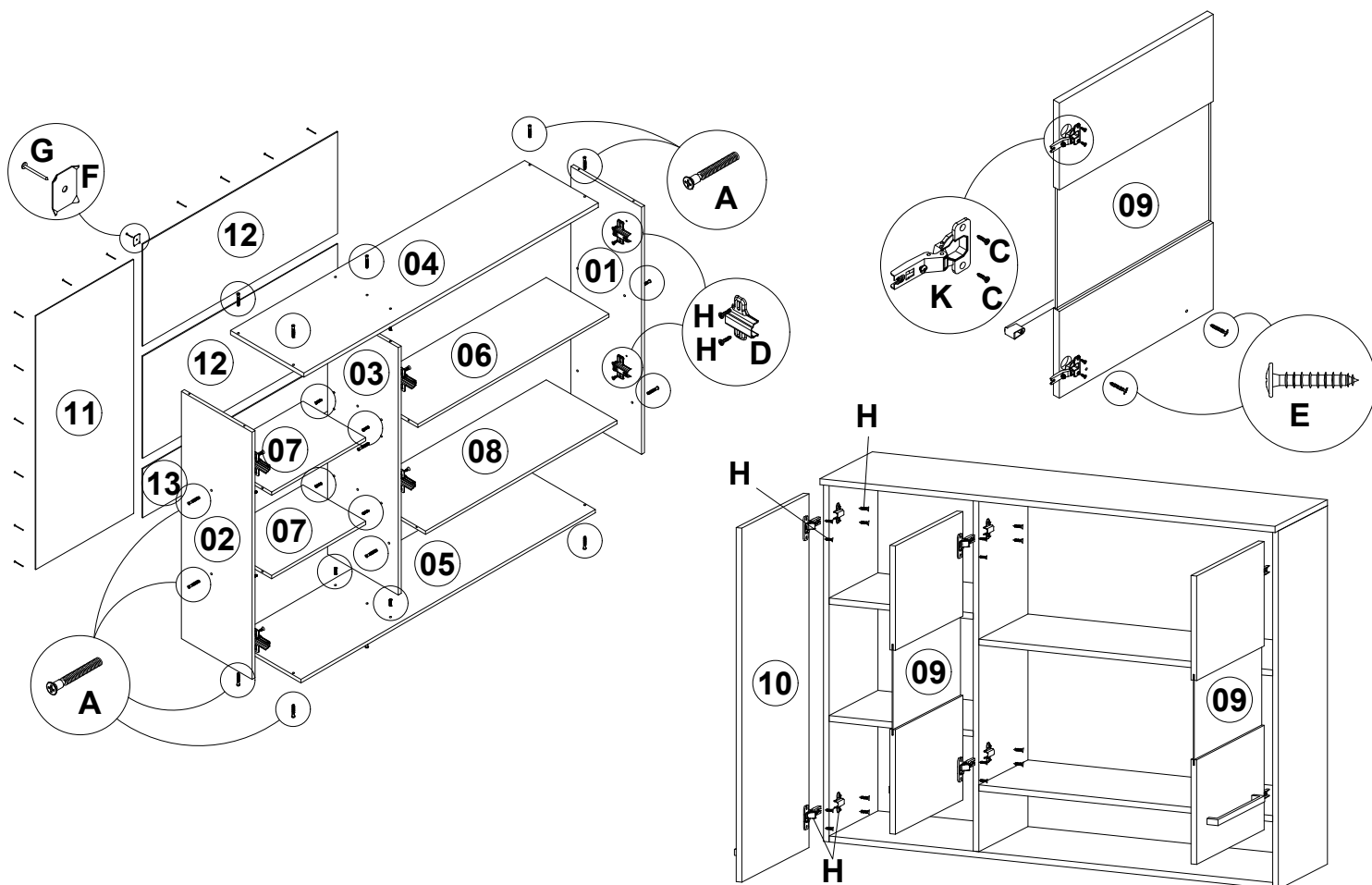


Chave Fenda



Trena

MONTAGEM PASSO A PASSO



1º - Identifique as peças e acessórios.

2º - Fixe as laterais e a divisão na base com parafusos Ch. Est. Phs 5x40 s/ ponta.

3º - Fixe o tampo do nicho e as prateleiras nas laterais e na divisão com parafusos Ch. Est. Phs 5x40 s/ ponta.

4º - Fixe o tampo nas laterais e na divisão com parafusos Ch. Est. Phs 5x40 s/ ponta.

5º - Fixe os calços das dobradiças nas laterais e na divisão com parafusos Ch. Phs. 3,5x12 c/ ponta, conforme desenho acima.

6º - Fixe os perfis puxadores nas portas com parafusos Ch. Phs. 3,5x25 flang.c/ ponta.

7º - Fixe as dobradiças nas portas com parafusos Ch. Phs. 3,5x12 c/ ponta.

8º - Encaixe as dobradiças das portas nos calços das laterais e da divisão e aperte o parafuso central das dobradiças para unir as duas partes, fixando as portas na estrutura.

9º - Alinhe as portas e encontre o esquadro da estrutura.

10º - Fixe os fundos traseiros juntamente com o perfil H nas laterais, divisão e prateleiras usando as garras para fundo e pregos 10x10.

FIXAÇÃO NA PAREDE:

1º - Pelo lado interno, marque o local das cantoneiras para suporte aéreo e dos parafusos, nas laterais e no fundo traseiro.

2º - Encoste o móvel na parede, na posição desejada. Fure o fundo traseiro e a parede com uma broca de 8 mm (não inclusa).

3º - Encaixe as buchas plásticas nas furações da parede.

4º - Fixe as cantoneiras nas laterais com parafusos Ch. Phs. 3,5x12 c/ ponta e na parede com parafusos Flang. Phs. 5x60 c/p.

5º - Para fazer a união com outros produtos da linha, utilize o parafusos Ch. Phs. 3,5x22 c/ ponta

MANUAL DE INSTRUÇÕES - BALCÃO p/ PIA NAPOLI PRIME - Cód. 8720

Riodoce

MÓVEIS

MÓVEIS RODOCE LTDA

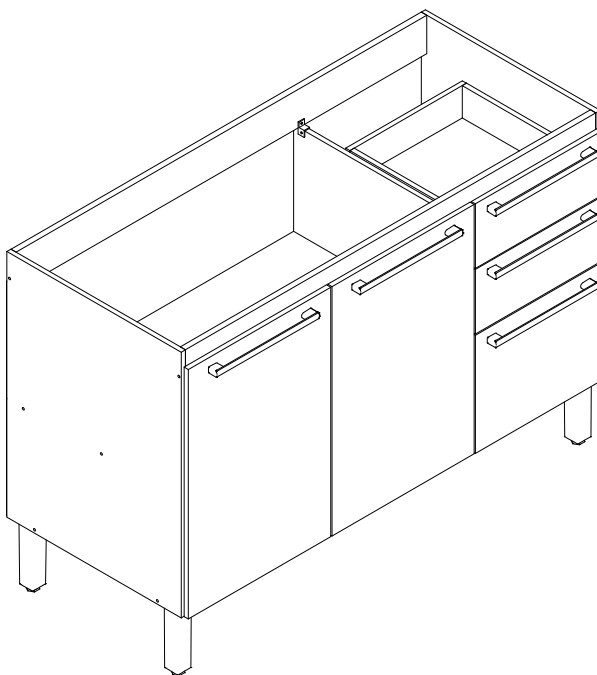
CNPJ: 06.241.494/0001-82

Av dos Moveleiros, 1100, Bairro Canivete

Cep: 29909-120, Linhares-ES

Tel: (27) 3373-2197

BALCÃO p/ PIA NAPOLI PRIME



TERMO DE GARANTIA

A Riodoce Móveis Ltda, garante a qualidade de seus produtos quanto à defeitos e vícios de fabricação, conforme a Lei 8.078/90 (CÓDIGO DE DEFESA DO CONSUMIDOR), nos limites aqui estabelecidos:

1º - O prazo de garantia é de **03 (três) meses** para toda a sua linha de produtos, contados a partir da emissão da Nota Fiscal de Compra ao consumidor, em qualquer loja de revenda autorizada.

2º - Entende-se por garantia o reparo gratuito do item comprado, que apresente defeito ou vício de fabricação, de acordo com parecer técnico da Riodoce Móveis Ltda. Tal garantia somente terá validade mediante apresentação da Nota Fiscal de Compra.

3º - Para o exercício da presente garantia, o comprador/consumidor deverá solicitá-la à **loja onde adquiriu o produto**, para que a mesma solicite o reparo junto à fábrica.

4º - Caso seja necessário reparo do produto adquirido, o prazo para devolução do produto, peça ou acessório consertado é de **até 30 dias**, contados a partir do recebimento do pedido em nossa fábrica.

5º - Todos os produtos devem ser conferidos no momento da entrega.

6º - **Não estão cobertos por esta garantia (ônus do consumidor):**

a) **DANOS DECORRENTES DE MONTAGEM/INSTALAÇÃO INADEQUADA, REALIZADA POR PESSOA NÃO TREINADA E AUTORIZADA PELA LOJA REVENDEDORA OU PELA RODOCE MÓVEIS LTDA, ASSIM COMO O NÃO CUMPRIMENTO DAS INSTRUÇÕES PRESENTES NESTE MANUAL.**

b) Danos causados por acidentes, tais como quedas, batidas, desabamentos, incêndios, entre outros, após a instalação do produto.

c) Danos provocados por exposição à umidade, luz solar direta, salinidade, ataque de pragas biológicas decorrentes do ambiente de armazenamento/montagem, após a instalação do produto.

d) Danos decorrentes de limpeza e manutenção inadequados.

e) Danos decorrentes do uso inadequado do produto, assim como não cumprimento das normas especificadas neste manual.

f) Serviços de modificação de local após a instalação do produto, modificação de cor, alteração de medidas e estrutura, modificações de modelo

g) Ajuste interno ou conserto por pessoa não autorizada pela Indústria Riodoce Móveis Ltda ou por um de nossos revendedores autorizados.

h) Roubo ou furto.

i) Essa garantia não cobre partes de vidro **APÓS O RECEBIMENTO** do produto. Verificar no ato da entrega a integridade das peças.

PREENCHA OS DADOS A SEGUIR:

Data da compra: ___/___/___ Número da Nota Fiscal: _____ Número do lote: _____

No caso de assistência técnica, entrar em contato com a loja onde adquiriu o produto.

Guarde sempre a Nota fiscal e este manual, pois são partes fundamentais para o atendimento da garantia.

IDENTIFICAÇÃO DAS PEÇAS

| ITEM | DESCRIÇÃO | MEDIDAS | QTD | CÓDIGO | ITEM | DESCRIÇÃO | MEDIDAS | QTD | CÓDIGO |
|------|------------------|-------------|-----|--------|------|----------------------|-------------|-----|--------|
| 01 | Porta grande | 669x419x12 | 02 | 8749 | 13 | Fundo gaveta | 378x307x2,5 | 02 | 8775 |
| 02 | Porta pequena | 343x337x12 | 01 | 8750 | 14 | Fundo horizontal | 848x315x2,5 | 02 | 8776 |
| 03 | Frente gaveta | 337x160x12 | 02 | 8751 | 15 | Fundo vertical | 632x344x2,5 | 02 | 8777 |
| 04 | Base | 1172x500x15 | 01 | 8752 | 16 | Regua suporte gaveta | 328x50x12 | 01 | 8824 |
| 05 | Lateral direita | 709x500x12 | 01 | 8753 | | | | | |
| 06 | Lateral esquerda | 709x500x12 | 01 | 8754 | | | | | |
| 07 | Divisão | 598x500x12 | 01 | 8755 | | | | | |
| 08 | Prateleira | 832x288x12 | 01 | 8756 | | | | | |
| 09 | Régua frontal | 1172x96x12 | 01 | 8757 | | | | | |
| 10 | Régua traseira | 1172x96x12 | 01 | 8758 | | | | | |
| 11 | Lateral gaveta | 361x80x12 | 04 | 8773 | | | | | |
| 12 | Traseio gaveta | 308x80x12 | 02 | 8774 | | | | | |

Elaboração:

Jeanderson D. Bolonini

E-mail contato:

pccp@moveironipa.com.br

Data de elaboração:

09/08/2022

Versão:

02

Data de alteração:

01/11/2022

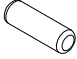
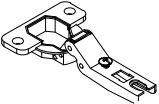
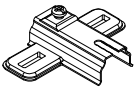
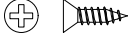
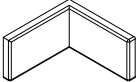
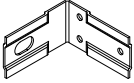

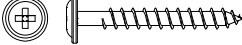



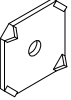
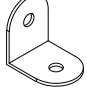
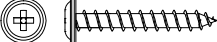
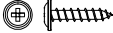
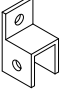
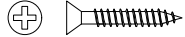
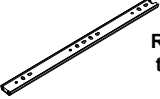
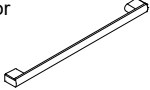

Código documento:

8787

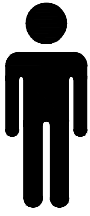
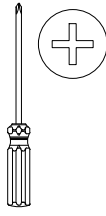
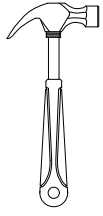
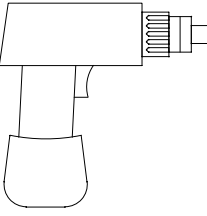

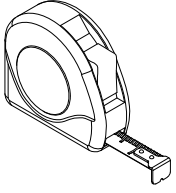
Página:

1/4

IDENTIFICAÇÃO DA FERRAGEM

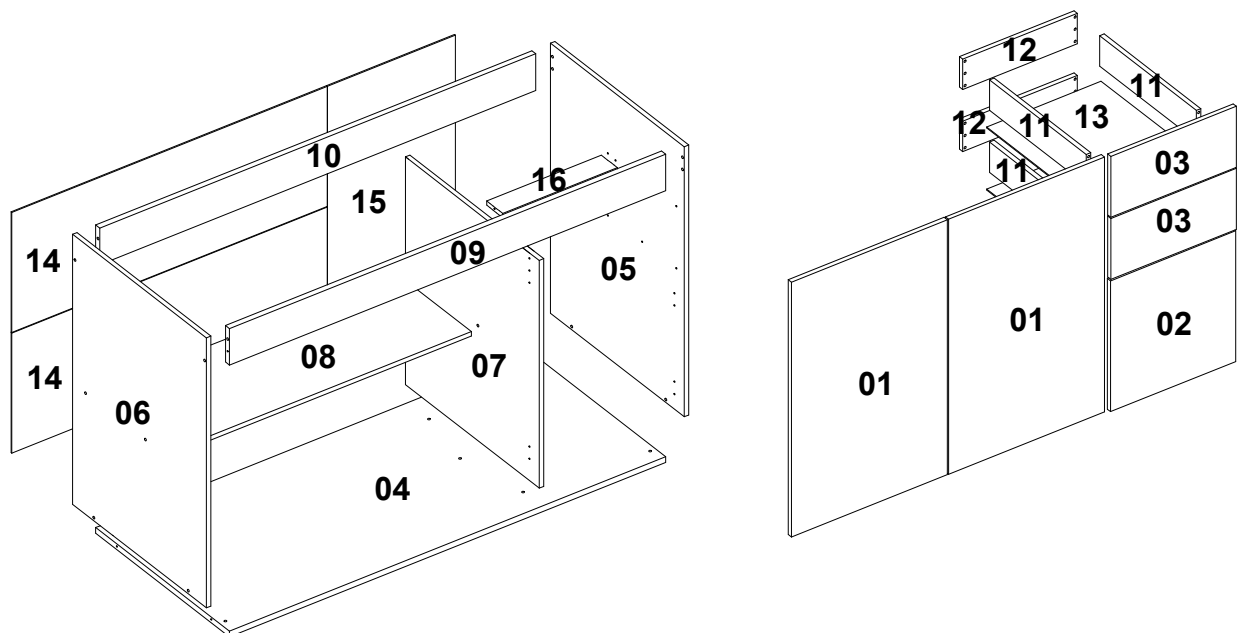
| | | | | |
|---|--|---|--|--|
|  <p>A - Caviha 6x20 20 UN</p> |  <p>B - Dobradiça 26 mm curva 06 UN</p> |  <p>C - Calço dobradiça 03 mm 06 UN</p> |  <p>D - Parafuso CH PHS 3,5 x 12 c/ pont - 40 UN</p> |  <p>E - Capa plást. p/ cantoneira 02 UN</p> |
|  <p>F - Cantoneira suporte aéreo 02 UN</p> |  <p>G - Bucha plástica p/ parede 8 mm - 02 UN</p> |  <p>H - Parafuso Flang. PHS 5x50 c/ pont. - 02 UN</p> |  <p>I - Sacle de cola 01 - UN</p> |  <p>J - Parafuso CH EST PHS 5x40 s/ pont - 18 UN</p> |
|  <p>K - Prego 10x10 75 UN</p> |  <p>L - Garra para fundo 10 UN</p> |  <p>M - Cantoneira "L" metálica 04 UN</p> |  <p>N - Parafuso Flang. PHS 5x40 c/ pont. - 02 UN</p> |  <p>O - Parafuso CH PHS 3,5 x 12 c/ pont - 16 UN</p> |
|  <p>P - Cantoneira p/ divisão 02 UN</p> |  <p>Q - Parafuso CH PHS 3,5 x 25 c/ pont - 10 UN</p> |  <p>R - Coredeira telescópica 02 pr</p> |  <p>S - Puxador 256 mm 05 UN</p> |  <p>T - Pé regulável 170 mm 05 UN</p> |

ITENS NECESSÁRIAS PARA MONTAGEM

| | | | | | |
|--|--|--|---|--|--|
|  <p>01 Montador (Não Incluso)</p> |  <p>Chave Philips (Não Incluso)</p> |  <p>Martelo (Não Incluso)</p> |  <p>Parafusadeira (Não Incluso)</p> |  <p>Broca p/ parede 06 mm (Não Incluso)</p> |  <p>Trena (Não Incluso)</p> |
|--|--|--|---|--|--|

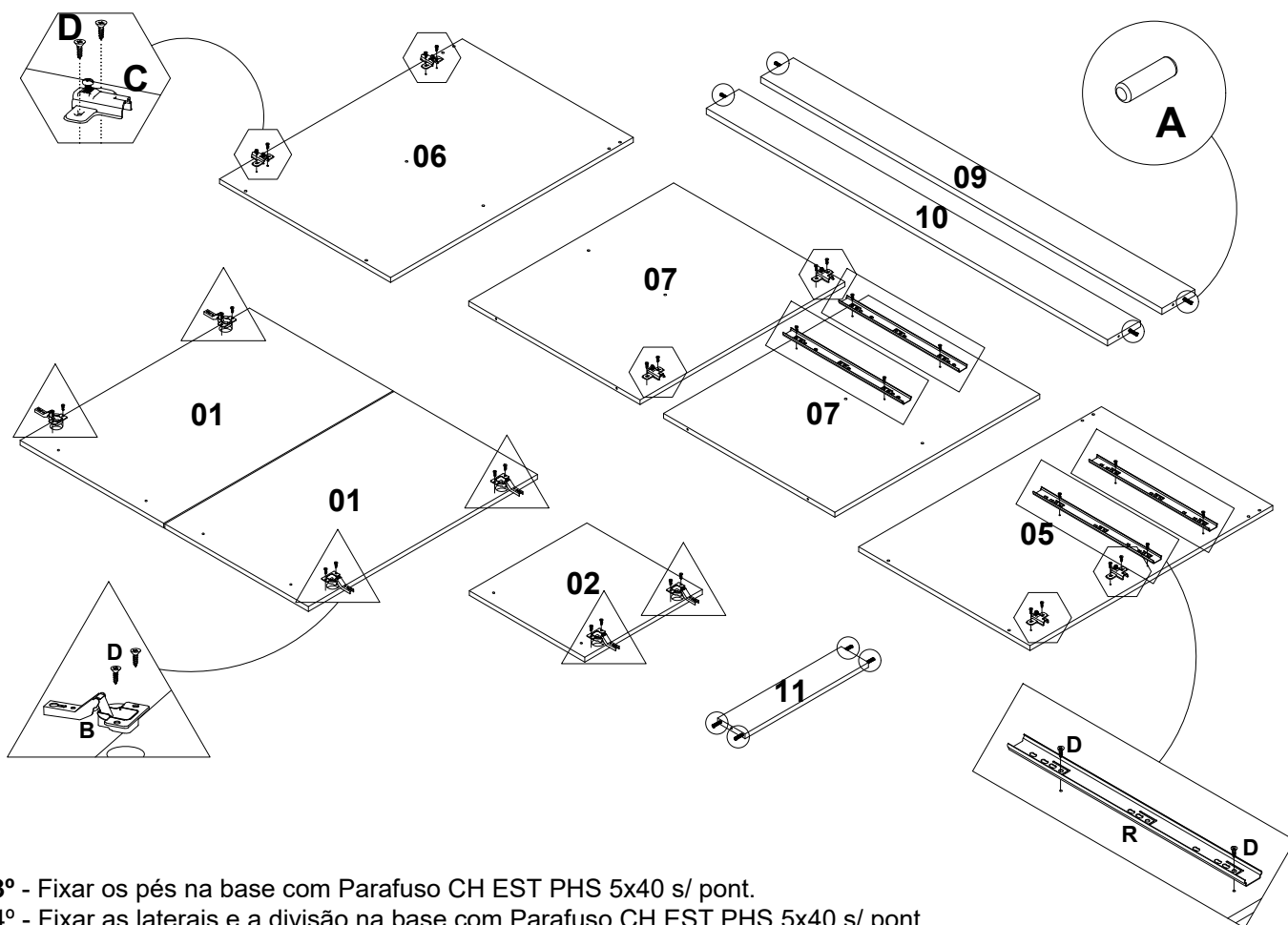
MONTAGEM PASSO A PASSO

1º - Identifique as peças e acessórios.



MONTAGEM PASSO A PASSO

2º - Fixação das ferragens nas peças.



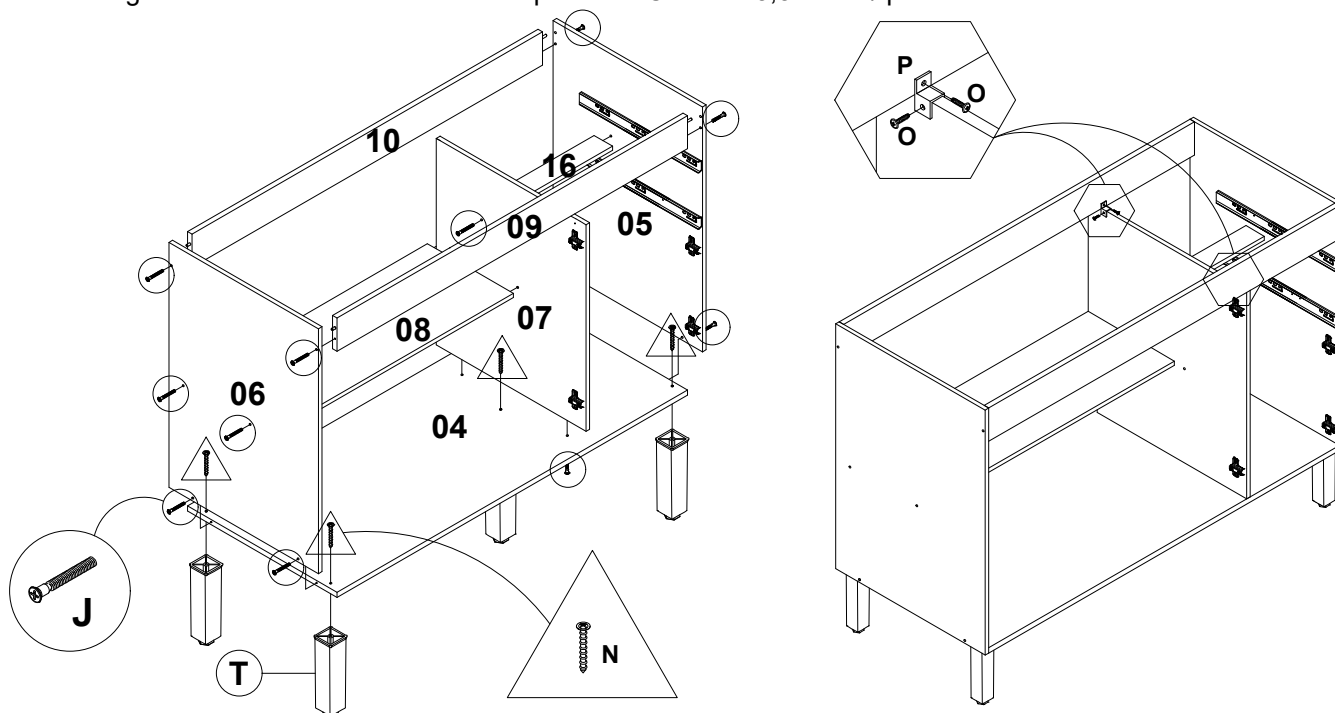
3º - Fixar os pés na base com Parafuso CH EST PHS 5x40 s/ pont.

4º - Fixar as laterais e a divisão na base com Parafuso CH EST PHS 5x40 s/ pont.

5º - Fixar a prateleira na lateral esquerda e na divisão, com Parafuso CH EST PHS 5x40 s/ pont.

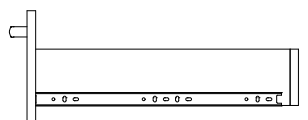
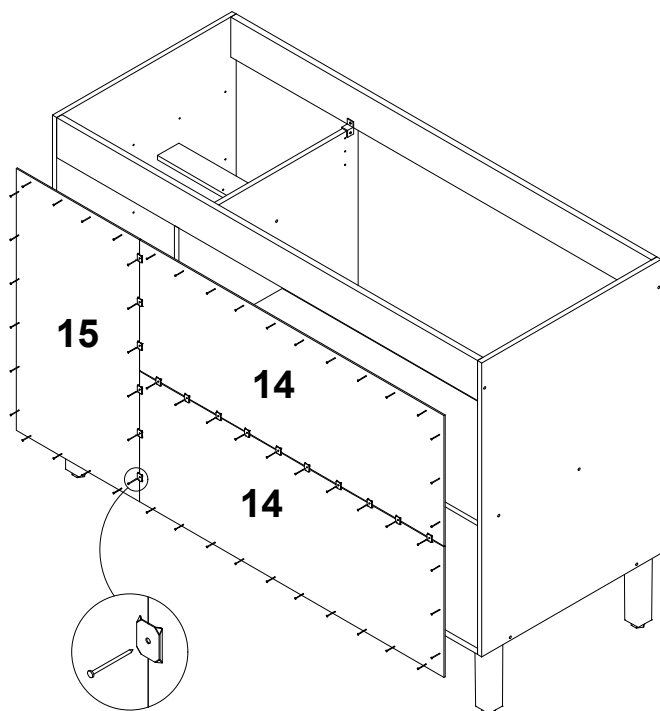
6º - Fixar as reguas frontal e traseira na lateral esquerda e lateral direita, com Parafuso CH EST PHS 5x40 s/ pont.

7º - Fixar as reguas na divisão com cantoneira e parafuso CH PHS 3,5 x 12 c/ pont.



MONTAGEM PASSO A PASSO

8º - Fixar os fundos com prego 10x10 e garra.



Alinhar corredeira na parte inferior da lateral de gaveta

MONTAGEM DAS GAVETAS:

09º - Fixe as laterais de gaveta na frente de gaveta com cavilhas 6x20, cola, cantoneira "L" e parafusos Ch. Phs. 3,5x12 c/ ponta.

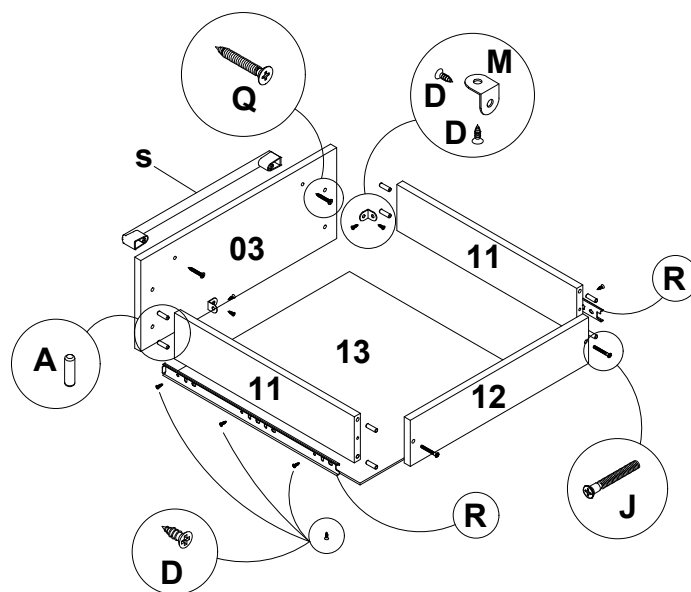
10º - Fixe o traseiro de gaveta nas laterais de gaveta com cavilhas 6x20 e parafusos Ch. Phs. 3,5x40 S/ ponta.

11º - Encaixe o fundo no canal da frente de gaveta e pregue nas laterais e no traseiro com pregos 10x10.

Atenção para manter a gaveta no esquadro.

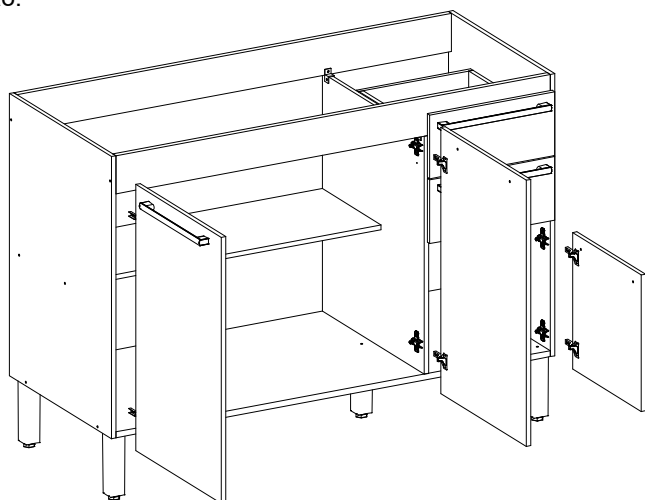
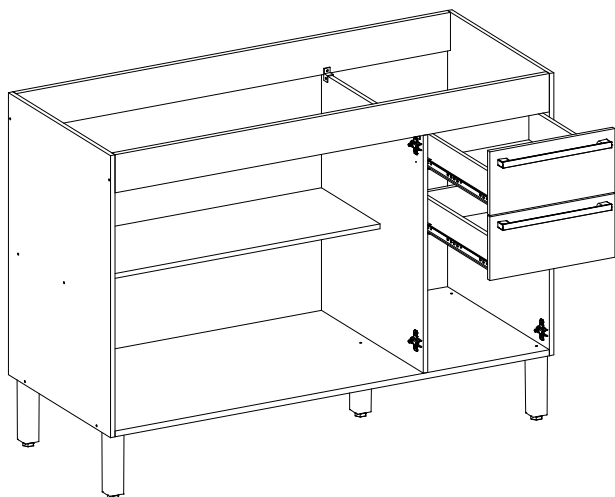
12º - Fixe o puxador na frente de gaveta com parafusos Ch. Phs. 3,5x25 c/ ponta.

13º - Parafuse a parte 02 das corredeiras alinhando na parte de baixo da laterais de gaveta, utilizando parafusos 3,5x12 Ch. Ph.



14º - Encaixe as gavetas com cuidado nas corredeiras que estão fixadas no balcão.

15º - Fixar as portas nos calços de dobradiças nas laterais e divisão.



FIXAÇÃO NA PAREDE:

1º - Encoste o móvel na parede, na posição desejada. Fure o fundo traseiro e a parede com uma broca de 8 mm (não inclusa).

2º - Encaixe as buchas plásticas nas furações da parede.

3º - Fixe as cantoneiras nas laterais com parafusos Ch. Phs. 3,5x10 c/ ponta e na parede com parafusos Flang. Phs. 5x50 c/p.

Agora que você já comprou o seu móvel, ele merece ser montado do jeito certo.

Erros de montagem causam mais de **60%** dos danos em móveis.

Por que contratar?

Tranquilidade do **início ao fim** da montagem



PROFISSIONAIS QUALIFICADOS

Especialistas certificados na **MadeiraMadeira Serviços**.



FERRAMENTAS PROFISSIONAIS

que **protegem** seus móveis.



AGENDAMENTO EM 24 HORAS

escolha a data e o turno **ideais para** você.



GARANTIA DE 3 MESES

de cobertura **completa**.

Mais de 1 MILHÃO DE MONTAGENS
★ com avaliação 4.7 ★

Mariana S., São Paulo

"Chegaram no horário e montaram tudo rapidamente. Serviço incrível!"



Carlos R., Belo Horizonte

"Tentei montar sozinho e foi um desastre. Com a **MadeiraMadeira Serviços** ficou perfeito."



Ana P., Rio de Janeiro

"Agendamento ágil e **montagem pontual e perfeita**. Recomendo demais!"



Agende agora pelo
QR Code

Madeira**Madeira** Serviços · Atendimento em todo o Brasil



Escaneie o QRCode