



Manual de Instalação e Certificado de Garantia Toalheiros AQUECE

Antes de fazer a instalação, leia atentamente este manual e siga suas instruções.

Isto garantirá o melhor funcionamento de seu produto recém adquirido.

Sumário

1. Funcionamento.....	3
2. Inspeção do Produto.....	3
3. Benefícios e Características.....	3
4. Cuidados a serem tomados	4
5. Dicas de Instalação Gerais	4
6. Dicas de Instalação Modelo Classic e Classic Clean/Linha Cativa.....	5
6.1 Ilustração para instalação modelo Classic.....	6
6.2 Ilustração para instalação modelo Classic Clean.....	7
7. Dicas de Instalação Modelo Flex e Flex Clean - Modelo Flex Plus e Flex Plus Clean/Linha Cativa	8
7.1 Ilustração para instalação modelo Flex e Flex Plus	9
7.2 Ilustração para instalação modelo Flex Clean e Flex Plus Clean.....	10
8. Dicas de Instalação Modelo Essencial e Essencial Clean/Linha Conceito .	11
8.1 Ilustração para instalação modelo Essencial.....	12
8.2 Ilustração para instalação modelo Essencial Clean	13
9. Dicas de Instalação Modelo Belle e Belle Clean/Linha Conceito	13
9.1 Ilustração para instalação do modelo Belle	14
9.2 Ilustração para instalação do modelo Belle Clean.....	15
10. Dicas de Instalação Modelo Luxo e Luxo Clean - Modelo Top e Top Clean/Linha Conceito	16
10.1 Ilustração para instalação do modelo Luxo/ Top.....	17
10.2 Ilustração para troca de lado da saída do cabo elétrico dos modelos Luxo/ Top.....	18
10.3 Ilustração para instalação do modelo Luxo Clean/ Top Clean.....	19
10.4 Ilustração para troca de lado da saída do cabo elétrico dos modelos Luxo Clean/ Top Clean	20
10.5 Reposicionar espelho	20
11. Dicas de Utilização	21
12. TOALHEIRO RADIADOR DE CALEFAÇÃO.....	21
13. Dicas de Instalação Radiador 75 cm e Radiador 120cm	21
14. Assistência Técnica Aquece	22
15. CERTIFICADO DE GARANTIA AQUECE.....	233

1. Funcionamento

O Porta Toalha Aquece mantém temperatura a 35C acima da temperatura ambiente, podendo variar conforme a dissipação do calor, ou seja, quanto maior o numero de toalhas sobre o produto, maior será sua temperatura.

Temperatura esta, que não causa queimaduras ou danos ao tecido em uso.

Nestes casos evite tocar o porta toalha com a mão molhada, que pode intensificar o calor e dar a sensação de queimadura.

2. Inspeção do Produto

- Inspeccione e verifique se ocorreu danos causados pelo transporte. Em caso afirmativo, comunique o transportador de imediato;
- Não ligue o equipamento se este não estiver em perfeitas condições para uso.

3. Benefícios e Características

Os porta toalhas da Aquece são desenvolvidos com a mais nova tecnologia em seu seguimento, permitindo que os modelos em inox sejam 100% em aço inoxidável A304, oferecendo vida útil infinita.

São aquecidos através de um sistema de irradiação de calor, ou seja, quanto maior o contato da toalha com o porta toalha, maior será sua eficiência em secar, acabando com o problema de toalhas úmidas, mau cheiro e desorganização do ambiente.

Produzidos em diversos tamanhos e cores para combinar com os mais variados ambientes, proporcionando um toque exclusivo na decoração, organização e funcionalidade do seu lar ou empreendimento.

- Seca e mantém aquecida a toalha e outros tecidos (exceto o nylon);
- Elimina a proliferação de fungos, ácaros e bactérias nas toalhas em uso;
- Aumenta a vida útil das toalhas;
- Organização do ambiente;
- Produto decorativo;
- Auxilia na desumidificação do ambiente;
- Aquecimento rápido, em 15 minutos atinge a temperatura ideal;
- Aquece 35C acima da temperatura ambiente;
- Tempo de secagem:
 - toalha úmida: 02 a 03 horas
 - toalha molhada: 04 a 05 horas
- Pode ficar permanentemente ligado;
- Possibilidade de utilização em outros ambientes, como: área de serviço, quarto ou cozinha, além da sala de banho.
- Baixo consumo de energia;
- Garantia de 05 anos na estrutura do produto;

- Garantia de 03 anos na parte elétrica;
- Produto com Qualidade e preço compatível;
- Design Moderno e Inovador;
- Resistências isoladas, sem risco de choque elétrico;
- Todos os modelos com tecla e luz indicando seu funcionamento;
- Ecologicamente correto;
- Produto Nacional.

4. Cuidados a serem tomados

AVISO: Evite tocar o porta toalha logo após a retirada das toalhas, pois estará em sua maior temperatura de trabalho, risco de queimadura, estabilizando de 2 a 5 minutos após a retirada das toalhas.

- Pode secar toalhas e vários tipos de tecidos, exceto o nylon, que devido à temperatura do Porta toalha aquecido pode causar algum dano, por isso não é indicado o seu uso com o nylon;
- Antes da sua utilização, retire as proteções de espuma das extremidades;
- A parte por onde sai o cabo elétrico é delicada. No caso de sofrer alguma batida ou rompimento e notando-se alguma modificação em seu funcionamento, entre em contato com a Fábrica. – Não aplicado ao Radiador de Calefação;
- Não recomendamos a instalação do Porta Toalha Aquecido dentro do box de banho, podendo reduzir sua vida útil e perdendo as garantias;
- A Aquece Metais não se responsabiliza por problemas que sejam resultado do manuseio inadequado do produto como, por exemplo: rompimento do cabo elétrico, desconexão do cabo elétrico com o produto, queima do cabo elétrico originado por curto circuito, queda de raio ou problemas de abastecimento de energia elétrica.

DESTAQUE: Para a limpeza do produto, desconecte- o da tomada ou desligue a tecla, sempre utilizar um pano com álcool, não utilizar nenhum produto abrasivo que possa danificar o acabamento ou pintura, e manter o aparelho sempre seco enquanto esteja fora de uso, para isso recomenda-se ligar o porta toalha aquecido no mínimo uma vez por semana, independentemente de sua utilização.

5. Dicas de Instalação Gerais

- Confira a posição de sua preferência do porta toalha aquecido ou que seu espaço permite para iniciar a instalação. Padrão de fábrica é sempre cabo para baixo, do lado esquerdo.
- Instalar a uma altura da parede que facilite o manuseio das toalhas, que tenha uma harmonia com o ambiente e próximo de uma tomada elétrica. Tenha atenção para o lado de saída do cabo elétrico;
- Verifique atentamente se no local a ser fixado o toalheiro não existem tubulações elétricas ou hidráulicas. Perfurar umas destas poderá lhe causar grandes transtornos. Atenção ao local de fixação para os produtos, considerando principalmente suas dimensões e peso de cada produto;
- Retire as proteções de espuma das extremidades do aparelho.

IMPORTANTE: Para uma melhor vida útil do aparelho, indicamos que seja ligado regularmente, ou seja, quanto maior sua utilização, maior é sua vida útil. Também, não deixe acumular umidade, água ou sujeira no toalheiro, isso poderá comprometer a qualidade do acabamento! Faça uma limpeza freqüente utilizando apenas um pano limpo com álcool.

6. Dicas de Instalação Modelo Classic e Classic Clean/Linha Cativa

Ferramentas necessárias para instalação:

- Furadeira elétrica;
- Broca de vídea 3mm (para alvenaria);
- Broca de vídea 6mm (para alvenaria);
- Chave Phillips ¼ ou Parafusadeira com ponteira PH2;
- Chave Allen M3 (consta no kit do produto);
- 01 caneta ou lápis para marcar a furação no local;
- Nível;
- Pano e álcool para limpeza;

Instruções:

Confira a voltagem de seu porta toalha (127v ou 220v) se é compatível a sua rede elétrica; Modelo Classic permite ser instalado com cabo para baixo lado esquerdo (padrão) ou para cima lado direito, apenas o invertendo.

- Confira se todos os itens descritos neste manual estão na embalagem:

Classic :

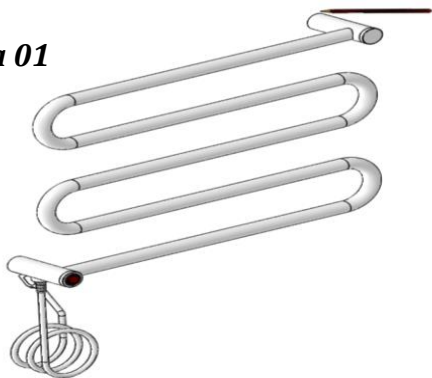
- 01 Porta Toalha Aquecido;
- 02 Bucha M6;
- 02 Parafusos;
- 02 chumbador;
- 02 acabamentos para suporte;
- 01 chave allen;
- 01 Gabarito de furação;
- Manual de Instalação.

Classic Clean:

- 01 Porta Toalha Aquecido;
- 03 Bucha M6;
- 03 Parafusos;
- 01 chumbador;
- 01 acabamento para suporte;
- 02 acabamentos para parafusos;
- 02 arruelas roscada;
- 01 chave allen;
- 01 Gabarito de furação;
- Manual de Instalação.

6.1 Ilustração para instalação modelo Classic

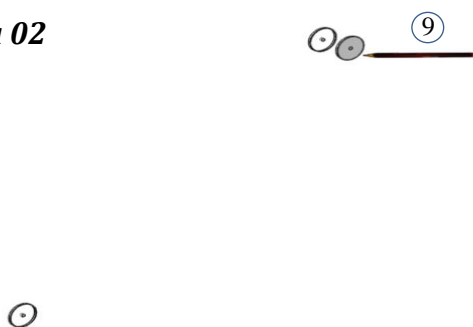
Figura 01



Lista de componentes.

1. Bucha Nylon;
2. Acabamento Suport;
3. Chumbador;
4. Parafuso Philips;
5. Suporte;
6. Allen para suporte;
7. Tecla Liga/Desliga;
8. Cabo elétrico (Fig. 02);
9. Gabarito de Furação (Fig. 02).

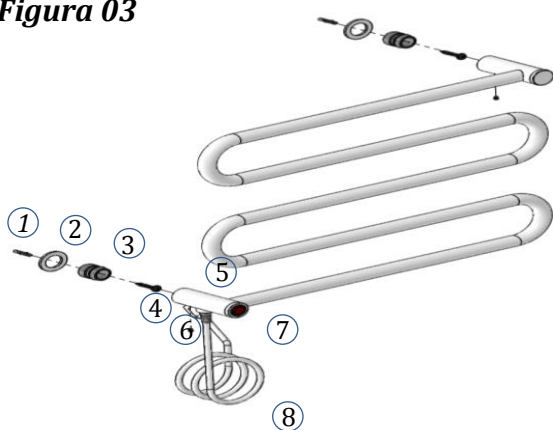
Figura 02



Siga a ordem abaixo:

- 1) Posicione o toalheiro no local de instalação.
- 2) Contorne o entorno dos suporte (item 05), com lápis ou caneta hidrocor conforme (Figura 01).
- 3) Posicione o gabarito de furação (item 08) sobre a marcação na parede, marque o centro para posterior furação, conforme (Figura 02).
- 4) Execute a furação, utilizando furadeira e broca 06mm.
- 5) Limpe as marcações na parede com pano e álcool.
- 6) Prenda o toalheiro na parede, conforme a sequencia dos componentes da Figura 03.
- 7) Conecte-o na energia e verifique se a posição da tecla liga e desliga está em I (ligado), pronto para usar. Em 15 minutos o seu porta toalha estaráquentinho.

Figura 03



Duvidas na instalação:

Caso haja duvidas na instalação, defeito na fabricação ou danos causados ao instalar seu porta toalha AQUECE.

Entre em contato através dos canais de atendimento.

SAC: sac@aquecemetais.com.br

FONE: 51 3762 8400

6.2 Ilustração para instalação modelo Classic Clean

Figura 01

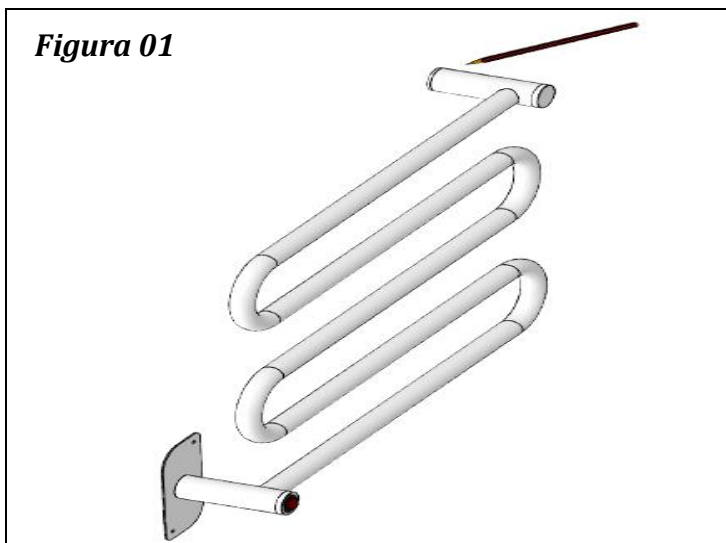


Figura 02

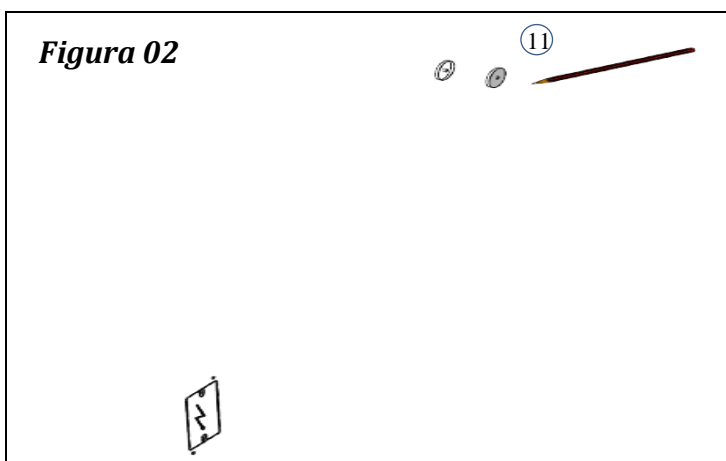
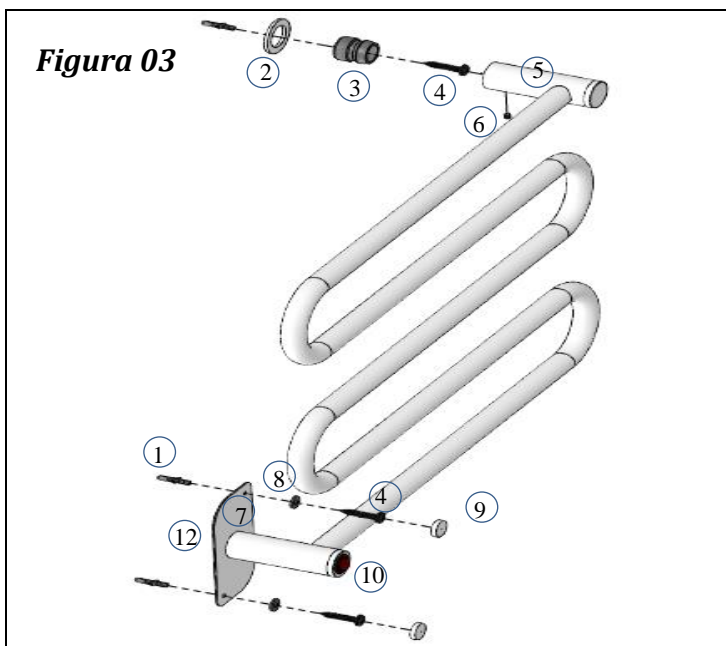


Figura 03



Lista de componentes.

1. Bucha Nylon;
2. Acabamento Suporte;
3. Chumbador;
4. Parafuso Philips;
5. Suporte;
6. Allen para suporte;
7. Espelho;
8. Arruela roscada;
9. Acabamento Parafuso;
10. Tecla Liga/Desliga;
11. Gabarito de Furação (Fig. 02);
12. Fios Elétricos.

Siga a ordem abaixo:

- 1) Posicione o porta toalha no local de instalação.
- 2) Contorne o entorno dos suporte (item 05), com lápis ou caneta hidrocor conforme (Figura 01).
- 3) Posicione o gabarito de furação (item 11) sobre a marcação na parede, marque o centro para posterior furação, conforme (Figura 02).
- 4) Execute a furação, utilizando furadeira e broca 06mm .
- 5) Limpe as marcações na parede com pano e álcool.
- 6) Faça a união dos fios elétricos (item 12):
 - 6.1) verde = aterramento
 - 6.2) marrom ou preto = fase
 - 6.3) branco ou azul = neutro
- 7) Prenda o porta toalha na parede, conforme a sequencia dos componentes da (figura 03).
- 8) Conecte-o na energia e verifique se a posição da tecla liga e desliga está em I (ligado), pronto para usar. Em 15 minutos o seu porta toalha estará quentinho.

Duvidas na instalação:

Caso haja duvidas na instalação, defeito na fabricação ou danos causados ao instalar seu porta toalha AQUECE. Entre em contato através dos canais de atendimento.

SAC: sac@aquecemetais.com.br

FONE: 51 3762 8400

Nunca substitua os componentes elétricos de forma alguma. Caso deseje qualquer alteração no formato padrão do produto, entre em contato direto com a Fábrica. Caso contrário, o Fabricante isenta-se de qualquer tipo de dano, inclusive perdendo a garantia do produto.

7. Dicas de Instalação Modelo Flex e Flex Clean - Modelo Flex Plus e Flex Plus Clean/Linha Cativa

Ferramentas necessárias para instalação:

- Furadeira elétrica;
- Broca de videa 3mm (para alvenaria);
- Broca de videa 6mm (para alvenaria);
- Chave Phillips ¼ ou Parafusadeira com ponteira PH2;
- Chave Allen M3 (consta no kit do produto);
- 01 caneta ou lápis para marcar a furação no local;
- Nível;
- Pano e álcool para limpeza;

Instruções:

Confira a voltagem de seu porta toalha (127v ou 220v) se é compatível a sua rede elétrica;
Flex / Flex Clean e Flex Plus/ Flex Plus Clean: permite ser instalado com cabo para baixo ou para cima, articulando para esquerda (padrão) ou para direita, estes modelos possuem giro de 180C.
Confira se todos os itens descritos neste manual estão na embalagem:

Flex / Flex Plus :

- 01 Porta Toalha Aquecido;
- 04 Bucha M6;
- 04 Parafusos;
- 01 chave allen;
- Manual de Instalação.

Flex Clean/ Flex Plus Clean:

- 01 Porta Toalha Aquecido;
- 04 Bucha M6;
- 04 Parafusos;
- 02 acabamentos para parafusos;
- 02 arruelas roscada;
- 01 chave allen;
- Manual de Instalação.

7.1 Ilustração para instalação modelo Flex e Flex Plus

Figura 01

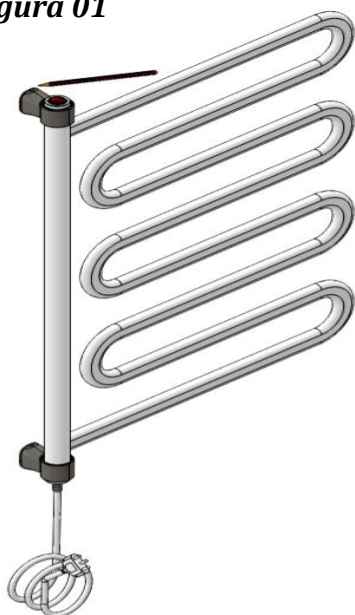


Figura 02

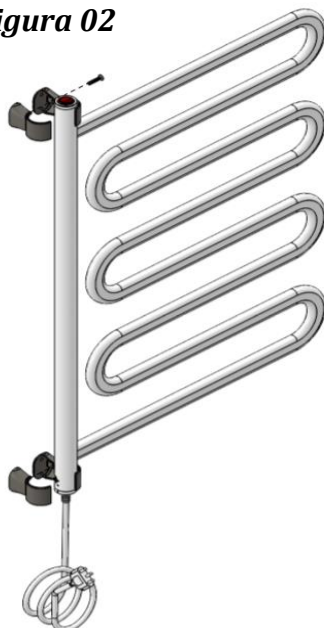
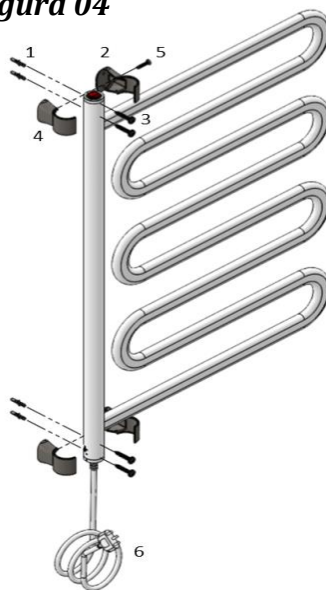


Figura 03



Figura 04



Lista de componentes :

1. Bucha nylon.
2. Suporte articulado Fixo
3. Parafuso Philips.
4. Fechamento Suporte
5. Parafuso Philips M5
6. Cabo elétrico.

Siga a ordem abaixo:

- 1) Una o item 02 e 04 no local indicado, conforme figura 02, apertando levemente o item 05;
- 2) Posicione o porta toalha no local de instalação.
- 3) Contorne o entorno dos suportes (item 02 e 04), com lápis ou caneta hidrocor conforme (Figura 01).
- 4) Posicione o suporte articulado fixo (item 02) sobre a marcação na parede, marque o centro para posterior furação, conforme figura 03.
- 5) Execute a furação, utilizando furadeira e broca 06mm .
- 6) Limpe as marcações na parede com pano e álcool.
- 7) Prenda o toalheiro na parede, conforme a sequencia dos componentes da Figura 04.
- 8) Conecte-o na energia e verifique se a posição da tecla liga e desliga está em I (ligado), pronto para usar. Em 15 minutos o seu porta toalha estará quentinho.

Duvidas na instalação:

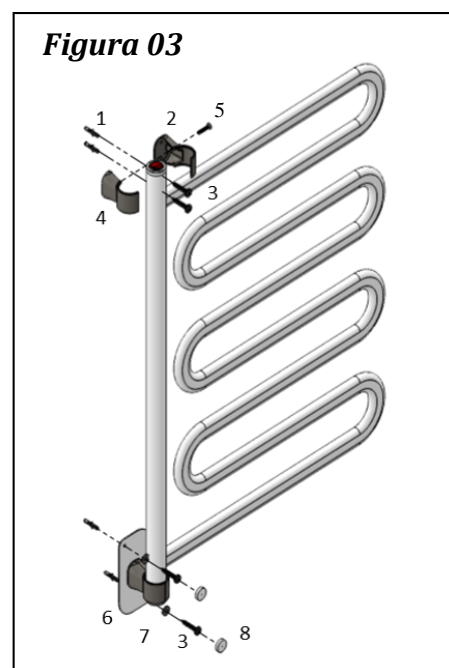
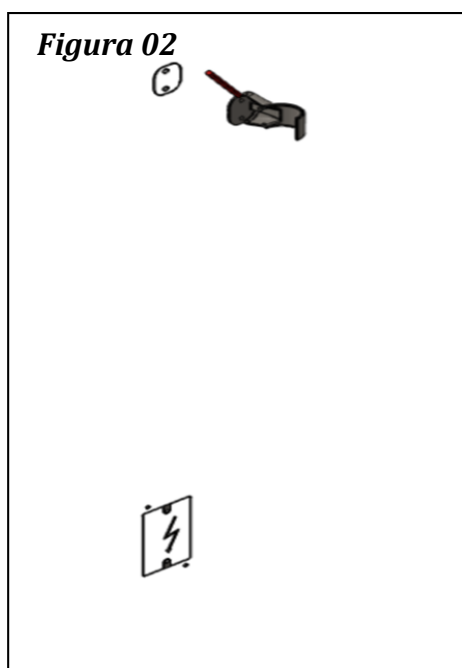
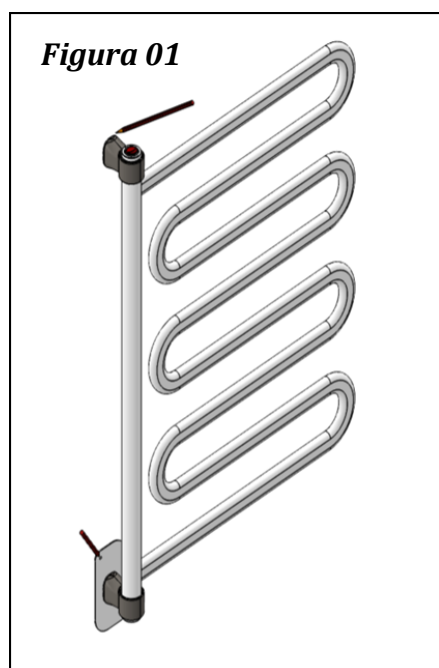
Caso haja duvidas na instalação, defeito na fabricação ou danos causados ao instalar seu porta toalha AQUECE.

Entre em contato através dos canais de atendimento.

SAC: sac@aquecemetais.com.br

FONE: 51 3762 8400

7.2 Ilustração para instalação modelo Flex Clean e Flex Plus Clean



Lista de componentes :

1. Bucha nylon.
2. Suporte articulado Fixo
3. Parafuso Philips.
4. Fechamento Suporte
5. Parafuso Philips M5
6. Espelho Clean
7. Arruela Roscada
8. Acabamento parafuso

Siga a ordem abaixo:

- 1) Una o item 02 e 04 no local indicado, apertando levemente o item 05 e na parte inferior do porta toalha fixar o espelho clean (item 06) no suporte (item 02 e 04), conforme figura 01;
- 2) Posicione o porta toalha no local de instalação. **Lembrando que modelos na versão clean é preciso possuir o ponto elétrico próximo da saída dos fios elétricos do produto.**
- 3) Contorne o entorno dos suportes (item 02 e 04) e marque os pontos de furação do espelho clean (item 6), com lápis ou caneta hidrocor conforme (Figura 01).
- 4) Posicione o suporte articulado fixo (item 02) sobre a marcação na parede, marque o centro para posterior furação, conforme figura 02.
- 5) Execute a furação, utilizando furadeira e broca 06mm .
- 6) Limpe as marcações na parede com pano e álcool.
- 7) Faça a união dos fios elétricos:
 - 7.1) verde = aterramento
 - 7.2) marrom ou preto = fase
 - 7.3) branco ou azul = neutro
- 8) Prenda o porta toalha na parede, conforme a sequencia dos componentes da (figura 03).
- 9) Conecte-o na energia e verifique se a posição da tecla liga e desliga está em I (ligado), pronto para usar. Em 15 minutos o seu porta toalha estará quentinho.

Duvidas na instalação:

Caso haja dúvidas na instalação, defeito na fabricação ou danos causados ao instalar seu porta toalha AQUECE.

Entre em contato através dos canais de atendimento.

SAC: sac@aquecemetais.com.br

FONE: 51 3762 8400

Nunca substitua os componentes elétricos de forma alguma. Caso deseje qualquer alteração no formato padrão do produto, entre em contato direto com a Fábrica. Caso contrário, o Fabricante isenta-se de qualquer tipo de dano, inclusive perdendo a garantia do produto.

8. Dicas de Instalação Modelo Essencial e Essencial Clean/Linha Conceito

Ferramentas necessárias para instalação:

- Furadeira elétrica;
- Broca de videa 3mm (para alvenaria);
- Broca de videa 6mm (para alvenaria);
- Chave Phillips ¼ ou Parafusadeira com ponteira PH2;
- Chave Allen M3 (consta no kit do produto);
- 01 caneta ou lápis para marcar a furação no local;
- Nível;
- Pano e álcool para limpeza;

Instruções:

Confira a voltagem de seu toalheiro (127v ou 220v) se é compatível a sua rede elétrica;

Essencial e Essencial Clean: permite ser instalado com cabo para baixo lado esquerdo (padrão) ou para cima lado direito, apenas o invertendo.

Confira se todos os itens descritos neste manual estão na embalagem:

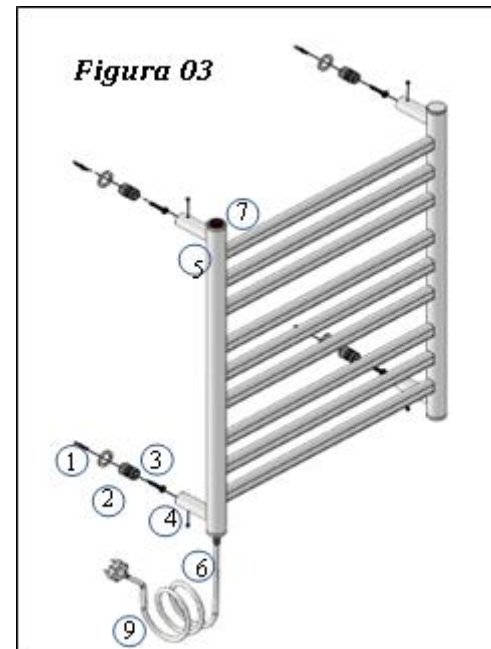
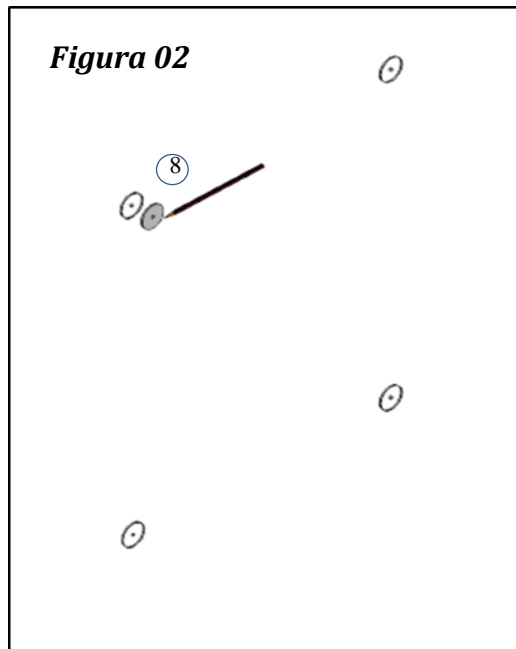
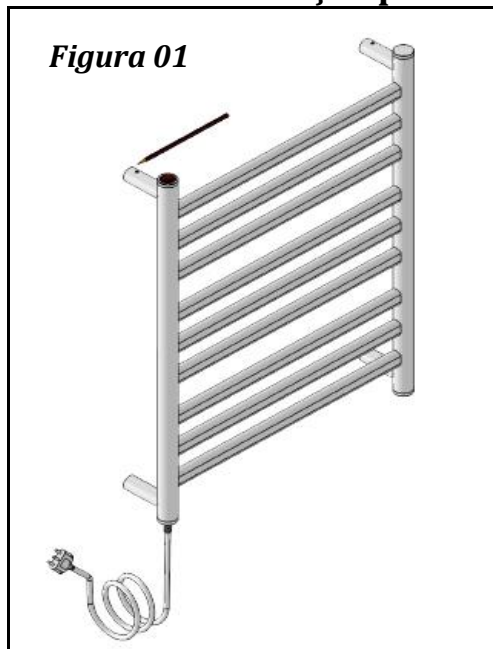
Essencial:

- 01 Porta Toalha Aquecido;
- 04 Bucha M6;
- 04 Parafusos;
- 04 Chumbador;
- 04 Acabamentos para suporte;
- 01 chave allen;
- Manual de Instalação.

Essencial Clean:

- 01 Porta Toalha Aquecido;
- 05 Buchas M6;
- 05 Parafusos;
- 02 acabamentos para parafusos;
- 02 arruelas roscada;
- 01 chave allen;
- Manual de Instalação.

8.1 Ilustração para instalação modelo Essencial



Lista de componentes.

1. Bucha Nylon;
2. Acabamento Suporte;
3. Chumbador;
4. Parafuso Philips;
5. Suporte;
6. Allen para suporte;
7. Tecla Liga/Desliga;
8. Gabarito de Furação (Fig. 02);
9. Cabo Elétrico.

Siga a ordem abaixo:

- 1) Posicione o toalheiro no local de instalação.
- 2) Contorne o entorno dos suporte (item 05), com lápis ou caneta hidrocor conforme (Figura 01).
- 3) Posicione o gabarito de furação (item 08) sobre a marcação na parede, marque o centro para posterior furação, conforme (Figura 02).
- 4) Execute a furação, utilizando furadeira e broca 06mm.
- 5) Limpe as marcações na parede com pano e álcool.
- 6) Prenda o toalheiro na parede, conforme a sequencia dos componentes da Figura 03.
- 7) Conecte-o na energia e verifique se a posição da tecla liga e desliga está em I (ligado), pronto para usar. Em 15 minutos o seu porta toalha estará quente.

Duvidas na instalação:

Caso haja duvidas na instalação, defeito na fabricação ou danos causados ao instalar seu porta toalha AQUECE, entre em contato através dos canais de atendimento.

SAC: sac@aquecemetais.com.br

FONE: 51 3762 8400

8.2 Ilustração para instalação modelo Essencial Clean

Nunca substitua os componentes elétricos de forma alguma. Caso deseje qualquer alteração no formato padrão do produto, entre em contato direto com a Fábrica. Caso contrário, o Fabricante isenta-se de qualquer tipo de dano, inclusive perdendo a garantia do produto.

9. Dicas de Instalação Modelo Belle e Belle Clean/Linha Conceito

Ferramentas necessárias para instalação:

- Furadeira elétrica;
- Broca de videa 3mm (para alvenaria);
- Broca de videa 6mm (para alvenaria);
- Chave Phillips ¼ ou Parafusadeira com ponteira PH2;
- Chave Allen M3 (consta no kit do produto);
- 01 caneta ou lápis para marcar a furação no local;
- Nível;
- Pano e álcool para limpeza;

Instruções:

Confira a voltagem de seu toalheiro (127v ou 220v) se é compatível a sua rede elétrica;

Belle/ Belle Clean: permite ser instalado com cabo para baixo lado esquerdo (padrão) ou para cima lado direito, apenas o invertendo.

Confira se todos os itens descritos neste manual estão na embalagem:

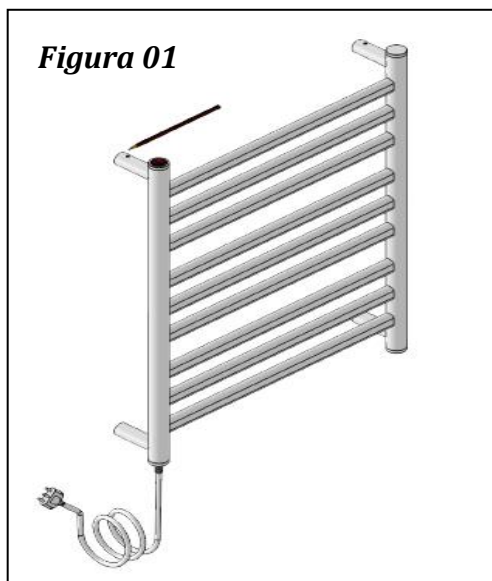
Belle:

- 01 Porta Toalha Aquecido;
- 04 Bucha M6;
- 04 Parafusos;
- 04 Chumbador;
- 04 Acabamentos para suporte;
- 01 chave allen;
- Manual de Instalação.

Belle Clean:

- 01 Porta Toalha Aquecido;
- 05 Buchas M6;
- 05 Parafusos;
- 02 acabamentos para parafusos;
- 02 arruelas roscada;
- 01 chave allen;
- Manual de Instalação.

9.1 Ilustração para instalação do modelo Belle

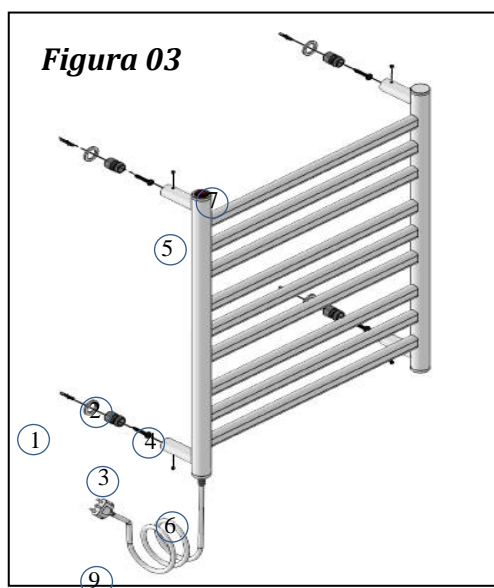
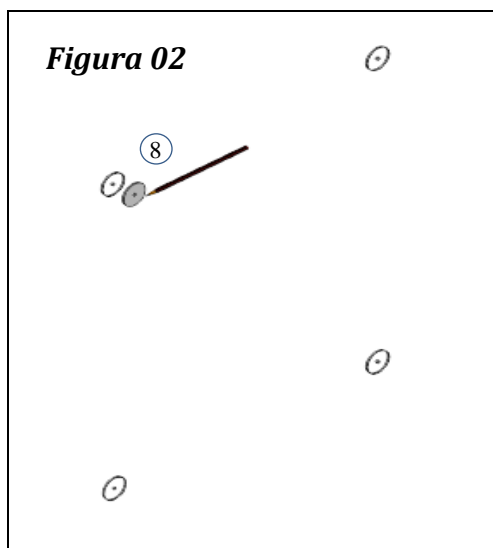


Lista de componentes.

1. Bucha Nylon;
2. Acabamento Suporte;
3. Chumbador;
4. Parafuso Philips;
5. Suporte;
6. Allen para suporte;
7. Tecla Liga/Desliga;
8. Gabarito de Furação (Fig. 02);
9. Cabo Elétrico.

Siga a ordem abaixo:

- 1) Posicione o toalheiro no local de instalação.
- 2) Contorne o entorno dos suporte (item 05), com lápis ou caneta hidrocor conforme (Figura 01).
- 3) Posicione o gabarito de furação (item 08) sobre a marcação na parede, marque o centro para posterior furação, conforme (Figura 02).
- 4) Execute a furação, utilizando furadeira e broca 06mm.
- 5) Limpe as marcações na parede com pano e álcool.
- 6) Prenda o toalheiro na parede, conforme a sequência dos componentes da Figura 03.
- 7) Conecte-o na energia e verifique se a posição da tecla liga e desliga está em I (ligado), pronto para usar. Em 15 minutos o seu porta toalha estará quentinho.



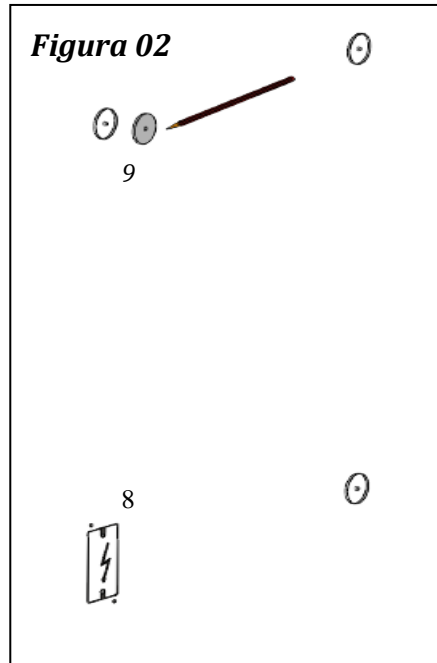
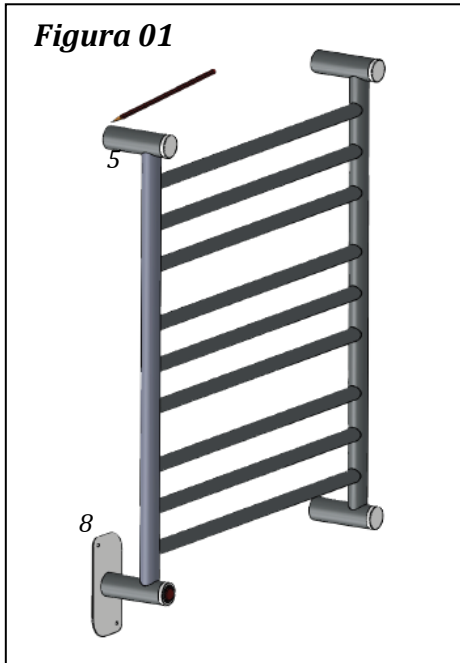
Duvidas na instalação:

Caso haja dúvidas na instalação, defeito na fabricação ou danos causados ao instalar seu porta toalha AQUECE, entre em contato através dos canais de atendimento.

SAC: sac@aquecemetais.com.br

FONE: 51 3762 8400

9.2 Ilustração para instalação do modelo Belle Clean



Lista de componentes :

1. Bucha nylon;
2. Acabamento do Suporte;
3. Chumbador;
4. Parafuso Philips;
5. Suporte;
6. Parafuso Allen;
7. Tecla Liga / desliga;
8. Espelho clean;
9. Gabarito de Furação (Fig. 02);
10. Arruela rosçada (Fig. 03);
11. Acabamento redondo para PF (Fig. 03).

Siga a ordem abaixo:

- 1) Posicione o toalheiro no local de instalação, conforme retirado da embalagem;
- 2) Contorne o entorno dos suportes (item 05), e marque os dois furos do (item 08) com lápis ou caneta hidrocor conforme (Figura 01);
- 3) Posicione o gabarito de furação (item 09) sobre a marcação na parede, marque o furo no centro para posterior furação, conforme (Fig. 02);
- 4) Execute a furação com furadeira e broca 06mm;
- 5) Limpe as marcações na parede com pano e álcool;
- 6) Prenda o toalheiro na parede, conforme a sequência da (figura 03) **exceto o item 08.**
- 7) Ligação elétrica: una os fios elétricos onde: **Verde** refere-se ao aterramento; **Marrom** ou **Preto** fase; **Branco** ou **Azul** neutro.

Atenção: É necessário que o instalador tenha conhecimentos elétricos, para sua execução.

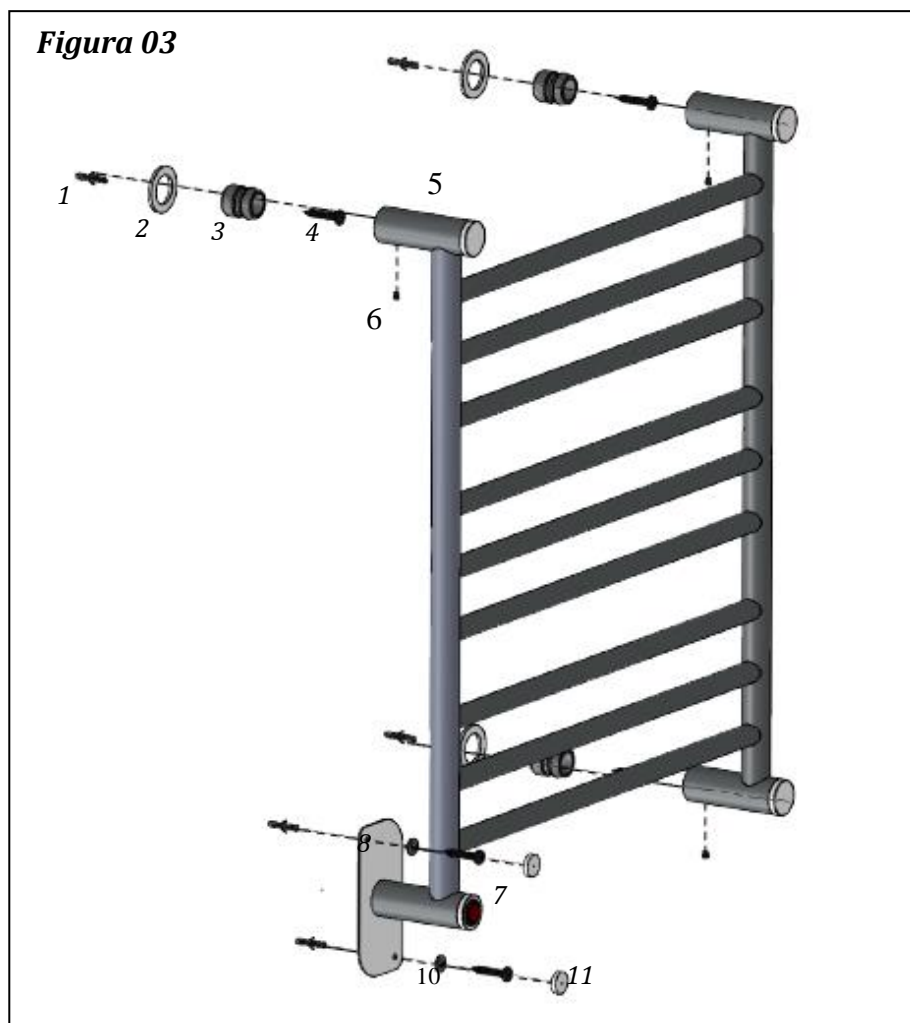
- 8) (item 08) sobre a tomada será o ultimo a ser preso.
- 9) Verifique se a posição da tecla liga e desliga está em I (ligado), pronto para usar. Em 15 minutos o seu porta toalha estará quentinho.

Dúvidas na instalação:

Caso haja duvidas na instalação, defeito na fabricação ou danos causados ao instalar seu porta toalha AQUECE, entre em contato através dos canais de atendimento.

SAC: sac@aquecemetais.com.br

FONE: 51 3762 8400



Nunca substitua os componentes elétricos de forma alguma. Caso deseje qualquer alteração no formato padrão do produto, entre em contato direto com a Fábrica. Caso contrário, o Fabricante isenta-se de qualquer tipo de dano, inclusive perdendo a garantia do produto.

10. Dicas de Instalação Modelo Luxo e Luxo Clean - Modelo Top e Top Clean/Linha

Conceito

Ferramentas necessárias para instalação:

- Furadeira elétrica;
- Broca de vídea 3mm (para alvenaria);
- Broca de vídea 6mm (para alvenaria);
- Chave Phillips ¼ ou Parafusadeira com ponteira PH2;
- Chave Allen M3 (consta no kit do produto);
- 01 caneta ou lápis para marcar a furação no local;
- Nível;
- Pano e álcool para limpeza;

Instruções:

Confira a voltagem de seu toalheiro (127v ou 220v) se é compatível a sua rede elétrica;

Luxo e Luxo Clean/ Top e Top Clean: permite ser instalado com cabo para baixo lado esquerdo (padrão) ou lado direito ou para cima de ambos os lados, basta desencaixar os suportes e colocá-los na posição, conforme orientação nas páginas 18 e 20.

Confira se todos os itens descritos neste manual estão na embalagem:

Luxo/ Top:

- 01 Porta Toalha Aquecido;
- 04 Bucha M6;
- 04 Parafusos;
- 04 Chumbador;
- 04 Acabamentos para suporte;
- 01 chave allen;
- Manual de Instalação.

Luxo Clean/ Top Clean:

- 01 Porta Toalha Aquecido;
- 05 Buchas M6;
- 05 Parafusos;
- 02 acabamentos para parafusos;
- 02 arruelas roscada;
- 01 chave allen;
- Manual de Instalação.

10.1 Ilustração para instalação do modelo Luxo/ Top

Figura 01

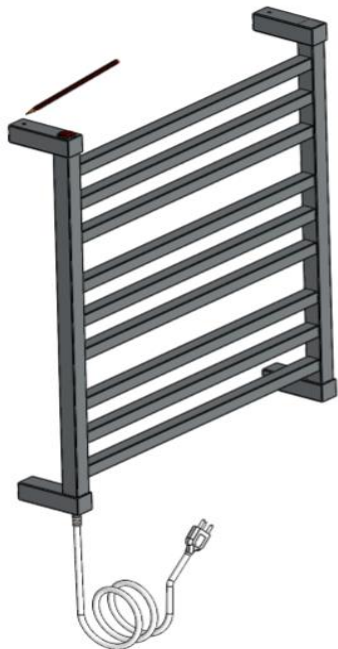
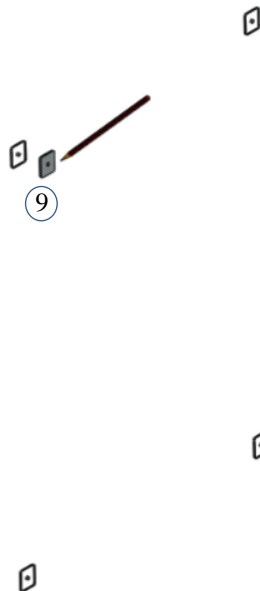


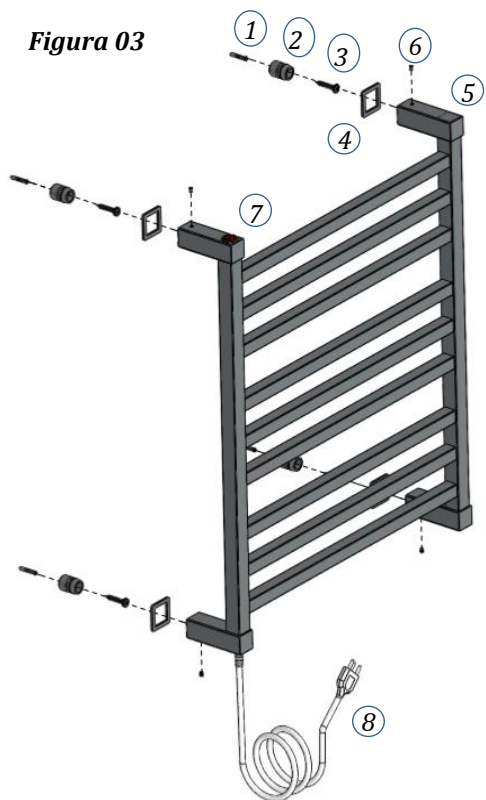
Figura 02



Lista de componentes:

1. Bucha nylon;
2. Chumbador;
3. Parafuso Philips;
4. Acabamento suporte;
5. Suporte;
6. Parafuso Allen;
7. Tecla Liga / desliga;
8. Cabo elétrico;
9. Gabarito de Furação (Fig. 02).

Figura 03



Siga a ordem abaixo:

- 1) Posicione o toalheiro no local de instalação;
- 2) Contorne o entorno dos suportes (item 05), com lápis ou caneta hidrocor conforme (Figura 01);
- 3) Posicione o gabarito de furação (item 09) sobre a marcação na parede, marque o centro para posterior furação, conforme (Fig. 02);
- 4) Execute a furação com furadeira e broca 06 mm;
- 5) Limpe as marcações na parede com pano e álcool;
- 6) Fixe o toalheiro na parede, conforme os passos da fig. 03;
- 7) Conecte-o na energia e verifique se a posição da tecla liga e desliga está em I (ligado), pronto para usar. Em 15 minutos o seu porta toalha estará quente.

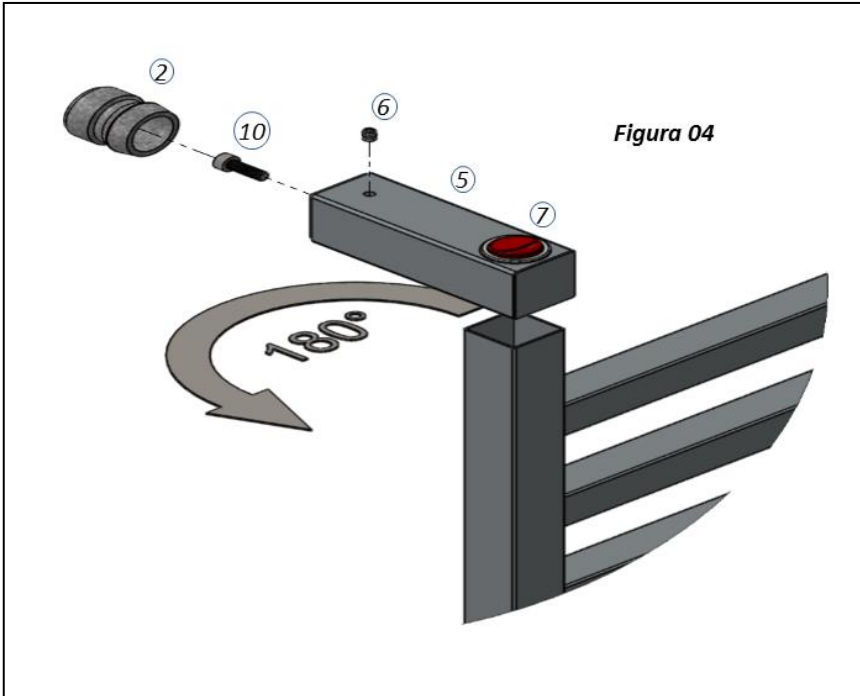
Dúvidas na instalação:

Caso haja dúvidas na instalação, defeito na fabricação ou danos causados ao instalar seu porta toalha AQUECE, entre em contato através dos canais de atendimento.

SAC: sac@aquecemetais.com.br

FONE: 51 3762 8400

10.2 Ilustração para troca de lado da saída do cabo elétrico dos modelos Luxo/Top



Siga a ordem abaixo:

- 1) Antes de instalar o toalheiro na parede, afrouxe o (item 10) da Fig. 04;
- 2) Puxe para cima o (item 05) da fig. 04, o necessário para o giro de 180°, após o giro retorne a montagem e aperte novamente o (item 10);
- Atenção: Puxe com cuidado e devagar, risco de danos elétricos.**
- 3) Repita a operação anterior no restante dos (itens 05).
- 4) Prenda o toalheiro na parede, conforme os passos da fig. 03 da página 17;
- 5) Pronto agora seu toalheiro terá a saída do cabo elétrico do lado direito.

Lista de componentes :

2. Chumbador.
5. Suporte.
6. Parafuso Allen.
7. Tecla Liga / Desliga.
- 10 Parafuso Allen CB .

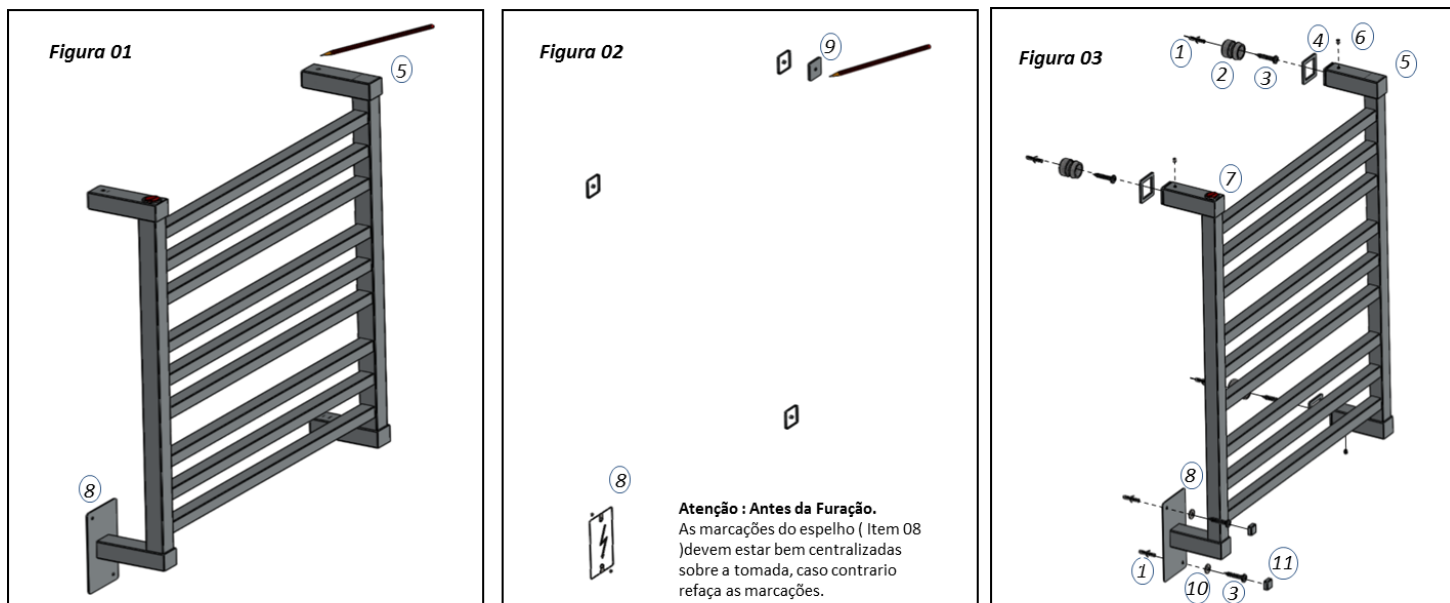
Dúvidas na instalação:

Caso haja dúvidas na instalação, defeito na fabricação ou danos causados ao instalar seu porta toalha AQUECE, entre em contato através dos canais de atendimento.

SAC: sac@aquecemetais.com.br

FONE: 51 3762 8400

10.3 Ilustração para instalação do modelo Luxo Clean/ Top Clean



Lista de componentes:

1. Bucha nylon;
2. Chumbador;
3. Parafuso. Philips;
4. Acabamento suporte;
5. Suporte;
6. Parafuso Allen;
7. Tecla Liga / desliga;
8. Espelho clean;
9. Gabarito de Furação (Fig. 02);
10. Arruela roscada (Fig. 03);
11. Acabamento quadrado para PF (Fig. 03);
12. Parafuso Allen CB (Fig. 04).

Siga a ordem abaixo:

- 1) Posicione o toalheiro no local de instalação, conforme retirado da embalagem;
- 2) Contorne o entorno dos suportes (item 05), e marque os dois furos do (item 08) com lápis ou caneta hidrocor conforme (Figura 01);
- 3) Posicione o gabarito de furação (item 09) sobre a marcação na parede, marque o furo no centro para posterior furação, conforme (Fig. 02);
- 4) Execute a furação com furadeira e broca 06mm;
- 5) Limpe as marcações na parede com pano e álcool;
- 6) Prenda o toalheiro na parede, conforme os sequência da (figura 03) **exceto o item 08.**
- 7) Ligação elétrica: una os fios elétricos onde:
Verde refere-se ao aterramento;
Marrom ou **Preto** fase;
Branco ou **Azul** neutro.

Atenção: É necessário que o instalador tenha conhecimentos elétricos para sua execução.

- 8) (item 08) sobre a tomada será o ultimo a ser preso.
- 9) Verifique se a posição da tecla liga e desliga está em I (ligado), pronto para usar. Em 15 minutos o seu porta toalha estará quente.

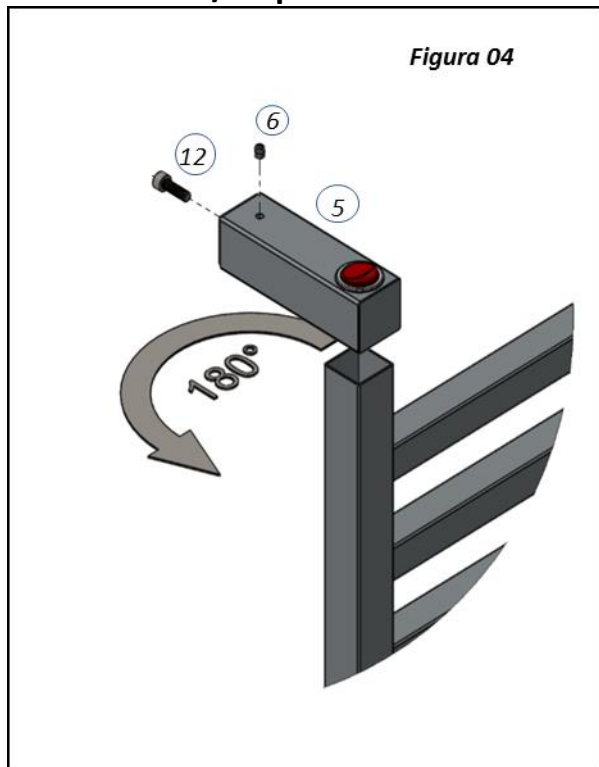
Dúvidas na instalação:

Caso haja duvidas na instalação, defeito na fabricação ou danos causados ao instalar seu porta toalha AQUECE, entre em contato através dos canais de atendimento.

SAC: sac@aquecemetais.com.br

FONE: 51 3762 8400

10.4 Ilustração para troca de lado da saída do cabo elétrico dos modelos Luxo Clean/ Top Clean



Lista de componentes:

- 5. Suporte;
- 6. Parafuso Allen;
- 8. Espelho Clean;
- 12. Parafuso Allen CB.

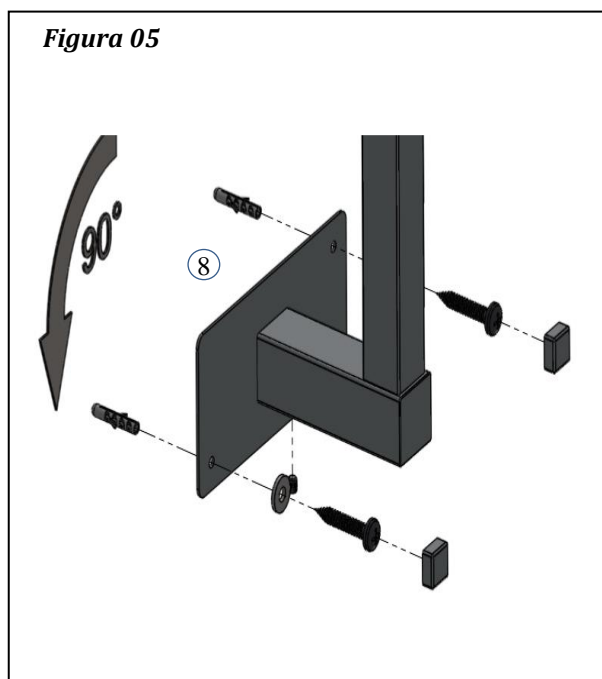
Siga a ordem abaixo:

- 1) Antes de instalar o toalheiro na parede, afrouxe o (item 12) da Figura 04.
- 2) Puxe para cima o (item 05) da figura 04, o necessário para o giro de 180°, após o giro retorne a montagem e **aperte novamente o (item 10)**;

Atenção: Puxe com cuidado e devagar, risco de danos elétricos.

- 3) Repita a operação anterior no restante dos (itens 05).
- 4) Solte o (item 06) conforme Figura 04.
- 5) Prenda o toalheiro na parede, conforme os passos da figura 03 (pág. 19);
- 6) Pronto agora seu toalheiro terá a saída do cabo elétrico do lado direito.

10.5 Reposicionar espelho



Reposicionar espelho (item 8):

1. Afrouxe o parafuso (item 06) da figura 04;
2. Gire 90° o espelho, após reaperte o item 06;

Atenção: Não é necessário remover o espelho, risco de danos elétricos.

3. Posicione o toalheiro na parede e repita as operações de instalação.

Dúvidas na instalação:

Caso haja dúvidas na instalação, defeito na fabricação ou danos causados ao instalar seu porta toalha AQUECE, entre em contato através dos canais de atendimento.

SAC: sac@aquecemetais.com.br

FONE: 51 3762 8400

Nunca substitua os componentes elétricos de forma alguma. Caso deseje qualquer alteração no formato padrão do produto, entre em contato direto com a Fábrica. Caso contrário, o Fabricante isenta-se de qualquer tipo de dano, inclusive perdendo a garantia do produto.

11. Dicas de Utilização

- O Porta toalha Aquecido Aquece seca e mantém aquecidas toalhas de rosto, banho, panos de prato, roupas de crianças, cobertores e mantas (exceto nylon) e etc;
- Quanto maior o contato da toalha com as barras do toalheiro, maior será sua eficiência em secar o tecido;
- Desligados são porta toalha com a vantagem do aquecimento;
- O tempo que o produto leva para chegar na temperatura ideal é de 15 minutos;
- Há várias formas de acomodar a toalha e aproveitar o máximo do produto, segue algumas dicas nas figuras abaixo:

Desenhos do toalheiros contendo: toalha enrolada nas barras/ toalha entre as barras/ toalha estendida

12. TOALHEIRO RADIADOR DE CALEFAÇÃO

Desenvolvidos em aço carbono com acabamento Epoxi branco, o Radiador de Calefação é ESPECIFICO para aquecer ambientes, podendo ser utilizado como toalheiro aquecido para secar e manter aquecidas toalhas e outros tecidos, conforme a regulagem de temperatura da caldeira.

Sua instalação geralmente acontece em novos projetos ou em reformas, pois necessita de tubulações específicas para seu funcionamento.

13. Dicas de Instalação Radiador 75 cm e Radiador 120cm

Ferramentas necessárias para instalação:

- Furadeira elétrica;
- Broca de videa 3mm (para alvenaria);
- Broca de videa 6mm (para alvenaria – para Radiador 75cm);
- Broca de videa 8mm (para alvenaria – para Radiador 120cm);
- Chave Phillips ¼ ou Parafusadeira com ponteira PH2;
- Chave Allen M3 (consta no kit do produto);
- 01 caneta ou lápis para marcar a furação no local;
- Nível;
- Pano e álcool para limpeza;

Instruções:

Confira se todos os itens descritos neste manual estão na embalagem:

Radiador 75cm e Radiador 120cm:

- 01 Porta Toalha Aquecido;
- 04 Buchas;

- 04 Parafusos;
- 04 Chumbador;
- 04 Suportes;
- 04 Acabamentos para suporte;
- 04 Acabamentos para parafusos;
- 01 chave allen;
- Manual de Instalação.

NÃO ACOMPANHA REGISTROS E VALVULAS.

Imagens do Radiador

Em caso de dúvida ou problemas na instalação contate-nos pelo nosso site: www.aquecemetais.com.br ou fone (51) 3762.8400.

Nunca substitua os componentes elétricos de forma alguma. Caso deseje qualquer alteração no formato padrão do produto, entre em contato direto com a Fábrica. Caso contrário, o Fabricante isenta-se de qualquer tipo de dano, inclusive perdendo a garantia do produto.

14. Assistência Técnica Aquece

Na Própria fábrica, através dos canais de atendimento:

SAC: sac@aquecemetais.com.br

FONE: 51 3762 8400 (de segunda a sexta, das 07h as 11:30h a das 13h as 17h)

15. CERTIFICADO DE GARANTIA AQUECE

O presente termo de garantia é válido pelo prazo de 05 (cinco) anos, para a cobertura de defeitos de fabricação na estrutura do produto e no seu acabamento e de 03 (três) anos para cobertura de defeitos de fabricação na parte elétrica, que contém a resistência, cabo elétrico e tecla liga e desliga, a contar da data de emissão da Nota Fiscal de aquisição do produto.

A responsabilidade do fabricante não abrange danos ao produto decorrentes de:

1. Operação em desacordo com as condições especificadas no Manual de Instalação;
2. Instalação inadequada ou inabilidade no uso, ex.: Porta Toalha Aquecido instalado dentro do box de banho;
3. Rompimento do cabo elétrico ou troca do plugue, retirada do pino do fio terra, desconexão do cabo elétrico com o produto ou com a tecla liga e desliga por manuseio inadequado, queima do cabo elétrico originado por curto circuito, queda de raio ou problemas de abastecimento de energia elétrica. Não aplicado ao Radiador de Calefação;
4. Transporte ou estocagem indevido ou inadequado;
5. Danos decorridos por acidentes ou quedas;
6. Modificações não autorizadas pelo fabricante;
7. Serviços de manutenção realizados por pessoas ou empresas não autorizadas;
8. Uso de acessórios ou peças não originais;
10. A Aquece não se responsabiliza por avarias ocorridas no local de instalação do Porta toalha.
11. Despesas com instalação do produto;
12. Despesas decorrentes da aquisição de peças / acessórios que não pertençam ao produto;
13. Falhas no funcionamento do produto decorrente de insuficiência, interrupção, problemas ou falta no fornecimento de energia elétrica no local de instalação;
14. Transporte do produto até o local de instalação ou até nossa empresa (quando necessário para conserto);
15. Produtos ou peças que tenham sido danificados em consequência do manuseio, remoção, quedas ou atos e efeitos decorrentes da natureza, tais como relâmpago, maresia (oxidação), chuva, etc;

Nenhum distribuidor, revendedor, lojista ou pessoa física tem o direito de estender ou modificar a garantia oferecida pelo fabricante.

Ao deparar-se com algum problema com o produto, dentro dos termos desta garantia, entre em contato com o fabricante através dos endereços e telefones abaixo especificados.

Conserve a Nota Fiscal de Venda e este certificado. Estes documentos são imprescindíveis para o atendimento em garantia.

NOME:
REVENDEDOR/LOJISTA:
NOTA FISCAL Nº:
DATA DE AQUISIÇÃO:
MODELO: