

INSTRUÇÃO DE MONTAGEM

EMISSÃO: 10/02/2021
REVISÃO: 000 (10/02/2021)



PANDIN®

Soluções em Ambientes

Armário Baixo

Linha Aço



Assista o Vídeo de Montagem

Peças

A1

01

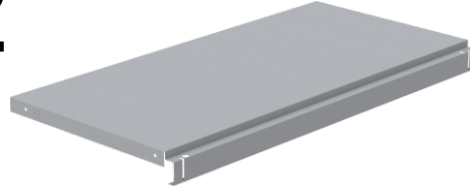
Travessa Superior



B2

01

Fundo



C3

01

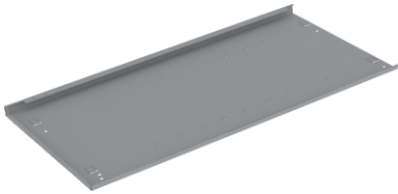
Lateral Direita



D4

01

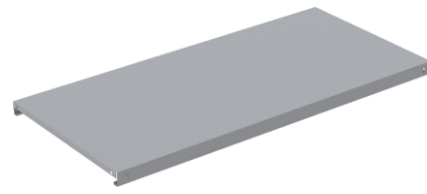
Lateral Esquerda



E5

01

Prateleira c/ Ref



F6

01

Retaguarda Direita



G7

01

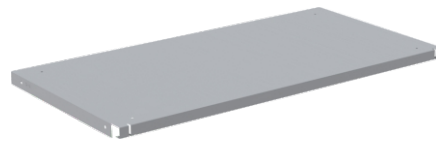
Retaguarda Esquerda



H8

01

Tampo 406



I9

01

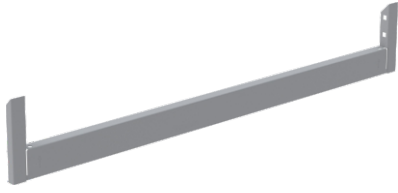
Tampo



J10

01

Travessa Inferior



K11

01

Porta Direita



L12

01

Porta Esquerda

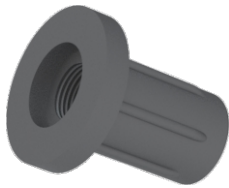


Componentes

A

04

Bucha Plastica 5/16



B

02

Bucha Nylon



C

01

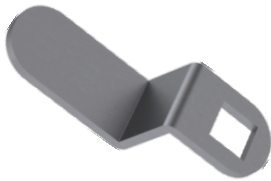
Fechadura Art. 511



D

01

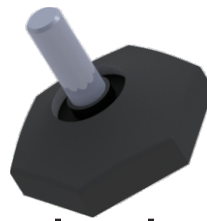
Lingueta



E

04

Nivelador Redondo



F

02

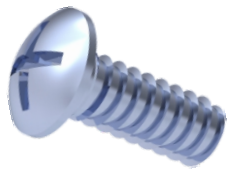
Parafuso 3/16 x 5/16



G

04

Parafuso 4,2 x 9,5 Atar.



H

09

Parafuso 4,2 x 13 Broc



I

02

Pino Arruelado



J

02

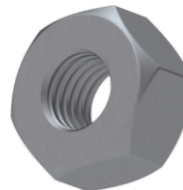
Pino Inferior



K

02

Porca 3/16



L

08

Tapa Furo 12

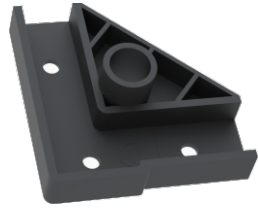


Componentes

M

04

Cantoneira



F6

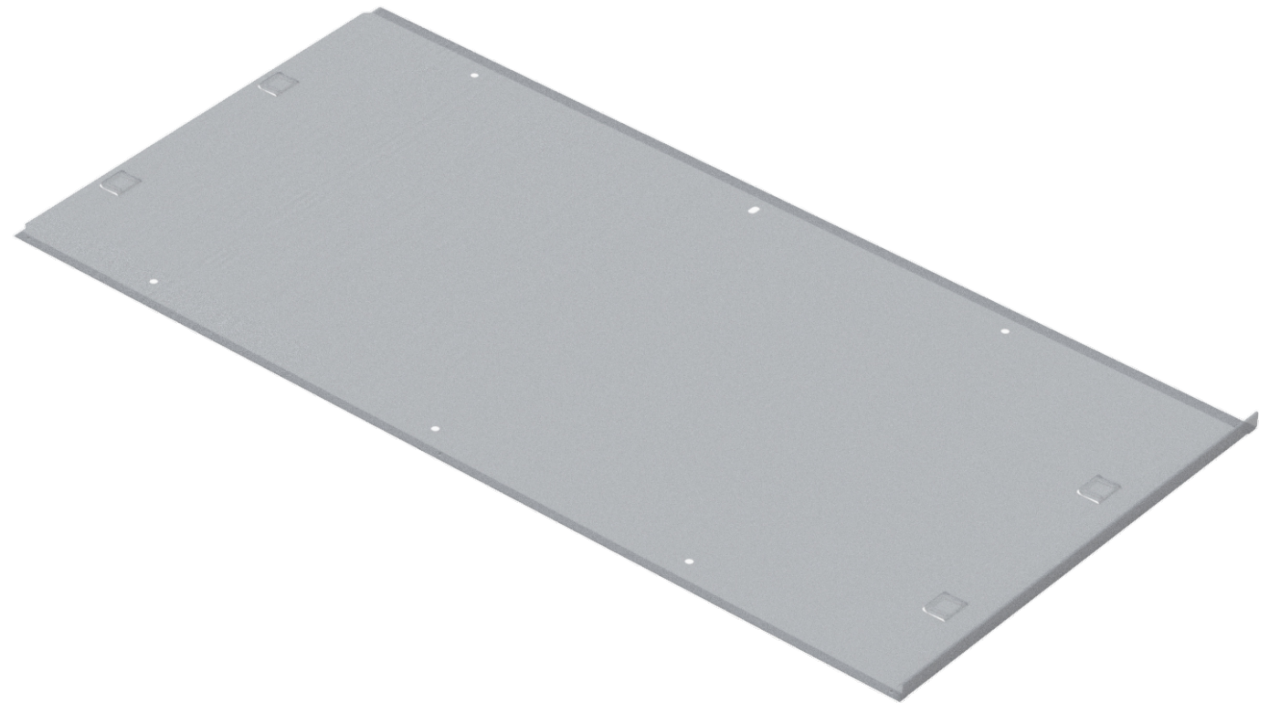
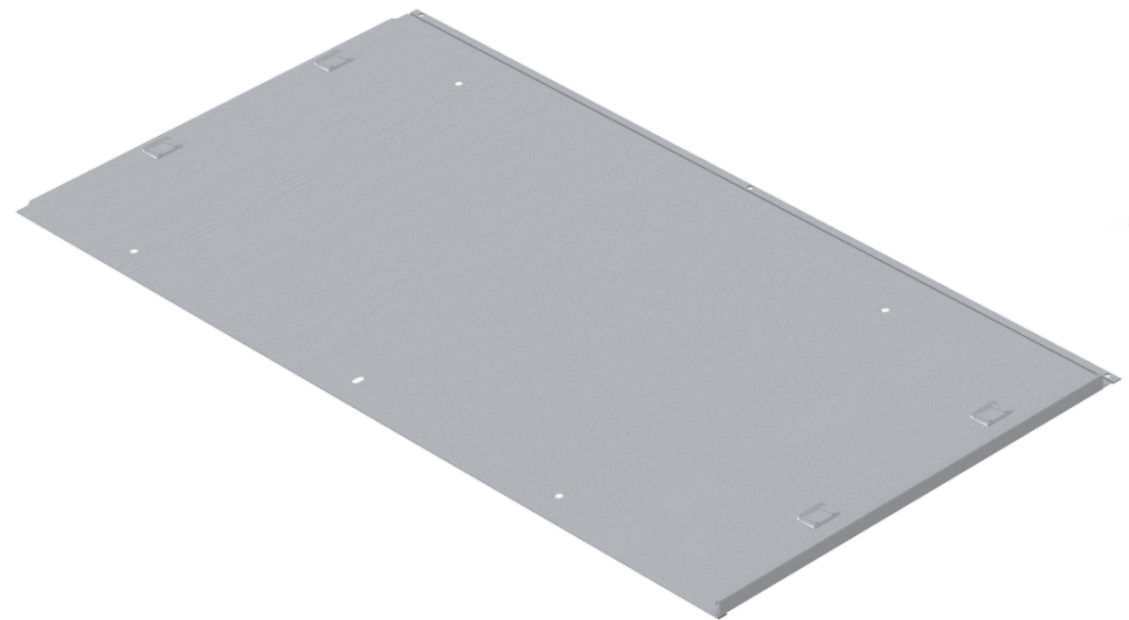
01

Retaguarda Direita

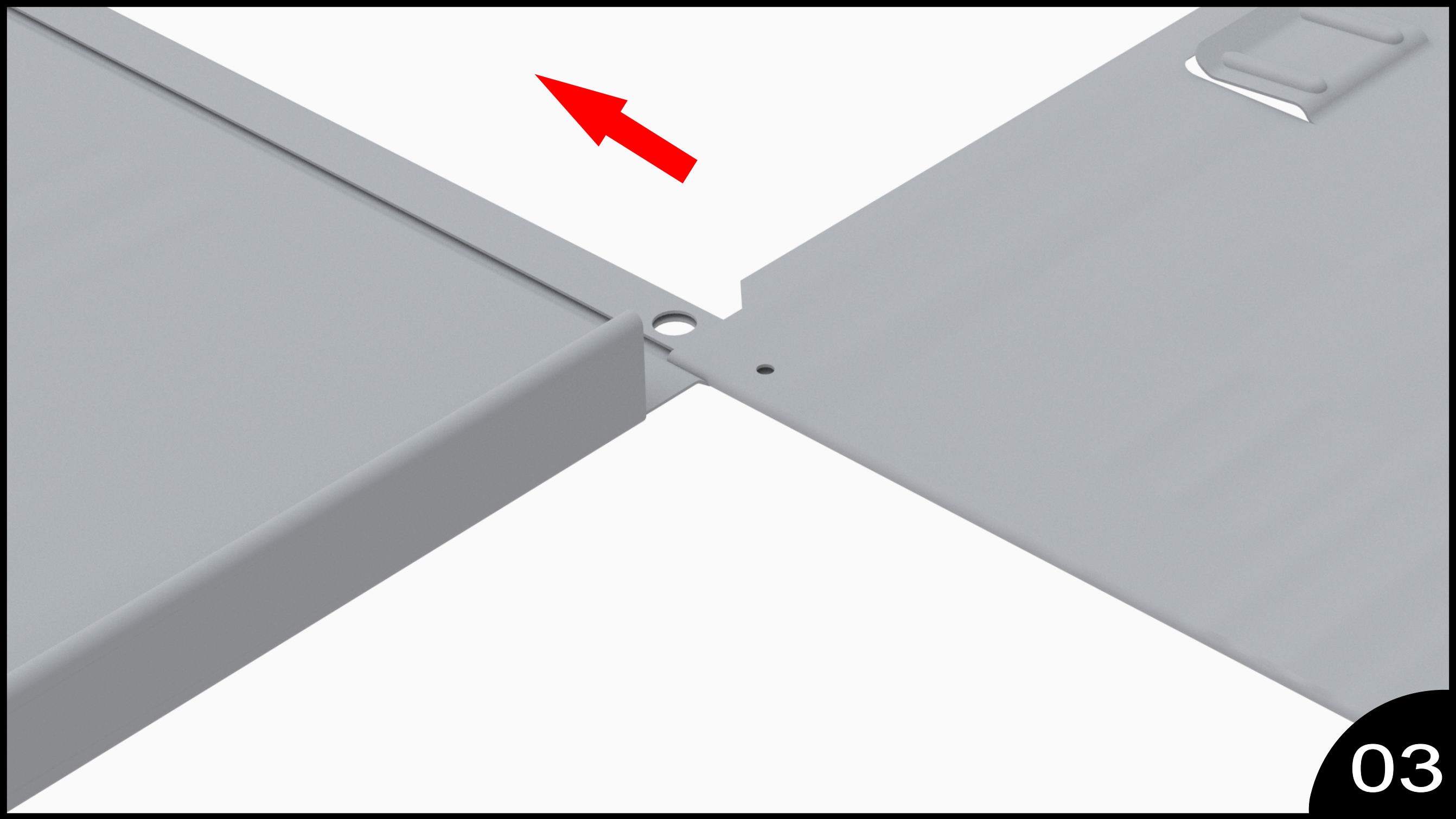


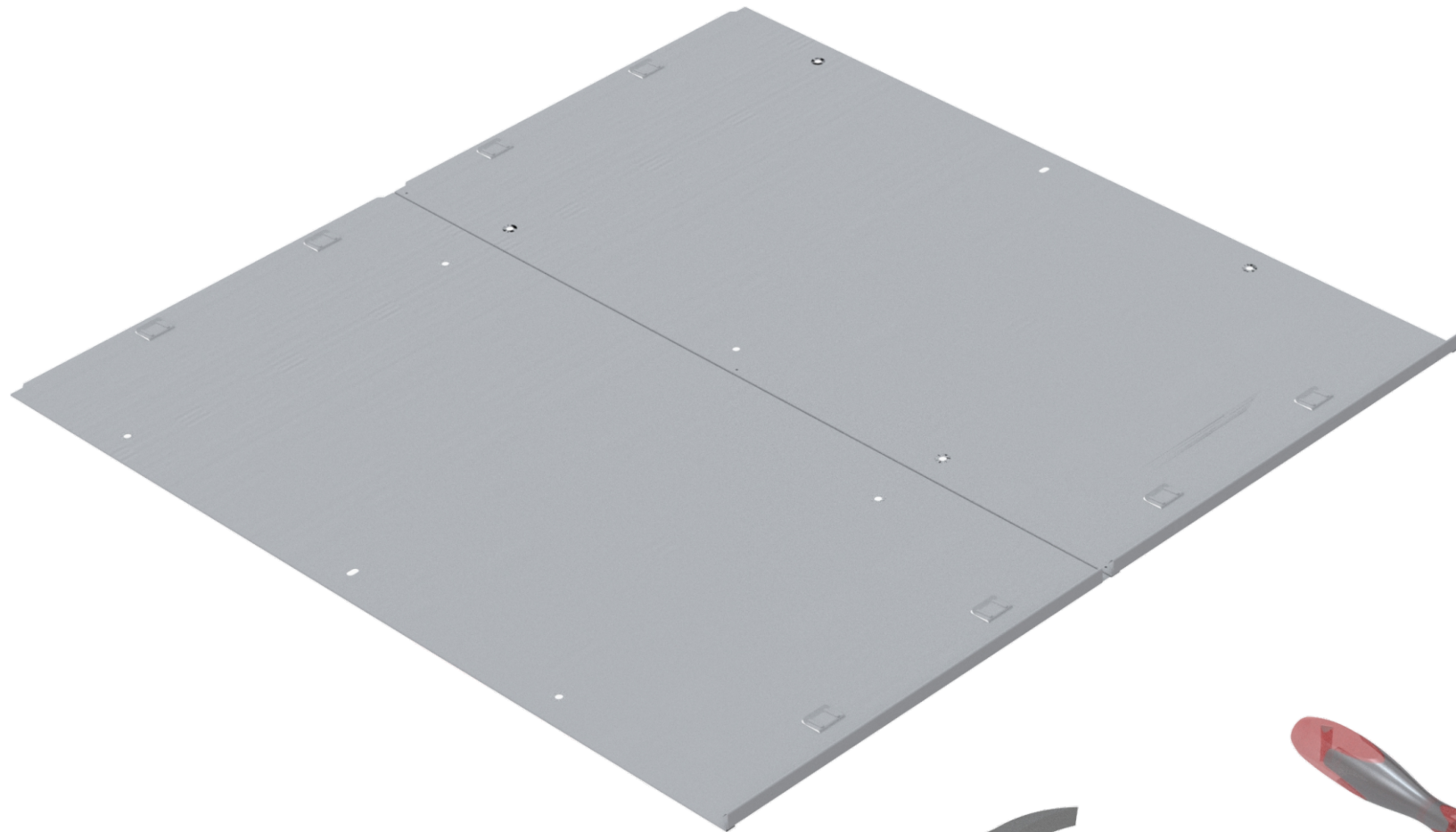
01

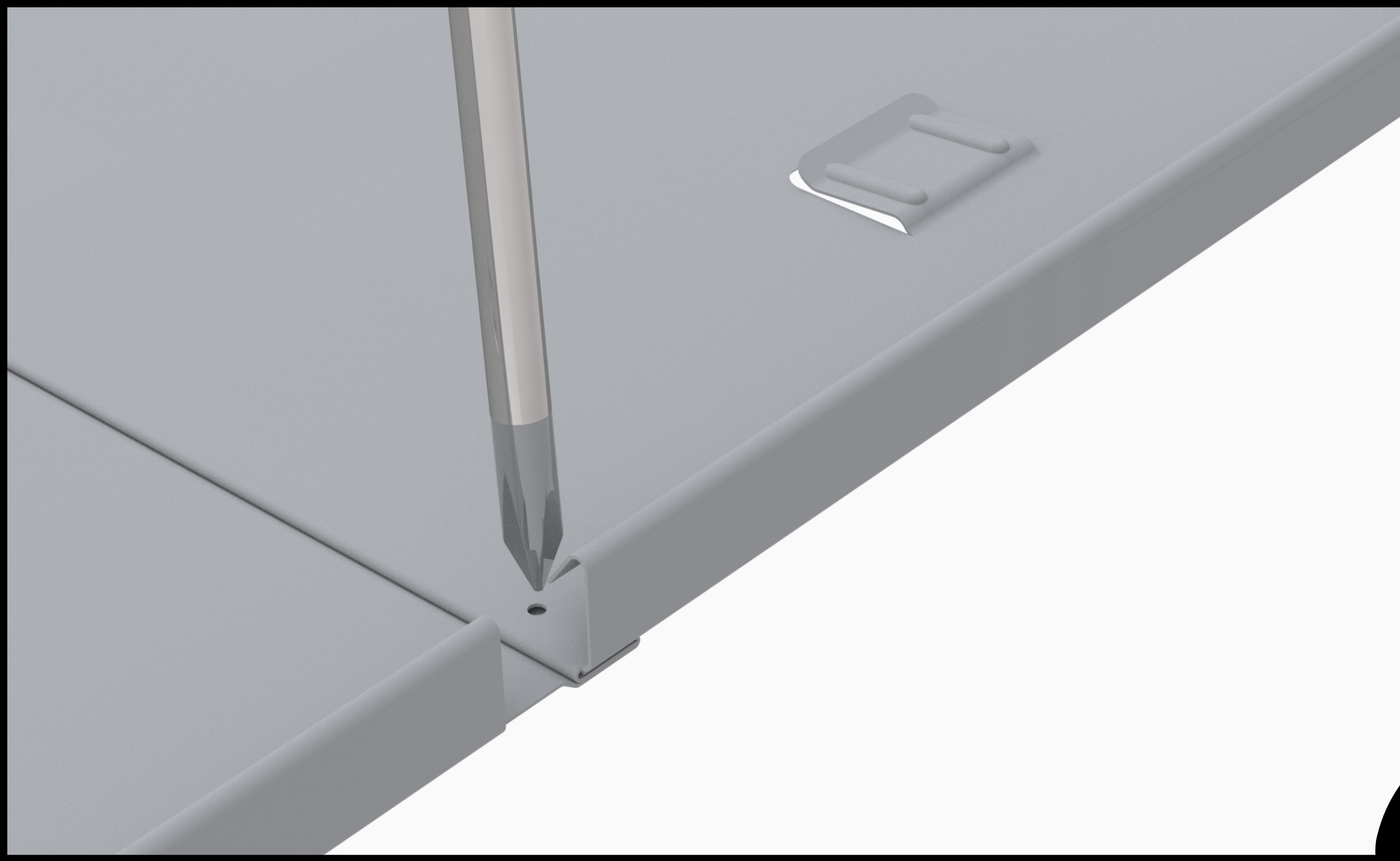
G7
01
Retaguarda Esquerda

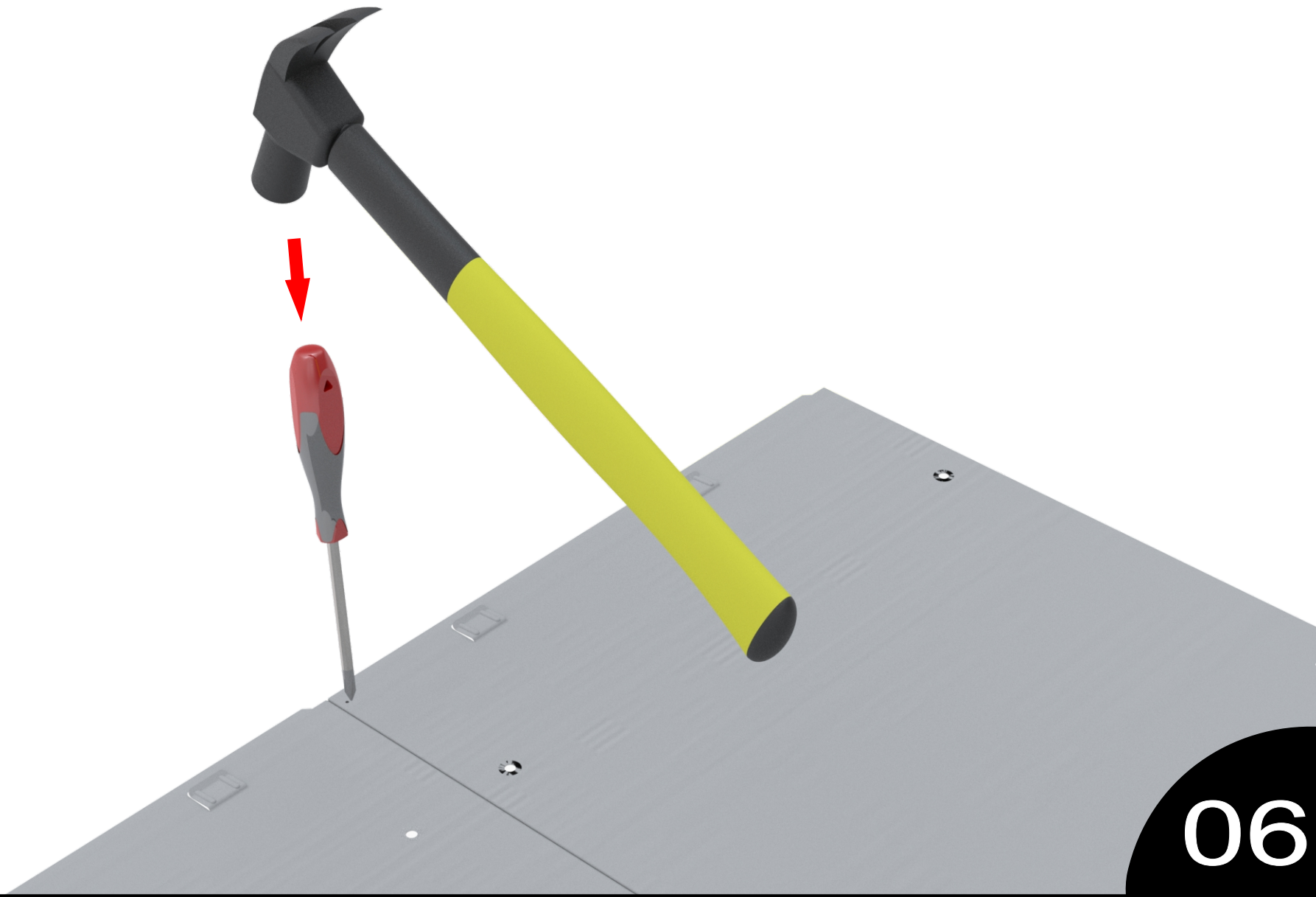


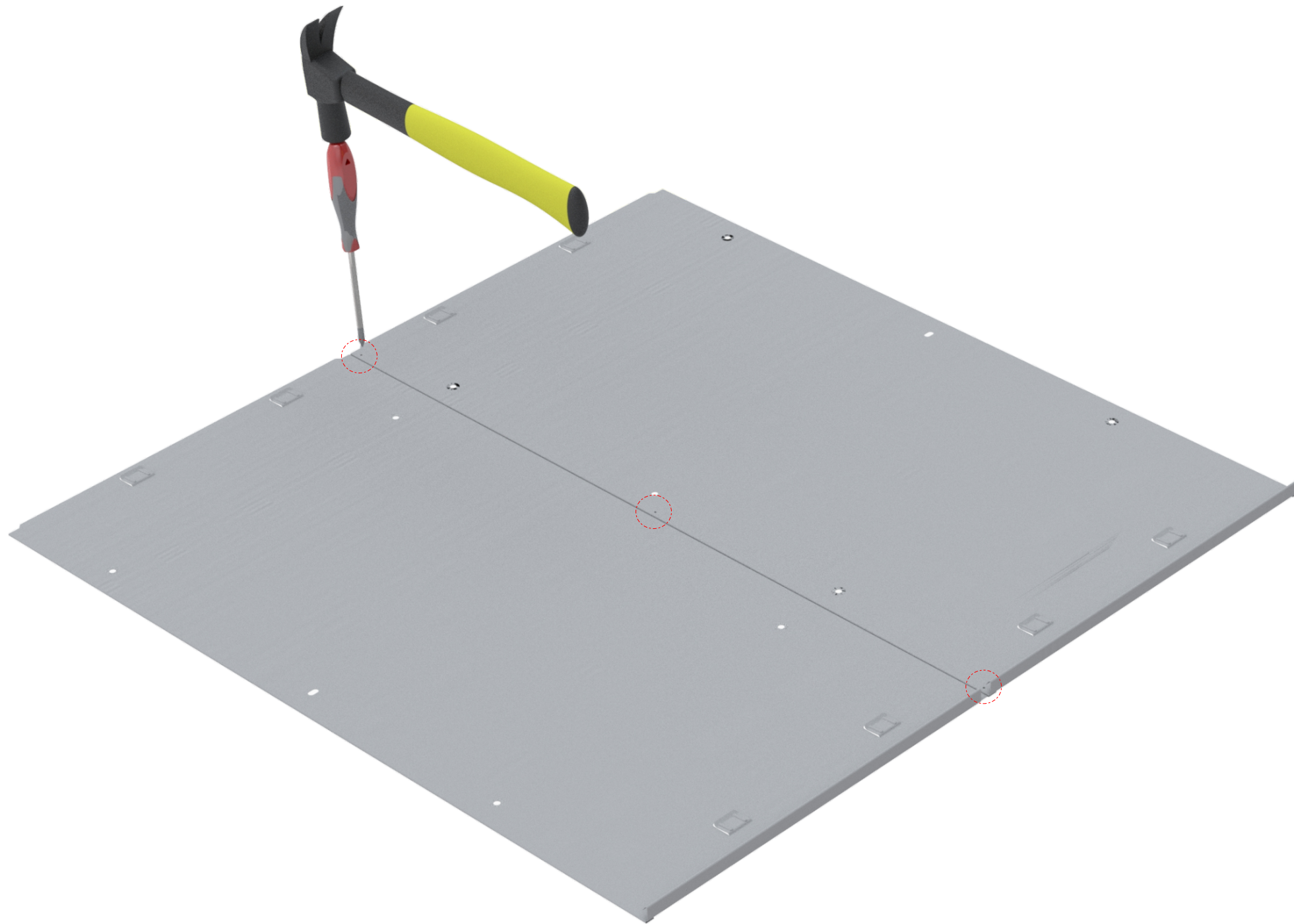
02



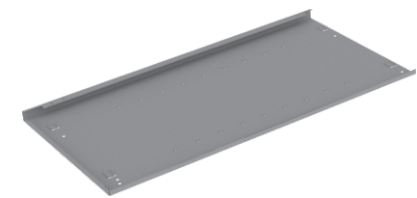






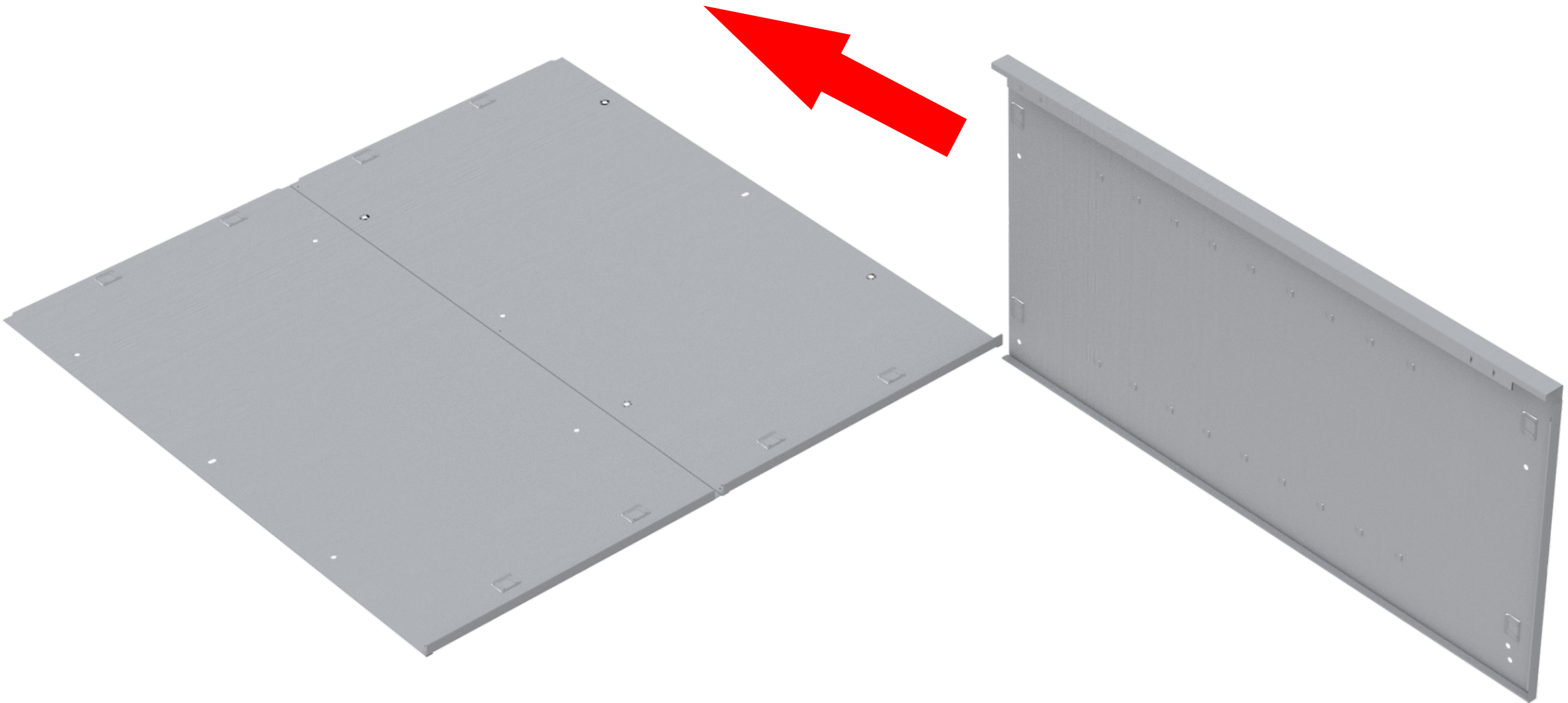


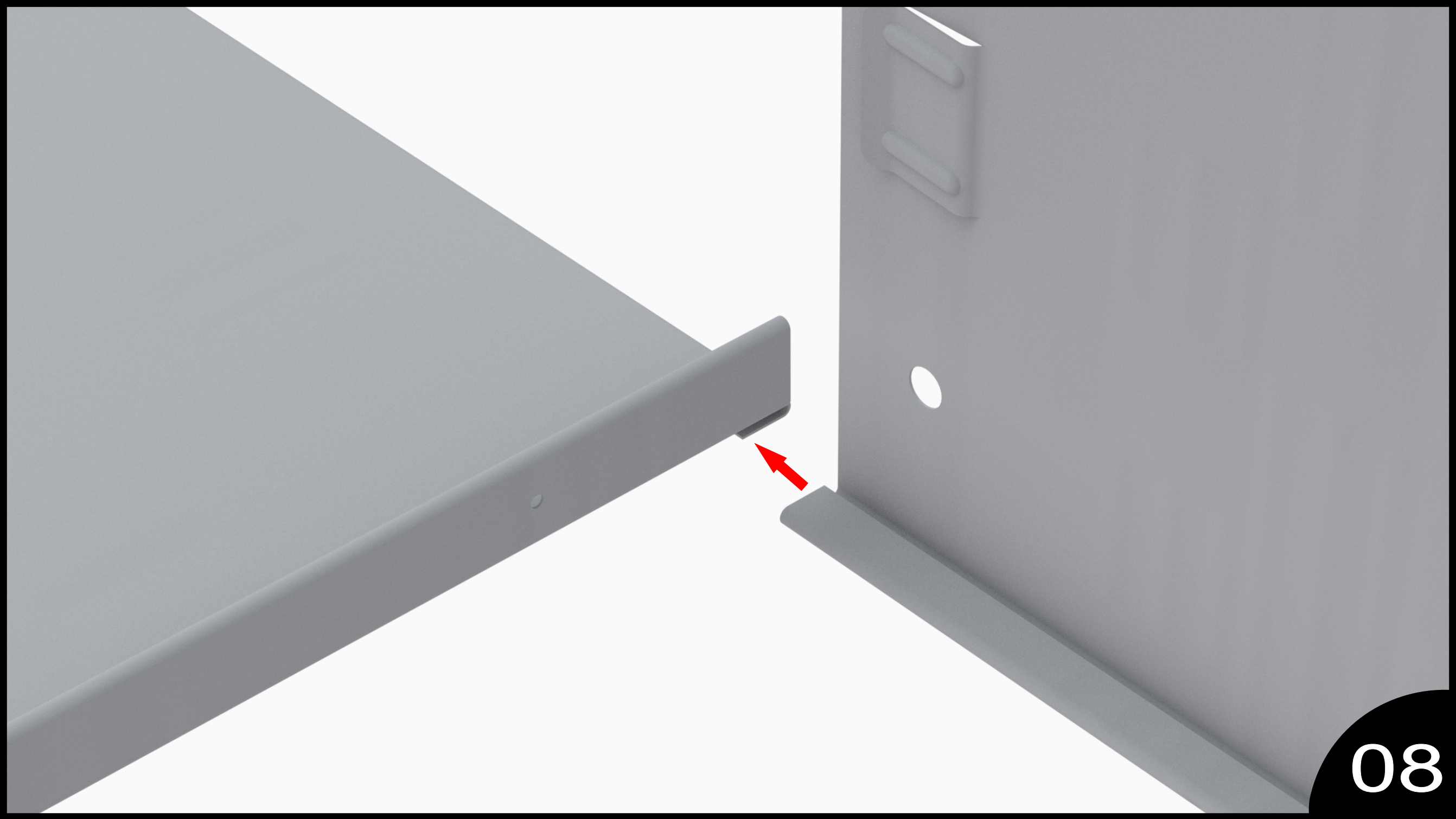
D4



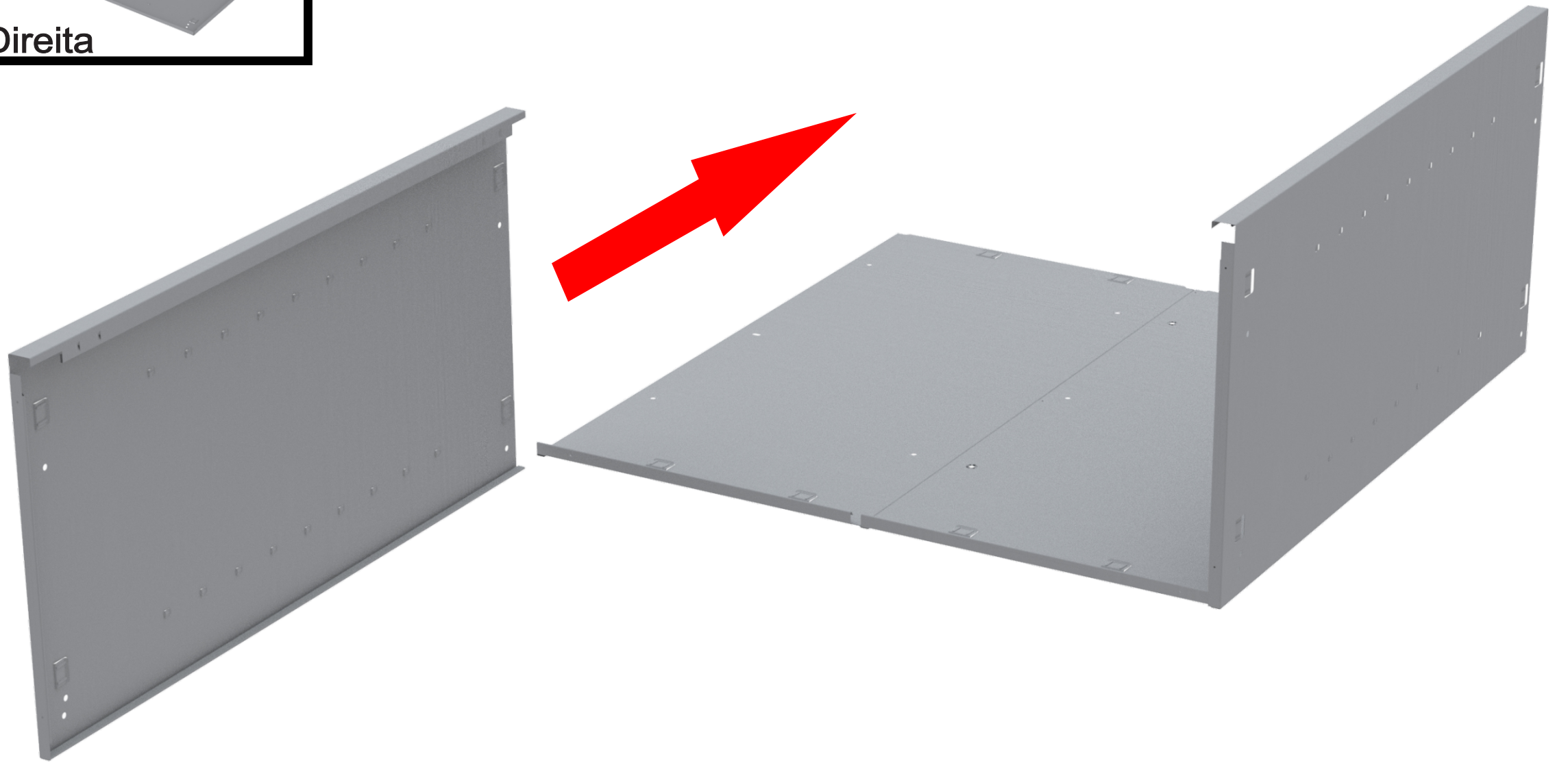
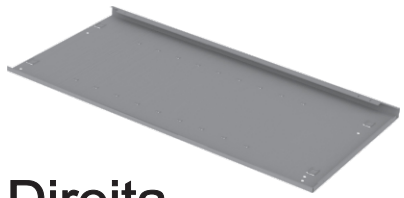
01

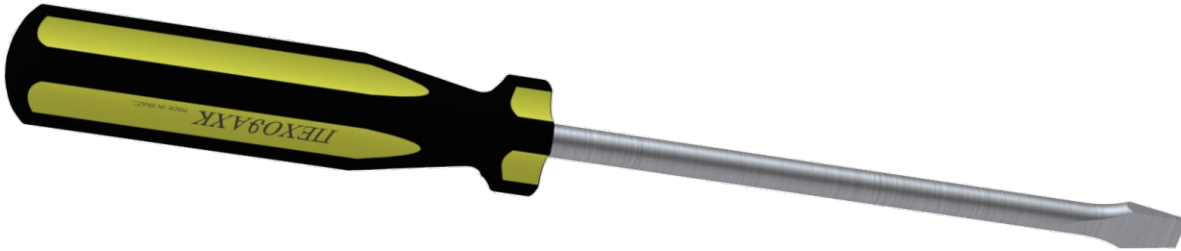
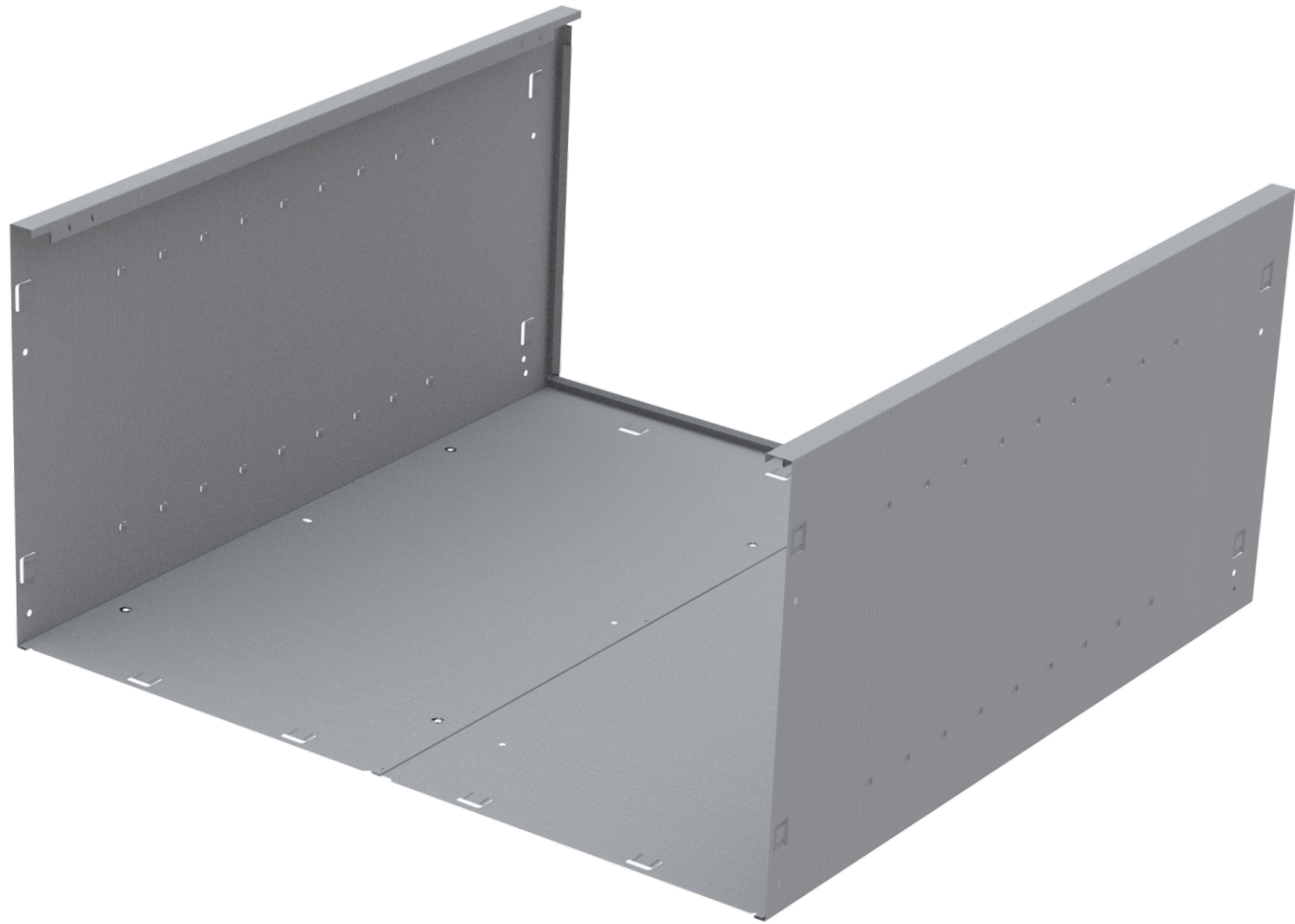
Lateral Esquerda

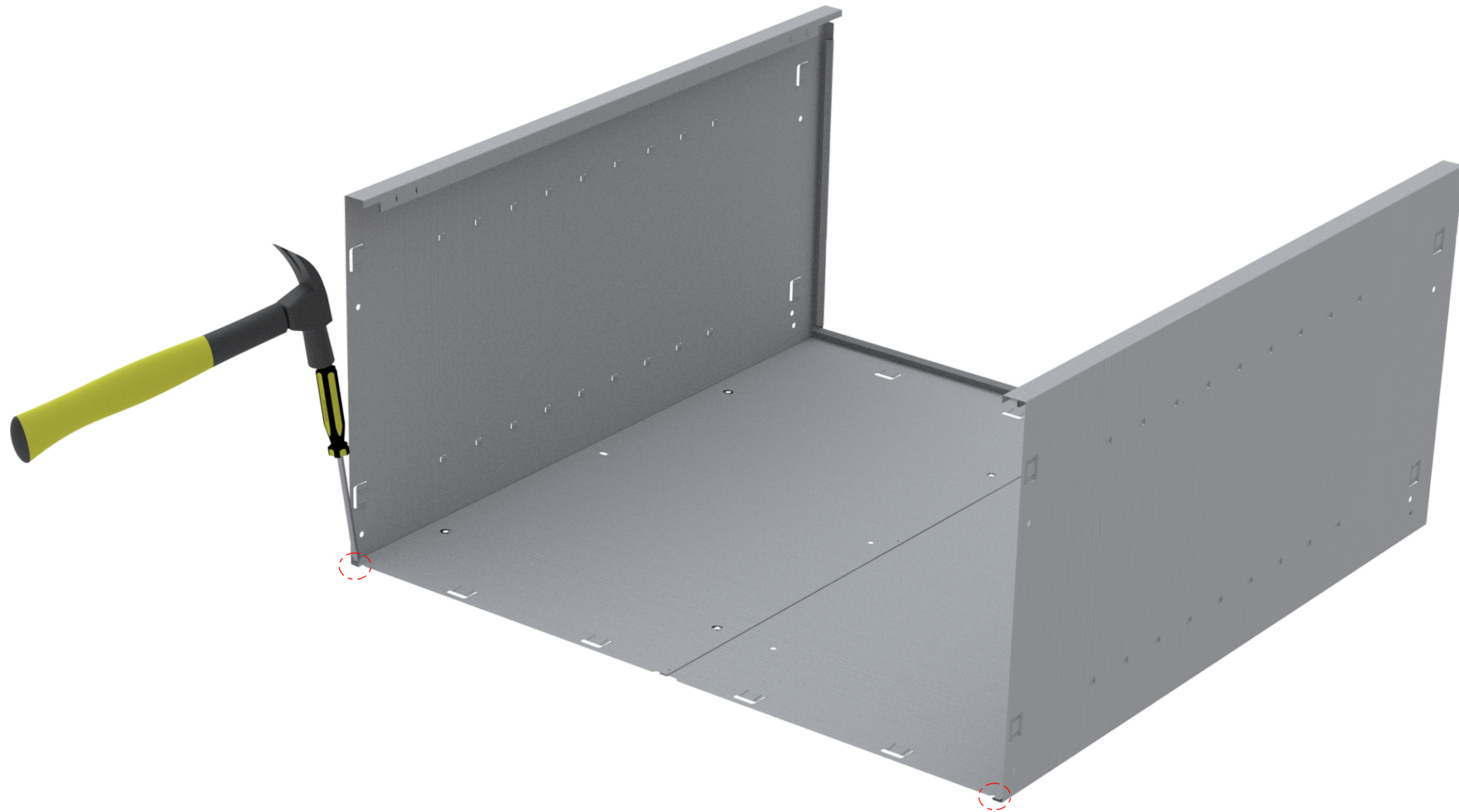


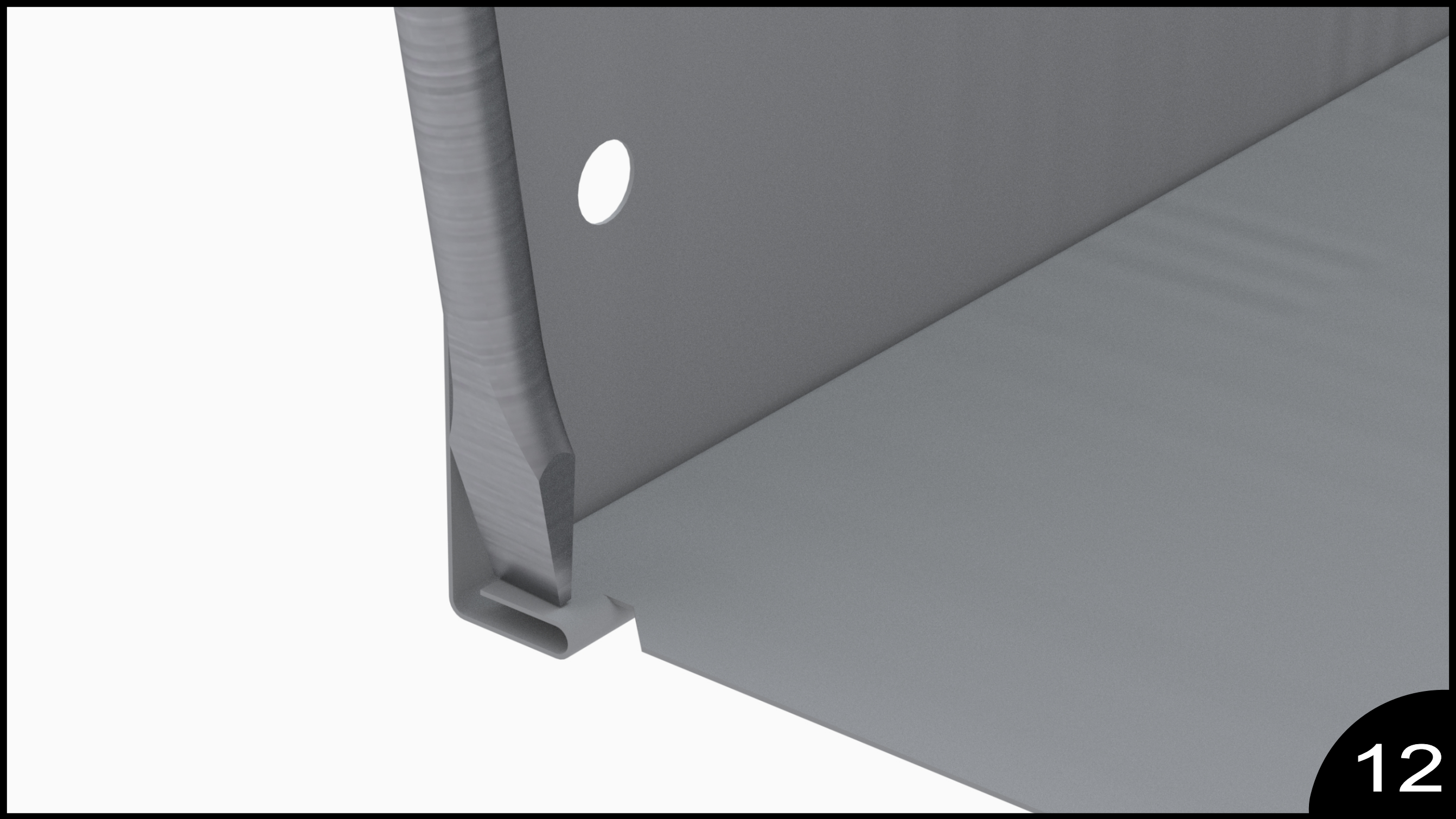


C3
01
Lateral Direita

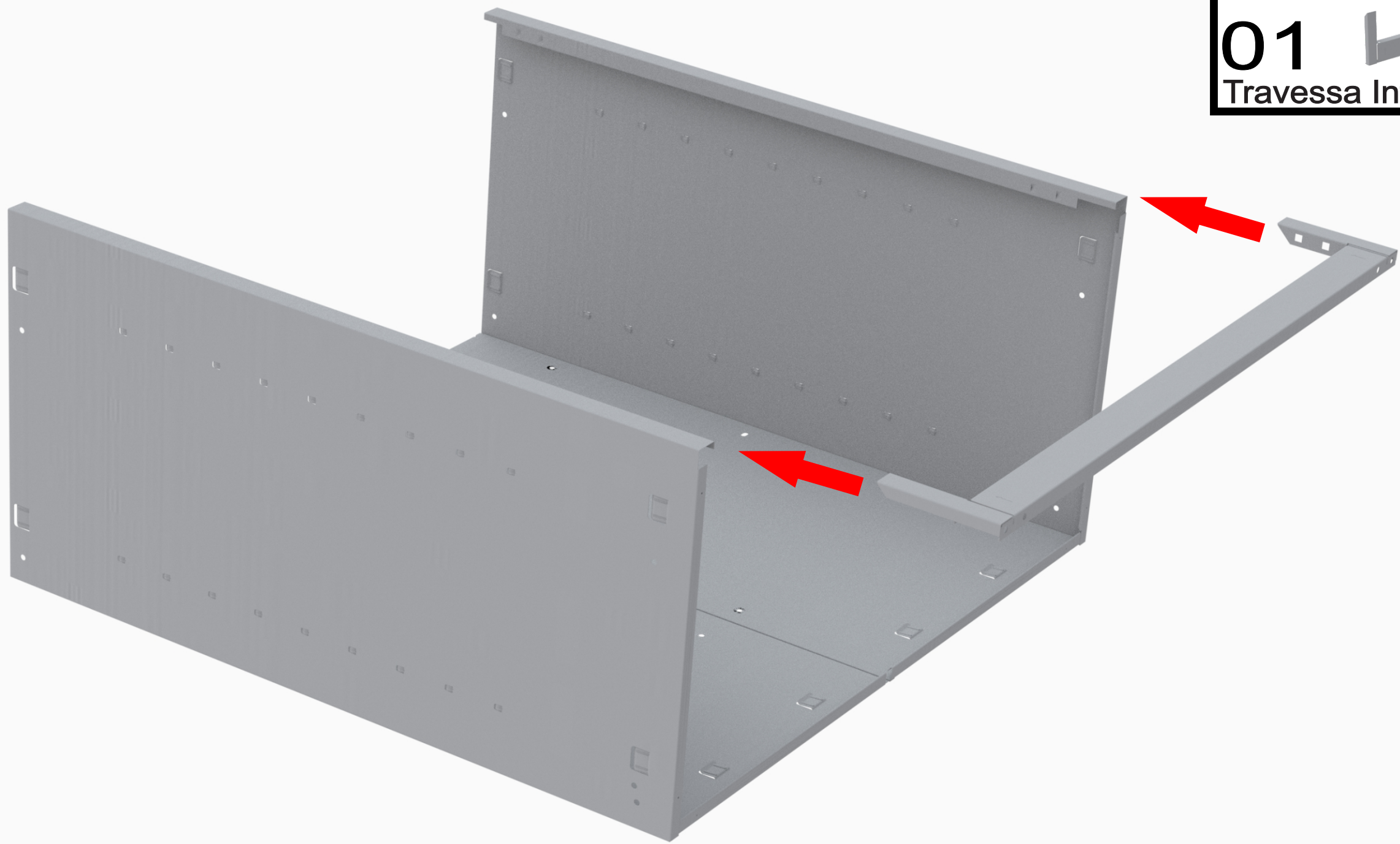
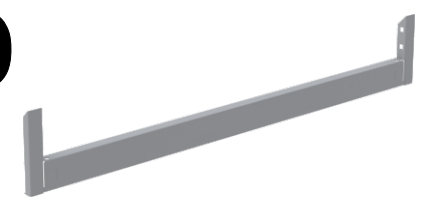








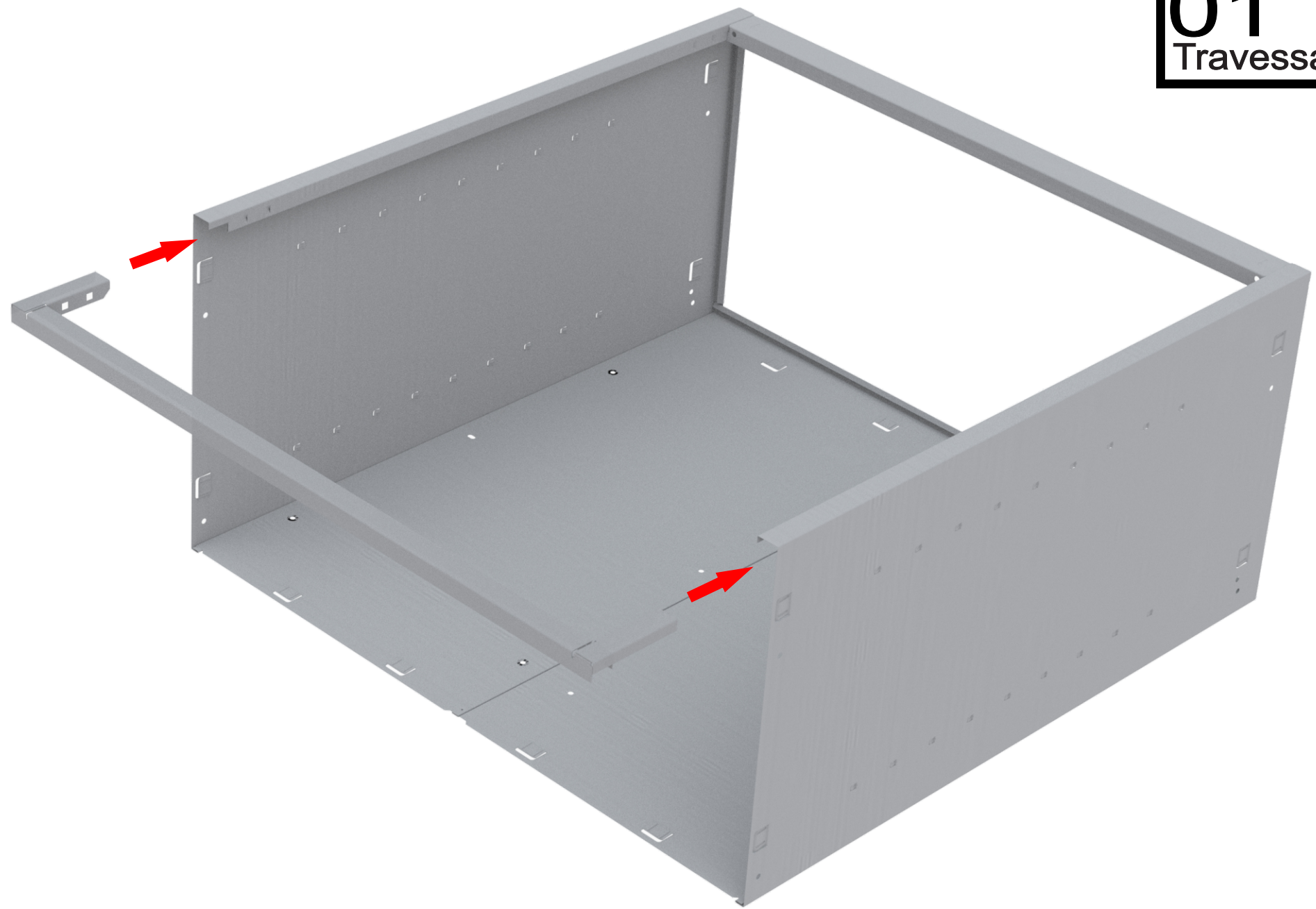
J10
01
Travessa Inferior



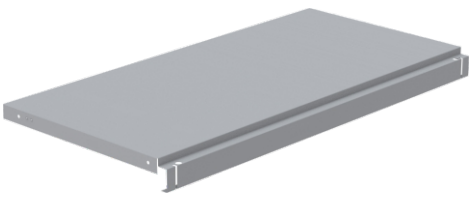
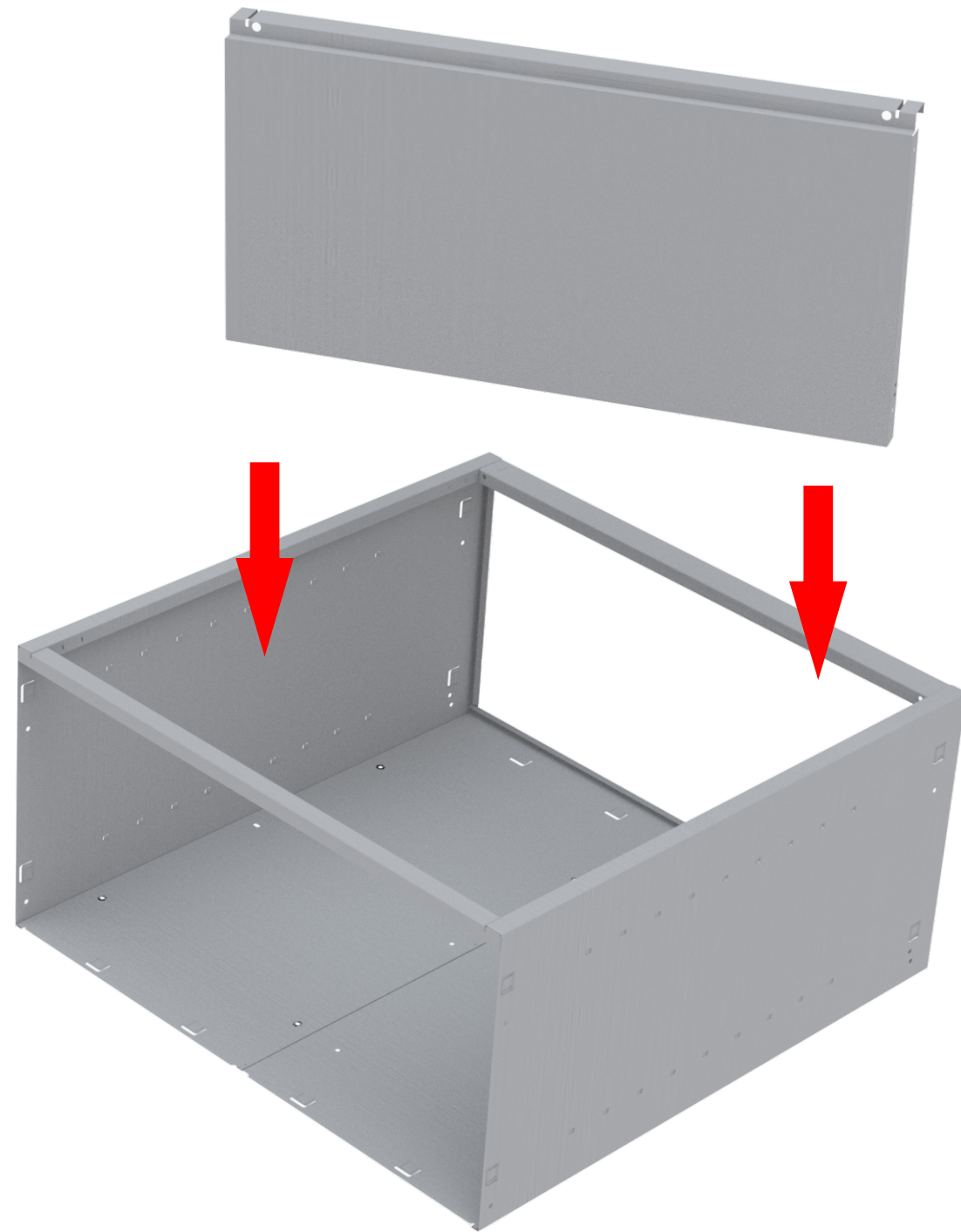
A1

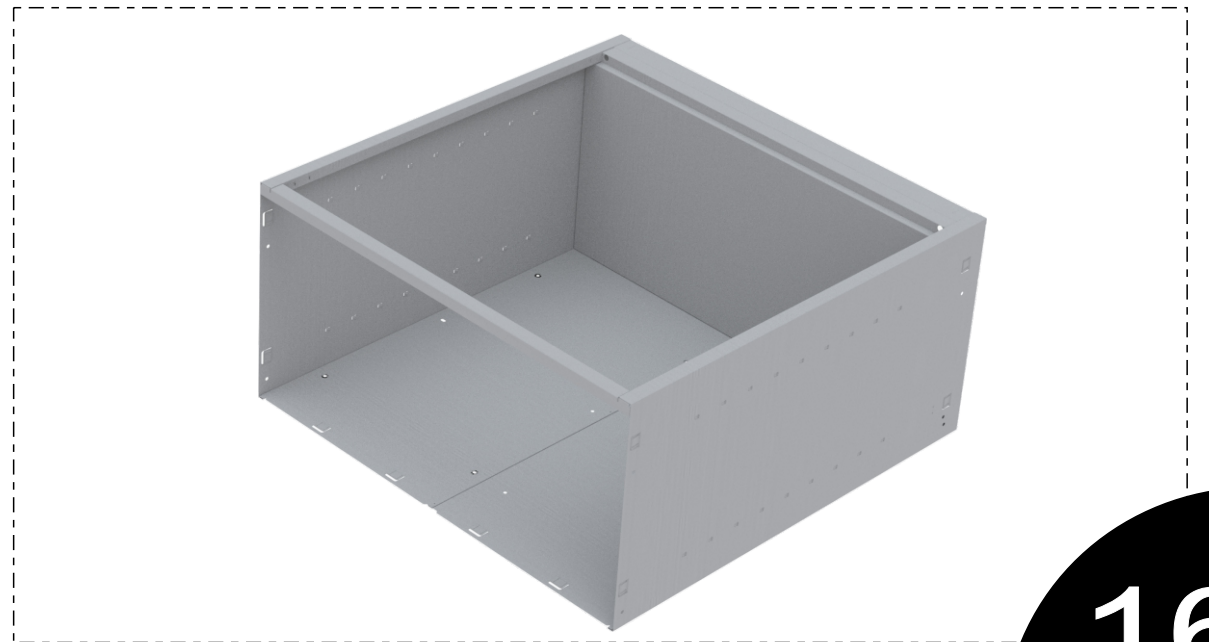
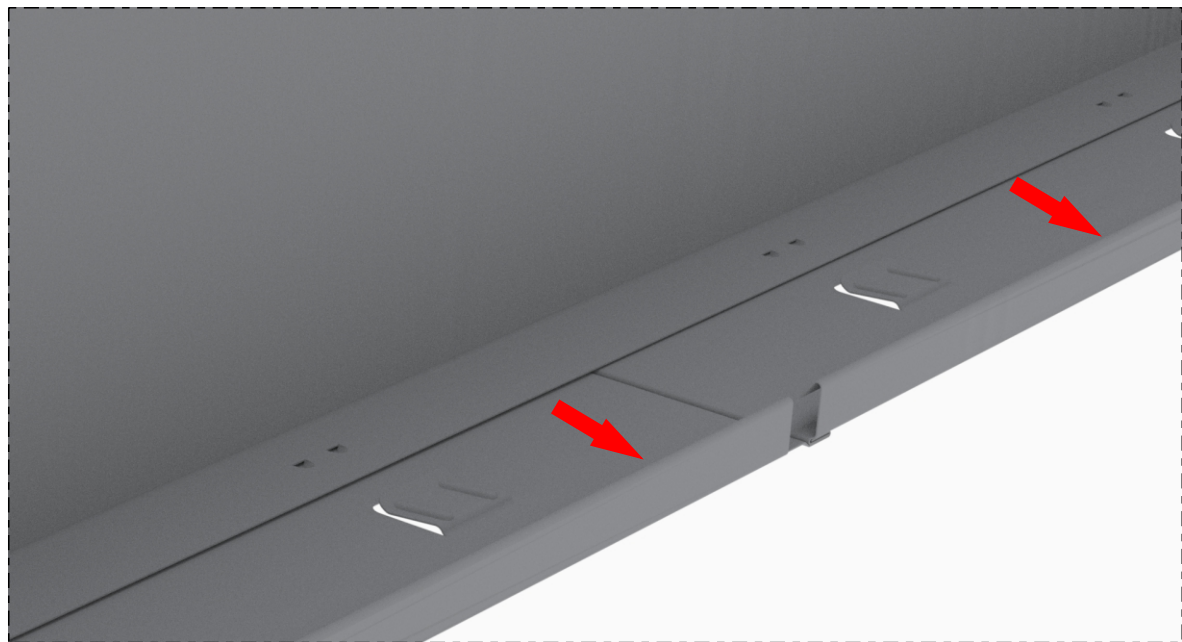
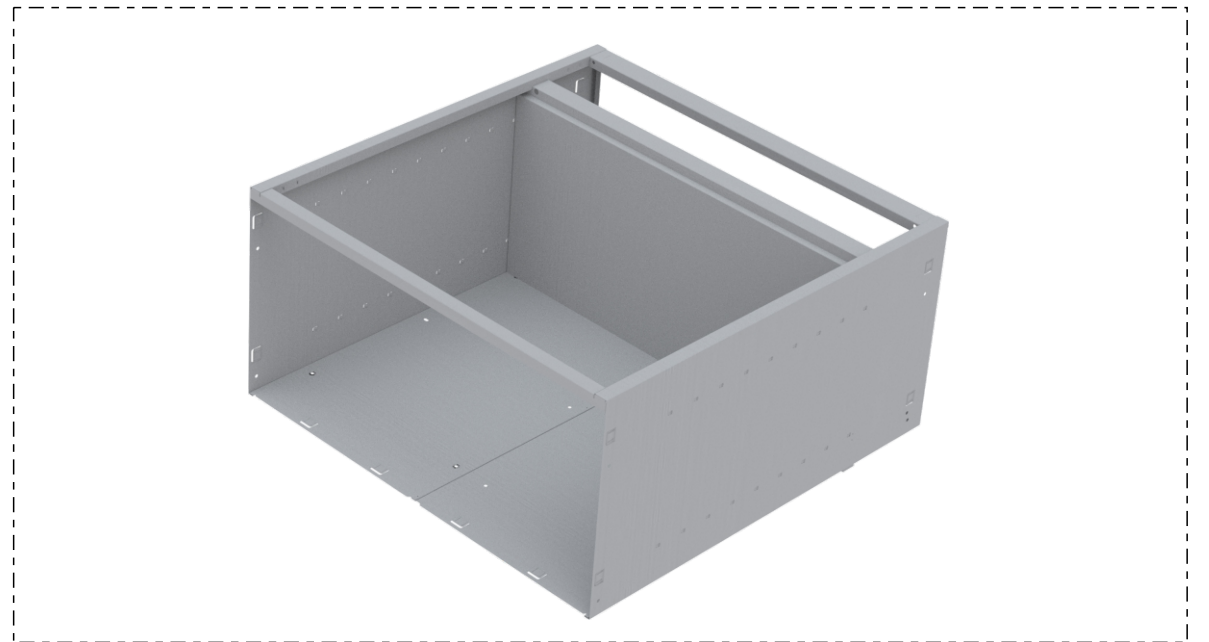
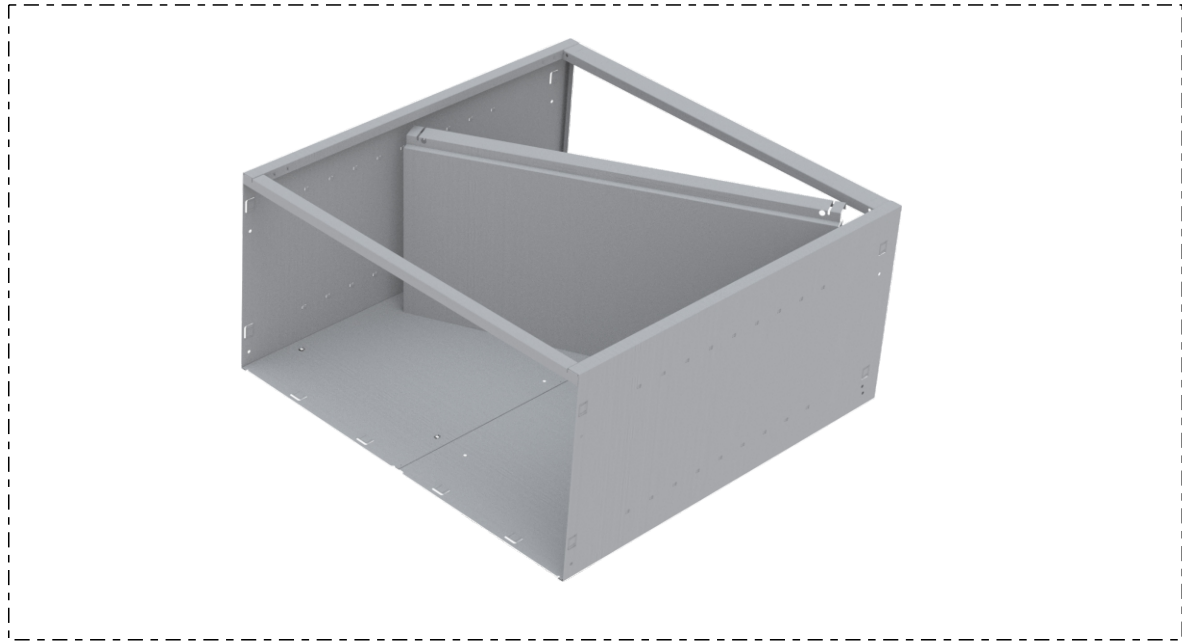
01

Travessa Superior



B2
01
Fundo

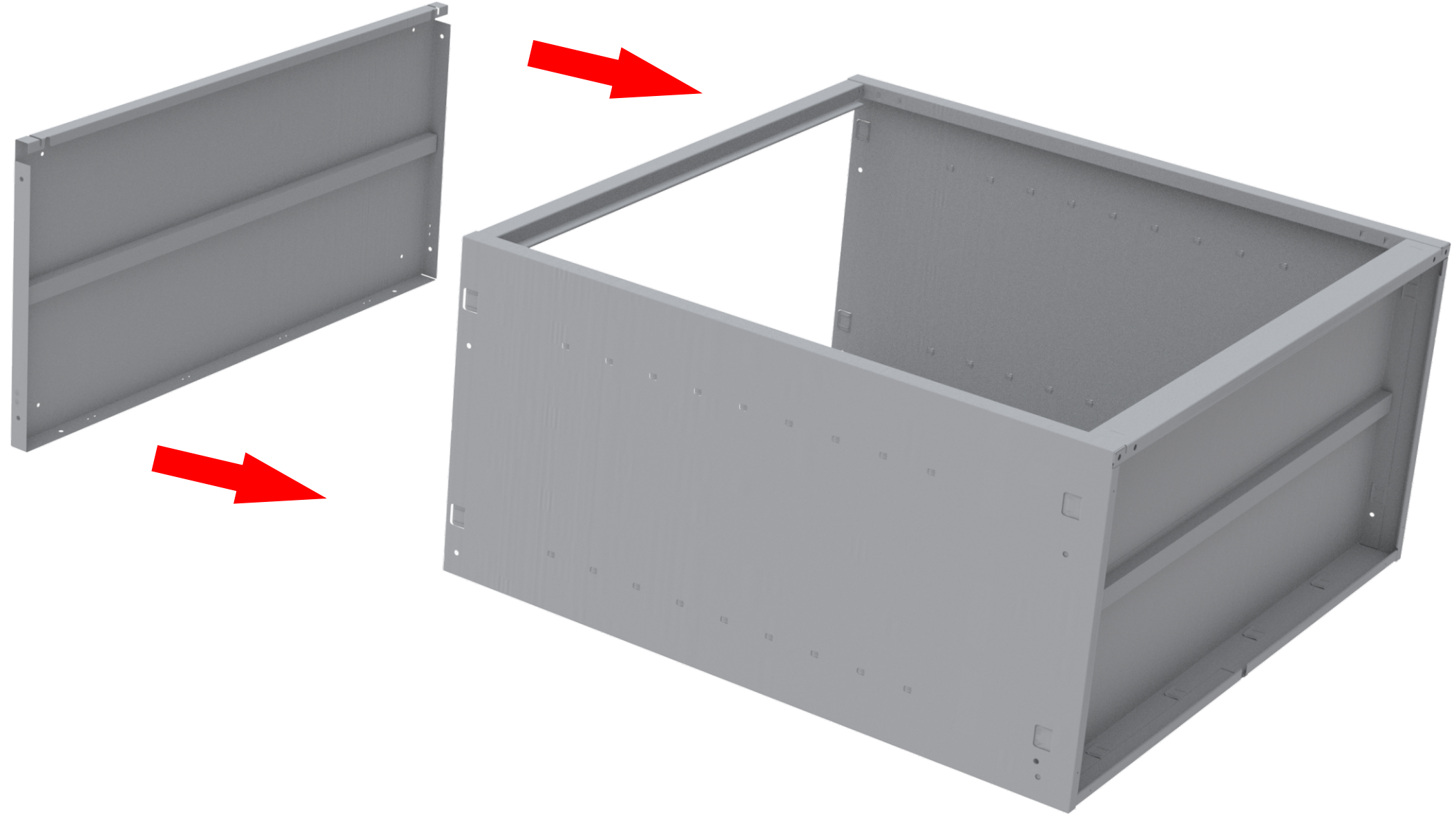
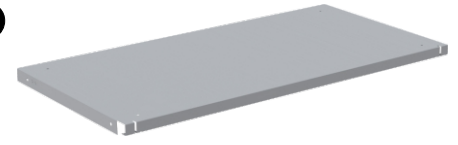
An inset image showing a single, flat, rectangular grey panel with a thin profile and a slightly beveled edge. It is shown from a perspective view.



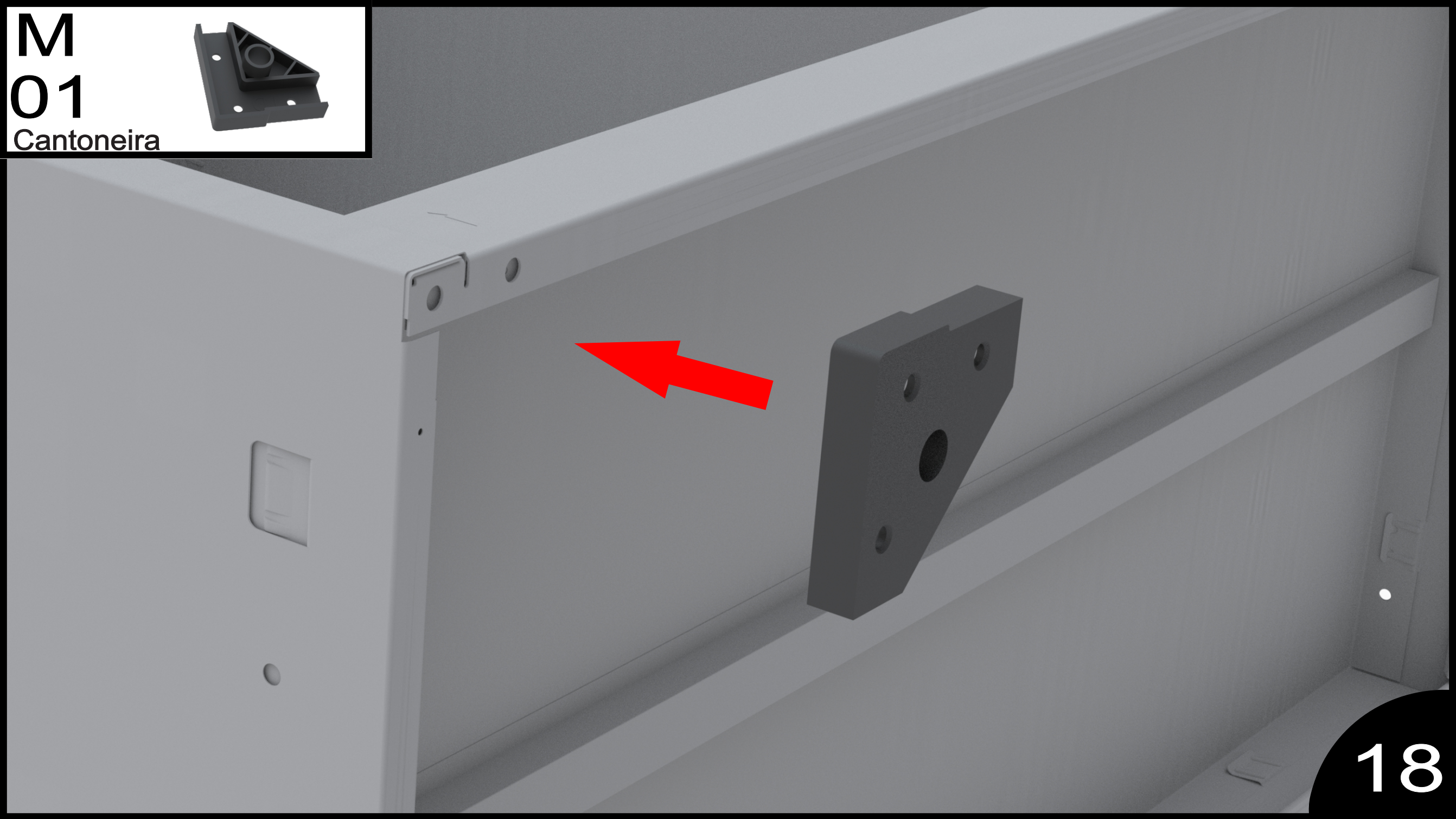
H8

01

Tampo 406



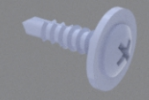
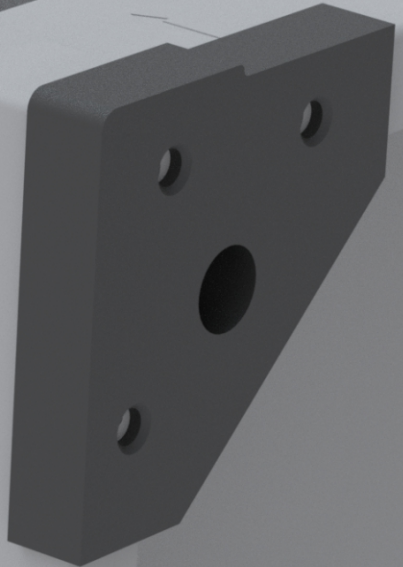
M
01
Cantoneira

An inset image showing the M01 Cantoneira part, which is a dark grey L-shaped plastic corner bracket with four circular holes, two on each arm.

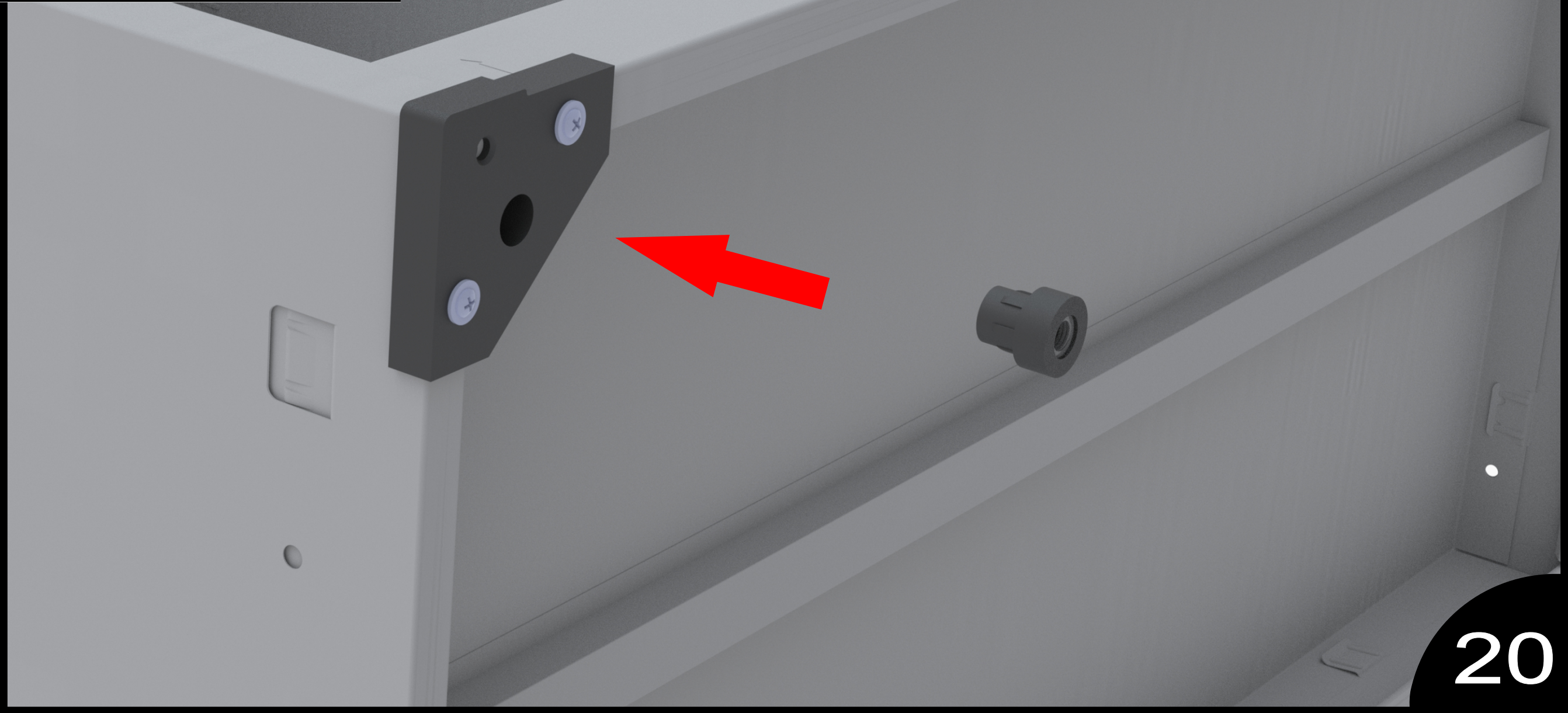
H
02



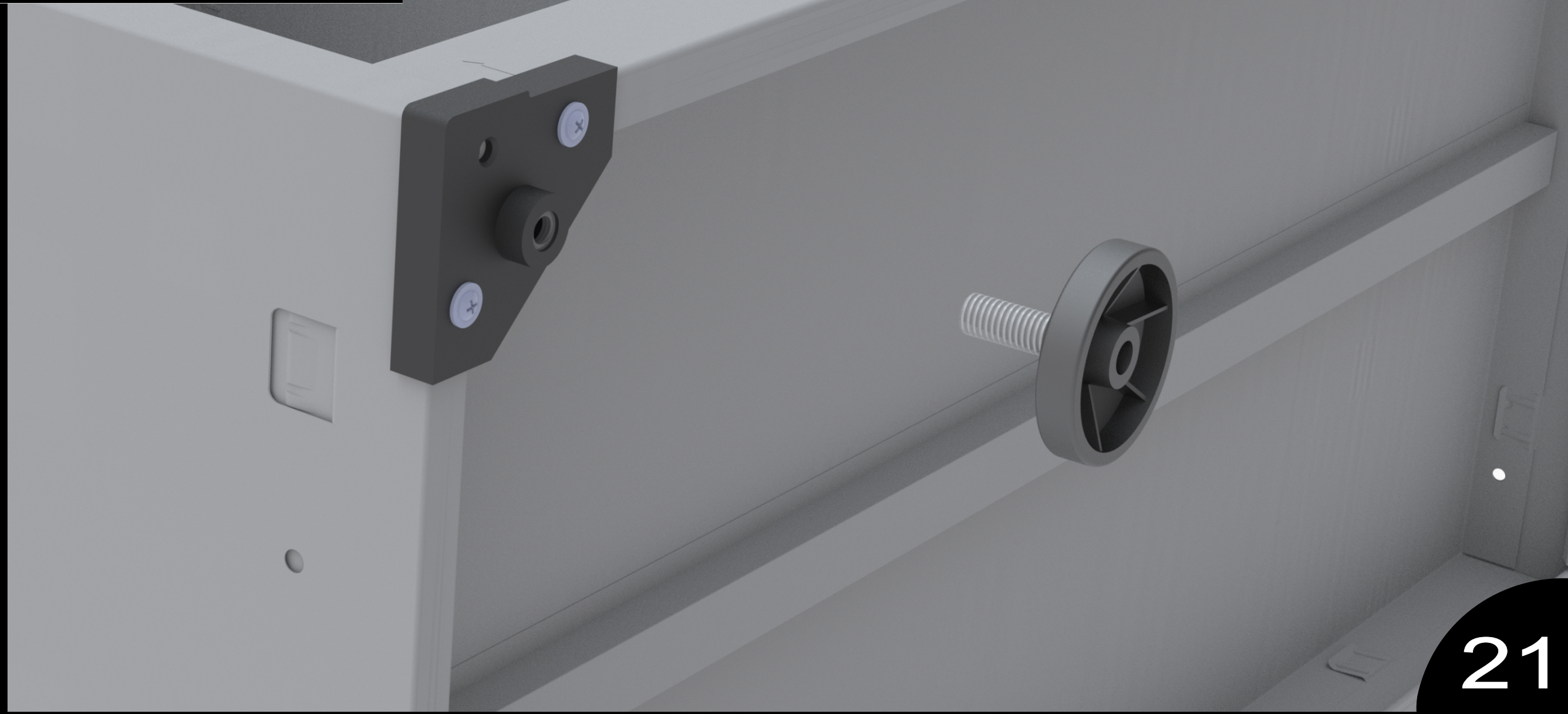
Parafuso 4,2 x 13 Broc



A
01
Bucha Plastica 5/16



E
01
Nivelador Redondo




E
03
Nivelador Redondo



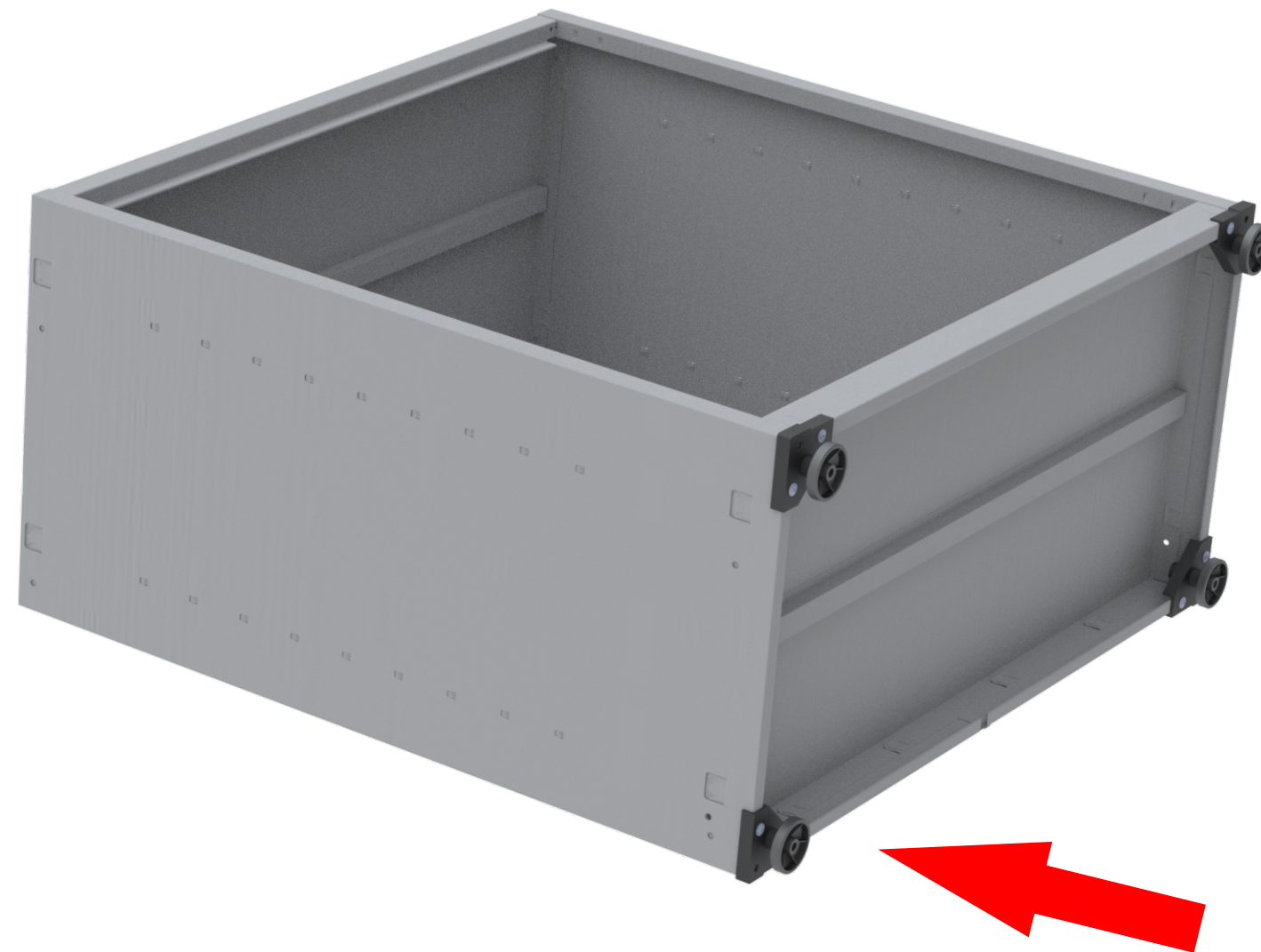

A
03
Bucha Plastica 5/16



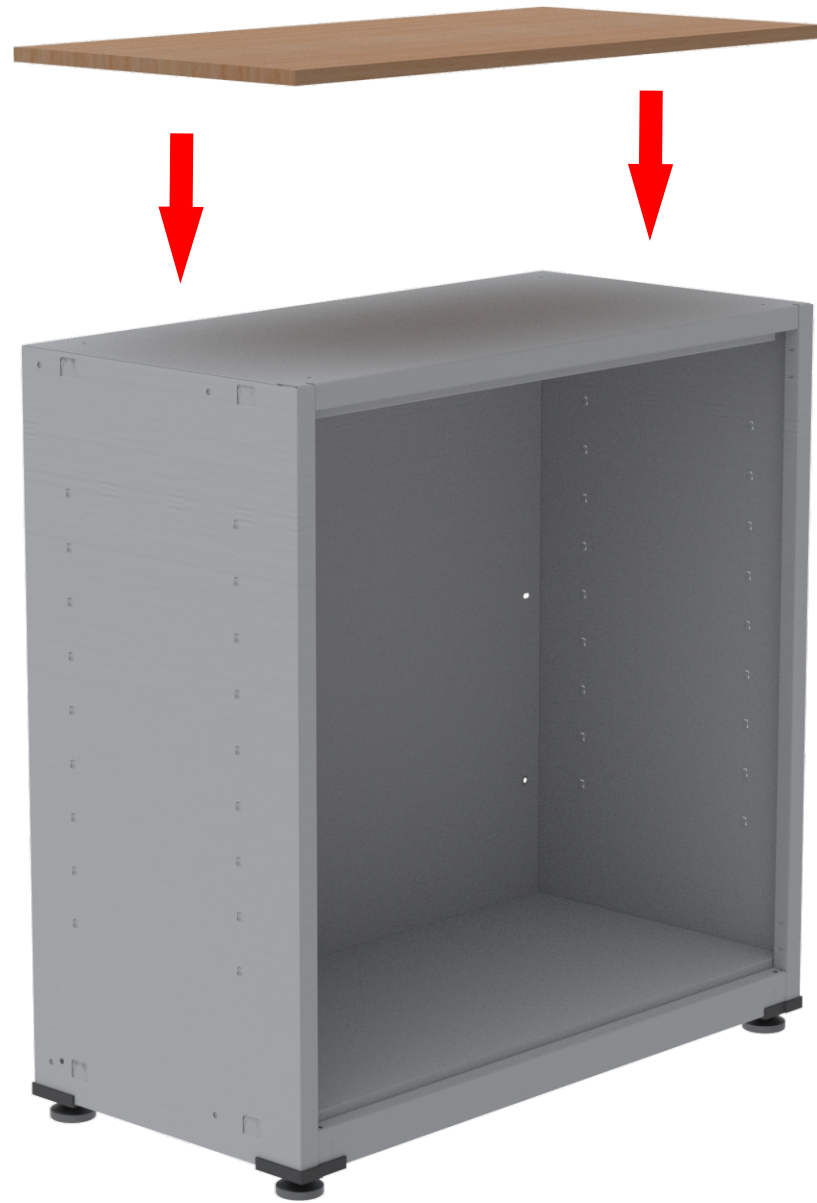
H
06
Parafuso 4,2 x 13 Broc



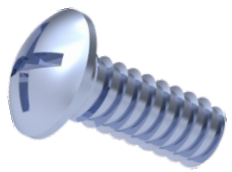
M
03
Cantoneira



19
01
Tampo

An inset image showing a single, rectangular wooden shelf with a light brown, wood-grain finish. The shelf is shown from a slightly elevated perspective, highlighting its thickness and grain.

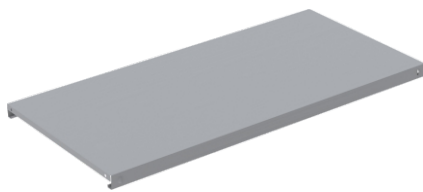
G
04



Parafuso 4,2 x 9,5 Atar.

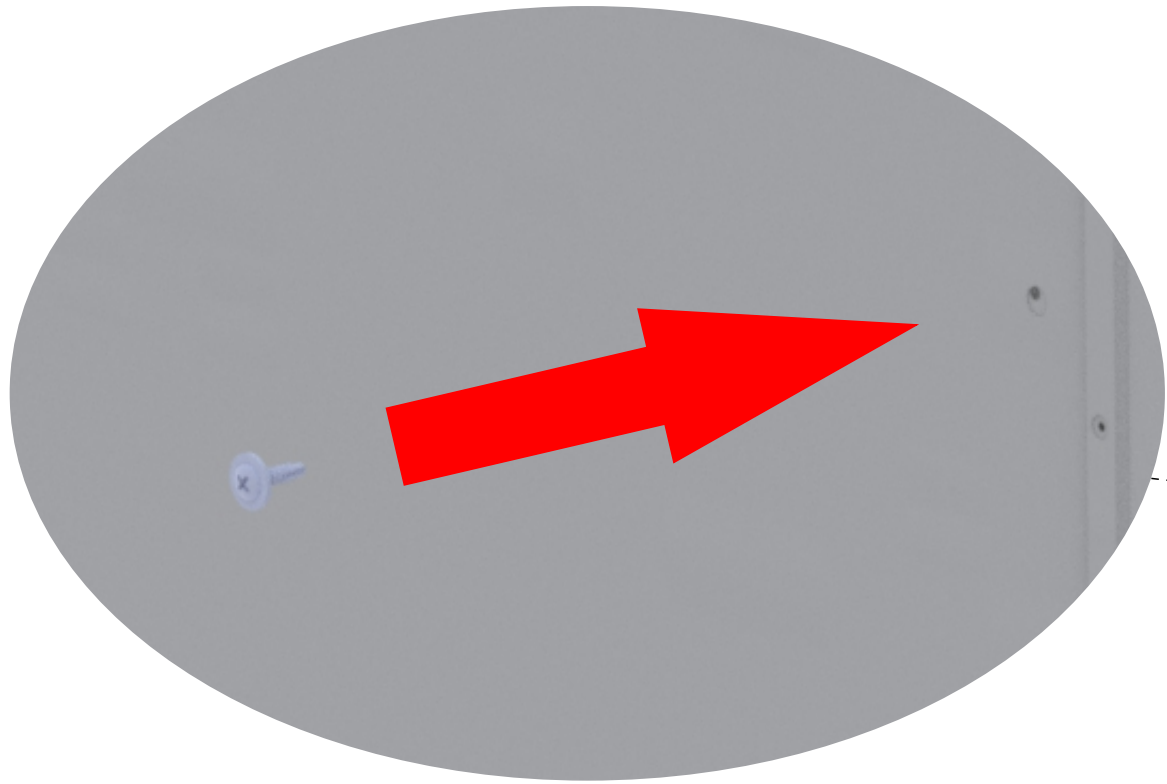
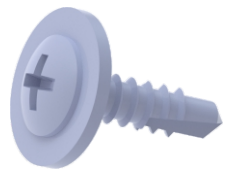


E5
01
Prateleira c/ Ref





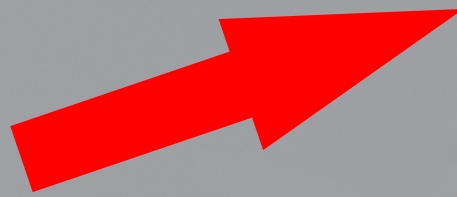
H
09
Parafuso 4,2 x 13 Broc



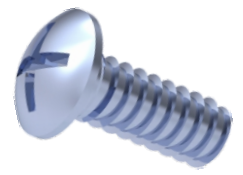
F

02

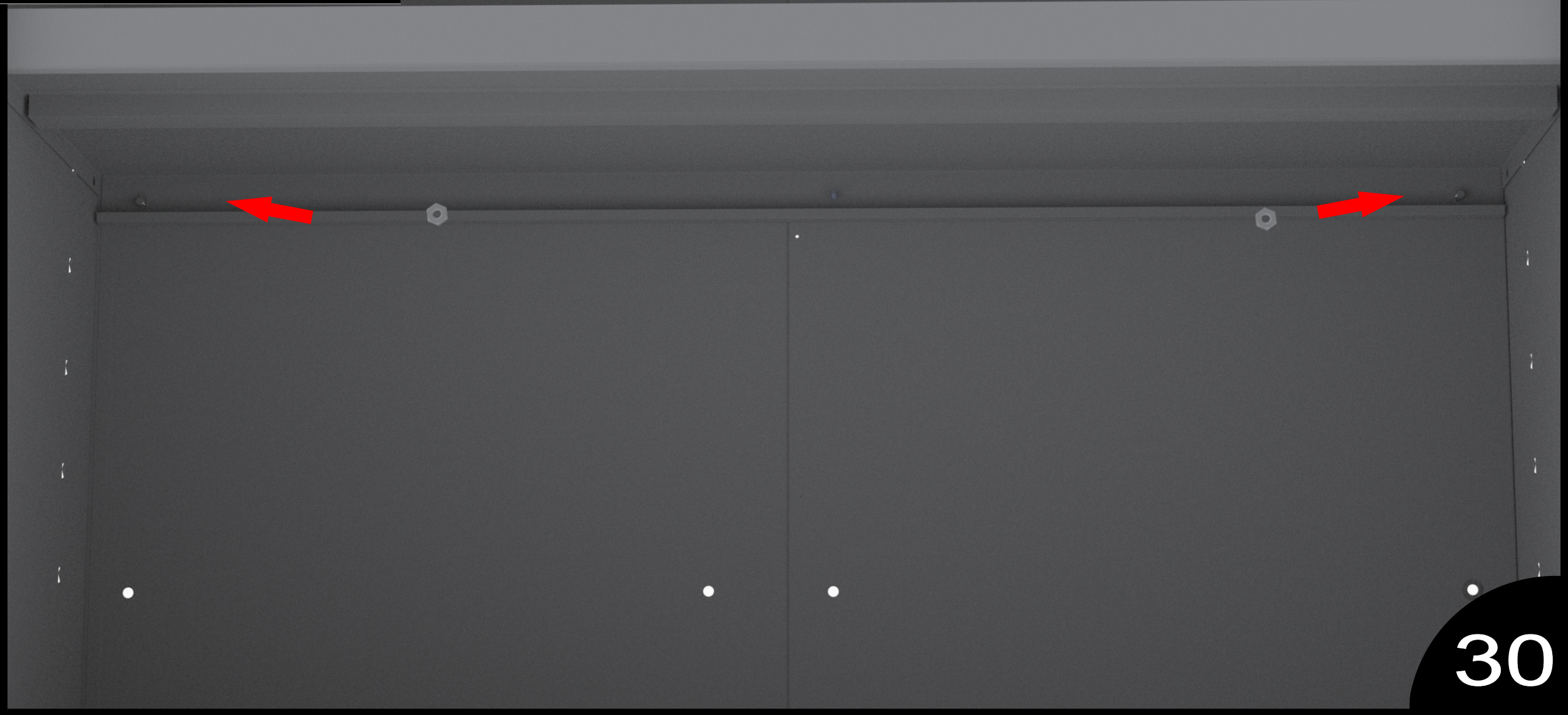
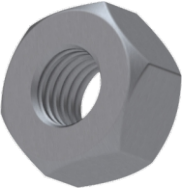
Parafuso 3/16 x 5/16



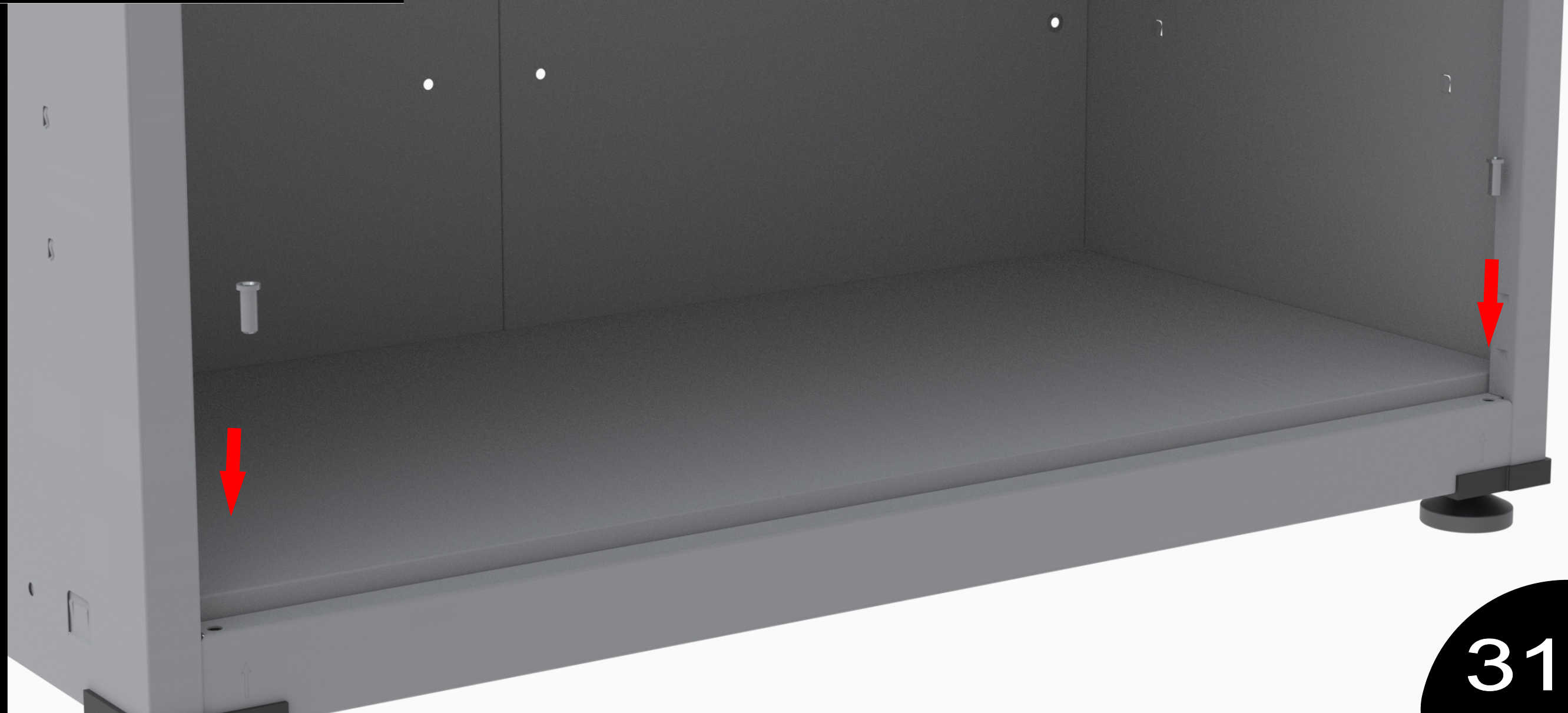
G
04
Parafuso 4,2 x 9,5 Atar.



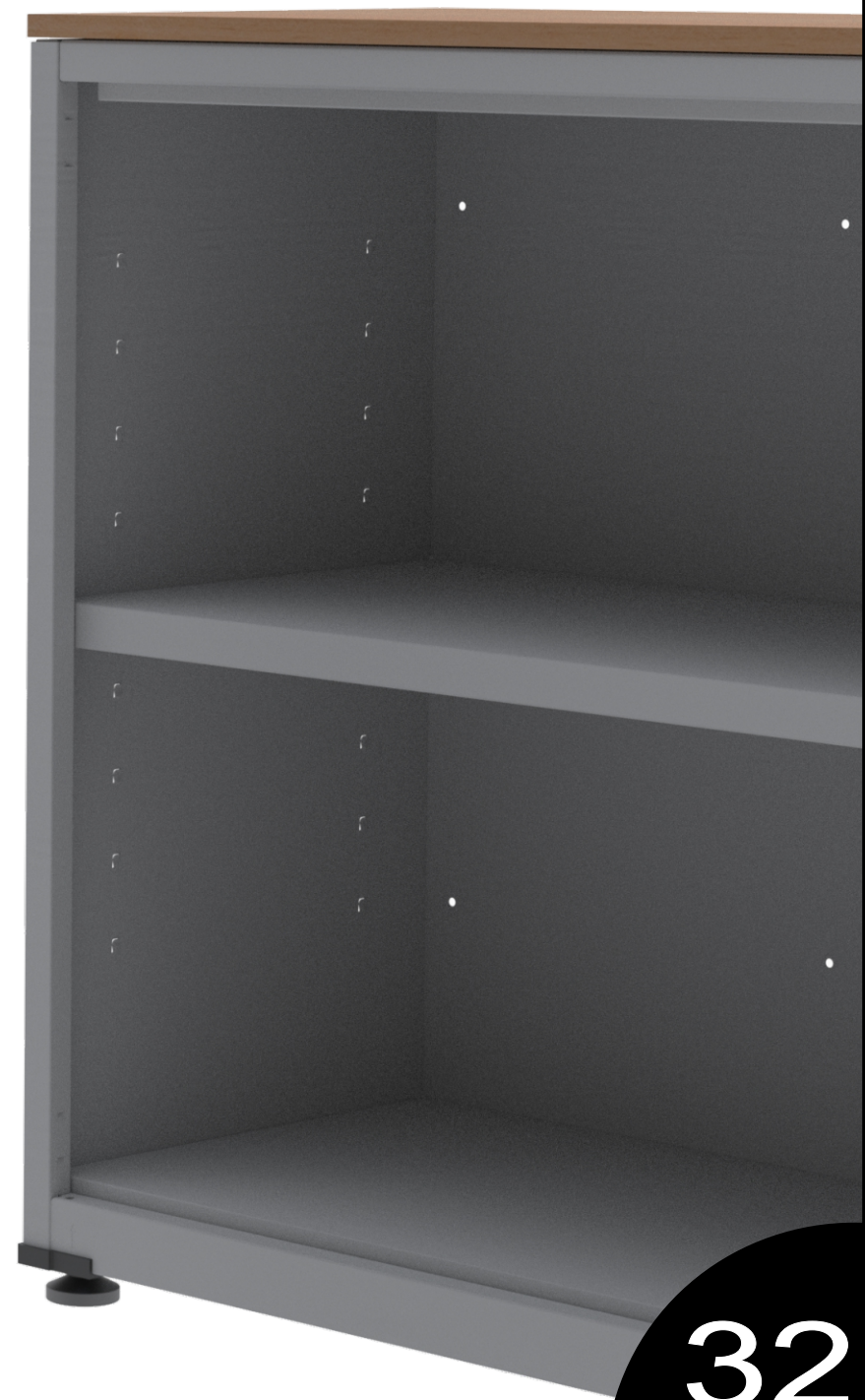
K
02
Porca 3/16



B
02
Bucha Nylon

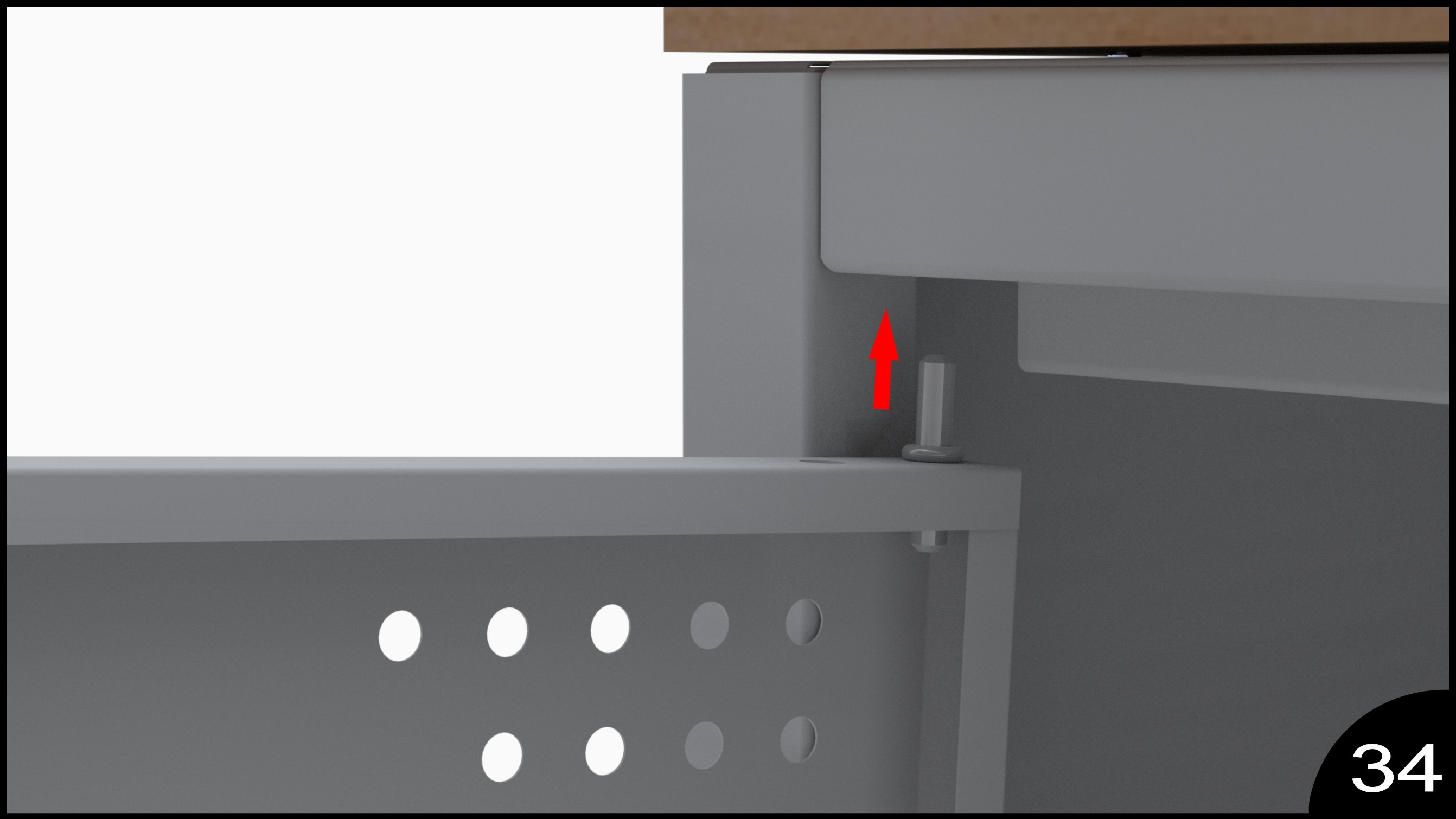


L12
01
Porta Esquerda



32

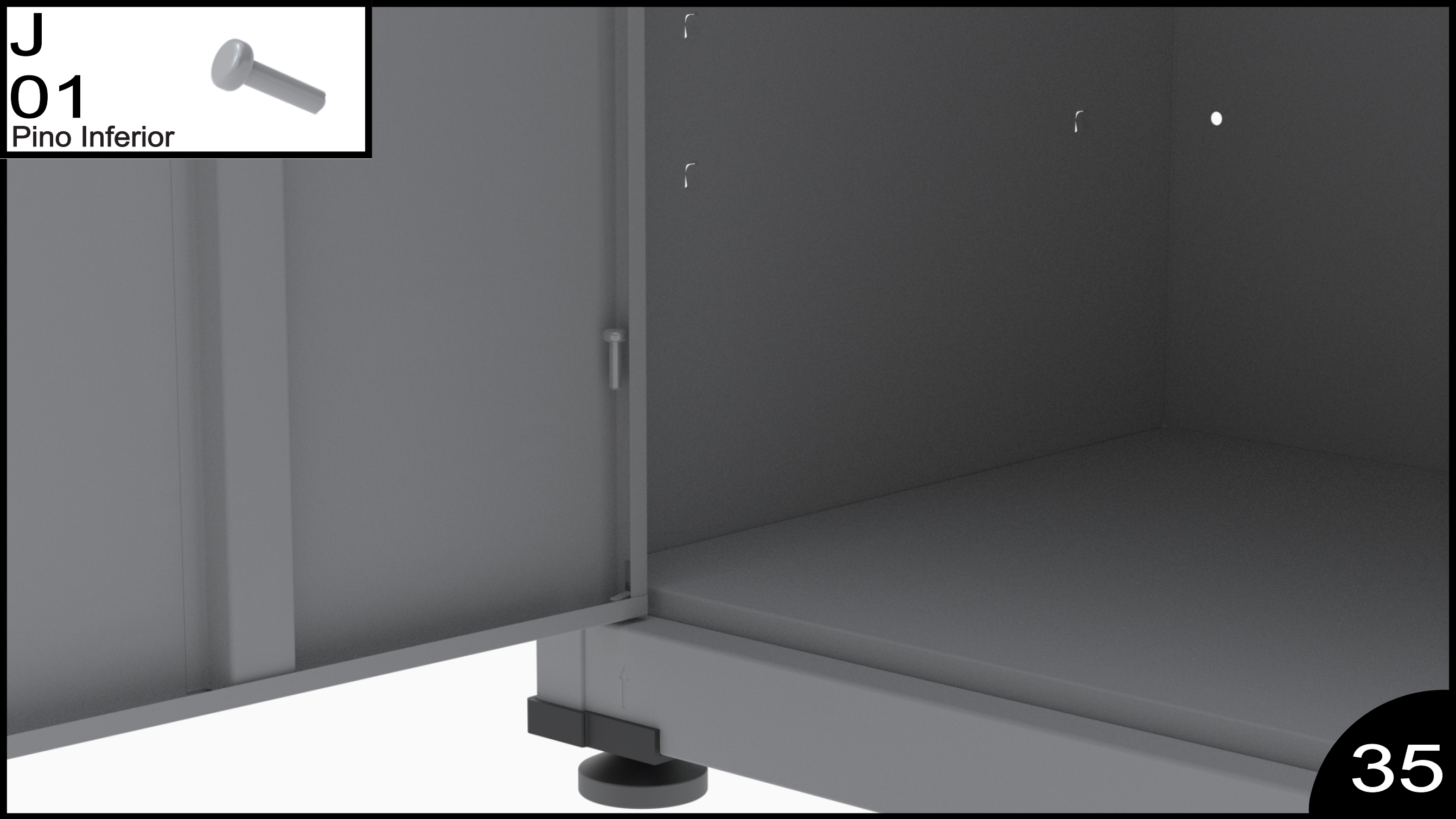




J

01

Pino Inferior

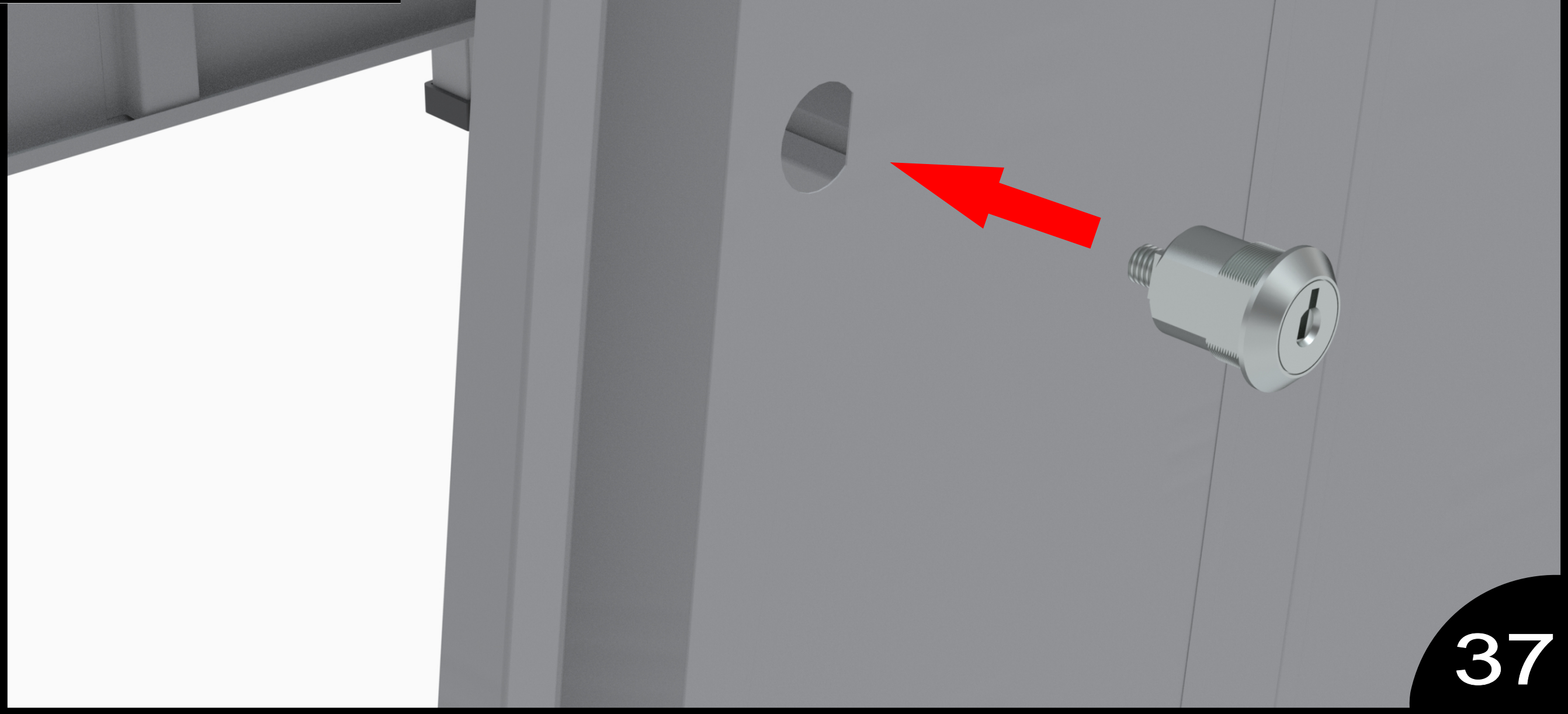




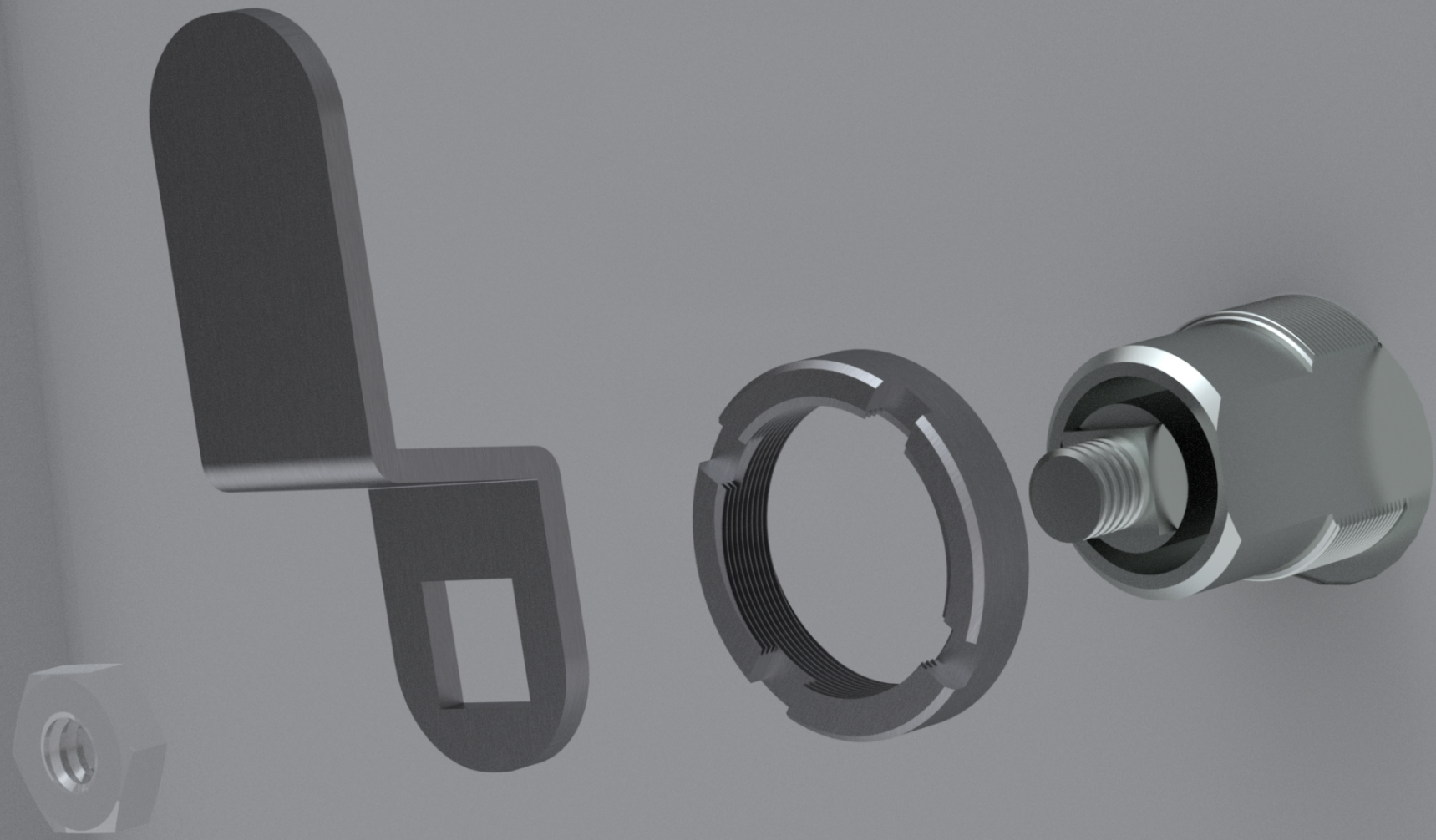
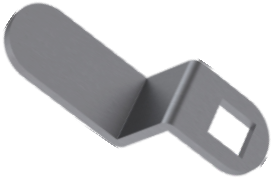
K11
01
Porta Direita



C
01
Fechadura Art. 511



D
01
Lingueta







L
08
Tapa Furo 12



Instrução de Limpeza



Para produtos "MDF, MDP E MADEIRA (PEÇAS ENVERNIZADAS TINGIDAS, LAQUEADAS E COM PINTURA UV)"

- Para a limpeza utilize flanela seca ou pano macio, levemente umedecido com água. Utilize um pano seco em seguida;
- Evite contato com produtos químicos (solventes, thinner, acetona etc) e não utilize nenhum tipo de esponja de aço.

Para produtos "METALICOS"

- Para limpeza utilize flanela seca ou pano macio, levemente umedecido com água;
- Evite contato direto com objetos cortantes;
- Evite contato com produtos químicos e abrasivos (solventes, thinner, acetona etc) e não utilize nenhum tipo de esponja de aço;

GARANTIA

Aviso

- 1 - Nossos produtos possuem um prazo de garantia de 01 ano para defeitos de fabricação a partir da emissão da Nota Fiscal da fábrica, incluído os 90 dias determinados pelo Código de Defesa do Consumidor.**
- 2 - O prazo para troca de produtos avariados parcialmente ou inteiro, referente às peças de acabamentos sujeitas ao desgaste natural, ficarão restritas ao prazo legal de 90 dias a partir da emissão da Nota Fiscal.**
- 3 - A empresa somente fará a reposição de partes e componentes dos produtos nos termos discriminados abaixo e que comprovarem a existência do alegado defeito de material ou fabricação.**
- 4 - A garantia é válida para defeitos de fabricação detectados por via e-mail, pelo site “Alô Pandin” ou pela Central de Atendimento (telefone na Etiqueta) e toma-se nula quando:**
 - Problemas ocorridos por montagem em desacordo com o manual de instrução ou relacionados a adaptações ou alterações realizadas no produto;**
 - Defeitos e desgaste no acabamento, partes e/ou peças ocorridos por uso intenso ou exposição a condições adversas e não previstas, tais como umidade excessiva, intempéries, maresia, frio e calor intensos, cupim e pragas de madeira em geral, sinistros, acidentes, quedas ou agentes da natureza;**
 - Problemas ocorridos devido as condições inadequadas do local de instalação do produto, tais como pisos desnivelados, paredes pouco resistentes e fora do prumo, etc;**
 - Danos causados por serviços ou consertos contratados pelo consumidor, descuido, maus tratos, limpeza e/ou manutenção em desacordo com as instruções contidas no manual;**
- 5 - Todas as reclamações e defeitos observados durante o prazo da garantia serão atendidos mediante a apresentação da nota fiscal de compra e entrando em contato com nossa central de atendimento.**
- 6 - A empresa reserva-se o direito de alterar as características gerais, técnica e estética, introduzir melhoramentos a sua linha de produtos em qualquer momento, sem incorrer na obrigação de efetuar o mesmo nos produtos em estoque ou já vendidos.**
- 7 - Em caso de troca total do produto ou de peças, a empresa efetuará o envio do mesmo após comprovação da empresa.**

Rede Sociais

*Siga-nos nas Redes Sociais
aperte sobre a imagem*

PANDIN[®]

Soluções em Ambientes



/pandinoficial



WhatsApp SAC



@pandinmoveis



PandinOfficial