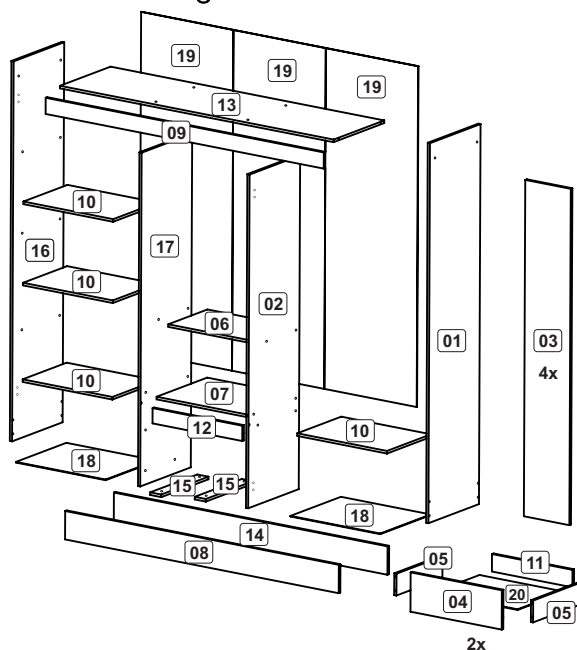
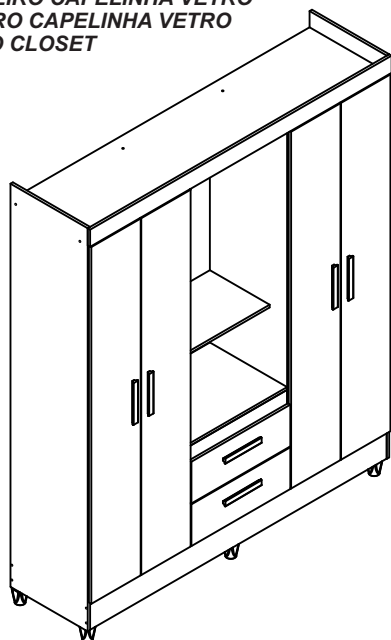


MANUAL DE MONTAGEM  
INSTRUCCIONES DE ARMADO  
ASSEMBLY INSTRUCTIONS



RP1720-ROUPEIRO CAPELINHA VETRO  
RP1720-ROPERO CAPELINHA VETRO  
RP1720-VETRO CLOSET



Ferragens/Herrajes/Hardware

A		Cavilha Taqueite Dowel 6x30	08
B		Parafuso chato Tomillo de cabeza plana Flat head screw 3,5x40	30
C		Cantoneira Pieza L 22x22	14
D		Prego Clavo Nail 13x15	08
E		Prego Clavo Nail 10x10	80
F		Parafuso chato Tomillo de cabeza plana Flat head screw 3,5x12	86
G		Parafuso chato Tomillo de cabeza plana Flat head screw 3,5x25	18
H		Corrediça 350mm Corredora 350mm Sliding 350mm	02
J		Puxador Tirador 200mm	06
K		Bisnaga de cola Pegamento Glue	01
L		Parafuso Flange Tomillo de cabeza flangeada Flat head screw 3,5x14	20
M		Pé plástico Pata plástica Plastic foot	06
N		Parafuso chato omillo de cabeza plana Flat head screw 6,0x10	08
O		Suporte prateleira Shelf support Soporte repisa	16
P		Calço/Dobradilha Bisagra con base Hinge with base	12
Q		União costas Union back Unión revés	24
R		Suporte cabideiro Soporte perchero Hatstand support	02
S		Suporte espelho Soporte espejo Mirror support	02
T		Parafuso chato omillo de cabeza plana Flat head screw 3,5x16	04
U		Espelho Espejo Mirror	01
V		Cabideiro perchero Hatstand support 320mm	01
X		Bucha plástica Casquillo plástico Plastic bushing	02
Z		Suporte batente Soporte batiente Stop support	04

Relação de peças/ Relación de las piezas/Parts list

Nº	Código Código Code	Descrição/Descripción/Description	Qtde Cant Qty	Medidas mm Medidas mm Measures mm
01	0501343	Lateral direita/Lateral derecha/Right side	01	1740x385x12
02	0501344	Divisão direita/Divisória derecha/Right división	01	1528x385x12
03	0501345	Porta/Puerta/Door	04	1540x246x12
04	0501346	Frente gaveta/Frente cajón/Drawer front	02	493x180x12
05	0501347	Lateral Gav./lat. Cajón/Drawer Side	04	350x100x12
06	0501348	Prateleira/Repisa/Shelf	01	485x298x12
07	0501349	Base interna/Base interna/Internal base	01	485x385x12
08	0501350	Rodapé frontal/Zócalo delantero/Front baseboard	01	1479x130x12
09	0501351	Rodaforro/Detalle superior/Superior detail	01	1503x74x12
10	0501352	Prateleira móvel/Repisa móvil/Mobile shelf	04	485x335x12
11	0501353	Costa gav./Revés cajón/Drawer back	02	435x70x12
12	0501354	Travessa frontal/Travessãno delantero/Front crossbar	01	485x70x12
13	0501355	Base superior/Base superior/ Lower base	01	1479x385x12
14	0501356	Rodapé tras/Zócalo trasero/Back baseboard	01	1479x130x12
15	0501357	Apoio Base/Apoyo Base/Support Base	02	360x60x12
16	0501361	Lateral esquerda/Lateral izquierda/Left side	01	1740x385x12
17	0501362	Divisão esquerda/Divisória izquierda/Left división	01	1528x385x12
18	P00002	Base inferior/Base inferior/ Lower base	02	485x384x03
19	P00003	Costa/Revés/Back	03	1560x499x03
20	P04836	Fundo Gav./Fondo Cajón/Drawer Bottom	02	458x355x03

VOCÊ VAI PRECISAR DE / USTED NECESITARÁ / YOU WILL NEED

Ferramentas não fornecidas / Herramientas no incluidas / Tools not supplied



Chave Phillips  
Destornillador cruz  
Screwdriver Phillips



Trena  
Cinta de medición  
Measuring tape

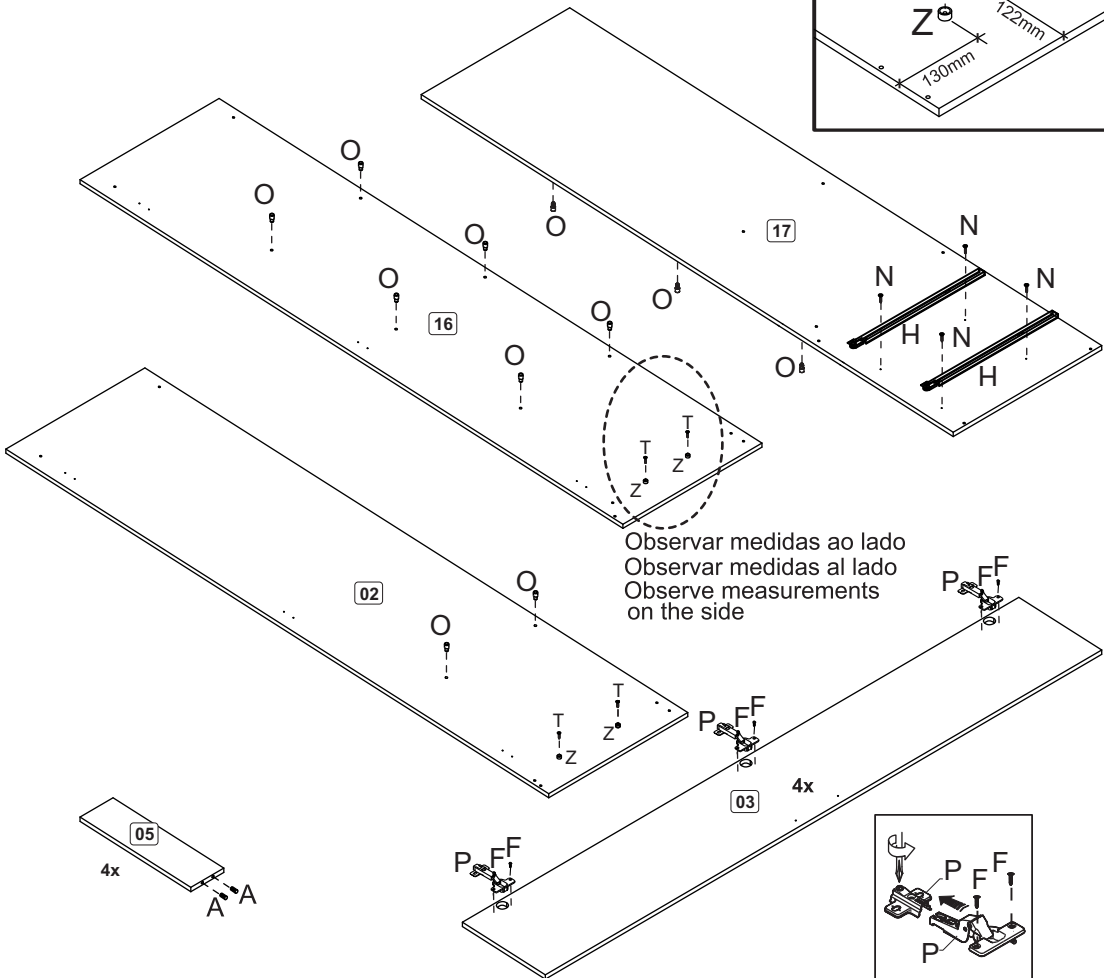
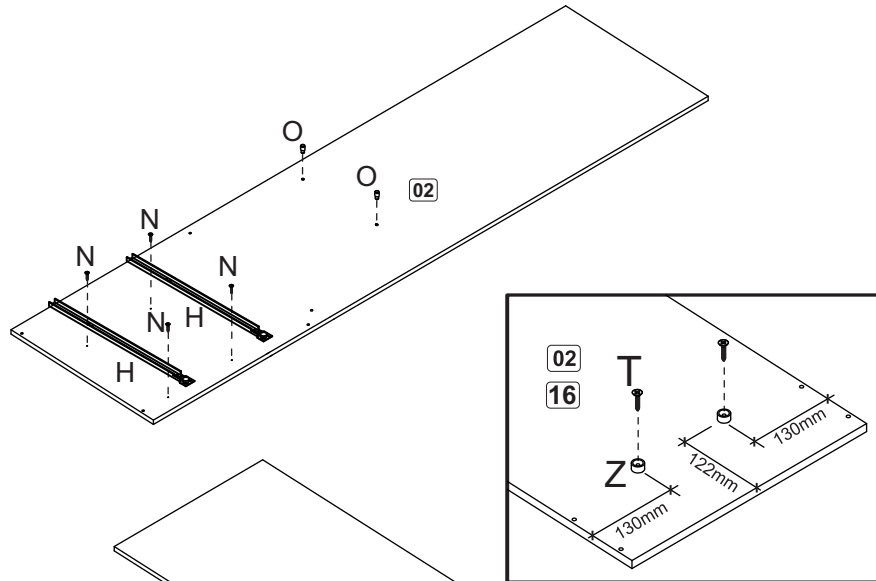
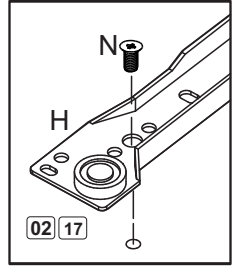


Martelo  
Martillo  
Hammer



Furadeira  
Taladro  
Drill machine

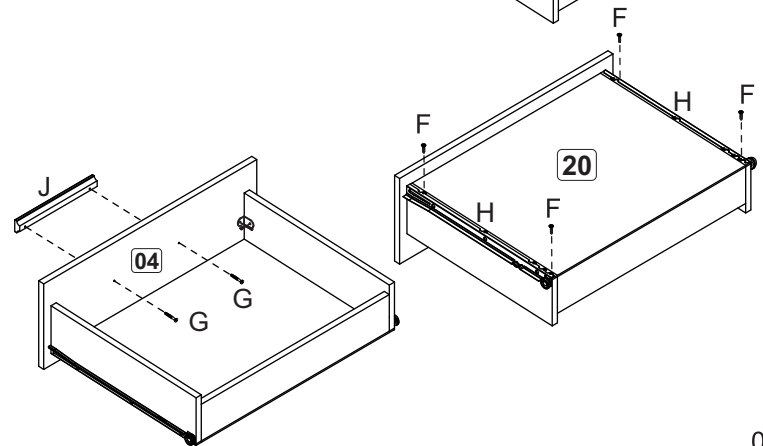
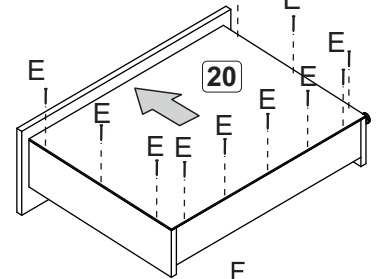
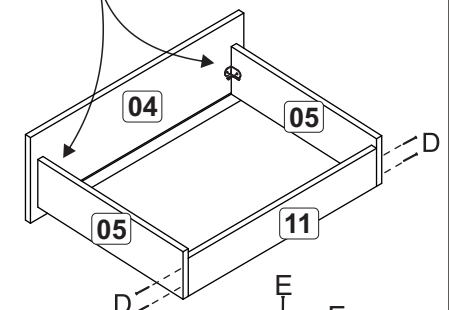
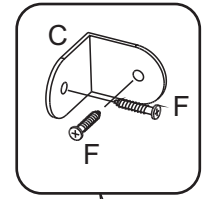
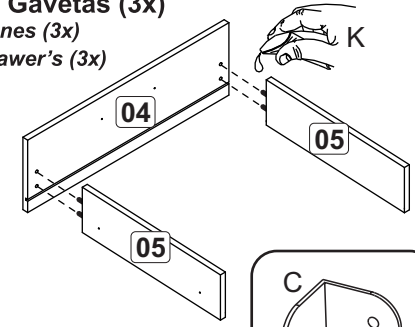
1



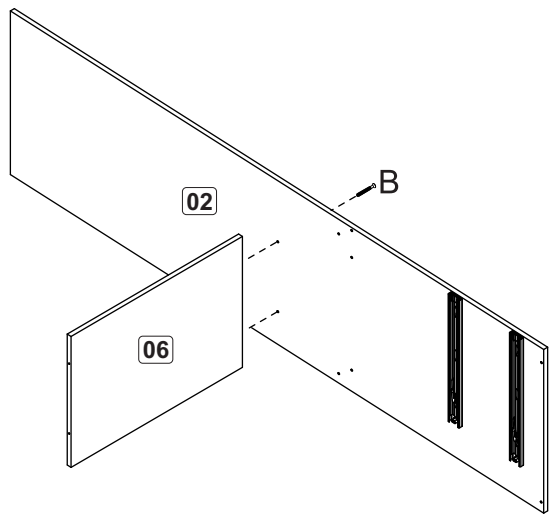
Observar medidas ao lado  
 Observar medidas al lado  
 Observe measurements on the side

2

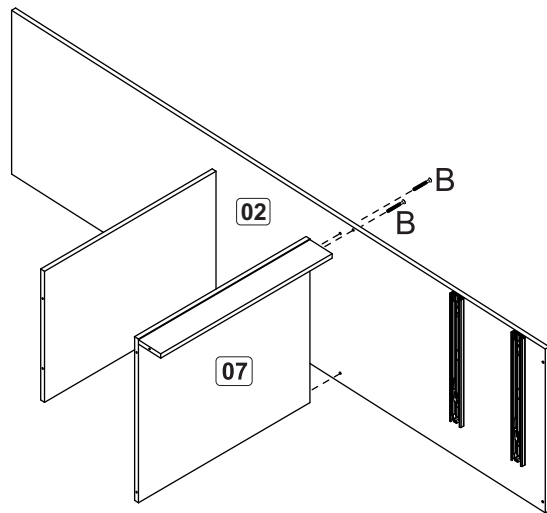
Montagem Gavetas (3x)  
 Montaje Cajones (3x)  
 Assembly Drawer's (3x)



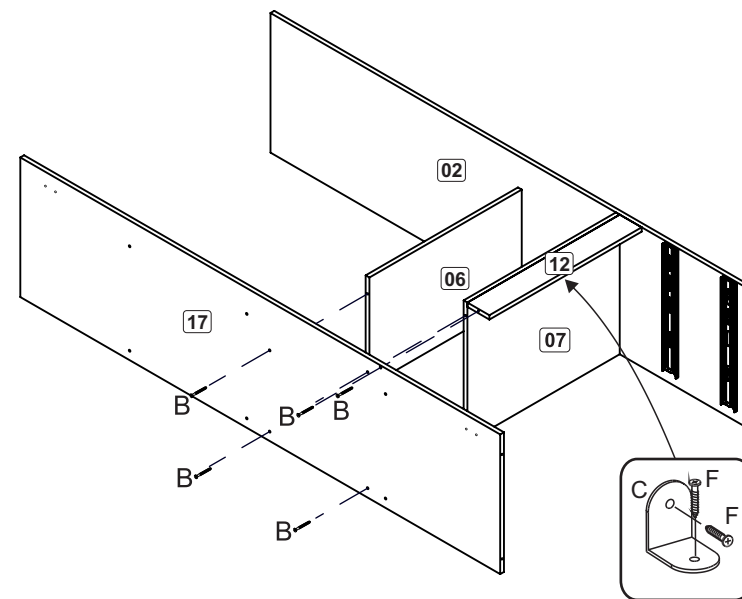
3



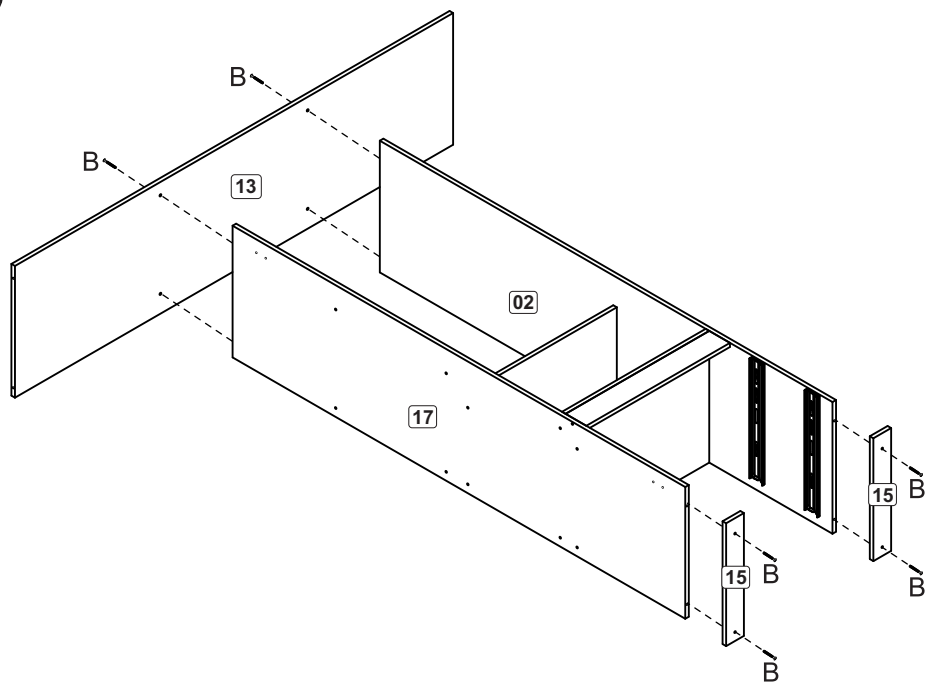
4



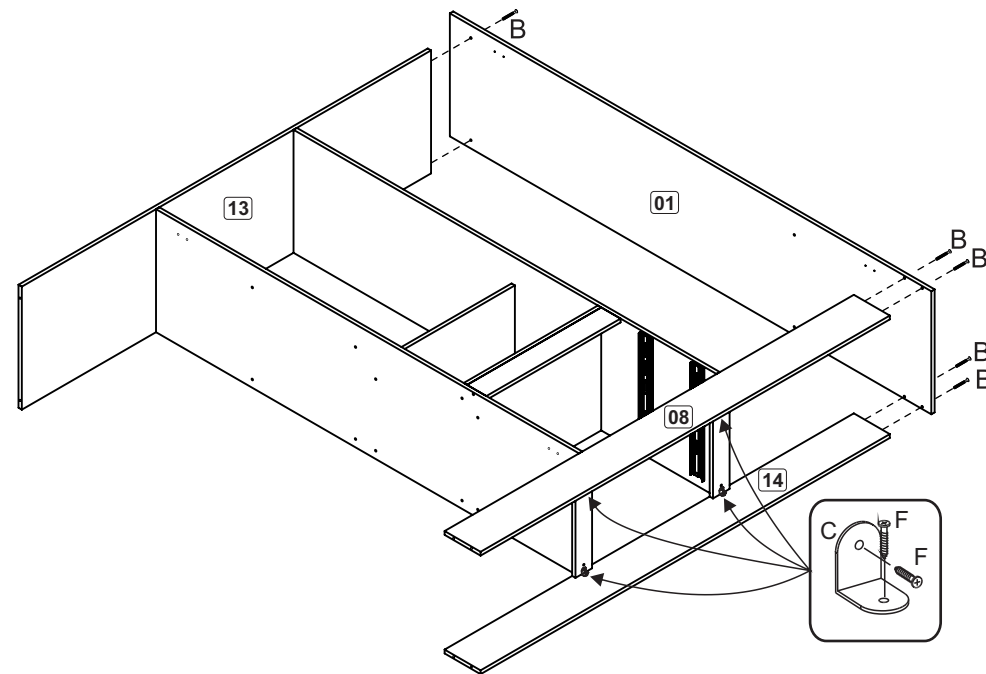
5



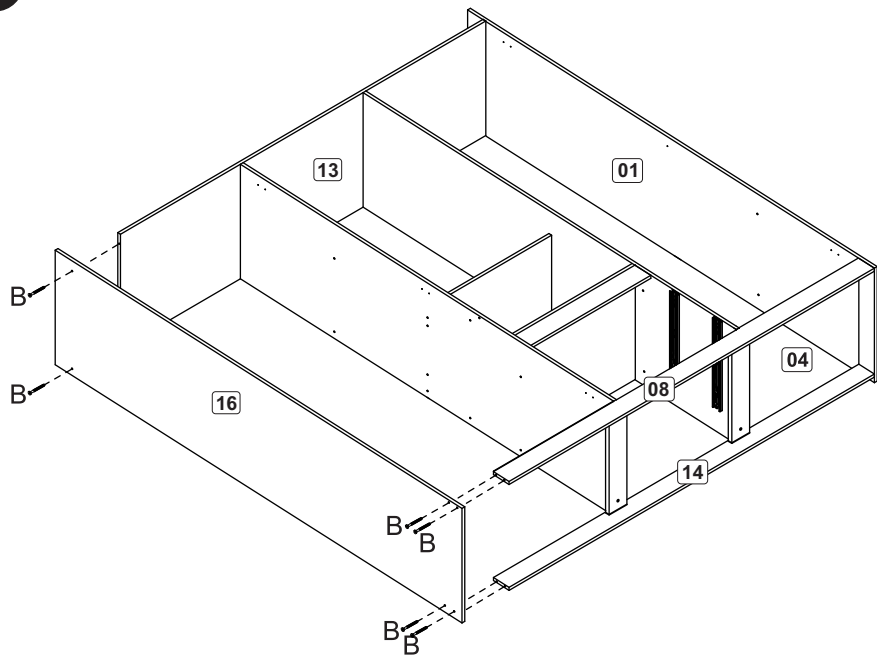
6



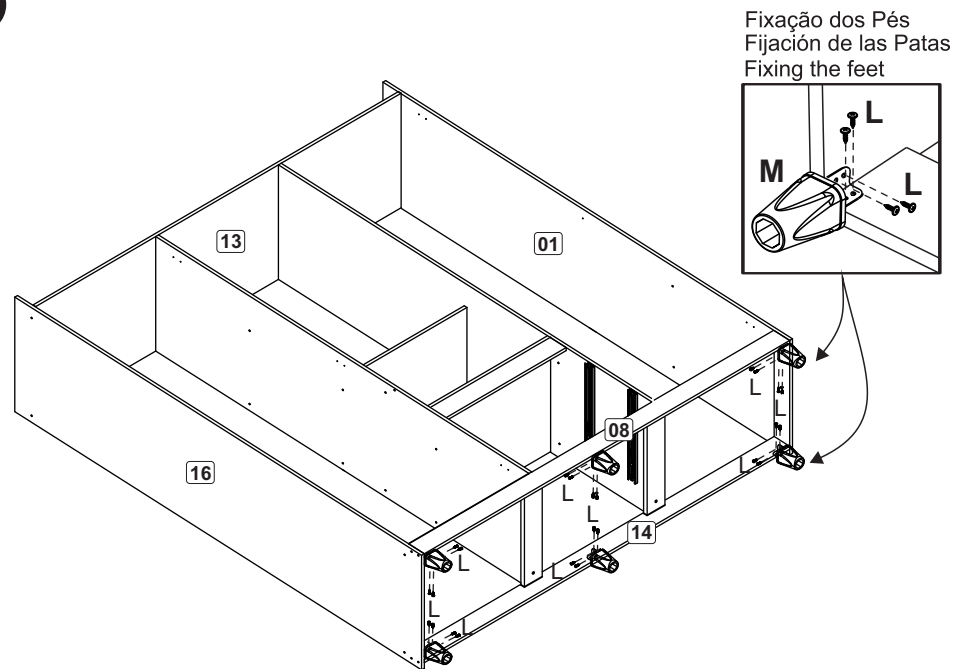
7



10

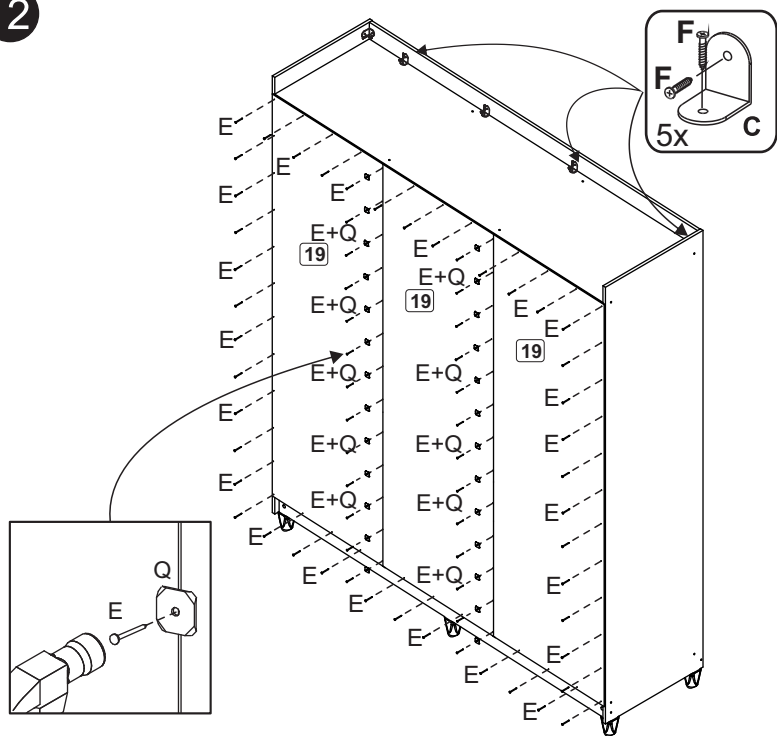


11

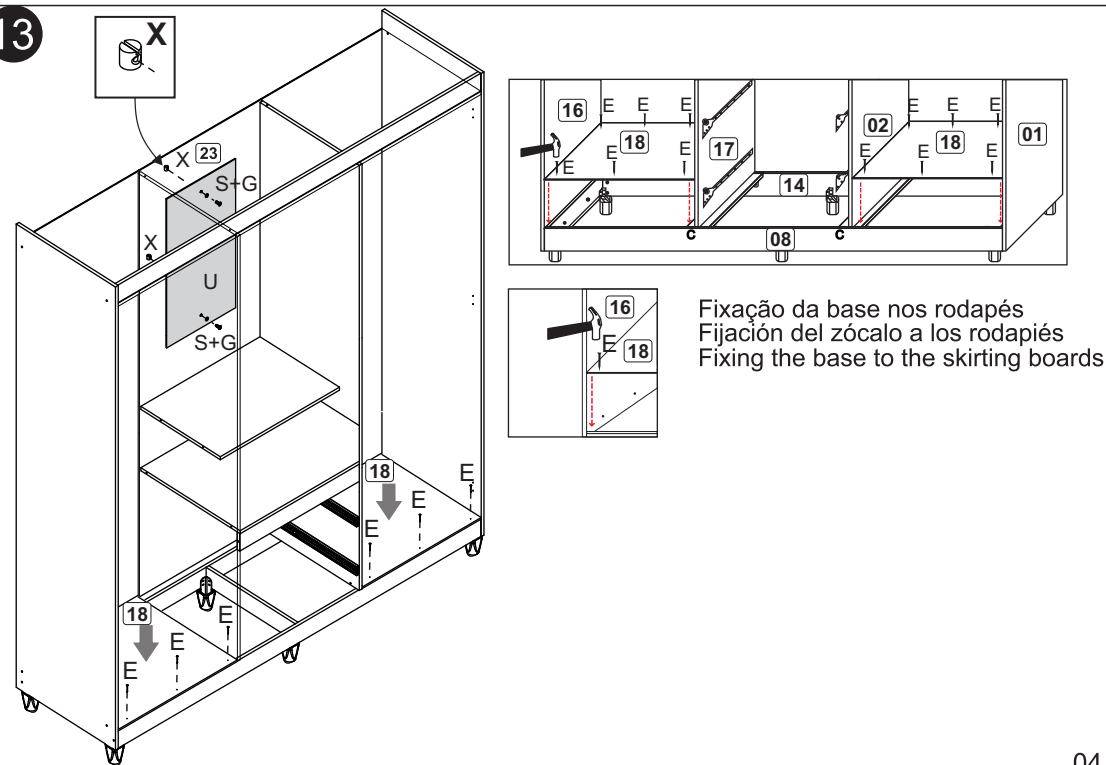


Fixação dos Pés  
 Fijación de las Patas  
 Fixing the feet

12



13



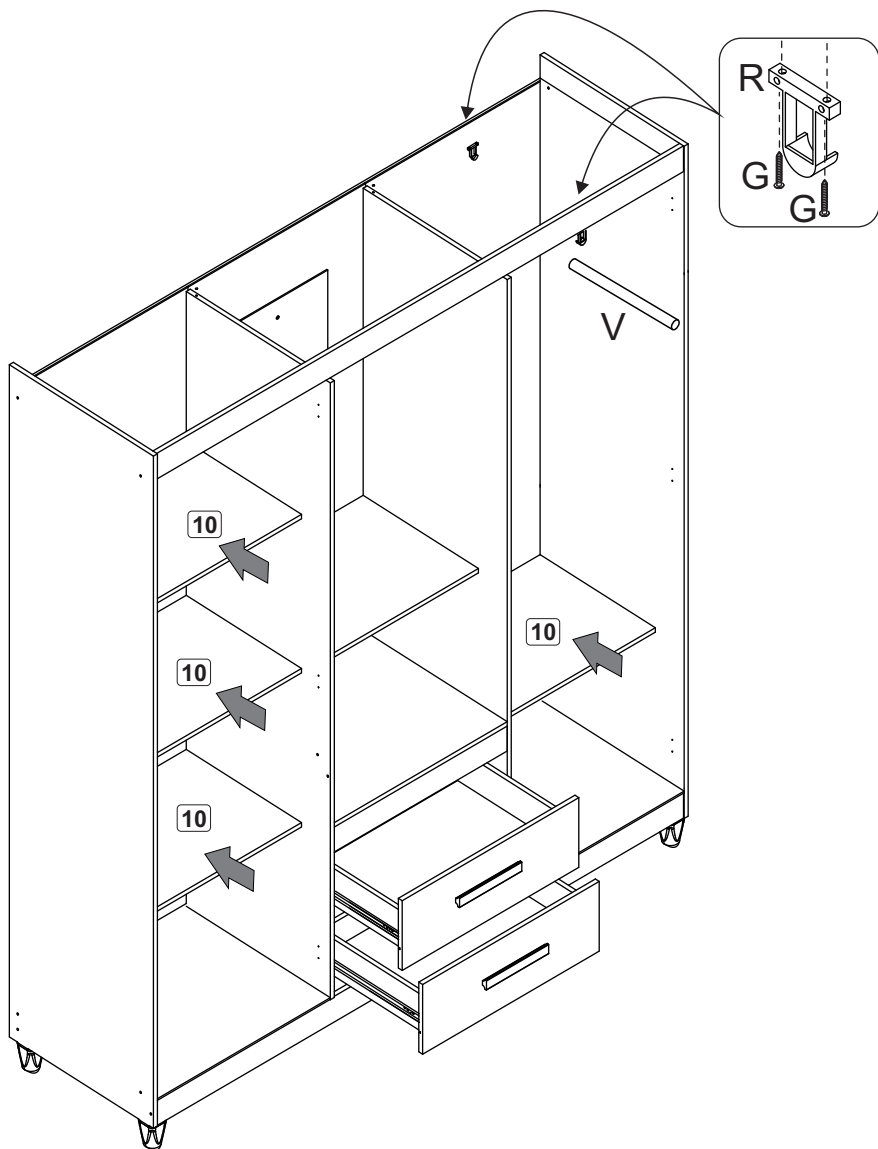
Fixação da base nos rodapiés  
 Fijación del zócalo a los rodapiés  
 Fixing the base to the skirting boards

14

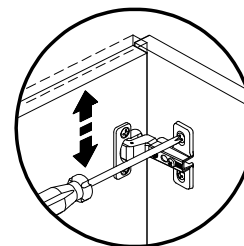
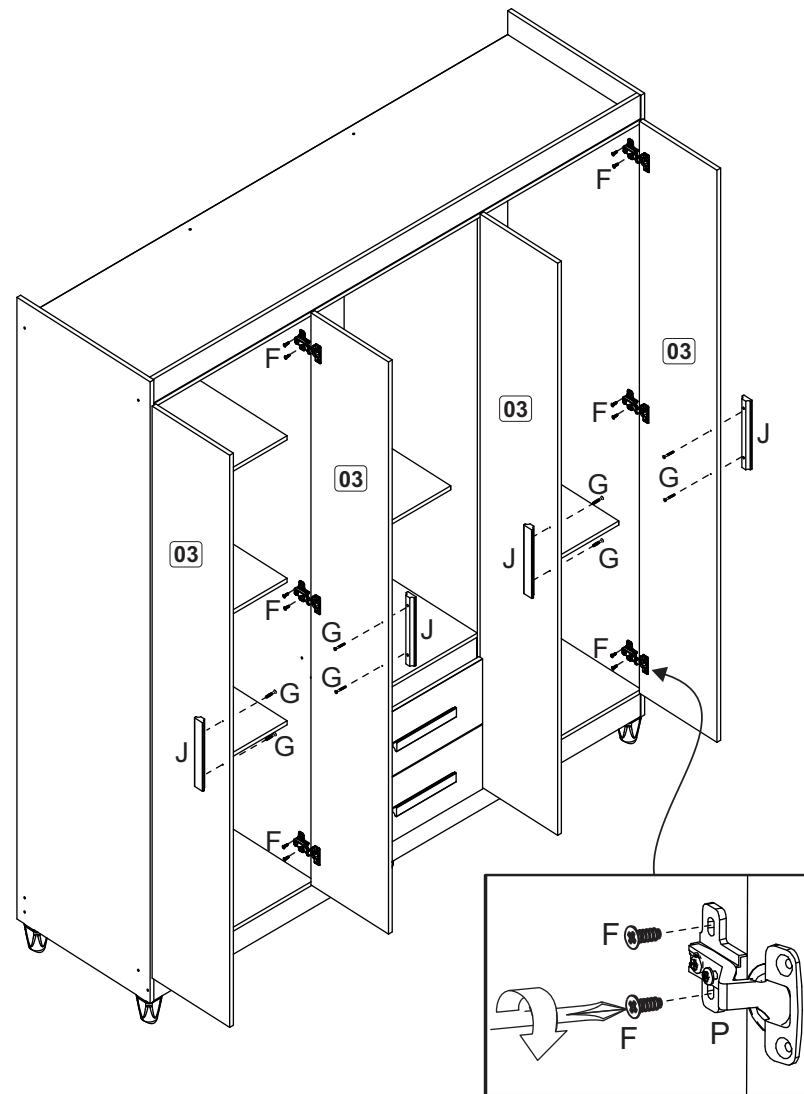
\* Centralizar e fixa o acessório (R) na parte inferior frontal e traseira na peça (13)

\* Centra y fija el accesorio (R) en la parte inferior delantera y trasera de la pieza (13).

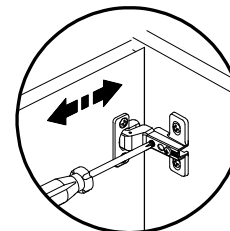
\* Center and secure the accessory (R) to the lower front and rear of part (13).



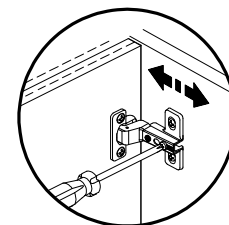
15



Regulagem Vertical  
Reglaje Vertical  
Vertical Adjustment



Regulagem Horizontal  
Reglaje Horizontal  
Horizontal Adjustment



Regulagem Profundidade  
Reglaje Profundidade  
Depth Adjustment