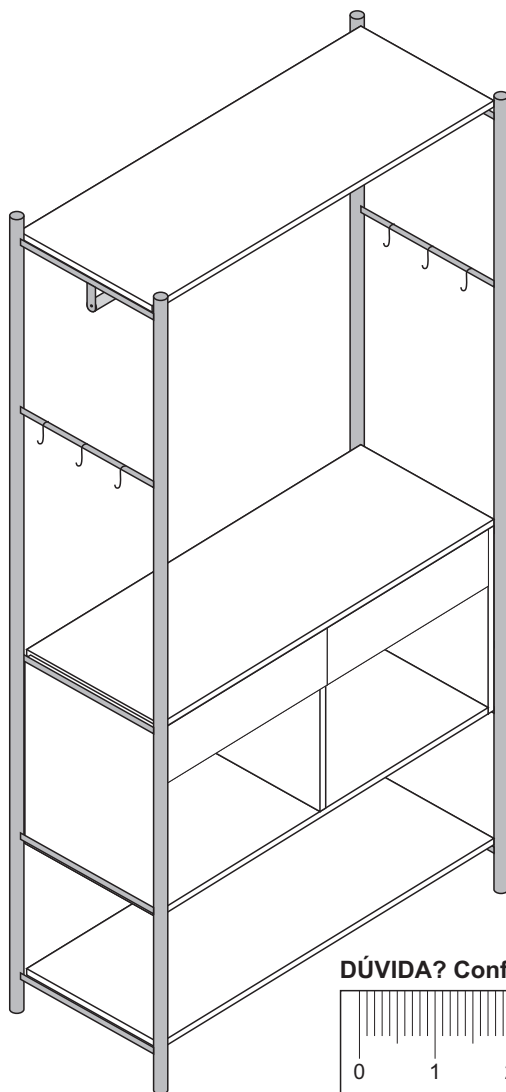


GUARDA ROUPA - GRA 902

**FAVOR USAR ESTE
CAMPO P/ SOLICITAR
ASSISTÊNCIA TÉCNICA
DO PRODUTO.**



DESCRIÇÃO DE COMPONENTES	CÓD.	QTD.
A	BUCHA 1" (25mm)	- 2
B	CJ. PARAFUSO UNIÃO 11,5X20 - M4	8082 16
C	GANCHO - 4,2	7984 6
D	PONTEIRA ACAB. 1 1/4" CROMADA	1302 4
E	PONTEIRA ACAB. 1 1/4" PRETO	1842 4
F	PARAFUSO 6,0x40	- 2
G	ADESIVO TAPA PARAFUSO	- 2
H	CANTONEIRA METAL 40X14X14 4 FUROS	- 4
I	CAVILHA DE MADEIRA 6x30 PINUS	- 20
J	CORREDIÇA METAL 350 CINZA ECO	- 2
K	PARAFUSO 3,5x12 PHI CHA ZIN	- 32
L	PARAFUSO 4,5x45 PHI CHA BIC	- 6
M	PORCA CILINDRICA PLAST 9X12	- 6
N	PREGO 10x10 C/C ANELADO (5129 UN/KG)	- 32
O	PARAFUSO AÇO 3,5X40 CHATO	- 4
P	SACHE DE COLA BRANCA 10 MG	- 1
Q	PARAFUSO 4,0X25	- 6
R	TRAPÉZIO	- 6

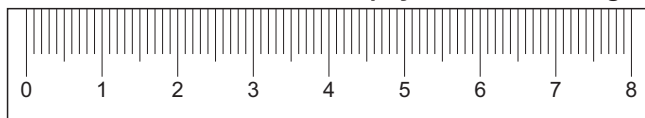
DESCRIÇÃO DE PEÇAS (TUBULAR)	CÓD.	QTD.
01	LATERAL DIREITO 1 1/4" GRA 902	8516 1
02	LATERAL ESQUERDO 1 1/4" GRA 902	8529 1
03	TUBO CABIDEIRO 1" P/ GRA 902	8517 1

DESCRIÇÃO DE PEÇAS (MADEIRA)	DIMENSÕES	QTD.
04	CHAPÉU	15x900x405 1
05	TAMPO GAVETA	15x900x405 1
06	BASE	15x900x405 1
07	LATERAL DIREITA	15x480x385 1
08	LATERAL ESQUERDA	15x480x385 1
09	DIVISÓRIA	15x465x385 1
10	BASE GAVETEIRO	15x813x385 1
11	FRENTE GAVETA	15x410x155 2
12	LATERAL GAVETA	15x350x95 4
13	CONTRA-FUNDO GAVETA	15x342x85 2
14	FUNDO GAVETA	2,8x370x355 2
15	TRASEIRO	2,8x840x245 2

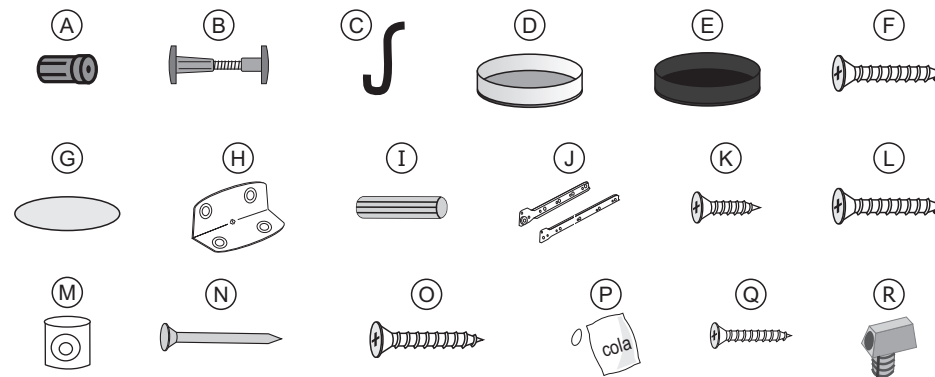
PARABÉNS!!!
Você adquiriu um
ótimo produto
Artefamol.

VOLUME:
1/2 - Estrutura GRA Tubular
2/2 - Estrutura GRA Madeira

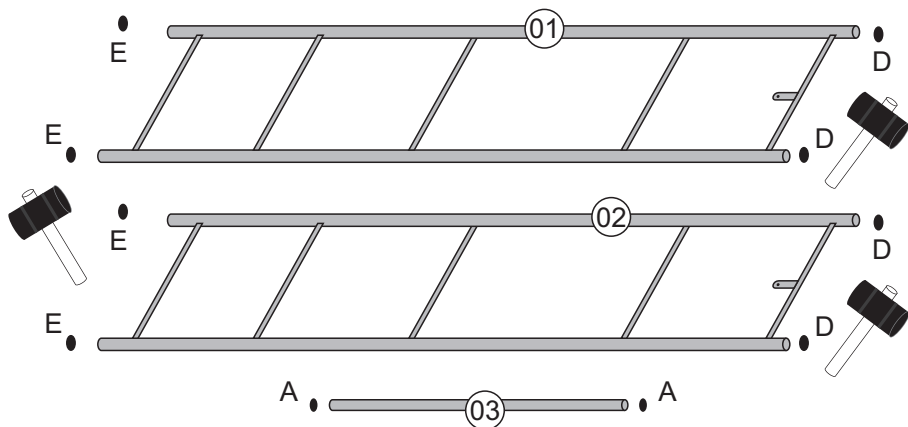
DÚVIDA? Confira a medida das peças utilizando a régua.



COMPONENTES: veja o quadro de componentes



01 FIXAÇÃO DOS ACESSÓRIOS NAS PEÇAS TUBULARES



01 - Abra a embalagem V 1/2.

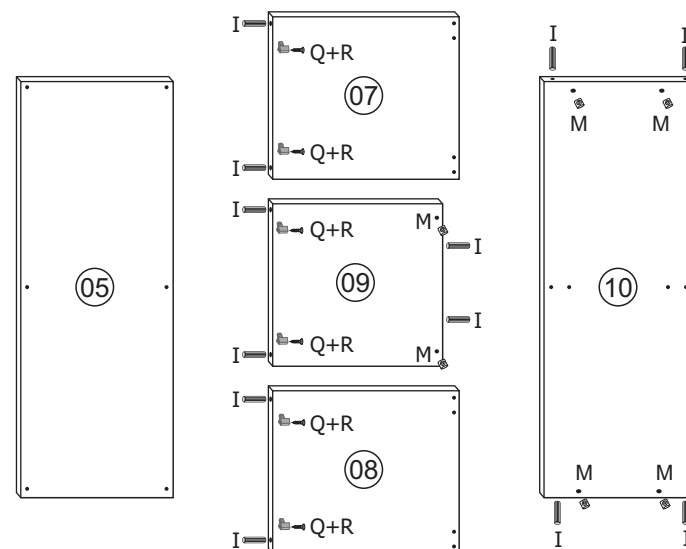
02 - Separe as peças com cuidado evitando colisões.

03 - Bata as ponteiros (E) na extremidade inferior das peças (1) e (2).

04 - Bata as ponteiros (D) na extremidade superior das peças (1) e (2).

05 - Bata as buchas (A) na extremidade da peça (3).

02

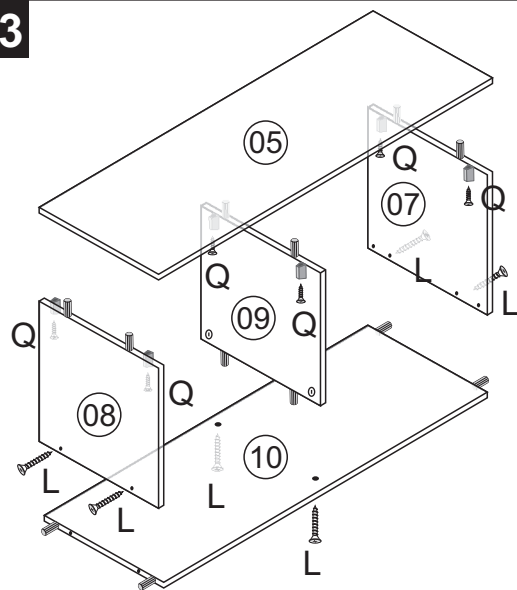


06 - Batendo lentamente com um martelo, fixe-se as cavilhas (I) nas laterais (08) e (07) e na divisória (09).

07 - Fixe-se as porcas cilíndricas (M) na peça (09), do lado de baixo da peça, em seguida insira as cavilhas (I). Coloque também as porcas cilíndricas (M) próximo a extremidade da peça (09).

08 - Coloque também nas laterais (08) e (07) e na divisória os trapézios (R). Deve ser colocado na parte superior de cada peça e do lado interno.

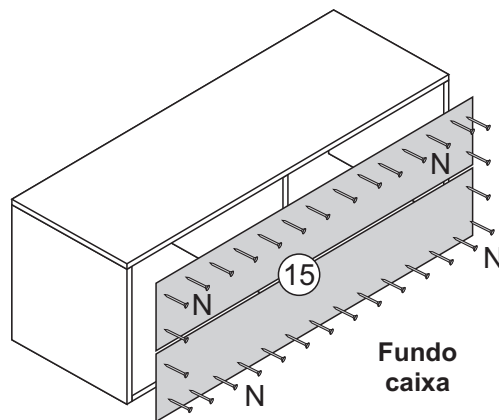
03



09 - Parafuse a laterais (07) e (08) e a divisória (09) na peça (10) utilizando os parafusos (L).

10 - Na sequência, parafuse a peça (05). A mesma deve ser fixada utilizando os parafusos (Q).

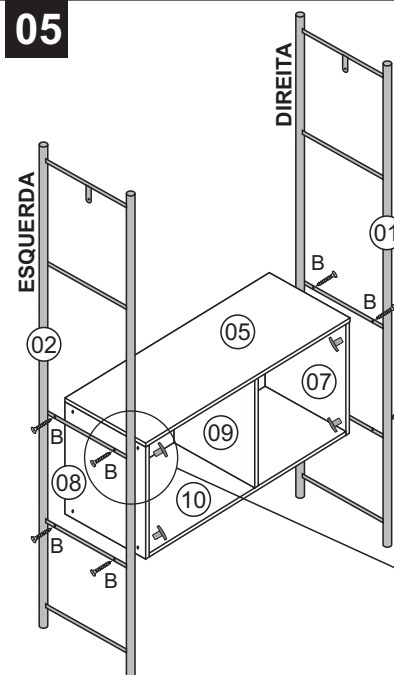
04



Fundo caixa

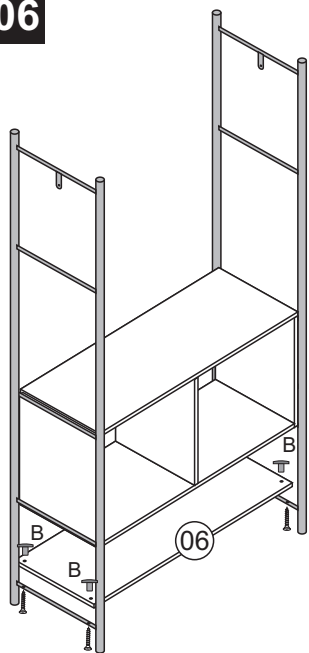
11 - Fixar as peças (15) na caixa, utilizando os pregos (N). OBS.: Antes de bater os pregos, não esqueça de colocar o caixote no esquadro.

05

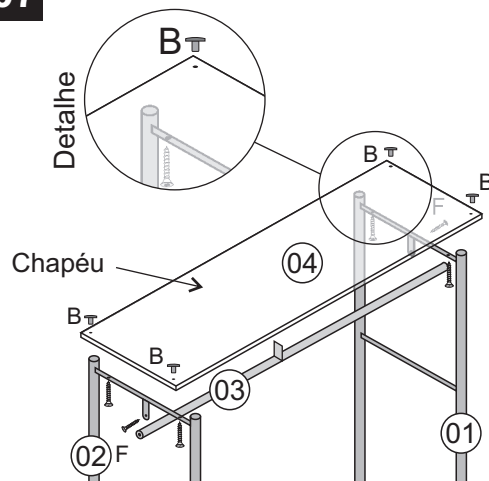


12 - Parafuse a caixa nas peças (01) e (02), utilizando o C.J. parafuso (B). Não aperte totalmente.

Detalle

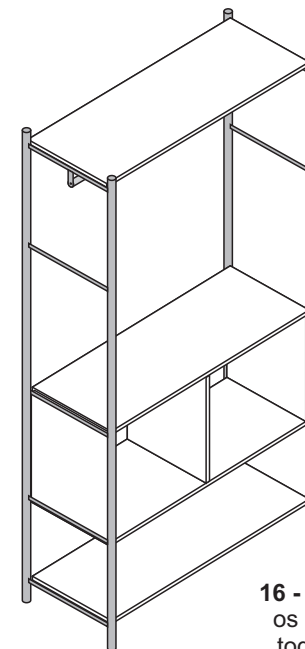
06

13 - Parafuse a peça (06), utilizando o C.J. parafuso (B). Não aperte totalmente.

07

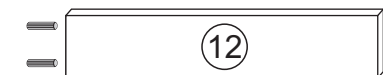
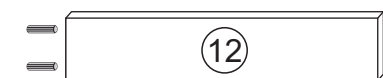
14 - Una as peças (01) e (02) utilizando a peça (03), com o parafuso (F). (Não aperte totalmente).

15 - Parafuse o chapéu, peça (04) nas peças (01) e (02), utilizando C.J. parafuso (B). (não aperte totalmente)

08

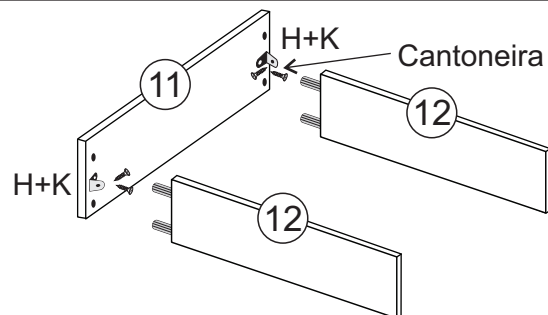
16 - Agora aperte todos os parafusos até que todos fiquem firmes.

09 MONTAGEM DAS GAVETAS



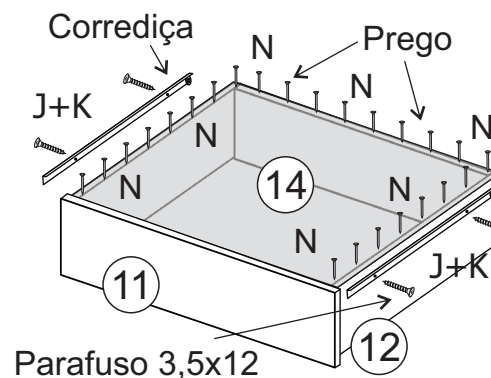
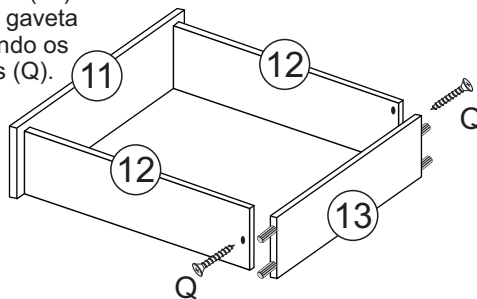
17 - Batendo lentamente com um martelo, fixe-se as cavilhas (I) nas laterais gaveta (12) e no contra-fundo gaveta (13).

Obs.: Usar cola nas gavetas



18 - Faça a união da frente da gaveta (11) com as laterais gaveta (12) utilizando as cantoneiras (H) e os parafusos (K).

19 - Em seguida parafuse o contra-fundo gaveta (13) nas laterais gaveta (12) utilizando os parafusos (Q).

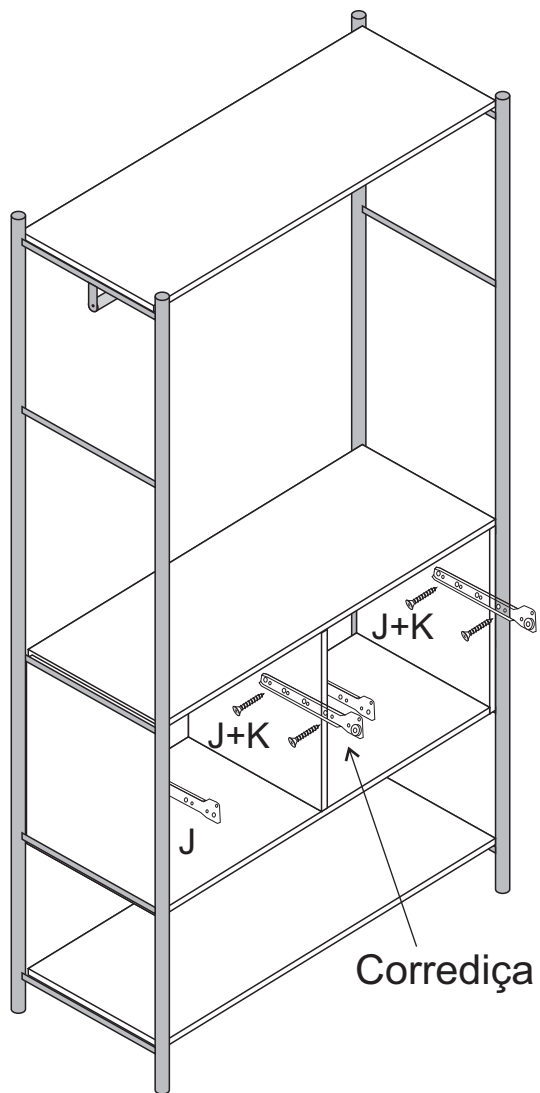


Parafuso 3,5x12

Obs.: Antes de pregar o fundo coloque no esquadro.

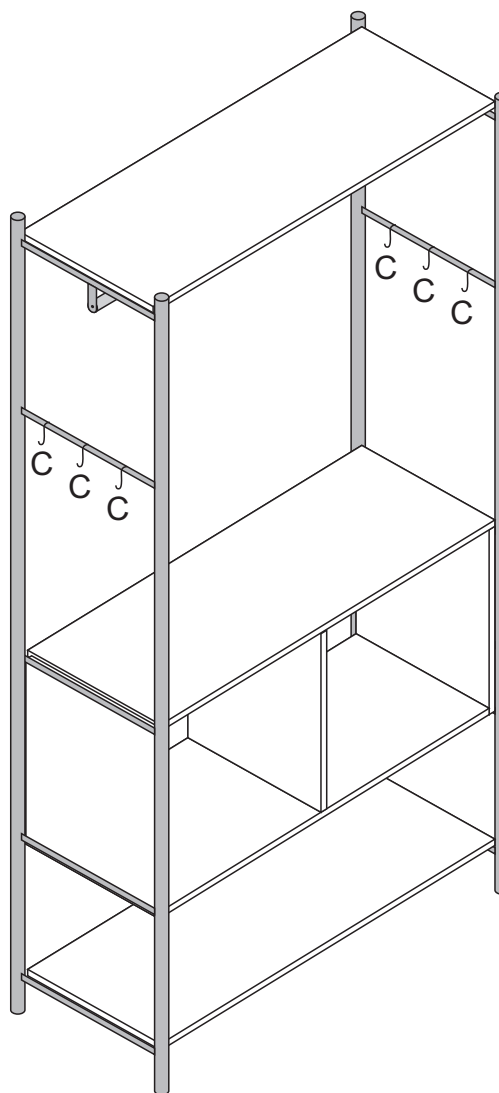
20 - Pregue o fundo da gaveta (14), utilizando os pregos (N). Em seguida já pode colocar as corrediças (J) nas laterais da Gaveta (12) usando os parafusos (K).

10



21 - Coloque na parte interna da caixa das gavetas (J) parafusando com parafuso (K).

11



22 - Coloque os ganchos (C) nos orifícios existentes nas laterais do guarda roupa.

PERSPECTIVA EXPLODIDA

