

Lista de acessórios de montagem

Ferramentas necessárias para a montagem

Imagem														
Descrição	Cavilha	Cantoneira	Prego	Parafuso Curto	Parafuso Médio	Parafuso Grande	Corrediça Fixa LE	Corrediça Fixa LD	Corrediça Gaveta LE	Corrediça Gaveta LD	Parafuso Grande Sem Ponta	Pé Palito	Puxador	Sachê de Cola
Quantidade	20	4	12	24	6	4	2	2	2	2	4	4	2	1
Referência	A	B	C	D	E	F	G	H	I	J	K	L	M	-

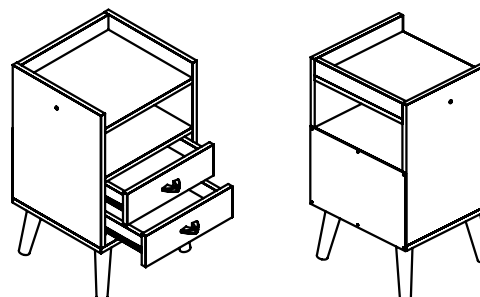


Ferramentas não inclusas

Ref.	Descrição	Código	Dimensões	Qtd.
1	Base da Mesa	MVDMS-0161	330 X 358	1
2	Lateral Direita da Mesa	MVDMS-0159	330 X 430	1
3	Lateral Esquerda da Mesa	MVDMS-0160	330 X 430	1
4	Divisão Interna da Mesa	MVDMS-0110	330 X 328	1
5	Tampo Superior da Mesa (Com Furos Adicionais)	MVDMS-0162	330 X 328	1
6	Apoio Trazeiro do Tampo Superior	MVDMS-0165	328 X 50	1
7	Fechamento do Fundo da Mesa	MVDMS-0111	335 X 237	1
8	Lateral Direita da Gaveta	MVDMS-0040	273 X 50	2
9	Lateral Esquerda da Gaveta	MVDMS-0039	273 X 50	2
10	Trazeira da Gaveta	MVDMS-0112	273 X 50	2
11	Fundo da Gaveta	MVDMS-0113	273 X 301	2
12	Frente da Gaveta	MVDMS-0116	323 X 100	2

Dimensões em milímetros (mm)

Visão do Produto Após Montado



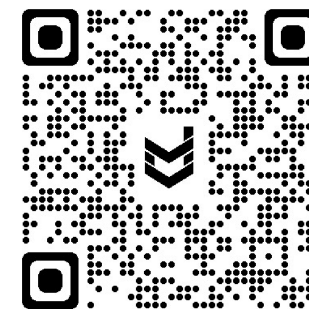
Visto de Frente

Visto por Trás

Considerações Importantes:

- 1 - Antes de iniciar a montagem, identificar todas as peças e acessórios de montagem;
- 2 - A montagem do móvel deverá ser feita seguindo todos os passos descritos neste manual;
- 3 - Realizar a montagem sobre uma superfície plana, de preferência forrada com um tapete ou tecido para evitar arranhões nas peças;
- 4 - Utilizar somente pano úmido e sabão neutro para limpeza do móvel;
- 5 - A não observação das instruções deste manual poderão implicar na perda da garantia do produto.

Leia este QR Code



Vídeo de instruções de montagem passo a passo

INÍCIO

Etapa 1

Nota 1
Atentar para os furos de montagem das laterais que devem estar voltados para cima

Montar os Conjuntos dos Pés na base da Mesa

Base vista por baixo

A inclinação dos pés deve ficar voltada para fora apontado para os cantos da base

Antes de dar o aperto final nos parafusos dos pés, observar o alinhamento dos mesmos com os cantos da base

Etapa 2

Face não Fitada

Nota 2: Utilizar furos nº 4 e nº 10 da Correção

Face não Fitada

Montar Correções Fixas Direitas na Lateral Direita da Mesa (Orientar-se pelos pré-furos)

Etapa 3

Face não Fitada

Nota 3: Utilizar furos nº 4 e nº 10 da Correção

Face não Fitada

Montar Correções Fixas Esquerdas na Lateral Esquerda da Mesa (Orientar-se pelos pré-furos)



MANUAL DE MONTAGEM

PRODUTO

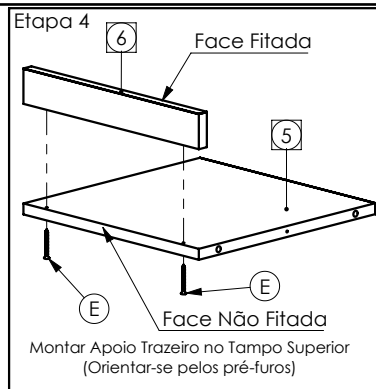
Mesa de Cabeceira Retrô

DESENHO

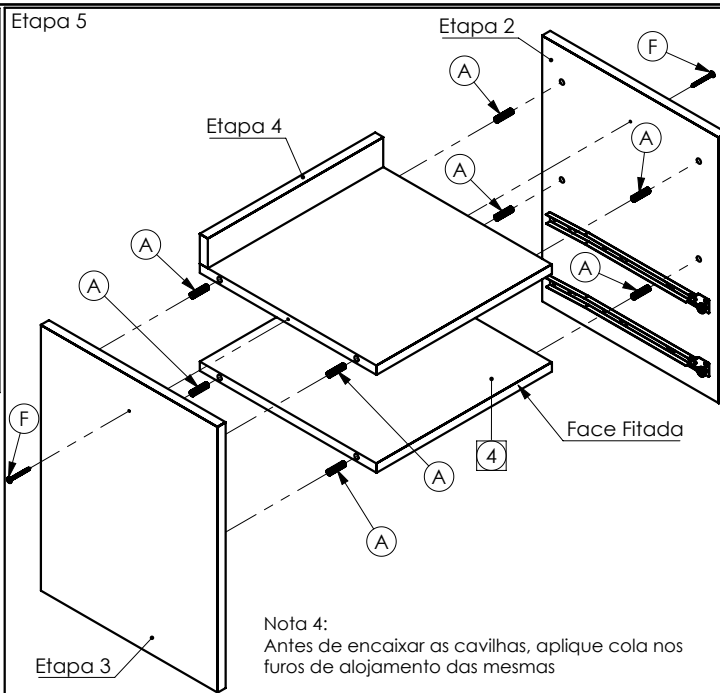
MVDM-0008-01

SAC Whatsapp (38) 98814-3508

PÁGINA 1 de 2

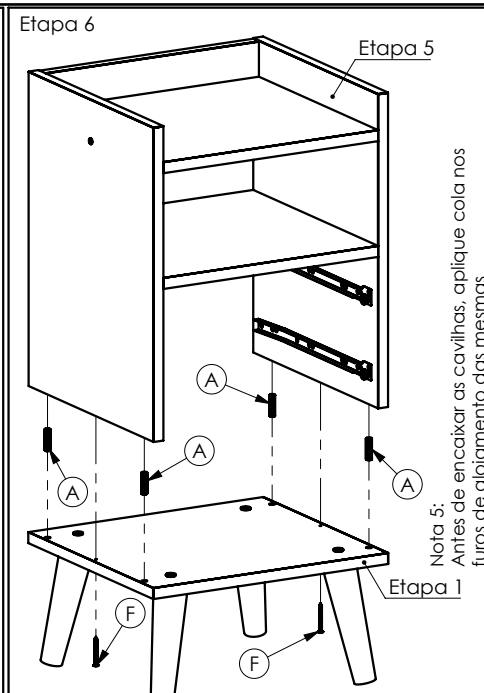


Montar Apoio Traseiro no Tampo Superior
(Orientar-se pelos pré-furos)

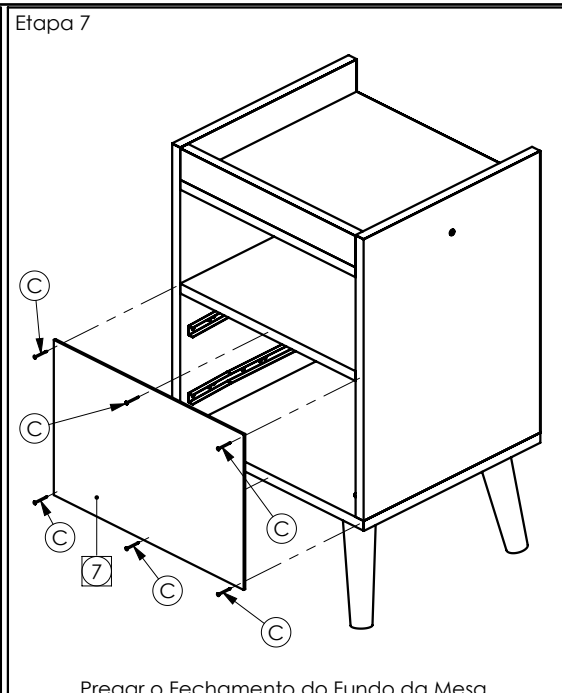


Montar Laterais com a Divisão Interna e o Tampo Superior
(Orientar-se pelos pré-furos)

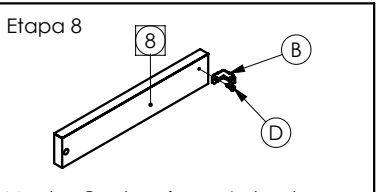
Nota 4: Antes de encaixar as cavilhas, aplique cola nos furos de alojamento das mesmas



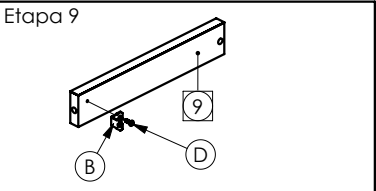
Montar o conjunto resultante da Etapa 5 com o conjunto resultante da Etapa 1



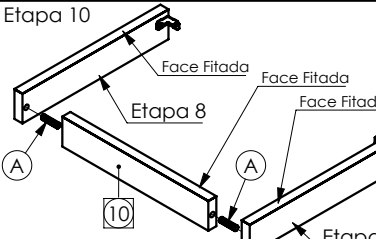
Pregar o Fechamento do Fundo da Mesa posicionando os pregos exatamente na metade da espessura das peças para não rachar



Montar Cantoneira na Lateral Direita da Gaveta
(Orientar-se pelo pré-furo existente)

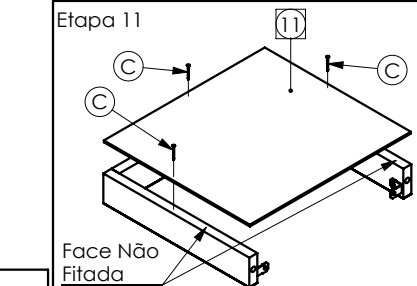


Montar Cantoneira na Lateral Esquerda da Gaveta
(Orientar-se pelo pré-furo existente)

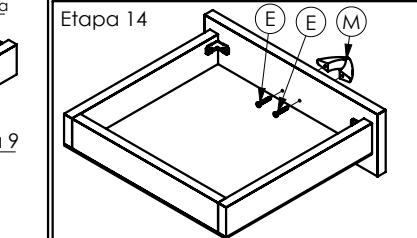


Montar a Traseira da Gaveta com as Laterais (Etapa 8 e Etapa 9)

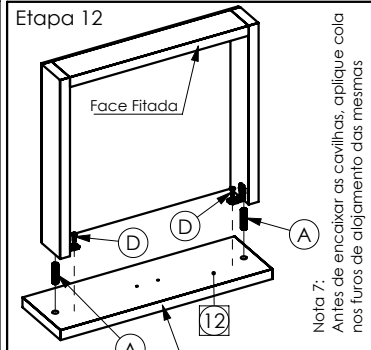
Nota 6: Antes de encaixar as cavilhas, aplique cola nos furos de alojamento das mesmas



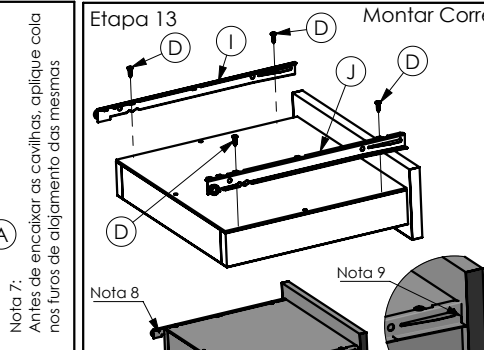
Montar o Fundo da Gaveta com o conjunto resultante da Etapa 10



Montar Puxador na Frente da Gaveta



Montar o Frente da Gaveta com o conjunto resultante da Etapa 11

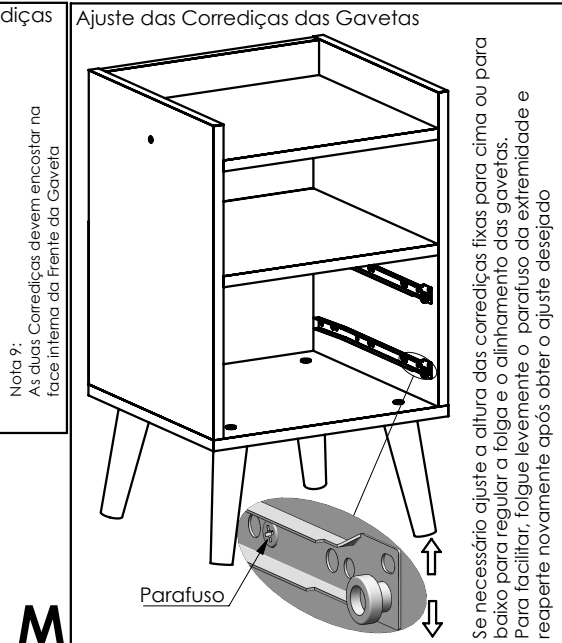


Montar Correções

Nota 7: Antes de encaixar as cavilhas, aplique cola nos furos de alojamento das mesmas

Nota 8: É normal sobrar aproximadamente 2 Cm da correção

Nota 9: As duas Correções devem encostar na face interna da Frente da Gaveta



Ajuste das Correções das Gavetas

Se necessário ajuste a altura das correções fixas para cima ou para baixo para regular a folga e o alinhamento das gavetas. Para facilitar, folgue levemente o parafuso da extremidade e reaperte novamente após obter o ajuste desejado

FIM

Agora que você já comprou o seu móvel, ele merece ser montado do jeito certo.

Erros de montagem causam mais de **60%** dos danos em móveis.

Por que contratar?

Tranquilidade do **início ao fim** da montagem



PROFISSIONAIS QUALIFICADOS

Especialistas certificados na **MadeiraMadeira Serviços**.



FERRAMENTAS PROFISSIONAIS

que **protegem** seus móveis.



AGENDAMENTO EM 24 HORAS

escolha a data e o turno **ideais para** você.



GARANTIA DE 3 MESES

de cobertura **completa**.

Mais de 1 MILHÃO DE MONTAGENS
★ com avaliação **4.7** ★

Mariana S., São Paulo

"Chegaram no horário e montaram tudo rapidamente. Serviço incrível!"



Carlos R., Belo Horizonte

"Tentei montar sozinho e foi um desastre. Com a **MadeiraMadeira Serviços** ficou perfeito."



Ana P., Rio de Janeiro

"Agendamento ágil e **montagem pontual e perfeita**. Recomendo demais!"



Agende agora pelo
QR Code



Madeira**Madeira** Serviços · Atendimento em todo o Brasil

Escaneie o QRCode