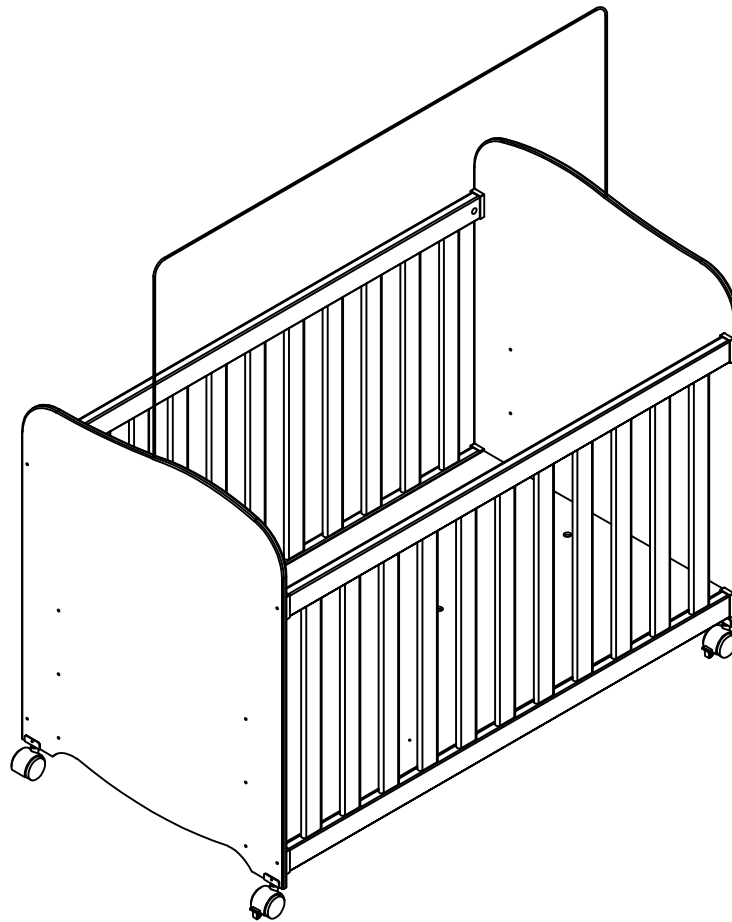


Peroba

Móveis Infantis

INDÚSTRIA DE MÓVEIS PEROBA LTDA
CNPJ:06.368.547/0001-20
Avenida dos Moveleiros, 1895, Bairro Canivete
Linhares-ES Cep: 29909-120
Tel: (27) 3264-7901 (27) 9 8151-3173
www.moveisperoba.com.br



**"IMPORTANTE LER COM ATENÇÃO E
GUARDAR PARA EVENTUAIS CONSULTAS."**

**"O REGISTRO NO INMETRO E O SELO DE
IDENTIFICAÇÃO DA CONFORMIDADE
REFEREM-SE SOMENTE AO BERÇO."**

Elaboração:	Versões:	Descrição:	Data:	Código doc.:	Página:
Pablo Henrique Boldrini	03	Alteração dos códigos para TekSystem	28/01/2021	784	1/7
E-mail:	04	Alteração do endereço	23/08/2021		
mp@moveisperoba.com.br	05	Inserção das exatidões de dimensões e densidade do colchão.	30/09/2021		

TERMO DE GARANTIA

A Indústria de Móveis Peroba Ltda garante a qualidade de seus produtos quanto à defeitos e vícios de fabricação, conforme a Lei 8.078/90 (**CÓDIGO DE DEFESA DO CONSUMIDOR**), nos limites aqui estabelecidos:

1º - **03 (três) meses de garantia** para toda a sua linha de produtos, contados a partir da data de emissão da Nota Fiscal de Compra ao consumidor, em qualquer loja de revenda autorizada.

2º - Entende-se por garantia o reparo gratuito do item comprado, que apresente defeito ou vício de fabricação, de acordo com parecer técnico da Indústria de Móveis Peroba Ltda. Tal garantia somente terá validade mediante apresentação da Nota Fiscal de Compra.

3º - Para o exercício da presente garantia, o consumidor deverá solicitá-la à loja onde adquiriu o produto, para que a mesma solicite o reparo junto à fábrica.

4º - Caso seja necessário reparo do produto adquirido, o prazo para devolução do produto, peça ou acessório consertado é de **até 30 dias**, contados à partir do recebimento do pedido em nossa fábrica.

5º - Todos os produtos devem ser conferidos no momento da entrega.

6º - Não estão cobertos por esta garantia (ônus do consumidor):

a) DANOS DECORRENTES DE MONTAGEM/INSTALAÇÃO INADEQUADA, REALIZADA POR PESSOA NÃO TREINADA E AUTORIZADA PELA LOJA REVENDEDORA OU PELA INDÚSTRIA DE MÓVEIS PEROBA LTDA, ASSIM COMO O NÃO CUMPRIMENTO DAS INSTRUÇÕES PRESENTES NESTE MANUAL.

b) Danos causados por acidentes, tais como quedas, batidas, desabamentos, incêndios, entre outros, após a instalação do produto.

c) Danos provocados por exposição à umidade, luz solar direta, salinidade, ataque de pragas biológicas decorrentes do ambiente de armazenamento/montagem, após a instalação do produto.

d) Danos decorrentes de limpeza e manutenção inadequados.

e) Danos causados pela colocação de objetos que sejam apoiados, encostados, fixados ou se utilize do produto como base para sustentação.

f) Danos decorrentes do uso inadequado do produto, assim como não cumprimento das normas especificadas neste manual.

g) Serviços de modificação de local após a instalação do produto, modificação de cor, alteração de medidas e estrutura, modificações de modelo

h) Ajuste interno ou conserto por pessoa não autorizada pela Indústria de Móveis Peroba Ltda ou por um de seus revendedores autorizados.

i) Roubo ou furto.

PREENCHA OS DADOS A SEGUIR:

Data da compra: ____/____/____

Número da Nota Fiscal: _____

Número do lote: _____

No caso de assistência técnica, entrar em contato com a loja onde adquiriu o produto.

Guarde sempre a Nota fiscal e este manual, pois são partes fundamentais para o atendimento da garantia.

ADVERTÊNCIAS

- a) Não posicionar ou utilizar o produto perto de chama aberta e outras fontes de calor, tais como aquecedores elétricos, aquecedores a gás ou outras fontes, pois o material é inflamável.
- b) Não utilize o berço se alguma parte estiver quebrada, rasgada ou faltando. Utilizar somente peças de reposição recomendadas pelo fabricante.
- c) Não deixe nenhum objeto dentro ou próximo ao berço que possa servir de ponto de apoio ou ofereça risco de sufocação, engasgamento ou estrangulamento, como, por exemplo, cordas, cordões de persianas/cortina, protetores, almofadas, brinquedos, fios e cabos de aparelhos elétricos.
- d) Nunca utilizar mais de um colchão no berço.
- e) Crianças pequenas não podem brincar, sem vigilância, nas proximidades de um berço.
- f) O comprimento e a largura do colchão utilizado com o berço devem atender as especificações deste manual.
- g) **Atenção:** quando a criança for capaz de escalar o berço, ele não pode mais ser utilizado por essa criança, pois este berço foi construído para uso por crianças com capacidade motora para sentar-se, ajoelhar-se e/ou levantar-se sozinhas, porém que ainda não sejam capazes de escalar o berço.
- h) Este produto atende à regulamentação para berços infantis, não sendo as suas demais funções (como minicama e/ou minisofá) sujeitas à regulamentação.
- i) Este berço não pode ser alterado, seja em sua estrutura ou em seus adornos, pois riscos à segurança da criança podem ser gerados.

ORIENTAÇÕES

- a) A Sociedade Brasileira de Pediatria orienta colocar o bebê para dormir com a barriga para cima, pois diminui em 70% o risco de morte súbita. Recomendamos conversar com o pediatra de seu filho para maiores informações.
- b) Só utilize o berço quando estiver totalmente montado conforme orientações do Manual de Instruções e após certificar que seus sistemas de travamento estão devidamente acionados.
- c) O berço deve ser colocado sobre um piso horizontal.
- d) Este berço possui a altura da base ajustável. A posição mais baixa é a mais segura e a base deve ser sempre utilizada nessa posição tão logo o bebê tenha idade suficiente para sentar-se.
- e) As conexões de montagem devem ser sempre apertadas adequadamente e verificadas regularmente, ao longo do uso do berço, e reapertadas conforme necessário.
- f) Caso alguma parte do berço quebre ou apresente defeito, deve-se procurar assistência técnica especializada e não serem realizados consertos caseiros.
- g) O colchão a ser utilizado no berço deve possuir 1,30 metros de comprimento, 70 centímetros de largura e espessura máxima permitida de 12 centímetros. Essas dimensões devem possuir uma exatidão de $\pm 0,5$ cm. A densidade do colchão deve ser de 18 kg/m³, com exatidão de ± 2 kg/m³.
 - g.1) O comprimento e a largura do colchão utilizado com o berço devem ser tais que nunca seja possível a formação de espaço maior do que 30,0 mm entre as laterais ou extremidades e o colchão.
 - g.2) A espessura do colchão deve ser tal que a altura interna (da superfície do colchão até a borda superior da armação do berço) seja de pelo menos 480 mm na posição mais baixa da base do berço e pelo menos 180 mm na posição mais elevada da base do berço.
- h) A marcação na face inferior da base do berço indica a espessura máxima do colchão a ser usado com o berço.

LIMPEZA E CONSERVAÇÃO

a) Na limpeza de rotina utilize somente um pano limpo e macio, ligeiramente umedecido em água (apenas o bastante para remover a poeira), seguido de um pano seco. Para limpezas mais pesadas utilize um pano ligeiramente umedecido com um pouco de sabão neutro, também seguido de um pano seco e macio.

a.1) Nunca utilizar:

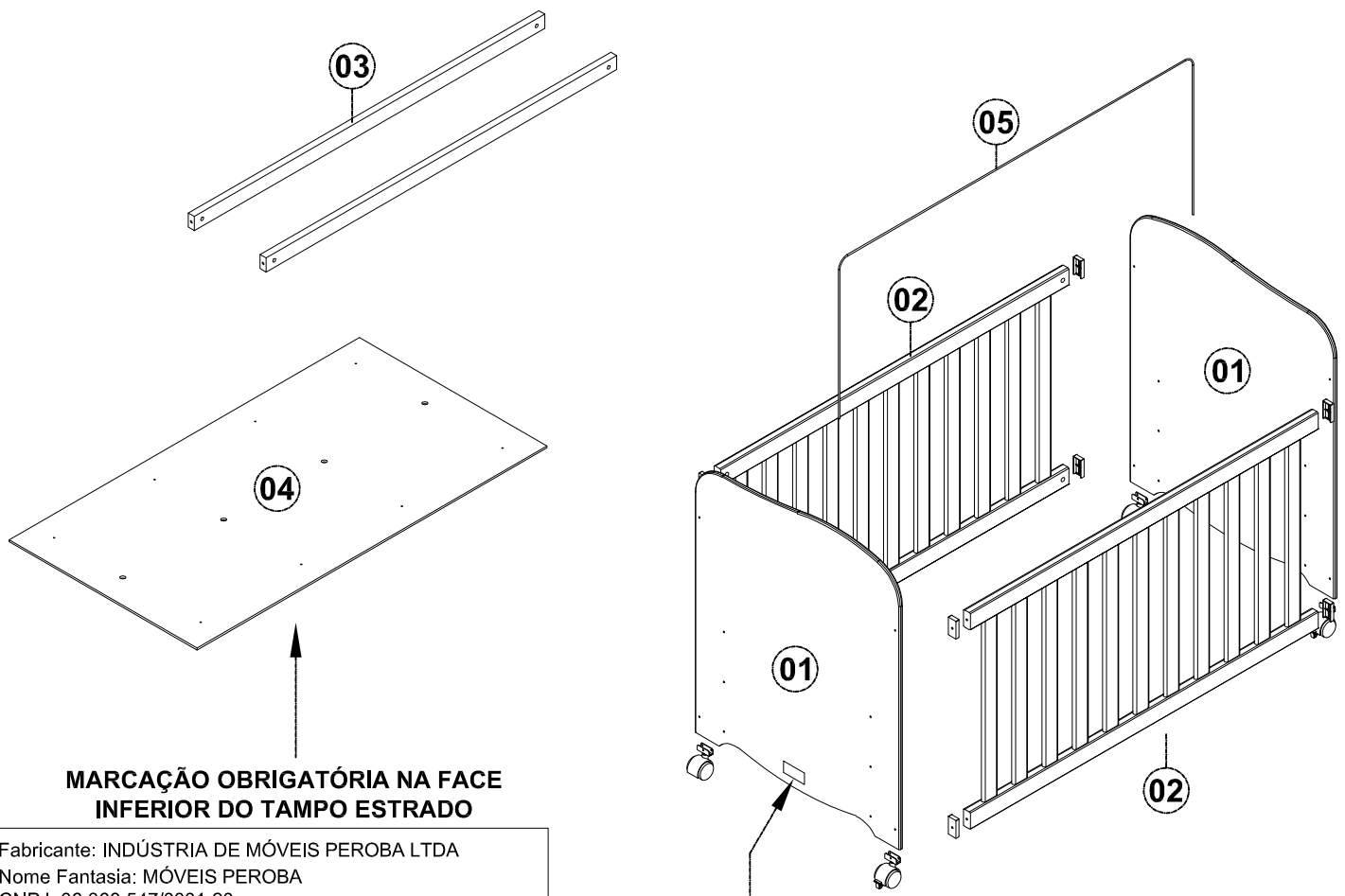
- Pano encharcado, pois o acúmulo de água causa danos ao móvel;
- Pano de cozinha (louça), pois pode conter resíduos de gordura;
- Material pontiagudo, cortante ou abrasivo, como esponjas de aço ou esponjas abrasivas, pois podem arranhar a pintura;
- Lustra móveis colorido ou com cera, porque podem manchar o acabamento do móvel;
- Diluentes, limpadores instantâneos, produtos de limpeza a base de amônia ou saponáceo, porque estes produtos químicos podem danificar o acabamento;

b) Evite a incidência de luz solar direta sobre o móvel, pois isso pode desbotar o acabamento com o tempo.

c) Não exponha o móvel a ambientes com excesso de umidade ou próximos a paredes com bolor ou mofo.

d) Sempre deixe os móveis com uma distância de 3,0 a 5,0 cm das paredes, para permitir a circulação de ar.

IDENTIFICAÇÃO DAS PEÇAS E ACESSÓRIOS



**MARCAÇÃO OBRIGATÓRIA NA FACE
INFERIOR DO TAMPO ESTRADO**


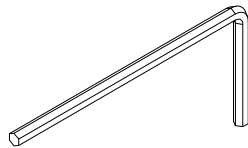
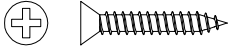
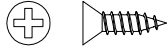
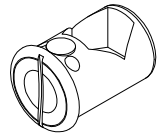
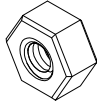
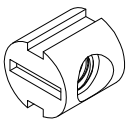
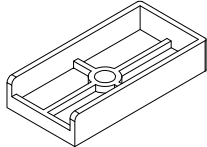
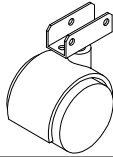
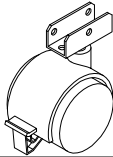
Fabricante: INDÚSTRIA DE MÓVEIS PEROBA LTDA
Nome Fantasia: MÓVEIS PEROBA
CNPJ: 06.368.547/0001-20
Designação Comercial do Produto: BERÇO ULI AMERICANO
Código do Produto: 690
Data de Fabricação: **/**/****
Lote: ****
País de Origem: BRASIL
ABNT NBR 15860-1:2010
UTILIZAR COLCHÃO COM ESPESSURA MÁXIMA
PERMITIDA DE 120 MM CONFORME A ABNT NBR 13579-1.

**SELO DE CONFORMIDADE NO
LADO EXTERNO DO PAINEL**



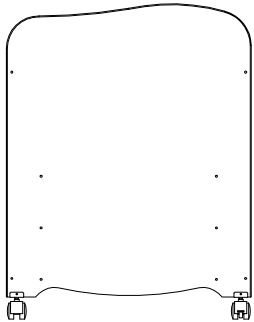
IDENTIFICAÇÃO DAS PEÇAS E ACESSÓRIOS

ITEM	DESCRIÇÃO	QTD	CÓDIGO	ITEM	DESCRIÇÃO	QTD	CÓDIGO
01	Painel cabeceira	02	780	04	Tampo estrado	01	768
02	Grade fixa	02	665	05	Suporte cortinado	01	675
03	Barrote 1300	02	748				

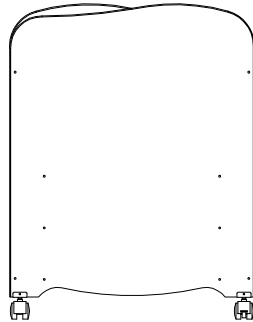
 <p>A - Parafuso CAB11 SXINT 1/4"x50 s/ pont 12 UN</p>		 <p>B - Chave allen 04 mm 01 UN</p>	
 <p>C - Parafuso CH PHS 4 x 20 c/ pont 08 UN</p>	 <p>D - Parafuso CH PHS 3,5 x 14 c/ pont 12 UN</p>	 <p>E - Bucha p/ porca sextavada c/ acab. 08 UN</p>	
 <p>F - Porca sextavada 1/4" 08 UN</p>	 <p>G - Porca cilíndrica 12x12 1/4" 04 UN</p>	 <p>H - Ponteira grade 08 UN</p>	
 <p>I - Rodízio CH U 12 mm Ø50 mm s/ trava 02 UN</p>	 <p>J - Rodízio CH U 12 mm Ø50 mm C/ trava 02 UN</p>		

OPÇÕES DE MONTAGEM DOS PAINÉIS

Os dois painéis para o mesmo lado



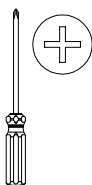
Os dois painéis para cada lado



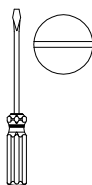
NECESSÁRIO PARA MONTAGEM:



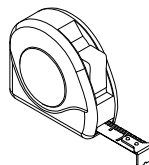
01 Montador



Chave Philips



Chave Fenda



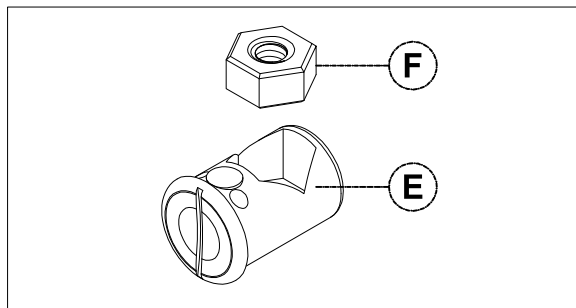
Trena

MONTAGEM PASSO A PASSO

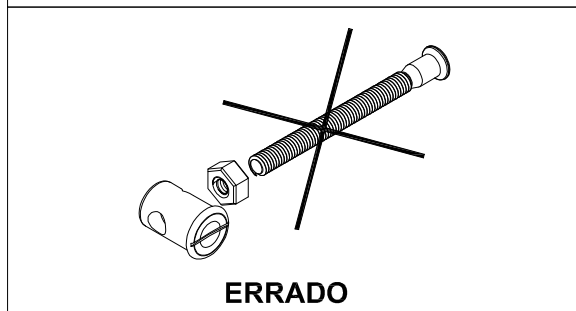
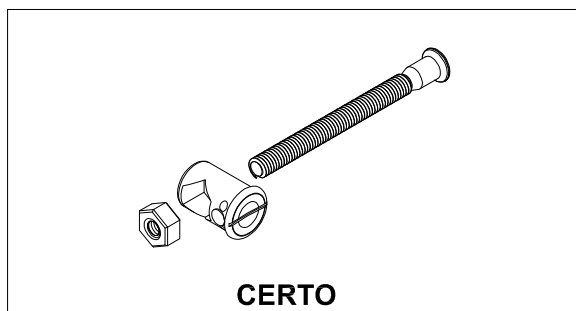
1º - Forre o local da montagem com o próprio papelão da embalagem.

2º - Identifique as peças e acessórios.

3º - Encaixe as porcas sextavadas nas buchas para porca, conforme desenho abaixo:



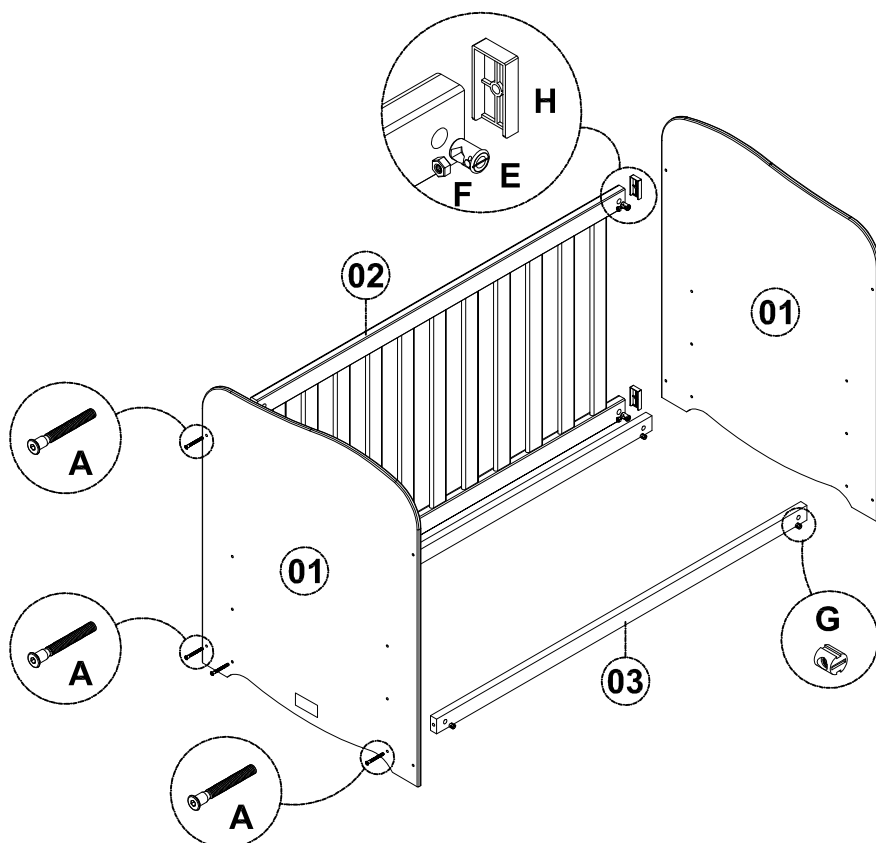
4º - Encaixe as buchas com as porcas nas furações da grade fixa, de modo que no momento da montagem o **parafuso passe primeiro pela bucha e depois pela porca**, conforme desenhos abaixo:



5º - Encaixe as ponteiros de grade nas pontas das grades fixas, conforme desenho acima.

6º - Parafuse a grade nos painéis cabeceira utilizando parafuso CAB11 SXINT 1/4"x50 s/ pont., conforme acima. Se necessário, use a chave de fenda para alinhá-las as buchas com as porcas sextavadas dentro das furações.

OBS: OS PAINÉIS DE CABECEIRA NÃO POSSUEM LADO DIREITO OU ESQUERDO. ELES PODEM SER MONTADOS OS DOIS PARA O MESMO LADO OU UM PARA CADA LADO (ver pág 3/4).



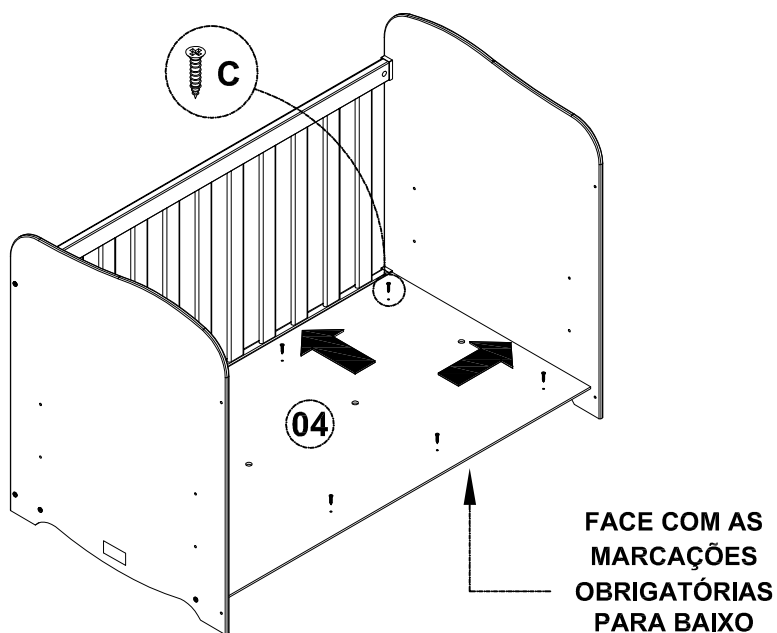
7º - Fixe os barrotes 1300 nas cabeceiras, inicialmente, **na posição mais baixa**, utilizando parafuso CAB11 SXINT 1/4"x50 s/ pont. e porca cilíndrica.

8º - Posicione o tampo sobre os barrotes com as **marcações obrigatórias para baixo (vide página 3/6)**.

9º - Com o auxílio de uma trena, alinhe o tampo sobre os barrotes, deixando uma distância de ± 01 mm entre os **painéis de cabeceira e o tampo**, e uma distância de ± 02 mm entre as **grades fixas e o tampo**, centralizando o tampo no berço.

10º - Fixe o tampo nos barrotes com parafusos CH PHS 4x20 c/ pont.

11º - Fixe a outra grade repetindo o processo dos passos 3º ao 6º.

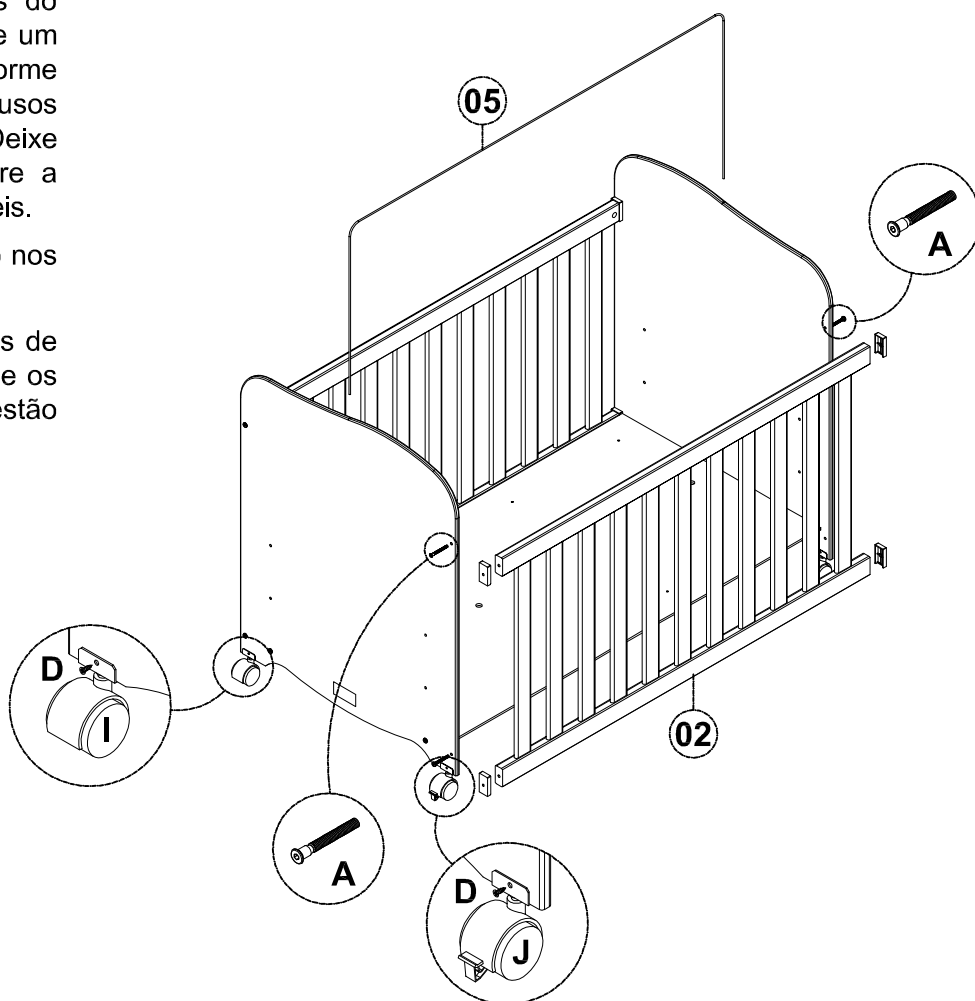


MONTAGEM PASSO A PASSO

12º - Fixe os rodízios nos painéis do berço. Fixe os rodízios com trava de um lado e os sem trava do outro, conforme desenho abaixo, utilizando 03 parafusos CH PHS 3,5x14 c/p por rodízio. Deixe cerca de 1,0 cm de distância entre a chapa do rodízio e a borda dos painéis.

13º - Encaixe o suporte de cortinado nos painéis cabeceiras.

14º - Verifique se todas as conexões de montagem estão bem apertadas e se os mecanismos de travamento estão acionados antes de utilizar o berço.



DESMONTAGEM PARA TRANSPORTE

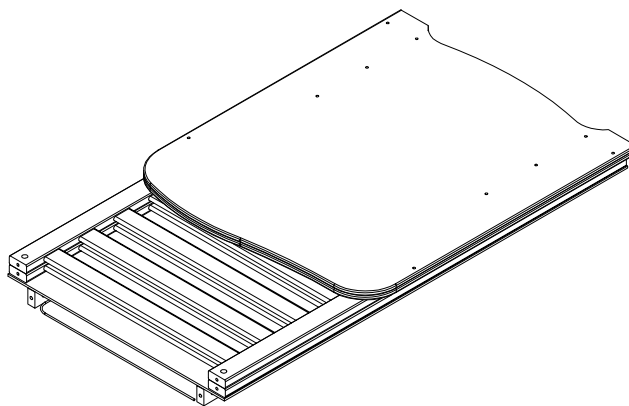
Caso o berço precise ser desmontado para fins de transporte, siga os seguintes passos:

1º - Retire uma das grades fixas.

2º - Desparafuse os barrotes das cabeceiras, **(NÃO SEPRE OS BARROTES DO TAMPO ESTRADO/BASE)**.

3º - Por último desparafuse e remova a outra grade fixa.

não remova os rodízios.

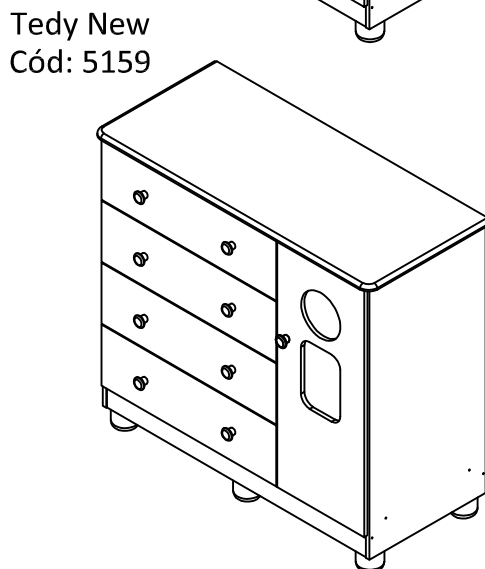
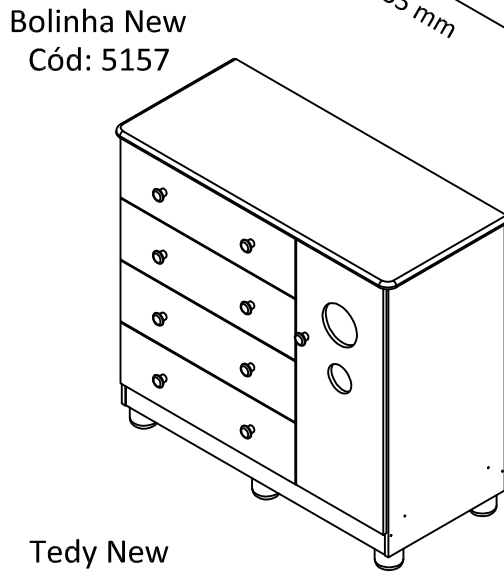
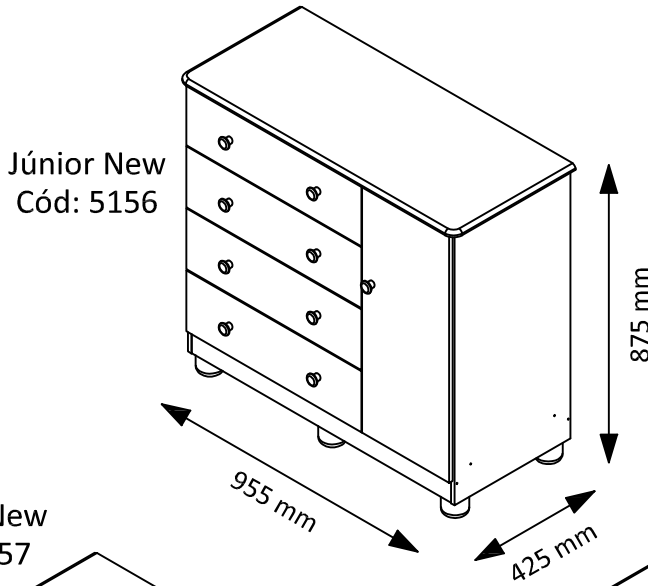


Peroba

Móveis Infantis

MANUAL DE INSTRUÇÕES

CÔMODAS JÚNIOR NEW 1 PT, BOLINHA NEW 1 PT, ULI NEW 1 PT, TEDY NEW 1 PT, LUNA NEW 1 PT



VERSÃO	DESCRIÇÃO:	ELABOR.:	APROV.:	DATA:	CÓD. DOC.:
01	Elaboração do projeto.	EPM	PHB	31/05/2023	5223

1. TERMO DE GARANTIA

A Indústria de Móveis Peroba Ltda garante a qualidade de seus produtos quanto à defeitos e vícios de fabricação, conforme a Lei 8.078/90 (CÓDIGO DE DEFESA DO CONSUMIDOR), nos limites aqui estabelecidos:

1º - Este produto possui **03 (três) meses de garantia legal**. Esse prazo inicia-se na data de entrega do produto.

2º - Entende-se por garantia o reparo gratuito do item comprado, que apresente defeito ou vício de fabricação, de acordo com parecer técnico da Indústria de Móveis Peroba Ltda. Essa garantia somente terá validade mediante a apresentação de uma prova de compra válida.

3º - Para o exercício da presente garantia, o consumidor deverá solicitá-la à loja onde adquiriu o produto, para que a mesma solicite o reparo junto ao fabricante.

4º - Caso seja necessário reparo do produto adquirido, o prazo para devolução do produto, peça ou acessório consertado é de **até 30 dias**.

5º - Todos os produtos devem ser conferidos no momento da entrega.

6º - Não estão cobertos por esta garantia (ônus do consumidor):

a) DANOS DECORRENTES DE MONTAGEM/INSTALAÇÃO INADEQUADA, ASSIM COMO O NÃO CUMPRIMENTO DAS ORIENTAÇÕES CONTIDAS NESSE MANUAL.

b) Danos causados por acidentes, tais como quedas, batidas, desabamentos, incêndios, entre outros, após a instalação do produto.

c) Danos provocados por exposição à umidade, luz solar direta, salinidade, ataque de pragas biológicas decorrentes do ambiente de armazenamento/montagem, após a instalação do produto.

d) Danos decorrentes de limpeza e manutenção inadequados.

e) Danos causados pela colocação de objetos que sejam apoiados, encostados, fixados ou se utilizem do produto como base para sustentação.

f) Danos decorrentes do uso inadequado do produto;

g) Serviços de modificação de local após a instalação do produto, modificação de cor, alteração de medidas e estrutura, modificações de modelo;

h) Roubo ou furto.

PREENCHA OS DADOS A SEGUIR:

Data da compra: ____/____/____ Número da Nota Fiscal: _____ Número do lote: _____

No caso de assistência técnica, entrar em contato com a loja onde adquiriu o produto.

Guarde sempre a Nota fiscal e este manual, pois são partes fundamentais para o atendimento da garantia.

2. LIMPEZA E CONSERVAÇÃO

a) Na limpeza de rotina utilize somente um pano limpo e macio, ligeiramente umedecido em água (apenas o bastante para remover a poeira), seguido de um pano seco. Para sujeiras mais difíceis, utilize um pano ligeiramente umedecido com um pouco de sabão neutro, também seguido de um pano seco e macio.

a.1) Nunca utilize:

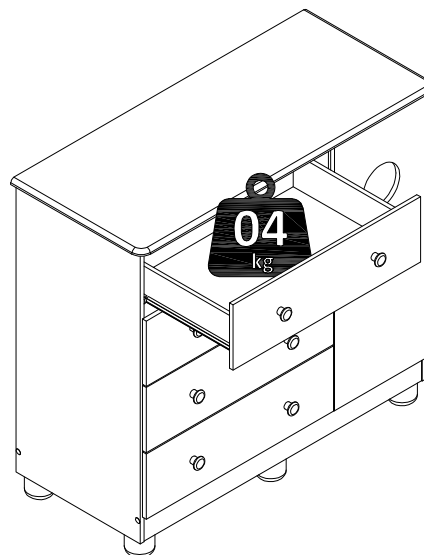
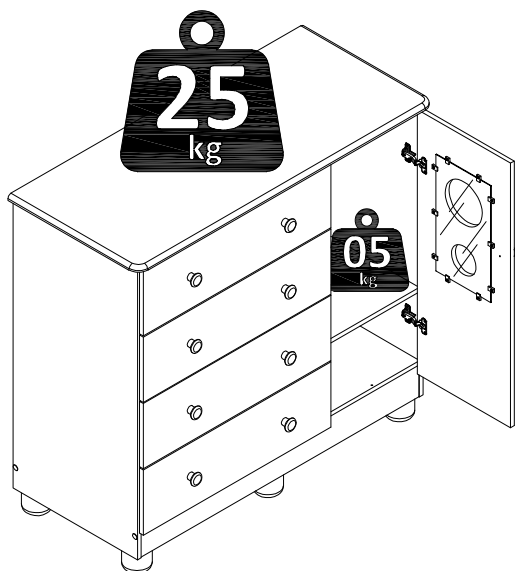
- Pano encharcado, pois o acúmulo de água causa danos ao móvel;
- Pano de cozinha (louça), pois pode conter resíduos de gordura;
- Material pontiagudo, cortante ou abrasivo, como estiletes, esponjas de aço ou esponjas abrasivas, pois podem arranhar a pintura;
- Lustra móveis colorido ou com cera, porque podem manchar o acabamento do móvel;
- Diluentes, limpadores instantâneos, produtos de limpeza a base de amônia ou saponáceo, porque estes produtos químicos podem danificar o acabamento;

b) Evite a incidência de luz solar direta sobre o móvel, pois isso pode desbotar o acabamento com o tempo.

c) Não exponha o móvel a ambientes com excesso de umidade ou próximo a paredes com bolor ou mofo.

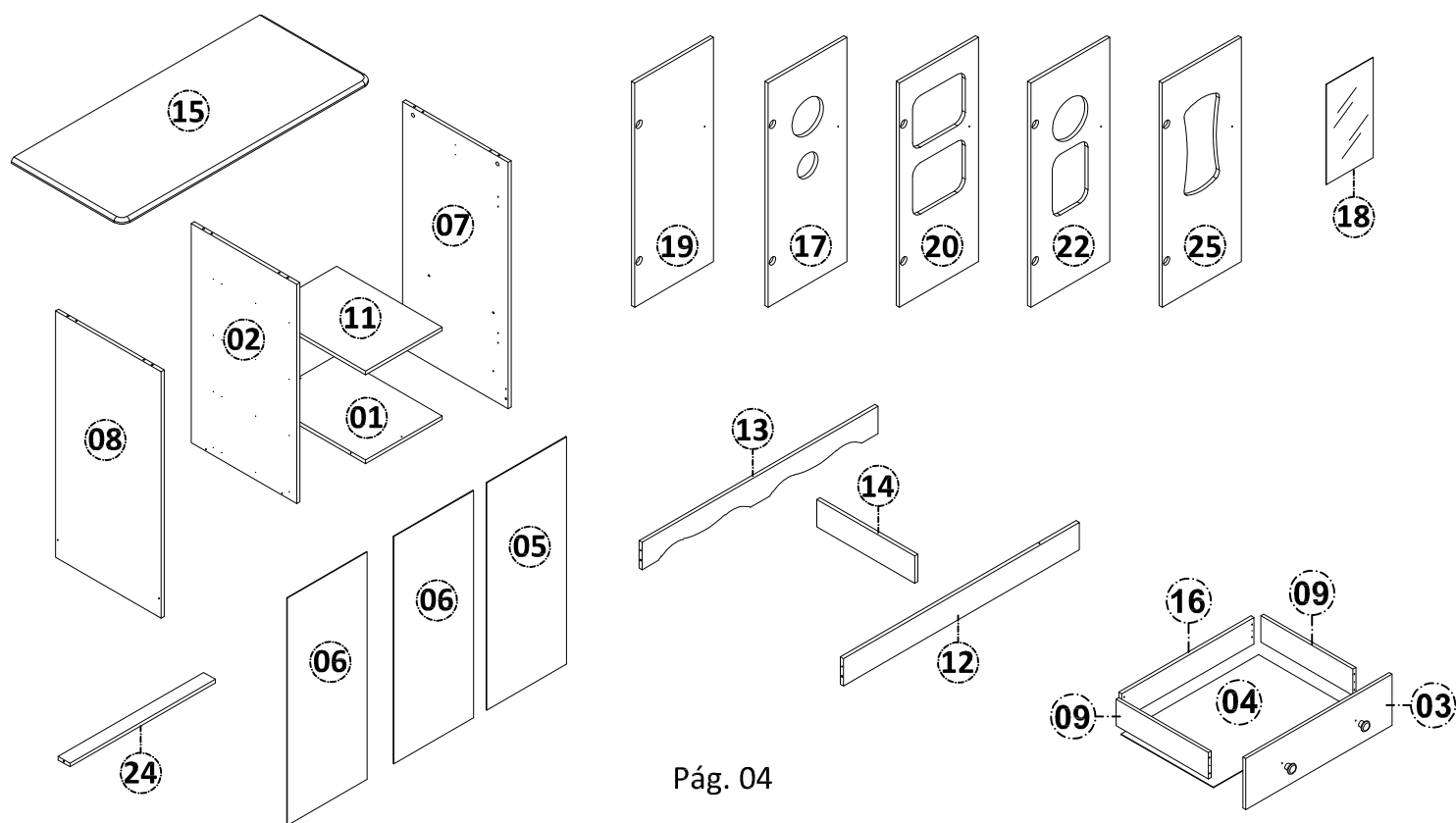
d) Sempre deixe os móveis a uma distância de 3,0 a 5,0 cm de distância das paredes, para permitir a circulação de ar.

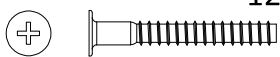
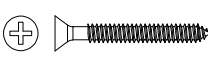
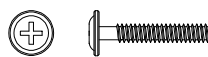

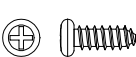
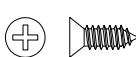
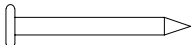
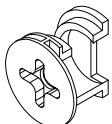
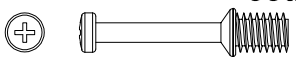
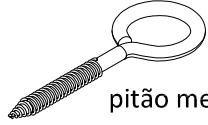
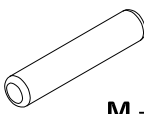
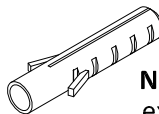
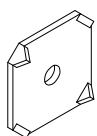
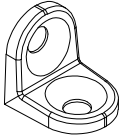
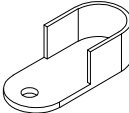
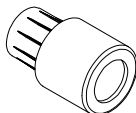
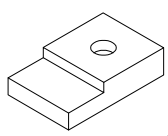
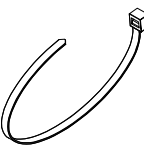
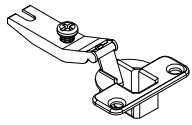
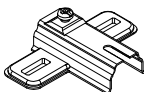
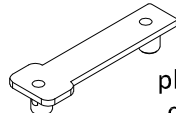

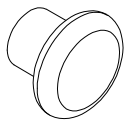
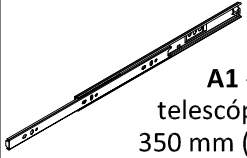
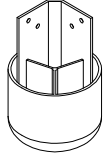
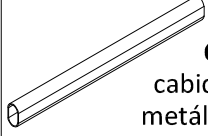

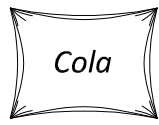
e) Respeite os limites de peso suportados pelo móvel:



3. IDENTIFICAÇÃO DAS PEÇAS, ACESSÓRIOS E FERRAGENS

ITEM	DESCRIÇÃO	DIMENSÕES (mm)						CORES	
		COMP	LARG	ESP	MAT	QTD	CÓD	Branco BRI	Branco BRI/Carv.
01	Base	400	290	12	MDF	01	4695	Branco	Branco
02	Divisão	720	400	12	MDF	01	5169	Branco	Branco
03	Frente gaveta	602	182	12	MDF	04	4697	Branco BRI	Branco BRI
04	Fundo gaveta	572	397	2,5	HDF	04	4700	Branco	Branco
05	Fundo traseiro pintado	745	303	2,5	HDF	01	218	Branco	Branco
06	Fundo traseiro sem pintar	745	303	2,5	HDF	02	185	Cru	Cru
07	Lateral direita	810	400	12	MDF	01	5170	Branco BRI	Carvalho
08	Lateral esquerda	810	400	12	MDF	01	5171	Branco BRI	Carvalho
09	Lateral gaveta	380	96	12	MDF	08	4698	Branco	Branco
11	Prateleira móvel	400	290	12	MDF	01	215	Branco	Branco
12	Rodapé reto	895	90	12	MDF	01	9	Branco BRI	Carvalho
13	Rodapé torneado	895	90	12	MDF	01	8	Branco BRI	Carvalho
14	Sarrafo rodapé	372	90	12	MDF	01	21	Cru	Cru
15	Tampo superior	953	420	15	MDF	01	216	Branco BRI	Carvalho
16	Traseiro de gaveta	573	96	12	MDF	04	4699	Branco	Branco
24	Sarrafo de gaveta	593	60	12	MDF	01	3108	Cru	Cru
Modelo Bolinha New (Cód. 5157)									
17	Porta BOLINHA	737	300	12	MDF	01	212	Branco BRI/Linho	Branco BRI/Linho
18	Acrílico BOLINHA	325	176	1,5	MDF	01	100	Cristal	Cristal
Modelo Júnior New (Cód. 5156)									
19	Porta JÚNIOR	737	300	12	MDF	01	211	Branco BRI/Linho	Branco BRI/Linho
Modelo Uli New (Cód. 5158)									
20	Porta ULI	737	300	12	MDF	01	98	Branco BRI/Linho	Branco BRI/Linho
21	Acrílico ULI	220	190	1,5	MDF	02	102	Cristal	Cristal
Modelo Tedy New (Cód. 5159)									
22	Porta TEDY	737	300	12	MDF	01	214	Branco BRI/Linho	Branco BRI/Linho
23	Acrílico TEDY	391	159	1,5	MDF	01	2742	Cristal	Cristal
Modelo Luna New (Cód. 5160)									
25	Porta LUNA	737	300	12	MDF	01	4628	Branco BRI/Linho	Branco BRI/Linho
26	Acrílico LUNA/POPY	326	192	1,5	MDF	01	3094	Cristal	Cristal



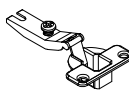
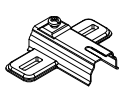
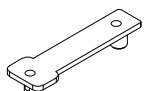
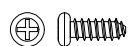

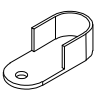
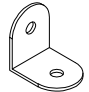
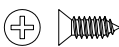
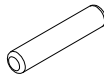
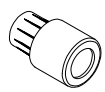
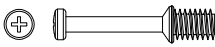
 B - Parafuso chato estrutural philips 5x40 s/ ponta (cód. 2232) 12un	 D - Parafuso chato philips 3,5x35 c/ ponta (cód. 2235) 8un	 E - Parafuso flangeado philips 3,5x30 c/ ponta (cód. 2237) 08un	 F - Parafuso flangeado philips 3,5x12 c/ ponta (cód. 2270) 36un
 G - Parafuso panela philips 4x12 s/ ponta (cód. 2259) 04un	 H - Parafuso chato philips 3,5x10 c/ ponta (cód. 2233) 84un	 I - Pregão 10x10 (cód. 2241) 104un	 J - Tambor metálico minifix 12x8,5 mm (cód. 2231) 06un
 K - Haste metálica minifix philips 30 mm (cód. 2229) 06un	 L - Parafuso pitão metálico 4,2x55 mm (cód. 2240) 02un	 M - Cavilha madeira 6x30 mm (cód. 2225) 46un	 N - Bucha plástica expansiva 06 mm (cód. 2224) 01un
 O - Fixa fundo metálico 12x12 mm (cód. 2228) 08un	 P - Cantoneira metálica com furos 13x13 mm (cód. 3105) 12un	 Q - Suporte metálico p/ tubo cabideiro 45x20x12 mm (cód. 2243) 02un	 R - Suporte plástico p/ prateleira 8x10 mm (cód. 2245) 04un
 S - Suporte plástico p/ acrílico 15x10 mm (cód. 2244) 06un	 T - Abraçadeira nylon 200 mm (cód. 2223) 01un	 U - Dobradiça metálica caneco 26 mm (cód. 2227) 02un	 V - Calço metálico 05 mm alt. p/ dobradiça 26 mm (cód. 2257) 02un
 W - Bucha plástica dupla p/ calço dobradiça 42x13 (cód. 2258) 02un	 Y - Tampa furo adesivo 15 mm (cód. 2341 BR 2442 CAR) 11un	 Z - Puxador plástico bolinha 30x35 mm (cód. 65 BR 66 CAR) 09un	 A1 - Corrediça telescópica 02 est. 350 mm (cód. 1507) 04 Pares
 B1 - Pé plástico redondo c/ cantoneira 70x70x57 mm (cód. 67 BR 68 CAR) 06un	 C1 - Tubo cabideiro oblongo metálico 280x25x16 (cód. 224) 01un	 D1 - Perfil plástico p/ união de fundos 724x15x5mm (cód. 186 BR) 01un	 E1 - Cola sachet 10g (cód. 2454) 01un

4. FERRAMENTAS NECESSÁRIAS PARA MONTAGEM

 01 Montador (Não Incluso)	 Chave Philips (Não Incluso)	 Chave fenda reta (Não Incluso)	 Martelo (Não Incluso)	 Parafusadeira (Não Incluso)	 Broca p/ parede 06 mm (Não Incluso)	 Trena (Não Incluso)
---	---	--	---	--	---	---

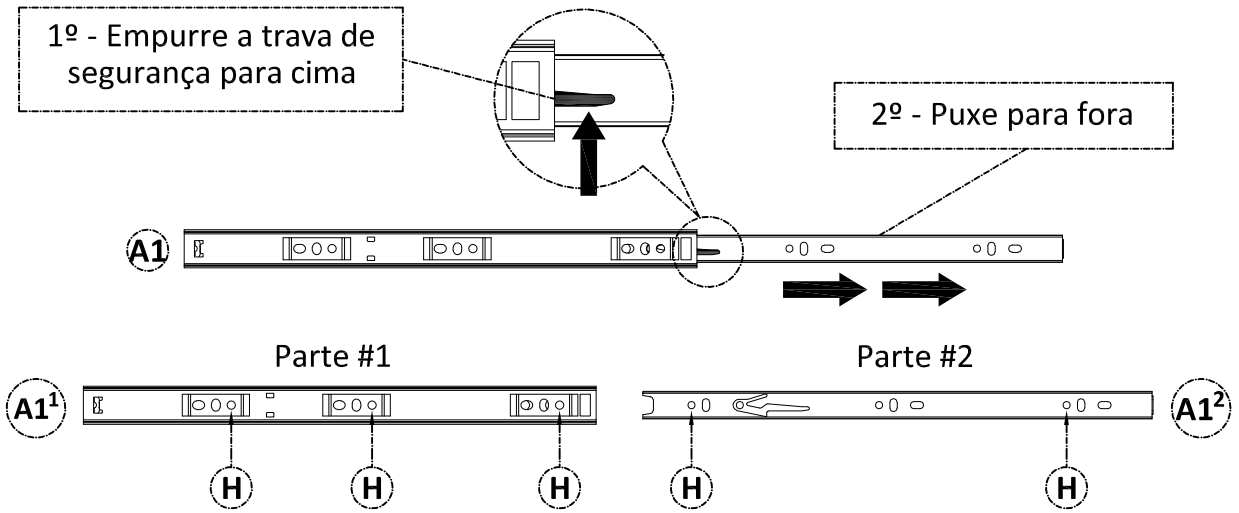
5. MONTAGEM PASSO A PASSO

1º - PREPARAÇÃO DAS PEÇAS:

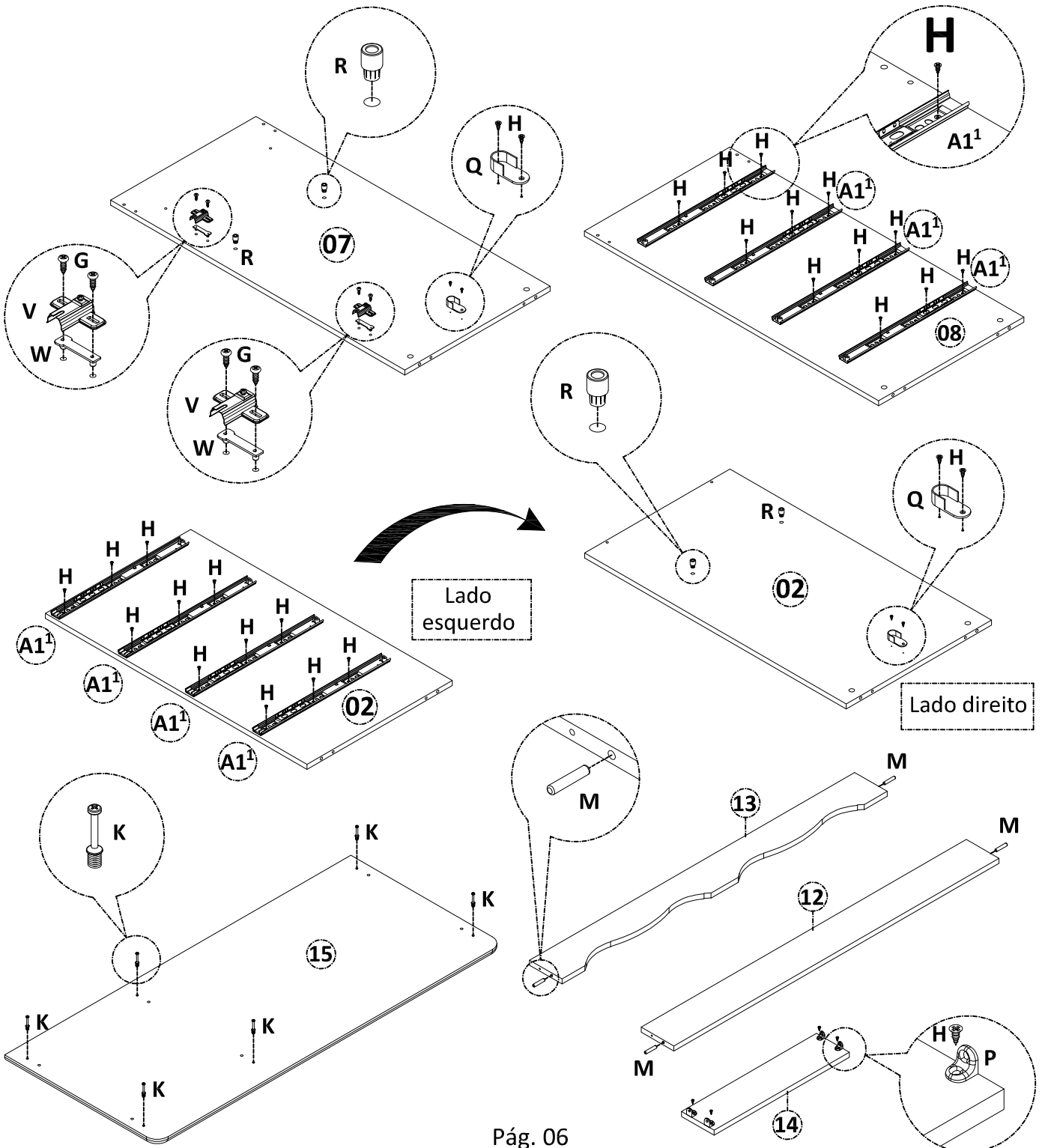
 U 02 un	 V 02 un	 W 02 un	 G 04 un	 A1¹ 08 un	 Q 02 un
 P 04 un	 H 32 un	 M 04 un	 R 04 un	 K - 06 un	Pág. 05

1º - Empurre a trava de segurança para cima

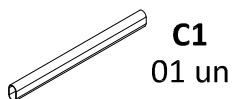
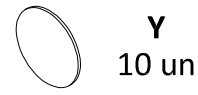
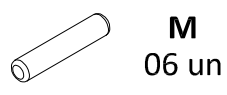
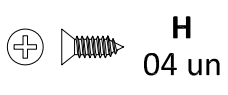
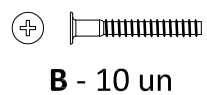
2º - Puxe para fora



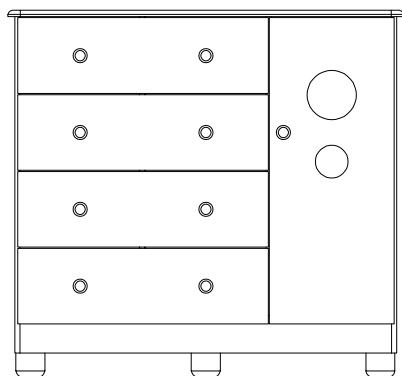
* FORRE O LOCAL DA MONTAGEM COM O PRÓPRIO PAPELÃO DA EMBALAGEM *



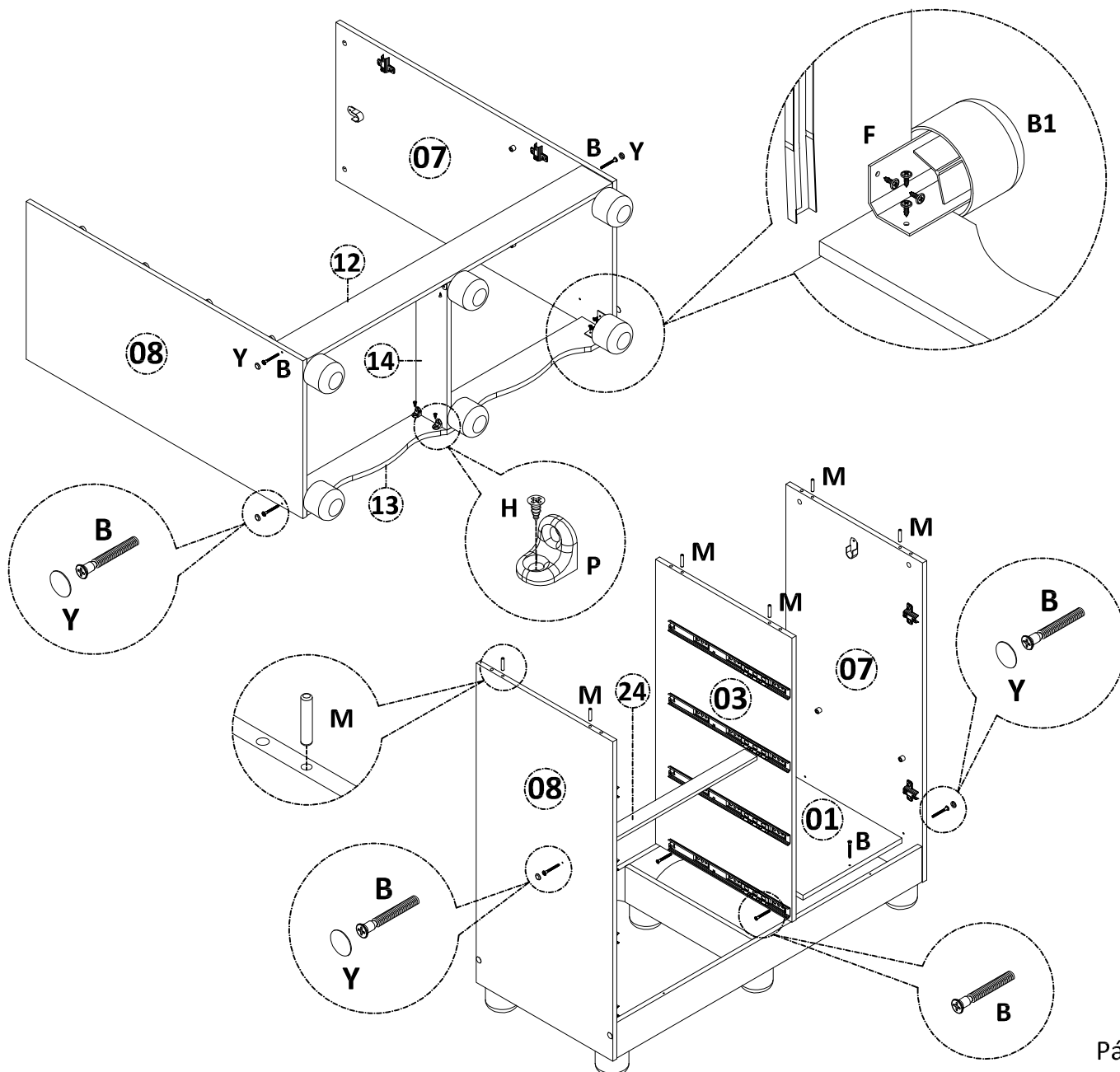
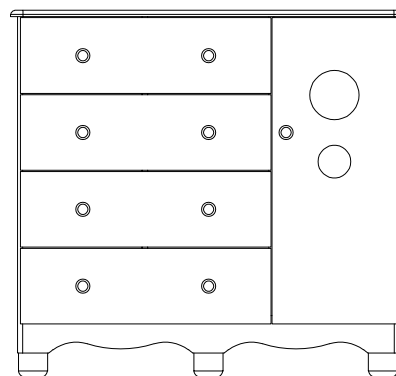
2º - MONTAGEM DA ESTRUTURA:

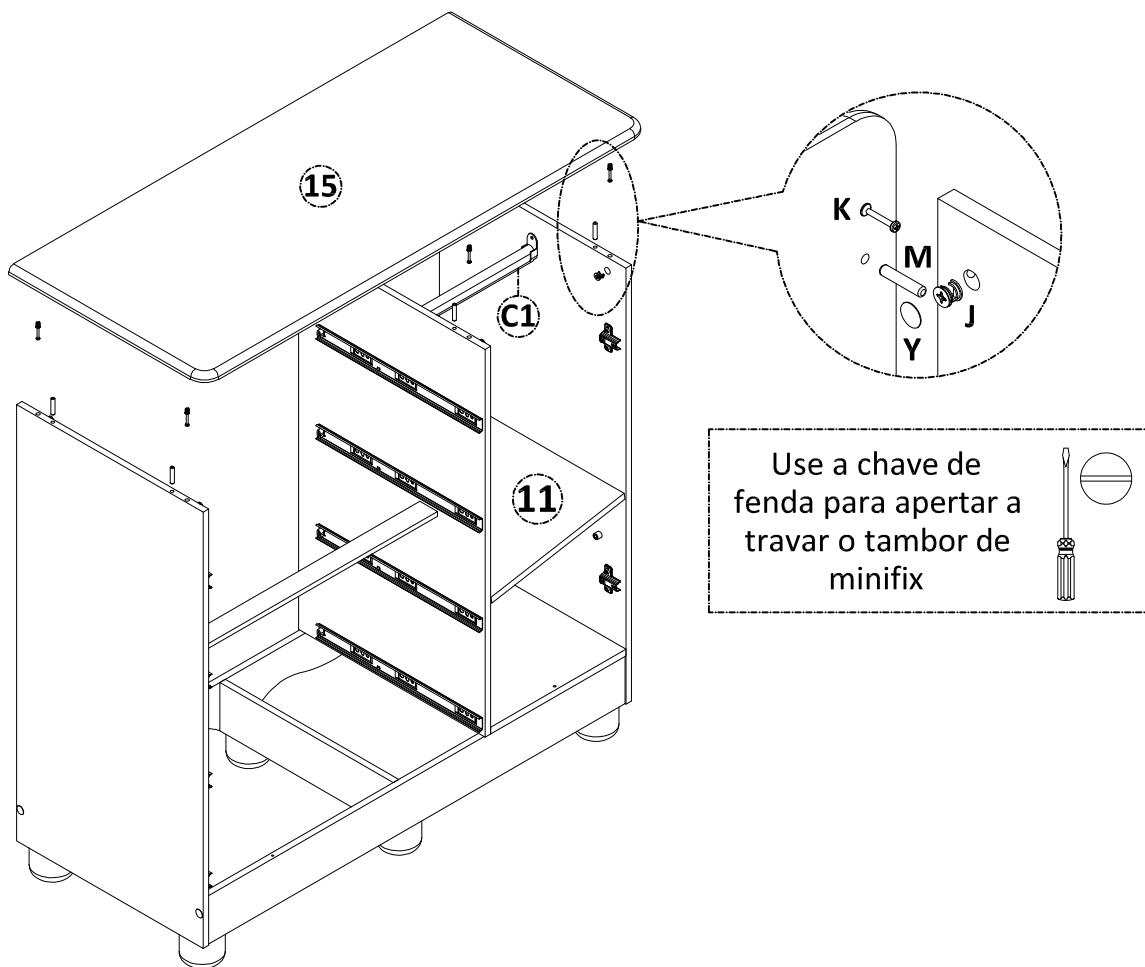


Essa cômoda possui dois modelos de rodapés inclusos: um reto (peça nº 12) e um torneado (peça nº 13). Escolha um dos modelos e parafuse na parte frontal do produto.

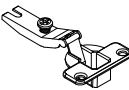
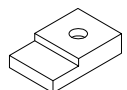

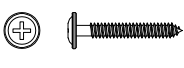
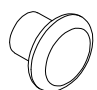


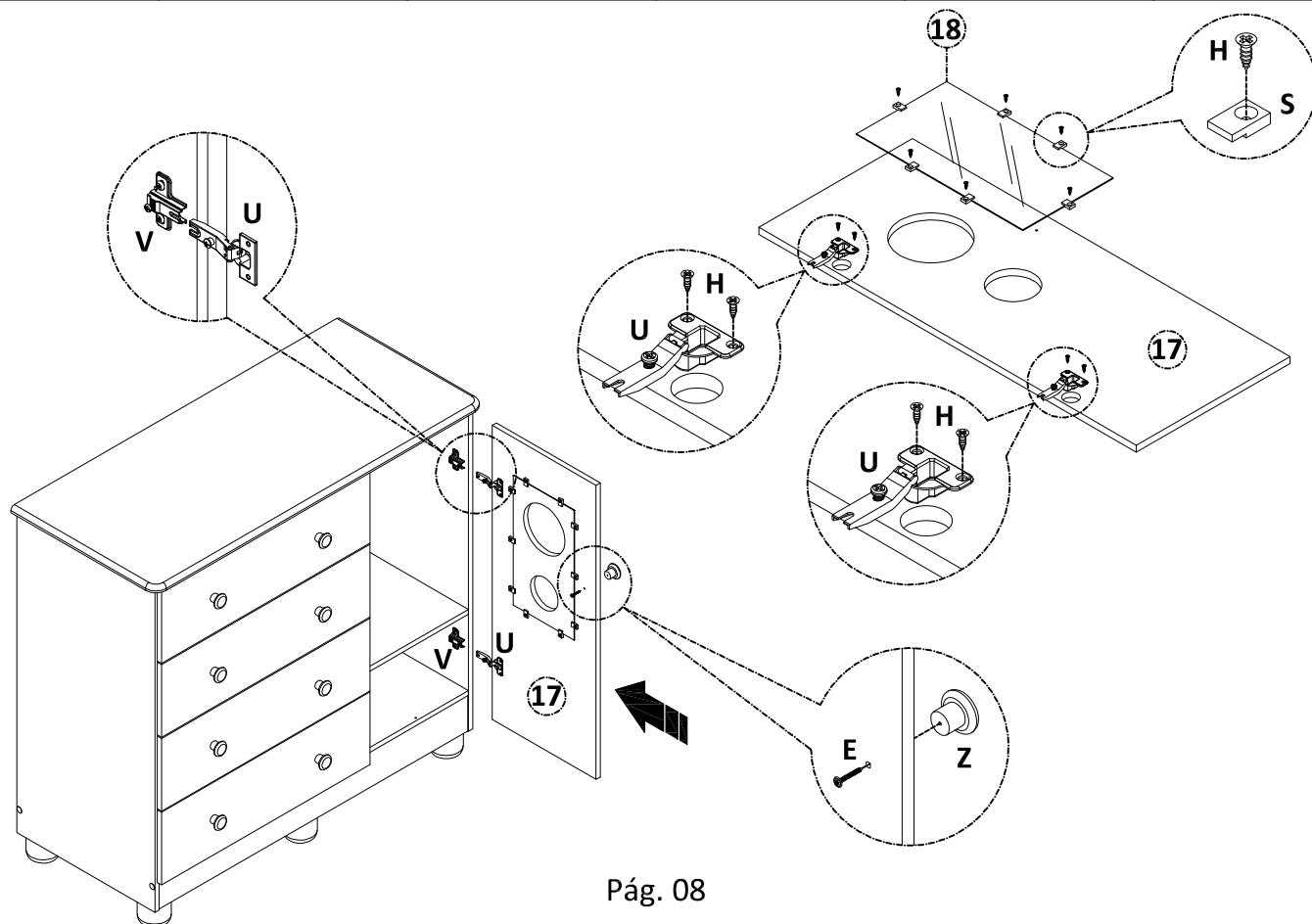
OU



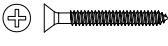


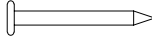

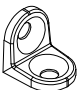

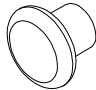
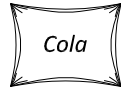


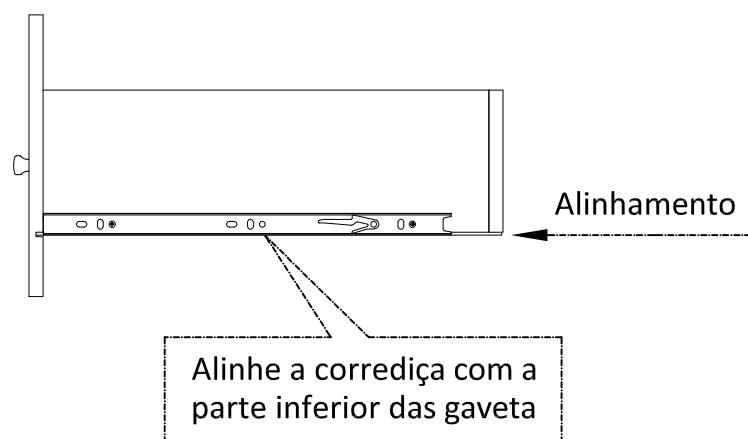
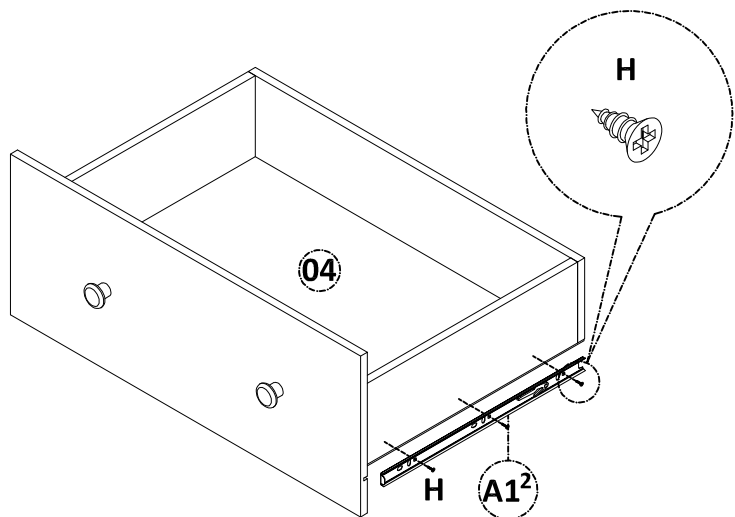
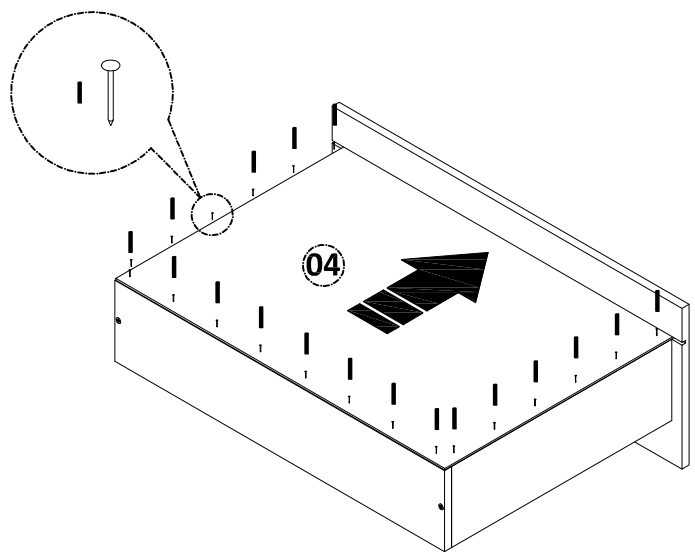
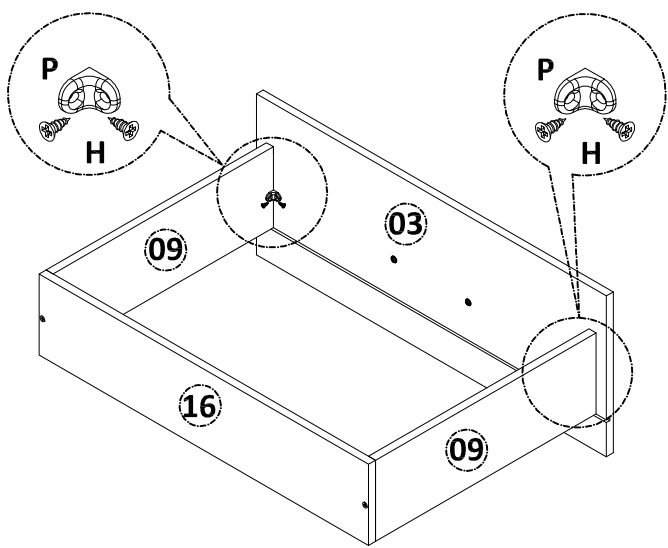
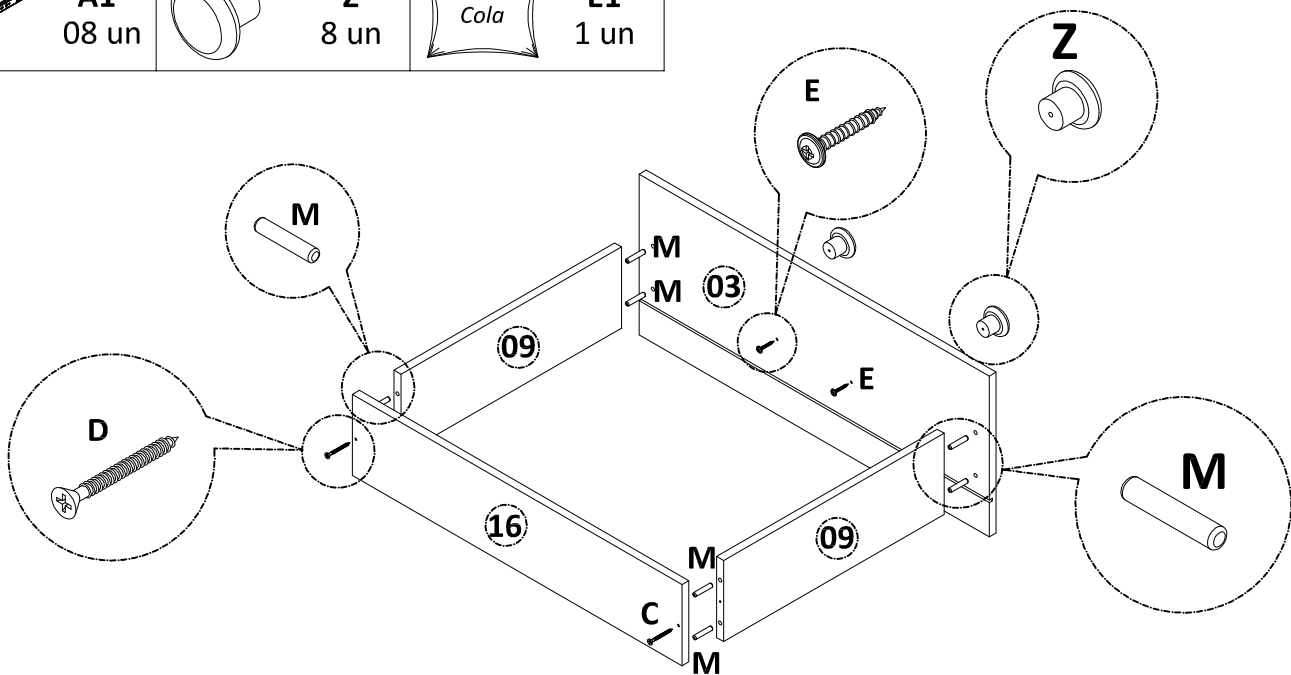
3º - MONTAGEM DA PORTA:

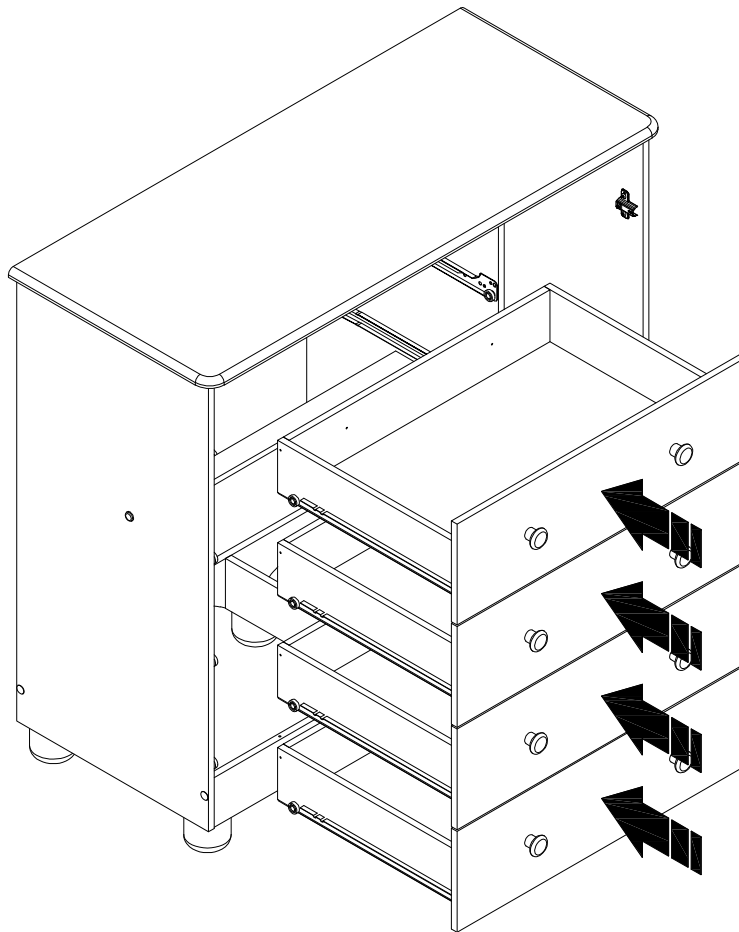
 U 02 un	 S 06 un	 H 10 un	 E - 01 un	 Z 01 un
--	---	---	--	---



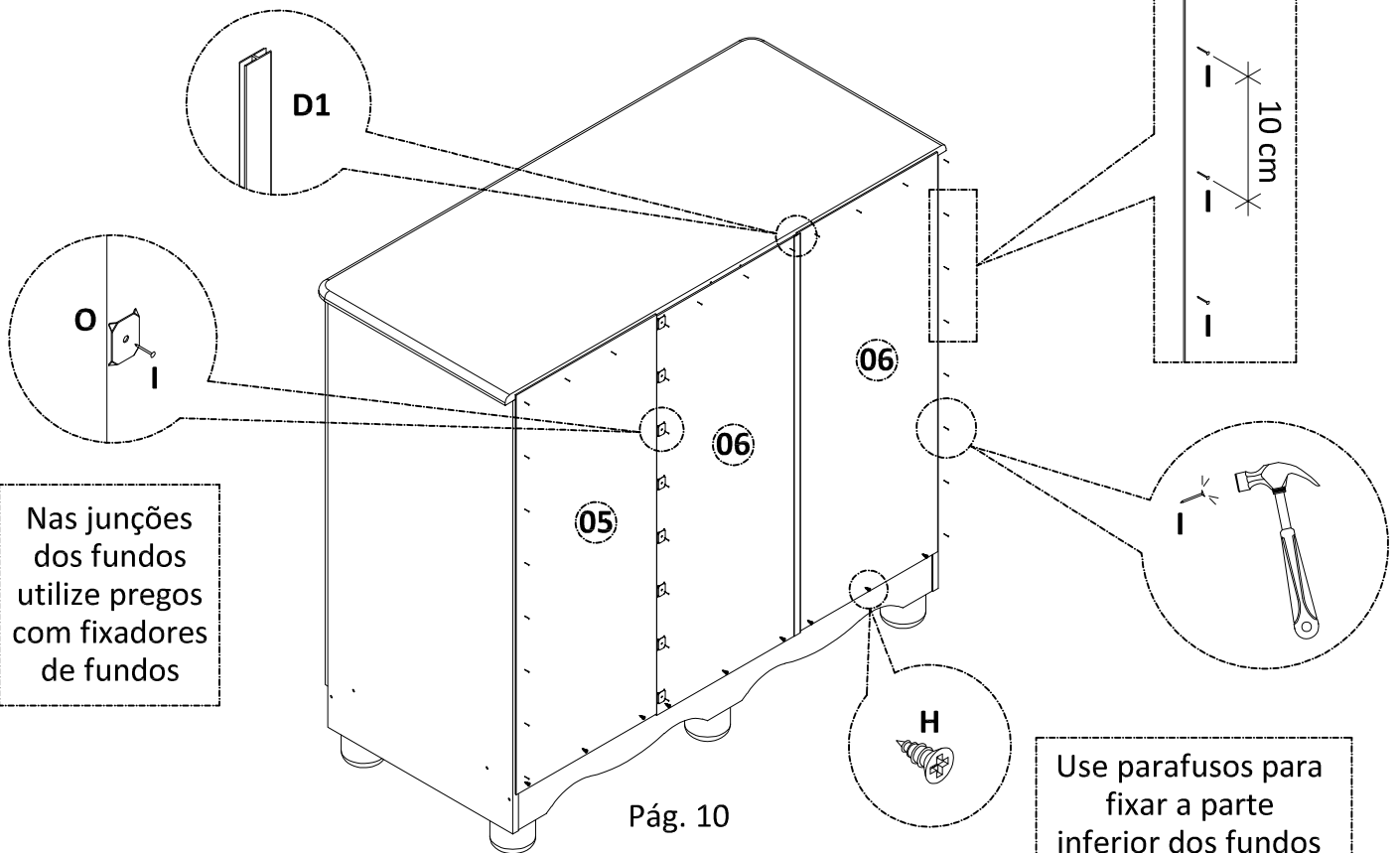
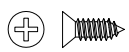
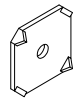
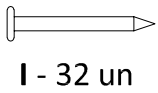
4º - MONTAGEM DAS GAVETAS (4X):

 D - 08 un	 E - 08 un	 H 40 un	 I - 65 un	 M 32 un	 P 08 un
 A1² 08 un	 Z 8 un	 Cola E1 1 un			





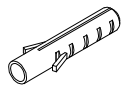
5º - FIXAÇÃO FUNDOS TRASEIROS:



Nas junções dos fundos utilize pregos com fixadores de fundos

Use parafusos para fixar a parte inferior dos fundos no rodapé traseiro

6º - MONTAGEM DO SISTEMA ANTITOMBAMENTO:



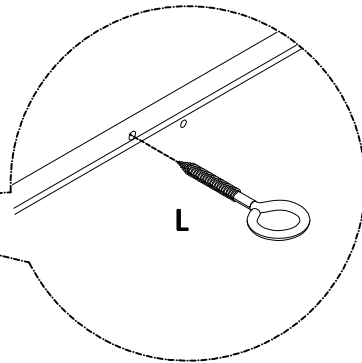
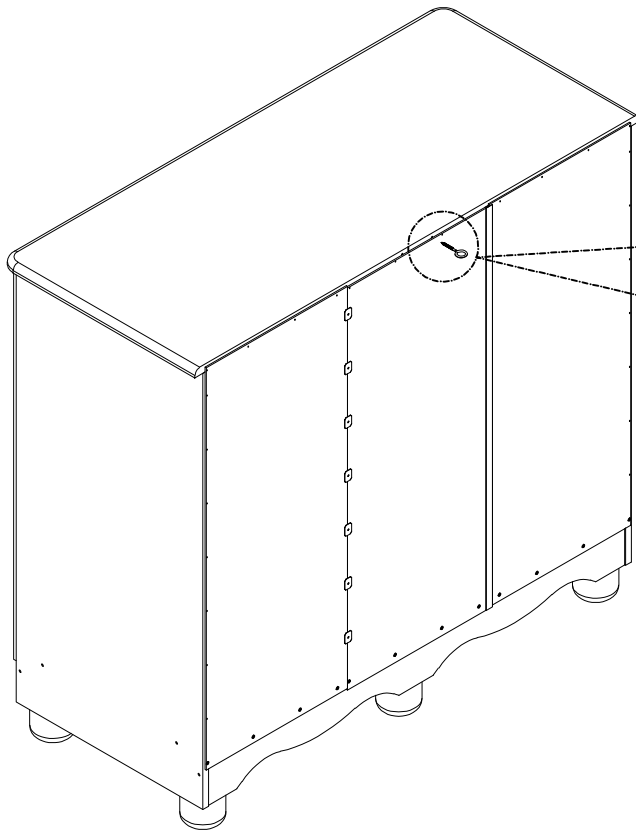
N
01 un



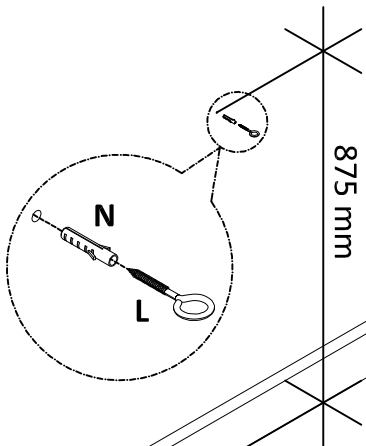
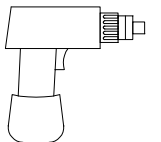
L
02 un



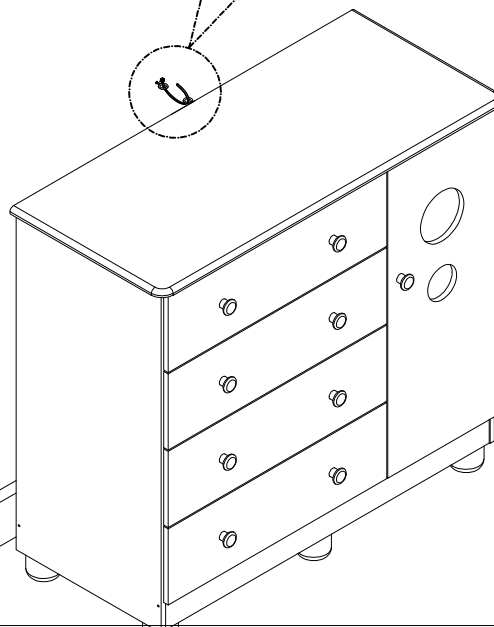
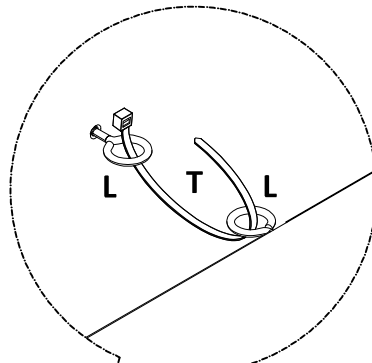
T
01 un



Fure a parede
com a broca p/
parede de 06 mm



875 mm



Agora que você já comprou o seu móvel, ele merece ser montado do jeito certo.

Erros de montagem causam mais de **60%** dos danos em móveis.

Por que contratar?

Tranquilidade do **início ao fim** da montagem



PROFISSIONAIS QUALIFICADOS

Especialistas certificados na **MadeiraMadeira Serviços**.



FERRAMENTAS PROFISSIONAIS

que **protegem** seus móveis.



AGENDAMENTO EM 24 HORAS

escolha a data e o turno **ideais para** você.



GARANTIA DE 3 MESES

de cobertura **completa**.

Mais de 1 MILHÃO DE MONTAGENS
★ com avaliação **4.7** ★

Mariana S., São Paulo

"Chegaram no horário e montaram tudo rapidamente. Serviço incrível!"



Carlos R., Belo Horizonte

"Tentei montar sozinho e foi um desastre. Com a **MadeiraMadeira Serviços** ficou perfeito."



Ana P., Rio de Janeiro

"Agendamento ágil e **montagem pontual e perfeita**. Recomendo demais!"



Agende agora pelo
QR Code



Madeira**Madeira** Serviços · Atendimento em todo o Brasil

Escaneie o QRCode