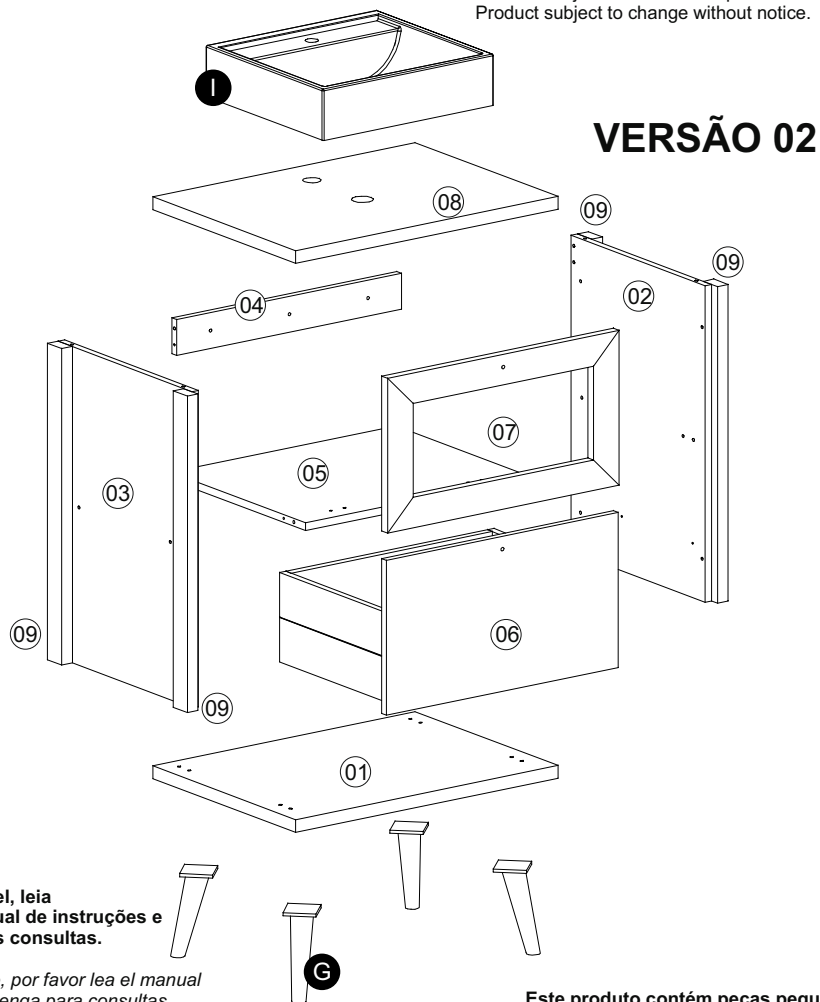


ARM. MILY 60 CM

Produto sujeito a alterações sem aviso prévio.
 Producto sujeto a cambios sin previo aviso.
 Product subject to change without notice.



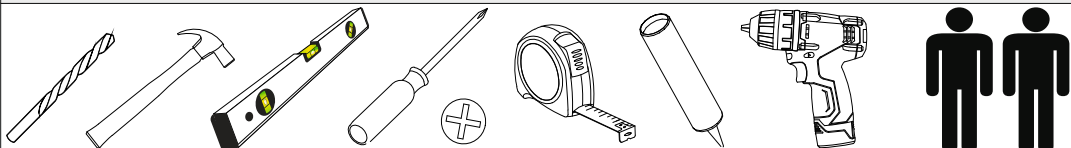
VERSÃO 02

Antes de montar o móvel, leia cuidadosamente o Manual de instruções e o mantenha para futuras consultas.

Obrigado
 Antes de armar el mueble, por favor lea el manual de instrucciones y o mantenga para consultas futuras.
 Gracias
 Before assembling your furniture, read the instructions manual carefully and keep it for future references.
 Thank you

Este produto contém peças pequenas, mantenha fora do alcance das crianças.
 Este producto contiene piezas pequeñas, mantener fuera del alcance de los niños.
 This product contains small pieces, please keep it out of reach of childrens.

Requisitos para montagem / Requisitos para el montaje / Requirements for assembly



CÓD	Nº	DESCRIÇÃO	QUANT	COMP	LARG	ALT
22627	01	BASE	1	613	451	25
22617	02	LATERAL DIREITA	1	619	424	15
22618	03	LATERAL ESQUERDA	1	619	424	15
22619	04	TRAVESSA	1	525	70	15
22616	05	PRATELEIRA	1	525	424	15
22620	06	GAVETA	1	547	303	15
26849	07	PORTA VENETO 60	1	547	303	15
22626	08	TAMPO	1	613	451	25
22625	09	MOLDURA	4	618	45	25

A 762 Parafuso 3,5x14 Tornill 3,5x14 Cover Screw 3,5x14 4x	B 781 Cantoneira Esquina / corner shelf 2x	C 107 Bucha 10mm Estropajo Scouting 5x
D 759 Parafuso 6x50 Tornill 6x50 Cover Screw 6x50 5x	E 758 Parafuso 4x20 Tornill 4x20 Cover Screw 4x20 16x	F 22401 Puxador 2x
G 22801 Pé 170mm 4x	H 776 Pistón 1x	I 10399 Pia Ravena Fregadero / Pious 1x
J 1894 Parafuso M4 4x	K 1551 Haste 4x	L 714 Cuña 2x
M 722 Bisagra 2x	O 21102 Riele Fijo 2x	P 21101 Riele 2x

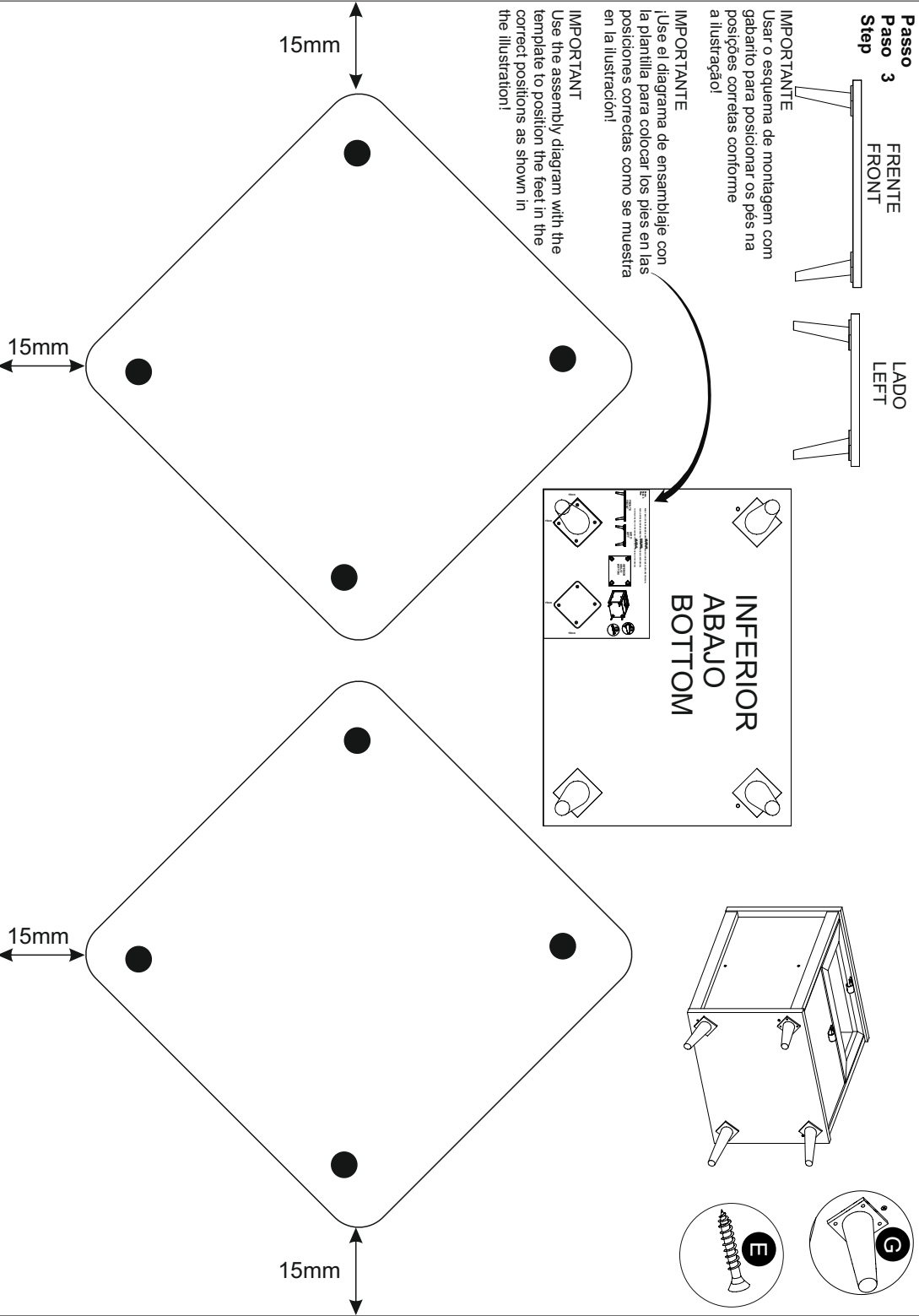
Passo Paso 1 Step

COMO PENDURA O MOVEL NA PAREDE *OPCIONAL*
CÓMO COLGAR EL MUEBLE EN LA PARED *OPCIONAL*
HOW TO HANG THE FURNITURE ON THE WALL *OPTIONAL*

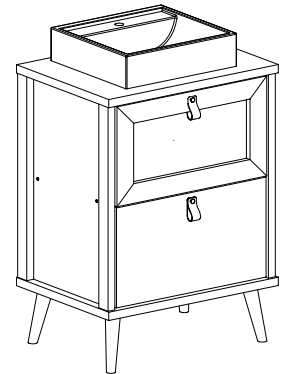
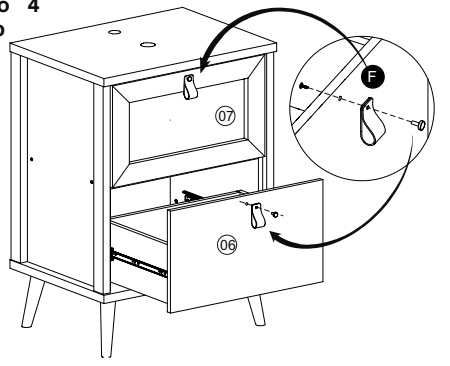
Passo Paso 2 Step

*Posicione o móvel na parede com a altura desejada, faça as marcações seguindo os furos da peça 04 e das Cantoneiras (D).
 *Coloque el mueble en la pared con la altura deseada, haga las marcas siguiendo los agujeros en la parte 04 y los ángulos (D).
 *Position the furniture on the wall with the desired height, make the markings following the holes in part 04 and the Angles (D).

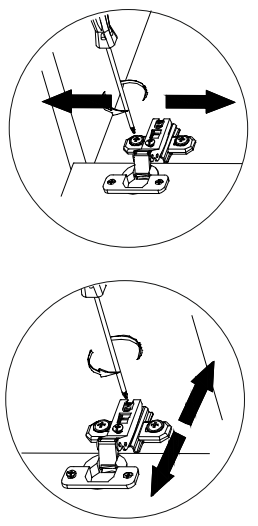
pág. 01



Passo
Paso 4
Step



Regulagem da Porta
Door Adjustment
Ajuste de la Puerta



Cuidados com o seu móvel

- 1º. A instalação deve ser feita por um profissional capacitado e com as ferramentas adequadas
 - 2º. Mantenha o móvel livre de umidade ou à luz solar direta, fontes de calor. Utilize vedantes de silicone para vedar a junção dos tampo e pias com revestimento das paredes. Verifique as instalações hidráulicas periodicamente, a fim de evitar vazamentos.
 - 3º. Não coloque peso excessivo sobre os móveis, nunca se apoie sobre as portas, pois poderá ocasionar desregulamento ou deslocamento das mesmas.
 - 4º. Não estenda toalhas úmidas ou molhadas sobre as portas dos móveis, pois, ao longo do tempo, a umidade poderá causar danos permanentes.
 - 5º. Caso algum líquido tenha sido derramado no móvel, limpe o mais rápido possível. Isso evitará marcas indesejáveis.
 - 6º. Usar flanela macia e seca, se necessário, use-a levemente umedecida em água pura, não se pode usar produtos de limpeza como álcool, lustra móveis e etc.
 - 7º. Todos os produtos devem ser conferidos no momento da entrega.
 - 8º. Garantia contra defeitos de fabricação 3 meses.
- A garantia de 3 meses da MGM é válida para defeitos relacionados à matéria-prima e à produção do móvel. Outros defeitos que não se enquadram na cobertura da garantia são:
- 1º. Desgaste no acabamento do produto, ocorrido por uso intenso ou exposição a condições adversas como umidade, maresia, frio e calor intensos, entre outros.
 - 2º. Defeitos ou desgastes causados por mau uso, esforços indevidos ou qualquer tipo de uso diferente daquele proposto pela empresa para o produto comprado;
 - 3º. Problemas causados por condições inadequadas do local onde o produto foi instalado, como, por exemplo, piso desnivelado, umidade excessiva, parede pouco resistente, entre outros;
 - 4º. Maus tratos, descuido, limpeza e/ou manutenção em desacordo com as instruções repassadas pela empresa;
 - 5º. Alterações feitas na estrutura ou acabamento do produto, diferente da forma como recebeu o produto em casa;
 - 6º. Ataque de cupins, fungos e outras pragas: Certifique-se, antes da instalação dos móveis da MGM, de que sua residência não possui focos de cupins, fungos ou outras pragas. Caso possuir, providencie uma dedetização no local, imediatamente, antes da instalação dos móveis. Lembre-se de que a substituição do produto não resolve o problema, pois, permanecendo o foco, o novo produto também terá sua estrutura e estética danificada. Assim, recomenda-se dedetizar o local da instalação dos móveis periodicamente, a fim de evitar o ataque dessas pragas.

Los cuidados con el pedazo del his/her de mobiliario

- 1º. La instalación debe hacerse por una profesional calificada y con las herramientas apropiadas
- 2º. Mantenga el pedazo de mobiliario libre de la humedad o a la luz solar directa, fuentes de calor. Use vedantes de silicio para prohibir la unión de las tapas y fregaderos para cubrir de las paredes. Verifique los medios hidráulicos periódicamente para evitar las goteras.
- 3º. No ponga el peso excesivo en los pedazos de mobiliario, nunca se apoya adelante en las puertas, porque puede causar desregulamento o desplazamiento de los mismos.
- 4º. No extienda las toallas húmedo o moje en las puertas de los pedazos de mobiliario, porque, a lo largo del tiempo, la humedad puede causar los daño y perjuicios permanentes.
- 5º. En caso de que un poco de líquido se ha contado en el pedazo de mobiliario, limpie el más rápido posible. Eso evitará las marcas indeseables.
- 6º. Usar suave y secar, si la flanela necesaria, úsela ligeramente humedeció en la pura agua, ella no puede usar productos de limpiar como el alcohol, pule pedazos de mobiliario y etc.
- 7º. Todos los productos deben verificarse en el momento de la entrega.
- 8º. Garantizó contra la producción deserta 3 meses. La garantía de 3 meses de MGM es válida para defectos relacionados al material crudo y a la producción del pedazo de mobiliario.

Otros defectos que no se idean en el techado de la garantía son:

- 1º. Consuma en el acabado del producto, pasó por intenso uso o exhibición a las condiciones adversas como la humedad, aire del mar, frío e intenso calor, entre otros.
- 2º. Defectos o desgaste causados por el uso malo, esfuerzos impropios o cualquier uso tclean diferente de eso propuesto por la compañía para el producto comprado;
- 3º. Problemas causados por las condiciones inadecuadas del lugar dónde el producto fue instalado, como, por ejemplo, yo ando la humedad desigual, excesiva, pared un poco resistente, entre otros;
- 4º. Los maltratos, negligencia, limpieza y/o mantenimiento en la discordancia con las instrucciones repassadas por la compañía;
- 5º. Alteraciones hechas en la estructura o termina del producto, diferente del formulario cómo recibió la casa del producto;
- 6º. El ataque de termitas, champiñones y otra Praga: Se certifique, antes de la instalación de los pedazos de mobiliario de MGM, que la residencia del his/her no posee enfoques de termitas, champiñones u otras maldiciones. En caso de que posee, proporcione un dedetização en el lugar, inmediatamente, antes de la instalación de los pedazos de mobiliario. Recuerde que la substitución del producto no resuelve el problema, porque, quedándose el enfoque, el nuevo producto también tendrá el his/her estructurar y dañará las estética. Así, se recomienda el lugar de la instalación de los pedazos de mobiliario para rociar periódicamente con el insecticida para evitar el ataque de esas maldiciones..

Cares with his/her piece of furniture

- 1º. The installation should be made by a qualified professional and with the appropriate tools
- 2º. Maintain the piece of furniture free from humidity or to the direct solar light, sources of heat. Use vedantes of silicon to ban the junction of the lids and sinks with covering of the walls. Verify the hydraulic facilities periodically, in order to avoid leaks.
- 3º. Don't put excessive weight on the pieces of furniture, never lean on on the doors, because it can cause desregulamento or displacement of the same ones.
- 4º. Don't extend towels humid or wet on the doors of the pieces of furniture, because, along the time, the humidity can cause permanent damages.
- 5º. In case some liquid has been spilled in the piece of furniture, clean the fastest possible. That will avoid undesirable marks.
- 6º. To use soft and dry, if necessary flannel, use her slightly moistened in pure water, she cannot use products of cleaning as alcohol, polishes pieces of furniture and etc.
- 7º. All of the products should be checked in the moment of the delivery.
- 8º. It guaranteed against production defects 3 months. The warranty of 3 months of MGM is valid for defects related to the raw material and to the production of the piece of furniture. Other defects that are not framed in the covering of the warranty are:
- 1º. Consume in the finish of the product, happened by intense use or exhibition to adverse conditions as humidity, sea air, cold and intense heat, among others.
- 2º. Defects or wear and tear caused by bad use, improper efforts or any use type different from that proposed by the company for the bought product;
- 3º. Problems caused by inadequate conditions of the place where the product was installed, as, for instance, I step uneven, excessive humidity, wall a little resistant, among others;
- 4º. Mistreatments, negligence, cleaning and/or maintenance in disagreement with the instructions reviewed by the company;
- 5º. Alterations done in the structure or finish of the product, different from the form how it received the product home.
- 6º. Attack of termites, mushrooms and other Praga: Be certified, before the installation of the pieces of furniture of MGM, that his/her residence doesn't possess focuses of termites, mushrooms or other curses. In case it possesses, provide a dedetização in the place, immediately, before the installation of the pieces of furniture. Remember that the substitution of the product doesn't solve the problem, because, staying the focus, the new product will also have his/her structure and damaged aesthetics. Like this, it is recommended the place of the installation of the pieces of furniture to spray with insecticide periodically, in order to avoid the attack of those curses.