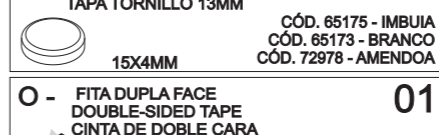
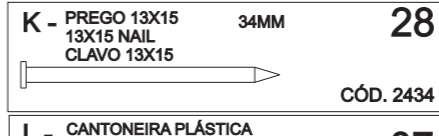
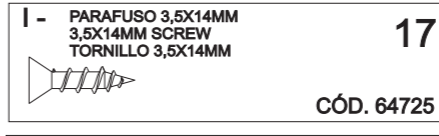
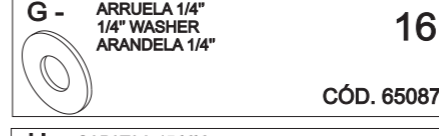
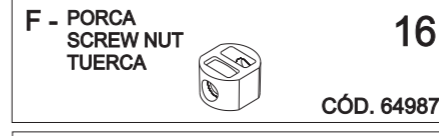
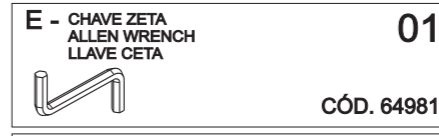
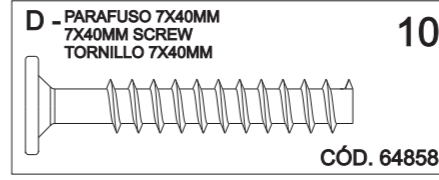
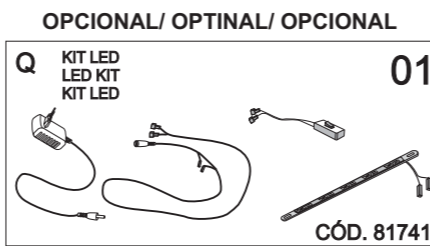
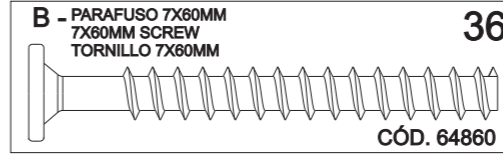
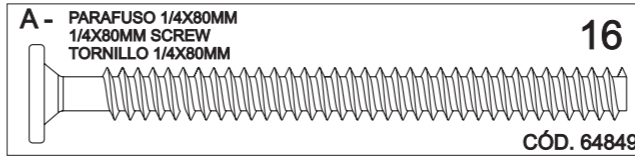
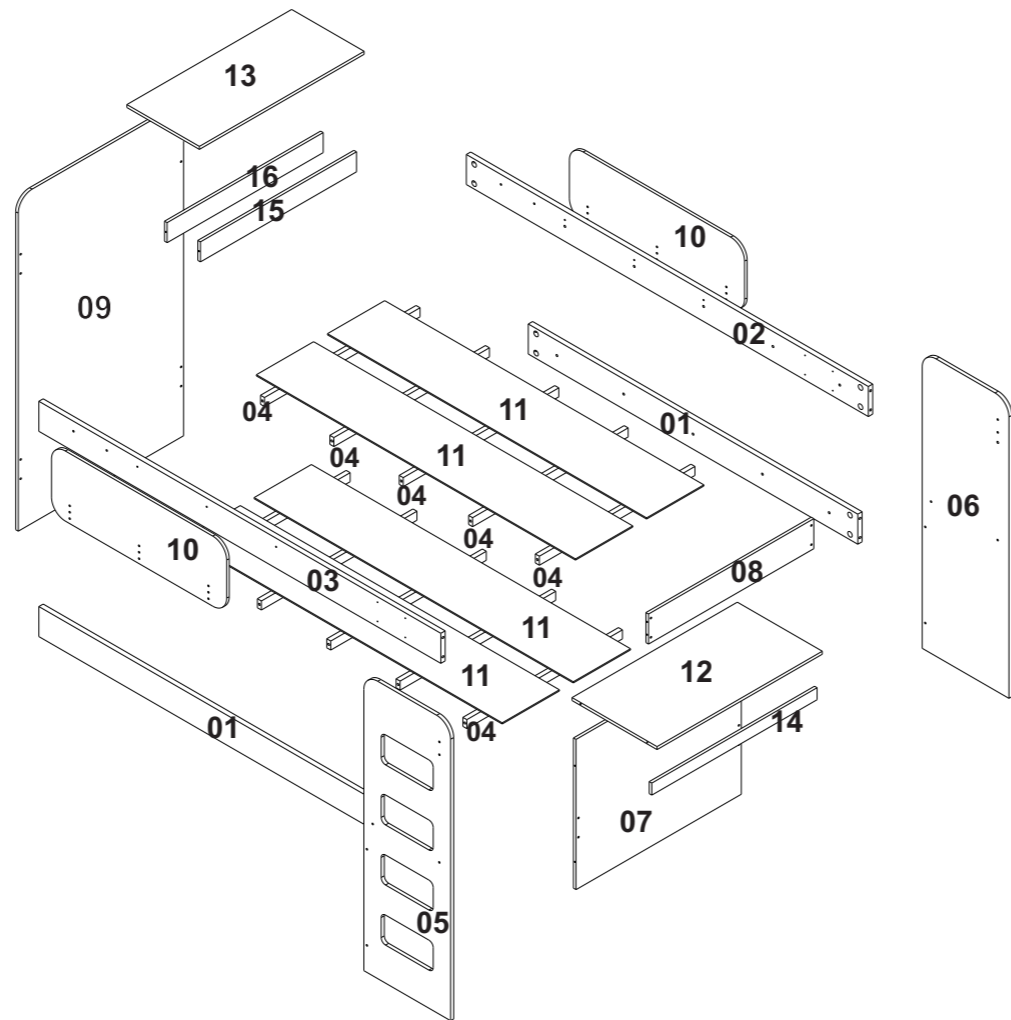
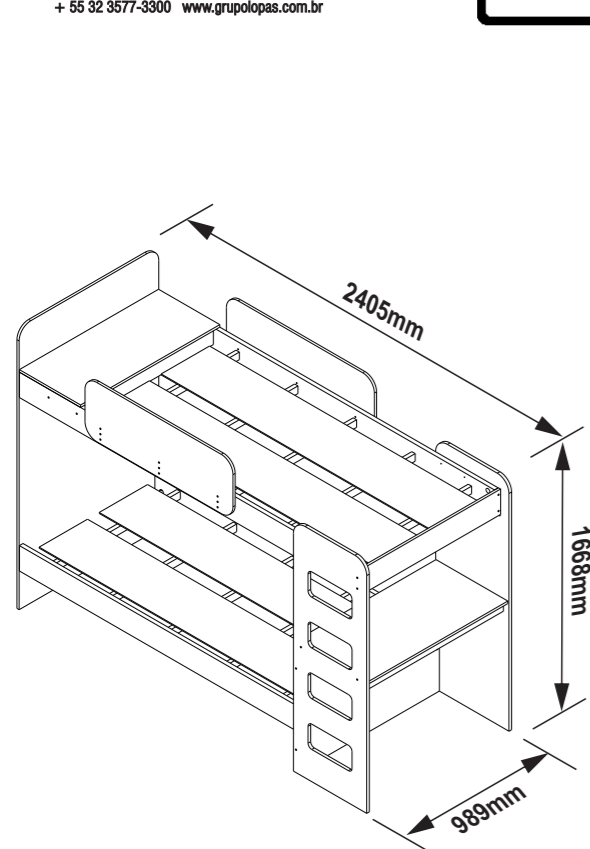


N°	CÓDIGO CODE CÓDIGO	DESCRIÇÃO DESCRIPTION DESCRIPCIÓN	DIMENSÃO (mm) DIMENSION (mm) DIMENSIÓN (mm)			QUANT. QUANT. CANT.
			COMP LEN LON	LARG WID ANC	ESP DEP ESP	
1	82391	BARRA INFERIOR/ BOTTOM BAR/ BARRA INFERIOR	1900	150	25	2
2	82392	BARRA SUPERIOR DIREITA/ TOP RIGHT BAR/ BARRA SUPERIOR DERECHA	2318	150	25	1
3	82393	BARRA SUPERIOR ESQUERDA/ TOP LEFT BAR/ BARRA SUPERIOR IZQUIERDA	2318	150	25	1
4	18676	TRAVESSÃO/ BIG BATTEN/ PARRILLA	900	45	23	10
5	82394	PÉ E ESCADA/ FOOT AND LADDER/ PIE Y ESCALERA	1485	500	18	1
6	82395	PÉ/ FOOT/ PYE	1485	500	18	1
7	82396	PAINEL DA PESEIRA/FOOTBOARD PANEL/ PANEL DE LAS PATAS	953	750	15	1
8	82397	PAINEL MENOR DA PESEIRA/FOOTBOARD SMALL PANEL/ PANEL PEQUEÑO DE LAS PATAS	953	150	15	1
9	82398	PAINEL CABECEIRA/HEADBOARD PANEL/ PANEL DEL CABECERO	1668	953	15	1
10	82399	PAINEL LATERAL/ SIDE PANEL/ PANEL LATERAL	1010	350	15	2
11	26537	FUNDO ESTRADO/ HDF BASE/ BASE DE HDF	1840	330	6	4
12	82400	TAMPO INFERIOR/ LOWER TOP/ TAPA INFERIOR	953	490	15	1
13	82401	TAMPO SUPERIOR/ UPPER TOP/ TAPA SUPERIOR	950	418	15	1
14	82402	TRAVESSA INFERIOR/ BOTTOM BATTEN/ TRAVESAÑO INFERIOR	953	60	15	1
15	82404	TRAVESSA SUPERIOR 1 / UPPER BATTEN 1/ TRAVESAÑO SUPERIOR 1	900	100	15	1
16	82413	TRAVESSA SUPERIOR 2/ UPPER BATTEN 2/ TRAVESAÑO SUPERIOR 2	900	100	15	1



Rod. Prefeito Adolfo Nicolato, Km 10 - Rodeiro/MG - CEP:36510-000  
+ 55 32 3577-3300 www.grupolopas.com.br



## TERMO DE GARANTIA

### DISPOSIÇÕES E PRAZOS DE GARANTIA

A Móveis Lopas estipula que o produto especificado terá garantia legal de 90 (noventa) dias, à partir da data de emissão da nota fiscal, contra defeitos de fabricação nos termos do artigo 26, II do CDC. Quaisquer garantias adicionais fornecidas pelo lojista são de responsabilidade exclusiva destes, sendo, portanto os únicos responsáveis em caso de defeito do produto após a garantia legal, concedida pela fabricante.  
A Móveis Lopas não possui pontos de assistência técnica. Constatado o eventual defeito de fabricação, desde que, dentro do prazo de garantia legal, o consumidor deverá entrar em contato com a loja onde adquiriu o produto.  
No prazo de garantia, as partes eventualmente defeituosas serão substituídas gratuitamente, por outra da mesma linha e modelo.  
O projeto, instalação e a montagem na residência do consumidor não serão de responsabilidade da Móveis Lopas.  
A montagem deve seguir corretamente as instruções dos manuais que se encontram dentro da embalagem de cada módulo.  
Esta garantia é válida em todo território brasileiro.

### EXCLUSÃO DA GARANTIA

O presente termo exclui de sua garantia:  
Danos causados em conseqüências de acidentes, mau uso, manuseio ou deslocamento incorreto dos produtos;  
Avarias ou defeitos causados por montagem inadequada;  
Danos em decorrência de agentes externos (inundações, incêndios, etc);  
Danos causados pela utilização do produto em ambientes sujeitos a gases corrosivos, umidade excessiva, mofo, acondicionamento em locais de altas/baixas temperaturas, poeira ou acidez.  
Danos causados por infestação de cupins e outras pragas;  
Defeitos por exposição a luz solar excessiva;  
Desgaste natural devido ao uso do produto;

### GUIDE BEM DO SEU MÓVEL

#### Dicas de limpeza e conservação:

- Para limpar corretamente seu produto, use sempre um pano liso e levemente umedecido com água;
- Não se esqueça de enxugar o seu móvel! Ele não deve permanecer úmido, pois a água pode prejudicar o acabamento ou causar mofo na madeira;
- Não se recomenda o uso de produtos à base de amoníaco;
- Não utilize esponja de aço ou qualquer material que possa arranhar a superfície do produto durante a limpeza;
- Não utilize plásticos ou papéis coloridos para forrar seu móvel;
- Evite arrastar objetos em cima do móvel. Eles podem riscar e prejudicar o acabamento do seu móvel;
- O material dos seus móveis tem um tratamento contra fungos e cupins, mesmo assim, em ambientes infestados recomenda-se a dedetização antes de instalar o seu móvel;
- Tente evitar a exposição direta ao sol. Sugere-se utilização de cortinas para proteger seu móvel;

A Móveis Lopas reserva-se o direito de alterar quaisquer características técnicas ou estéticas e introduzir melhoramentos nos produtos comercializados a qualquer momento, sem obrigação de efetuar o mesmo nos produtos em estoque ou já comercializados (vendidos).

### TAKING GOOD CARE OF YOUR FURNITURE

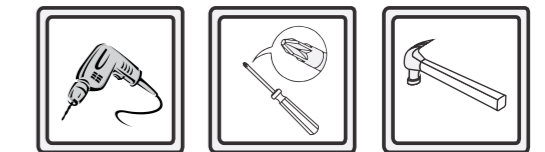
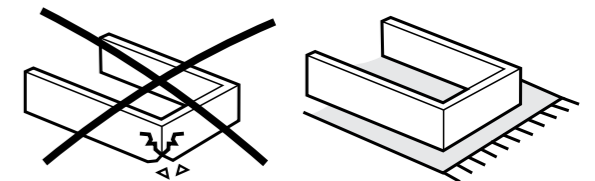
#### Cleaning and caring instructions:

- Wipe the wood furniture down with a moist cloth to properly clean the furniture.
- Do not forget to dry your furniture out. Humidity can damage the finish or create mould.
- Chemical products are not recommended;
- Never clean the furniture with scouring powders, steel scrubber pads or any other product which can scratch its
- Furniture surfaces should not be covered with colored plastic or paper sheets.
- Avoid dragging objects on top of the furniture. They might scratch the finishing.
- Wood furniture are made of mould and termites resistant materials, however, it is recommended to use termiticides in infested places before installing the furniture.
- Avoid furniture exposure to direct Sun light. Drapers suggested.

### GUIDE BIEN DE SU MUEBLE

#### Indicaciones de limpieza y conservación

- Para limpiar correctamente su muebles de madera, siempre use un paño húmedo.
- No se olvide de secar su muebles! No debe permanecer húmedo, pues el agua puede perjudicar el acabado o causar moho en la madera.
- No es recomendable utilizar productos con amoníaco.
- No utilizar esponjas de acero o cualquier material que dañe la superficie de los muebles.
- No utilizar plásticos o papeles coloridos para forrar los muebles.
- Evite arrastrar objetos encima de los muebles. Ellos pueden riscar o dañar el acabado de su mueble.
- El material de los muebles tiene un tratamiento contra los hongos y las polillas, aun así, en ambientes infectados, se recomienda desinfectar antes de instalar su mueble.
- Evite la exposición directa al sol. Se sugiere la utilización de cortinas para proteger sus muebles.



As ferramentas necessárias para montagem do produto não são fornecidas. The necessary tools for assembly aren't supplied. Las herramientas necesarias para armar los productos no son fornecidas.



### Sugestão da quantidade de pessoas necessárias para montagem.

Tip of the number of people required for product assembly.

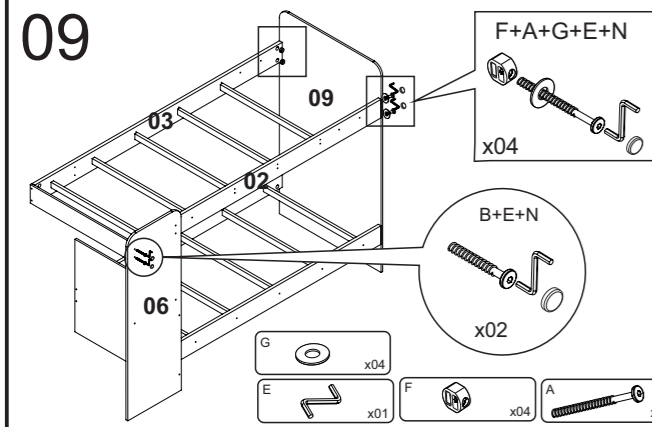
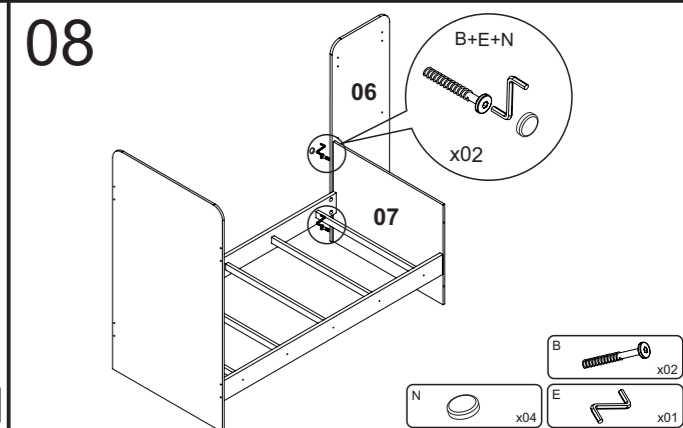
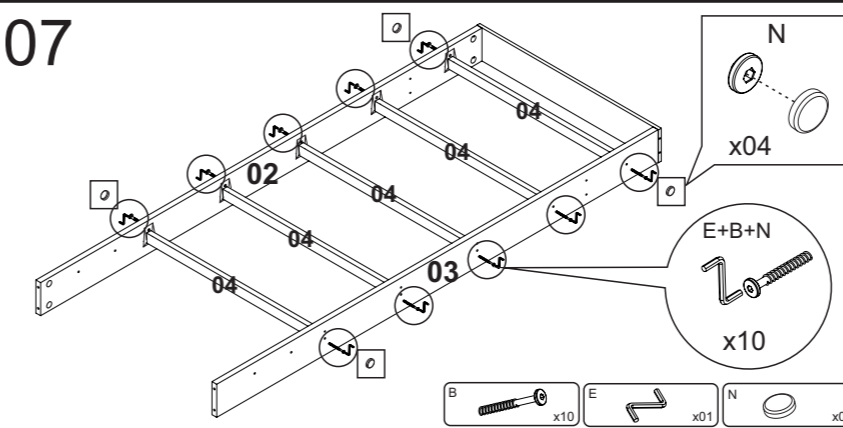
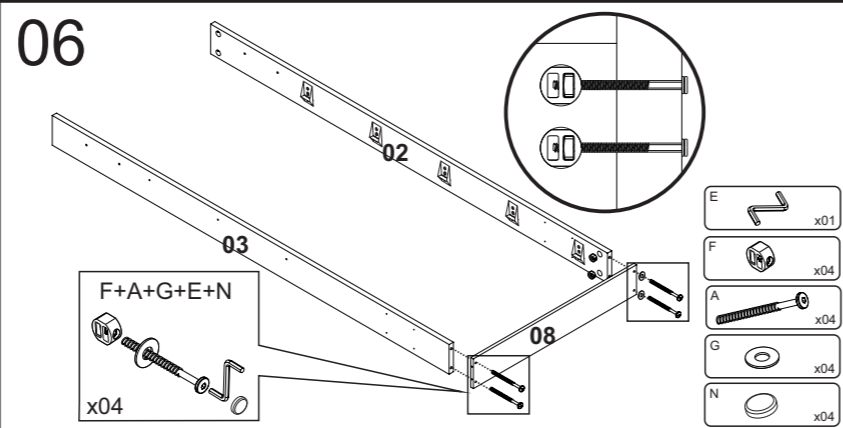
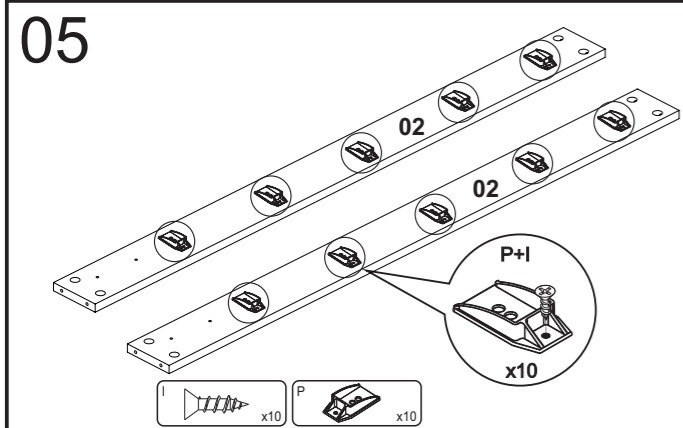
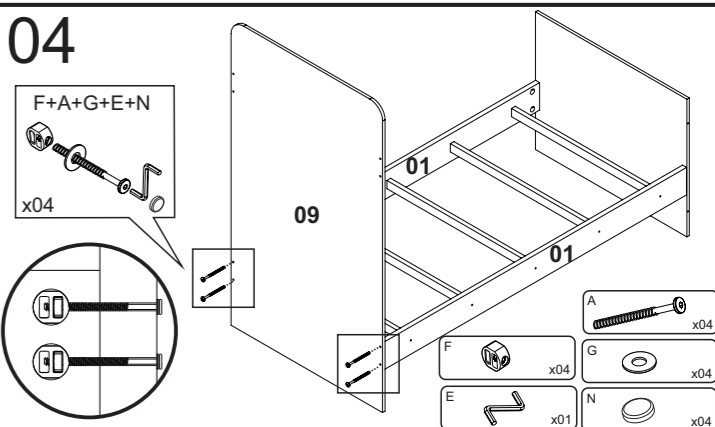
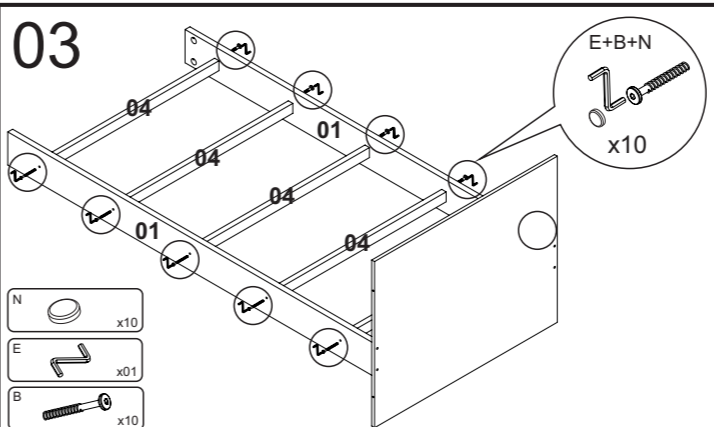
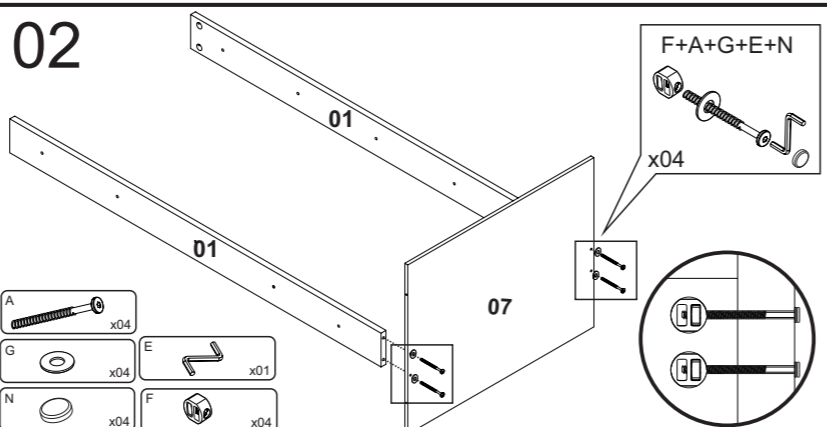
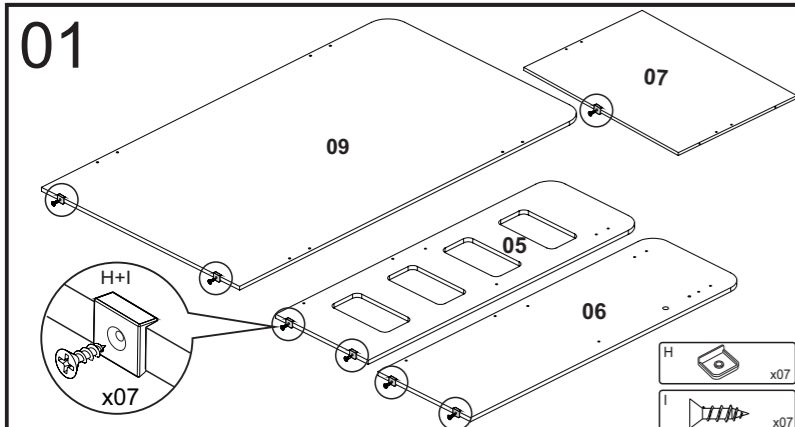
Consejo de la cantidad de personas necesarias para el armado de productos.



### Tempo de montagem Assembly time

120min. Tempo de armado

Instruções de Montagem Cama 0,90 Beliche Olga  
Assembly Instructions Bed 0.90 Bunk Bed Olga  
Instrucciones de montaje Cama 0,90 Litera Olga

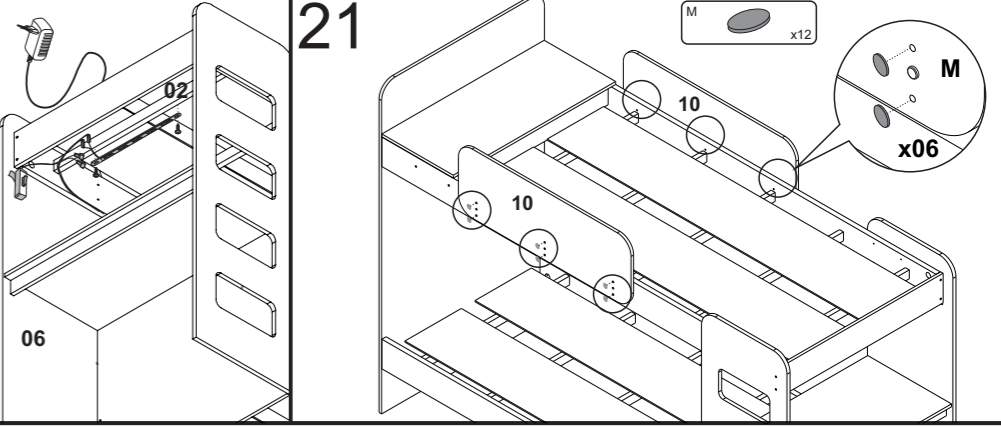
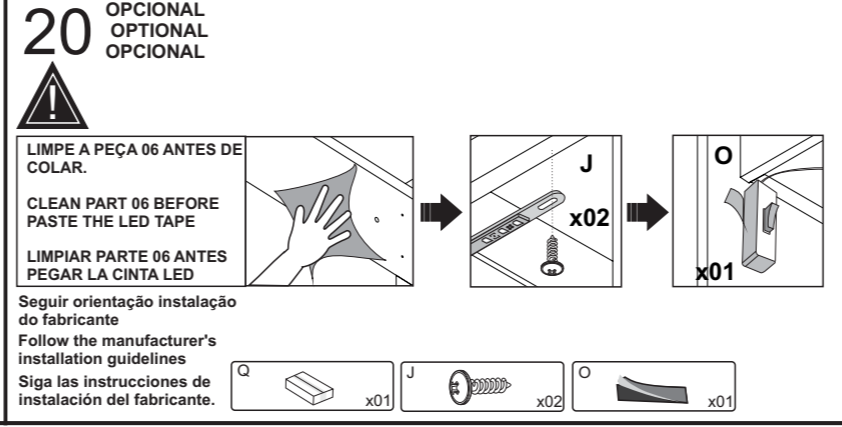
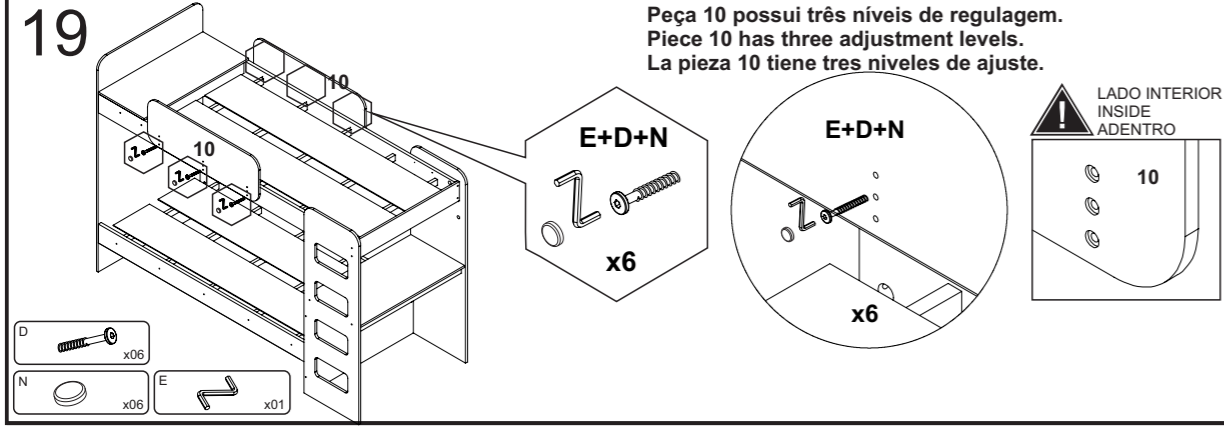
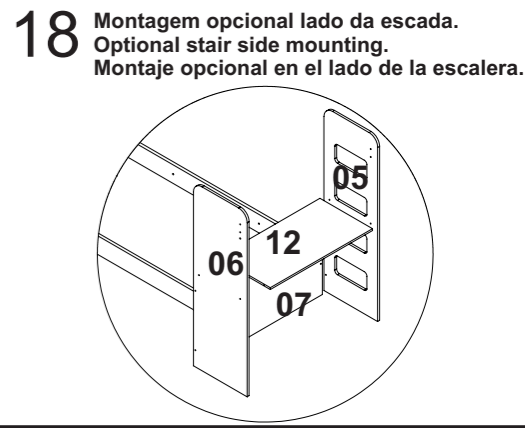
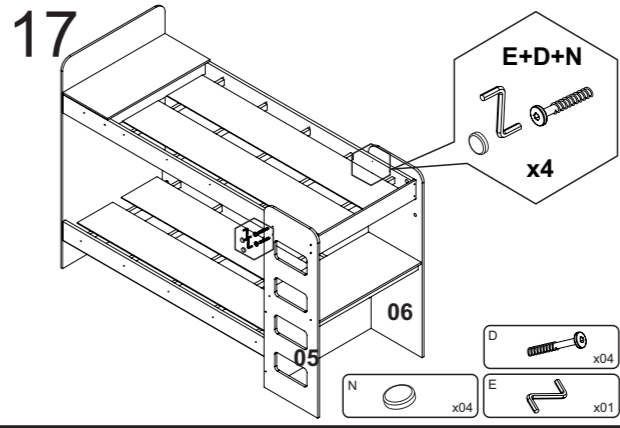
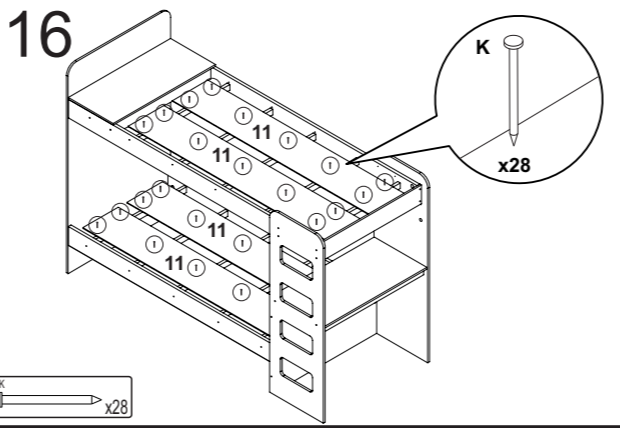
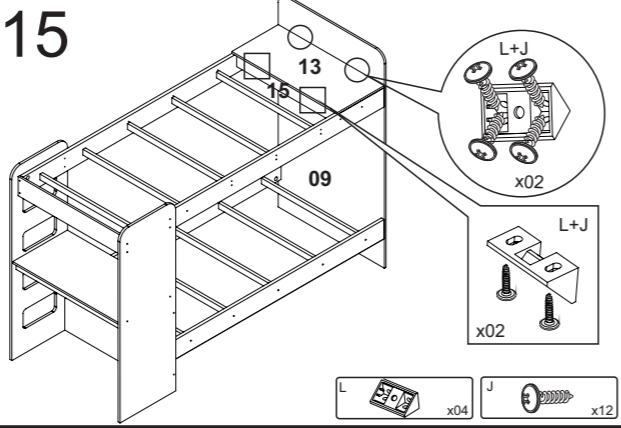
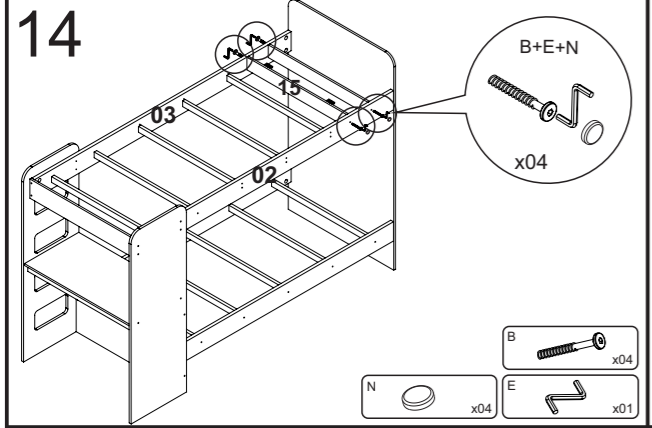
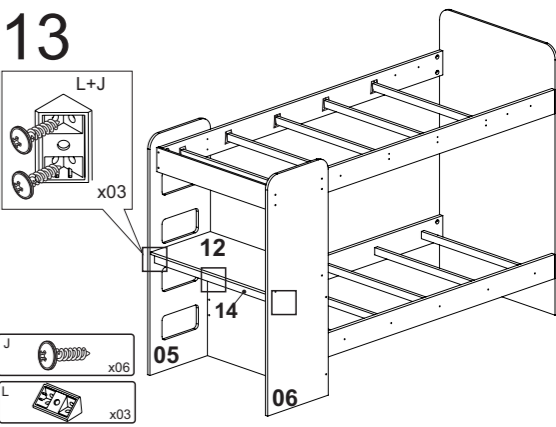
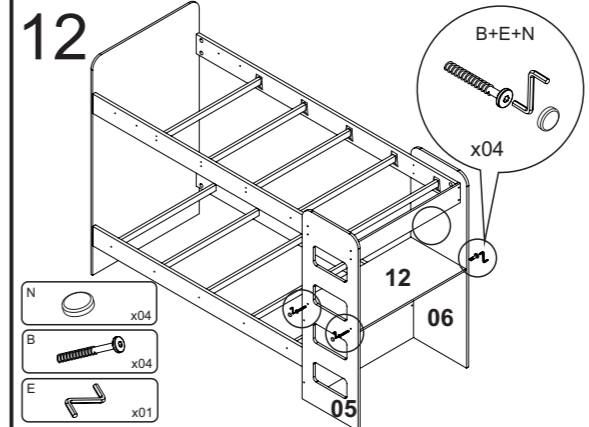
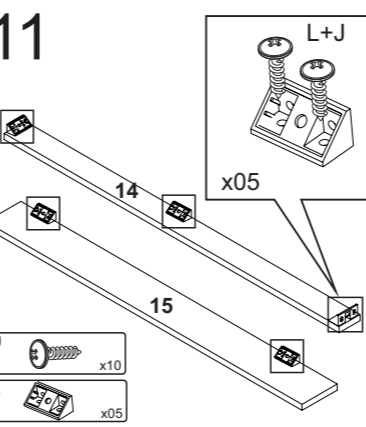
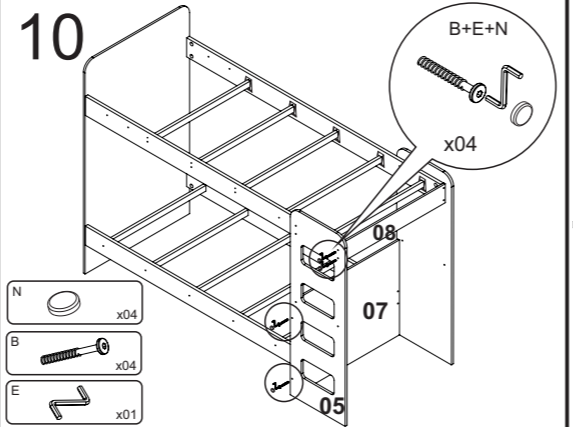


**!**

**PARA REALIZAÇÃO DESSA ETAPA SERÁ NECESSÁRIO 2 PESSOAS**

**TO CARRY OUT THIS STEP 2 PEOPLE WILL BE NEEDED**

**PARA REALIZAR ESTE PASO SE NECESITAN 2 PERSONAS**



# Agora que você já comprou o seu móvel, ele merece ser montado do jeito certo.

Erros de montagem causam mais de **60%** dos danos em móveis.

## Por que contratar?

Tranquilidade do **início ao fim** da montagem



### PROFISSIONAIS QUALIFICADOS

Especialistas certificados na **MadeiraMadeira Serviços**.



### FERRAMENTAS PROFISSIONAIS

que **protegem** seus móveis.



### AGENDAMENTO EM 24 HORAS

escolha a data e o turno **ideais para** você.



### GARANTIA DE 3 MESES

de cobertura **completa**.

**Mais de 1 MILHÃO DE MONTAGENS**  
★ com avaliação 4.7 ★

#### Mariana S., São Paulo

"Chegaram no horário e montaram tudo rapidamente. Serviço incrível!"



#### Carlos R., Belo Horizonte

"Tentei montar sozinho e foi um desastre. Com a **MadeiraMadeira Serviços** ficou perfeito."



#### Ana P., Rio de Janeiro

"Agendamento ágil e **montagem pontual e perfeita**. Recomendo demais!"



Agende agora pelo  
**QR Code**

Madeira**Madeira** Serviços · Atendimento em todo o Brasil



Escaneie o QRCode