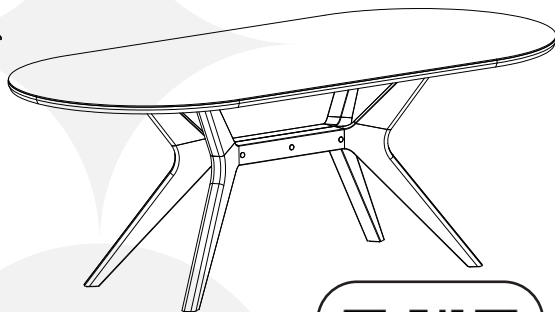
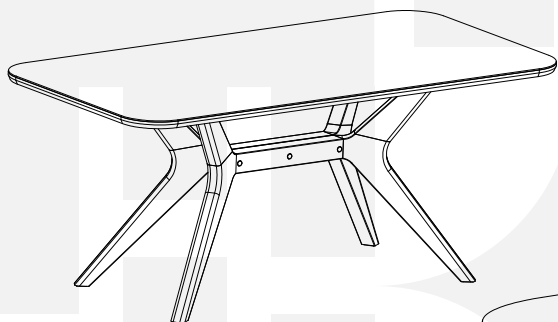


madeiramadeira

CABECASA



MESA

SALGUEIRO



Conheça nossos
produtos CabeCasa

CabeCasa

Casa e Decoração por MadeiraMadeira

Caber é fazer dar certo.

E para caber na sua vida, criamos a CabeCasa.

Ao invés da gente dizer o que cabe

Fomos perguntar para quem sabe: você, cliente Madeira.

Agora cabe no bolso, cabe na vida

Cabe o que você quiser que caiba.

Cabe em casa.

CabeCasa é a primeira marca original MadeiraMadeira, conheça nossa loja:



+ de **10 anos**
de mercado




+ de **8 mil**
entregas por dia



+ de **5 milhões**
de clientes

Como trocar seu produto

Para caber na sua vida, tem que caber mais transparência. Se o seu produto CabeCasa chegou com algum defeito, **você tem 7 dias para solicitar a troca**, saiba como agora mesmo.

- 1 Tenha em mãos: as fotos das peças com defeito; nome; código (como está aqui no manual) e quantidade de peças com defeito
- 2 Acesse o chat em nosso site, clicando no ícone 
- 3 Selecione o seu pedido, e depois a opção "Quero trocar um produto".
- 4 Pronto, agora é só preencher as informações e enviar. Vamos entrar em contato por e-mail e te dar todas as instruções.

CABE NO BOLSO • CABE NA VIDA • CABE EM CASA

Garantia Cabecasa

A MadeiraMadeira garante que o produto está isento de defeitos de material e fabricação durante período de tempo a contar partir do recebimento do produto com a assinatura de recebimento do mesmo:

- 90 dias (garantia legal) - Abrange o acabamento de peças, defeitos de costura, revestimentos, partes e peças sujeitas a desgaste natural. Neste tipo de garantia o cliente deve acionar o canal de vendas no qual fez a compra.
- Produtos com 2 anos (garantia estrutural) - Estão inclusos aqui, defeitos estruturais que possam comprometer o correto funcionamento do produto.
- Produtos com 5 anos (garantia estrutural) - Estão inclusos aqui, defeitos estruturais que possam comprometer o correto funcionamento do produto.

O presente termo e as garantias aplicam-se apenas ao território nacional.

Solicitação da Garantia

Aconselhamos que a caixa deva ser aberta no momento do recebimento do produto e que a qualidade do mesmo seja verificada, desta forma podemos solucionar eventuais problemas o mais rápido possível. Ocorrendo algum problema dentro do prazo de 90 dias, o consumidor deve entrar em contato com o canal de vendas seguindo as orientações do mesmo.

Em casos de garantia superior a 90 dias, o consumidor deve entrar em contato com a central de atendimento ao cliente através da área www.madeiramadeira.com.br/central-de-ajuda ou www.madeiramadeira.com.br/garantia-cabecasa, que lhe trará as orientações necessárias.

A MadeiraMadeira caberá a responsabilidade de realizar uma análise prévia do produto através de fotos e vídeos, em caso de parecer positivo (comprovado defeito) a empresa arcará com custo de transporte envio de peças e produtos. É reservado o direito da empresa de reter o produto ou a(s) peça(s) danificada(s). Com a comprovação de defeito no produto, a MadeiraMadeira poderá optar pela substituição total ou parcial de peças. Esta se reserva no direito de realizar os serviços de reposição de partes de peças e componentes que constatem satisfatoriamente a existência de defeito de material ou de manufatura. Se, no momento em que ocorrer a assistência o mesmo produto ou seus materiais não estiverem disponíveis, a empresa poderá substituí-los por de igual qualidade e valor equivalentes a nova linha de produção.

Perda de Garantia

Fica determinado que a garantia perderá efeito nos casos:

- Desgaste em parte e/ ou peças e acabamento decorrentes de uso intenso ou exposição a condições extremas, incluindo, mas não se limitando a exposição ao frio e calor intensos, luz direta do sol, chuva, umidade excessiva, maresia, entre outros;
- Danos causados durante o transporte, quando estes não tiverem sido executados pela MadeiraMadeira e, principalmente, não há cobertura de danos decorrentes de transportes e mudanças de endereço do cliente;
- Danos decorrente da má utilização do produto, esforços indevidos ou qualquer uso diverso daquele orientado pela MadeiraMadeira, bem como no caso de montagem em desacordo com o manual de instruções ou no caso de o cliente ou prestador de serviços por este contratado, vir a realizar alterações na estrutura ou acabamento do produto diferente da forma como o produto foi entregue;
- Não há cobertura por danos causados por descuido, limpeza e/ou manutenção em desacordo com as instruções repassadas pela MadeiraMadeira ou no caso de danos causados por prestadores de serviços de limpeza ou conserto contratados pelo cliente;
- Não se aplica a danos causados por materiais corrosivos como ácidos, solventes, tintas e fluidos corporais;
- Danos causados por acidentes, quedas, sinistros, ataques de pragas ou agentes da natureza. Ou ainda danos decorrentes de corrosão devido a falta de limpeza, manutenção com produtos inadequados ou conservação em lugares diversos daqueles indicados pela MadeiraMadeira (excetuados os produtos destinados ao uso nestas condições);
- Esta garantia não cobre afrouxamento de tecido ocorrido com o uso e pelo desgaste natural do tecido bem como pela deformação do enchimento ou espuma e pelo desalinhamento de costuras eventualmente advindas com o tempo de uso;
- Produtos enviados a título de amostra não são cobertos por garantia.
- Produtos sem Nota Fiscal não possuem garantia.

CABE NO BOLSÃO • CABE NA VIDA • CABE EM CASA

Prepare-se para a montagem

IMPORTANTE - LEIA CUIDADOSAMENTE - RETENHA PARA REFERÊNCIA FUTURA

- Confira as peças, componentes e se já tem em mãos as ferramentas necessárias.
- Para proteger seu móvel, coloque as peças sobre um tapete.
- Para realizar a montagem são necessárias 02 pessoas. Convide sua família ou amigos pra montar com você.

Para realizar a montagem você vai precisar dessas ferramentas:



Se ficar alguma dúvida, é só falar com a gente pelo chat do site.

Atenção!







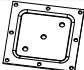


Grau de dificuldade de montagem INTERMEDIÁRIO
Contrate nosso serviço profissional de montagem, é só apontar a câmera do seu celular para o QR Code ao lado ou chamar o número (41) 9877-0911 no whatsapp.



Faça utilização da régua abaixo para medir as ferragens.

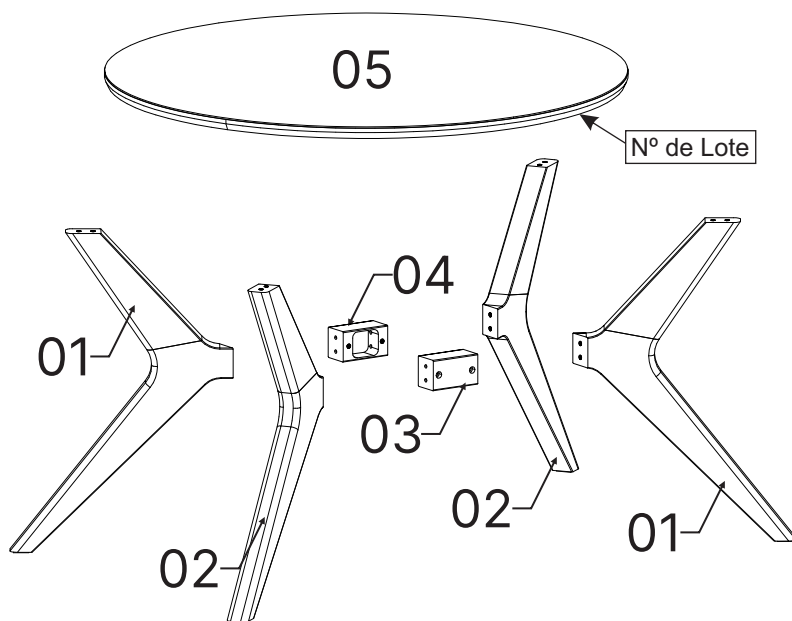


LISTA DE FERRAGENS

REF.	DESCRIÇÃO	ILUSTRAÇÃO	QTD
A	PARAFUSO ALLEN 1/4X70 CAB 13		3
B	PARAFUSO ALLEN 1/4X50 CAB 13		8
C	PARAFUSO ALLEN 1/4X25 CAB 13		8
D	CHAVE ALLEN 'L' PONTA ABAULADA 4MM		1
E	PARAFUSO PHILIPS CAB FLANG 4,5X16MM		28
F	ARRUELA MEIA LUA		8
G	SUPORTE P/ TAMPO		4
H	PROTETOR BORRACHA		4
I	TAPA FURO ADESIVO		3

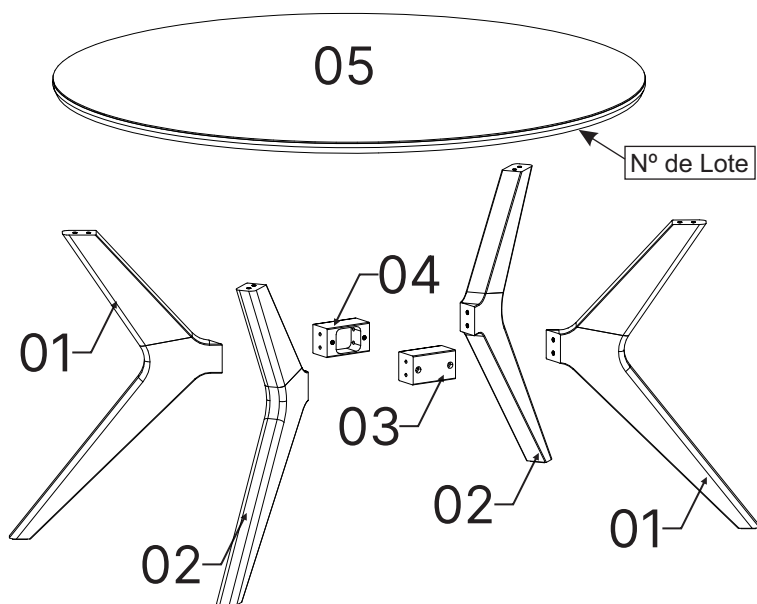
LISTA DE PEÇAS - MESA 1,18

Nº PEÇA	CÓD. FORNECEDOR	DESCRIÇÃO	QTD	DIMENSÕES (mm)			PESO UNT (KG)
				COMP.	LARG.	ESP.	
01	19532	PÉ DIREITO	02	735	500	50	3,5
02	19533	PÉ ESQUERDO	02	735	500	50	3,5
03	19538	TRAVESSA 1	01	121	70	60	0,4
04	19539	TRAVESSA 2	01	121	70	60	0,4
05	19528	TAMPO	01	1180	1180	28	30



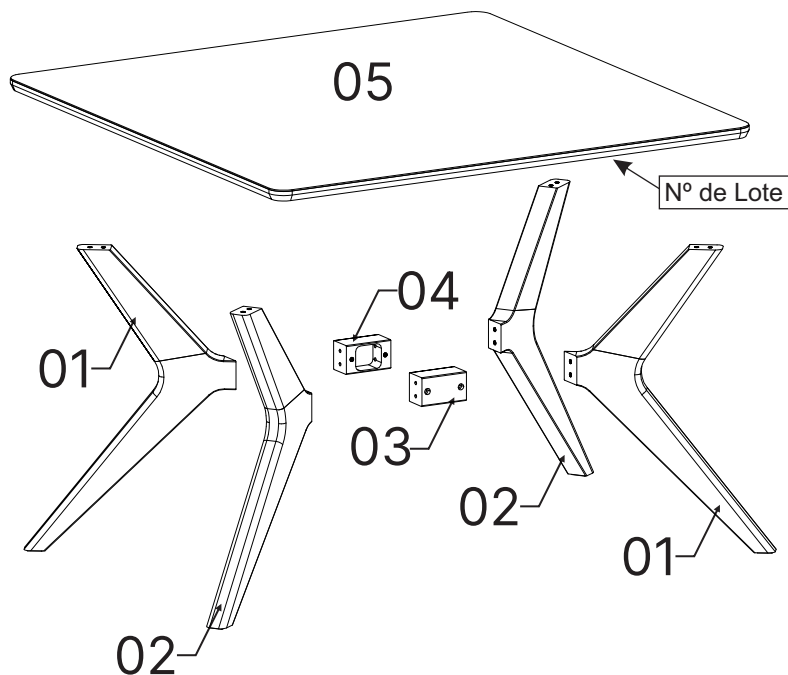
LISTA DE PEÇAS - MESA 1,40

Nº PEÇA	CÓD. FORNECEDOR	DESCRIÇÃO	QTD	DIMENSÕES (mm)			PESO UNT (KG)
				COMP.	LARG.	ESP.	
01	19532	PÉ DIREITO	02	735	500	50	3,5
02	19533	PÉ ESQUERDO	02	735	500	50	3,5
03	19538	TRAVESSA 1	01	121	70	60	0,4
04	19539	TRAVESSA 2	01	121	70	60	0,4
05	19530	TAMPO	01	1400	1400	28	40



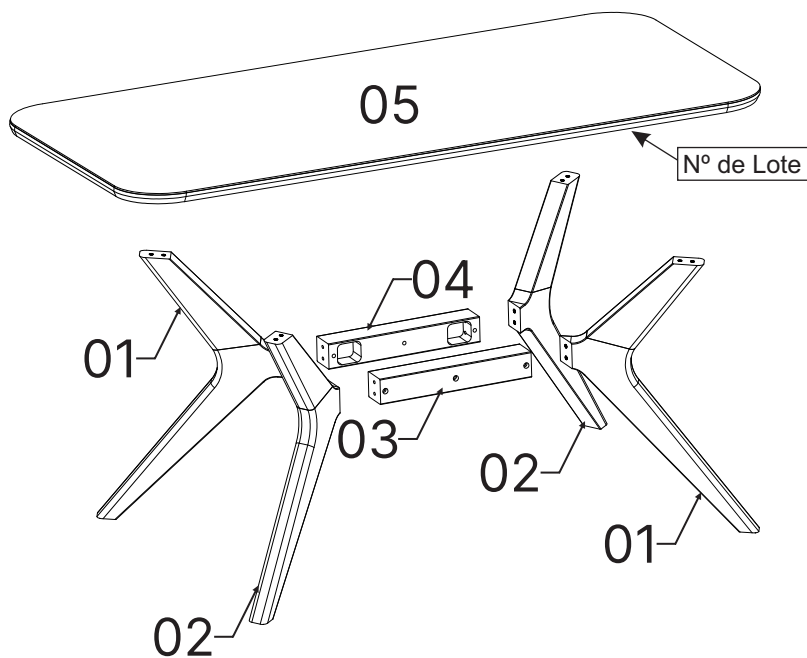
LISTA DE PEÇAS - MESA 1,30X1,30

Nº PEÇA	CÓD. FORNECEDOR	DESCRIÇÃO	QTD	DIMENSÕES (mm)			PESO UNT (KG)
				COMP.	LARG.	ESP.	
01	19532	PÉ DIREITO	02	735	500	50	3,5
02	19533	PÉ ESQUERDO	02	735	500	50	3,5
03	19538	TRAVESSA 1	01	121	70	60	0,4
04	19539	TRAVESSA 2	01	121	70	60	0,4
05	19526	TAMPO	01	1300	1300	28	47



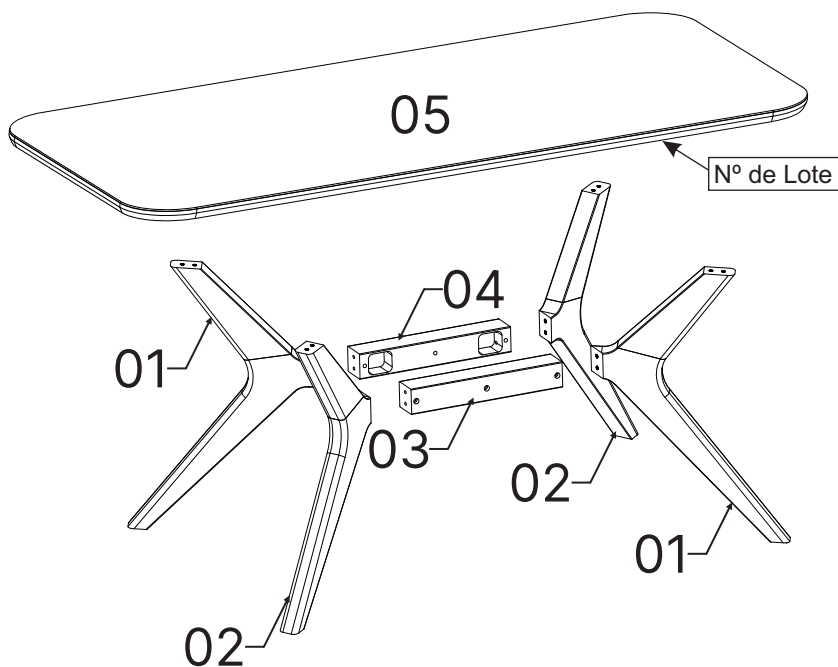
LISTA DE PEÇAS - MESA 1,60

Nº PEÇA	CÓD. FORNECEDOR	DESCRIÇÃO	QTD	DIMENSÕES (mm)			PESO UNT (KG)
				COMP.	LARG.	ESP.	
01	19532	PÉ DIREITO	02	735	500	50	3,5
02	19533	PÉ ESQUERDO	02	735	500	50	3,5
03	20138	TRAVESSA 1	01	450	70	60	1,3
04	20139	TRAVESSA 2	01	450	70	60	1,3
05	20143	TAMPO	01	1600	800	28	36



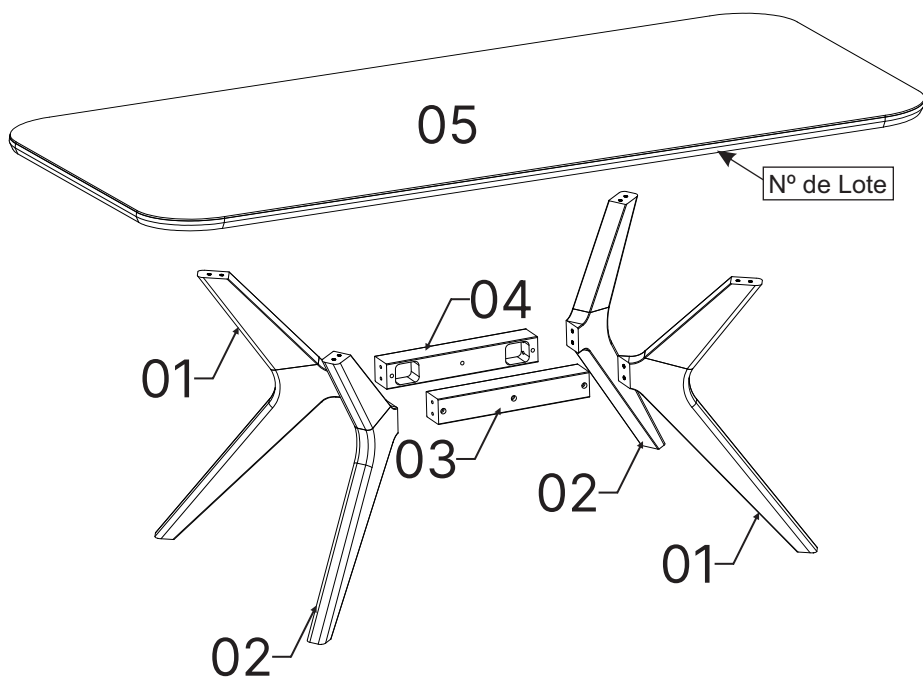
LISTA DE PEÇAS - MESA 1,80

Nº PEÇA	CÓD. FORNECEDOR	DESCRIÇÃO	QTD	DIMENSÕES (mm)			PESO UNT (KG)
				COMP.	LARG.	ESP.	
01	19532	PÉ DIREITO	02	735	500	50	3,5
02	19533	PÉ ESQUERDO	02	735	500	50	3,5
03	20138	TRAVESSA 1	01	450	70	60	1,3
04	20139	TRAVESSA 2	01	450	70	60	1,3
05	20145	TAMPO	01	1800	900	28	46



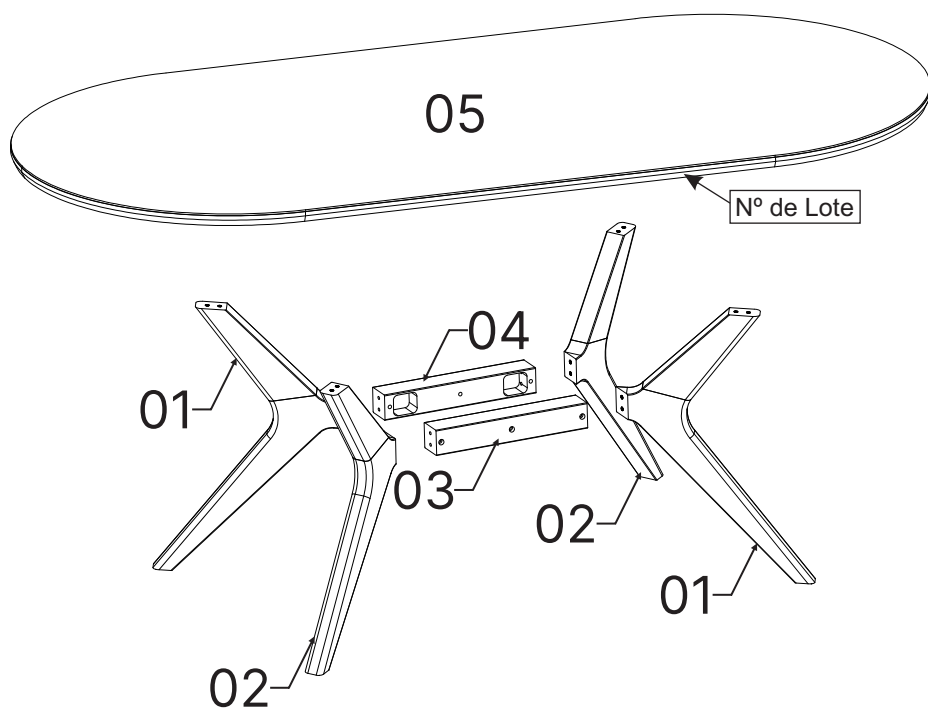
LISTA DE PEÇAS - MESA 2,10

Nº PEÇA	CÓD. FORNECEDOR	DESCRIÇÃO	QTD	DIMENSÕES (mm)			PESO UNT (KG)
				COMP.	LARG.	ESP.	
01	19532	PÉ DIREITO	02	735	500	50	3,5
02	19533	PÉ ESQUERDO	02	735	500	50	3,5
03	20138	TRAVESSA 1	01	450	70	60	1,3
04	20139	TRAVESSA 2	01	450	70	60	1,3
05	20147	TAMPO	01	2100	1000	28	60



LISTA DE PEÇAS - MESA 2,10 OVAL

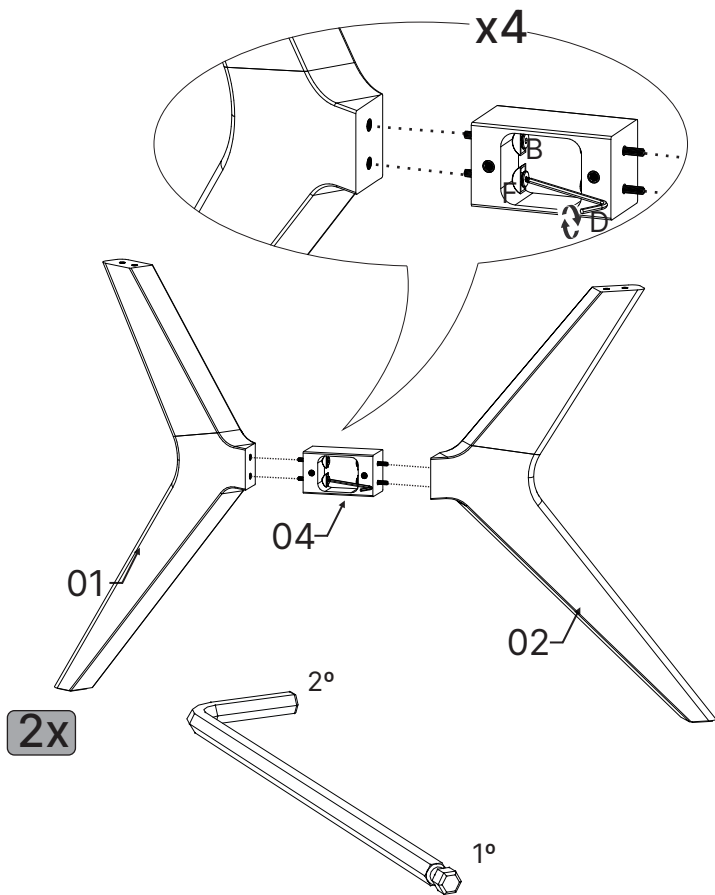
Nº PEÇA	CÓD. FORNECEDOR	DESCRIÇÃO	QTD	DIMENSÕES (mm)			PESO UNT (KG)
				COMP.	LARG.	ESP.	
01	19532	PÉ DIREITO	02	735	500	50	3,5
02	19533	PÉ ESQUERDO	02	735	500	50	3,5
03	20138	TRAVESSA 1	01	450	70	60	1,3
04	20139	TRAVESSA 2	01	450	70	60	1,3
05	20149	TAMPO OVAL	01	2100	1000	28	54



1

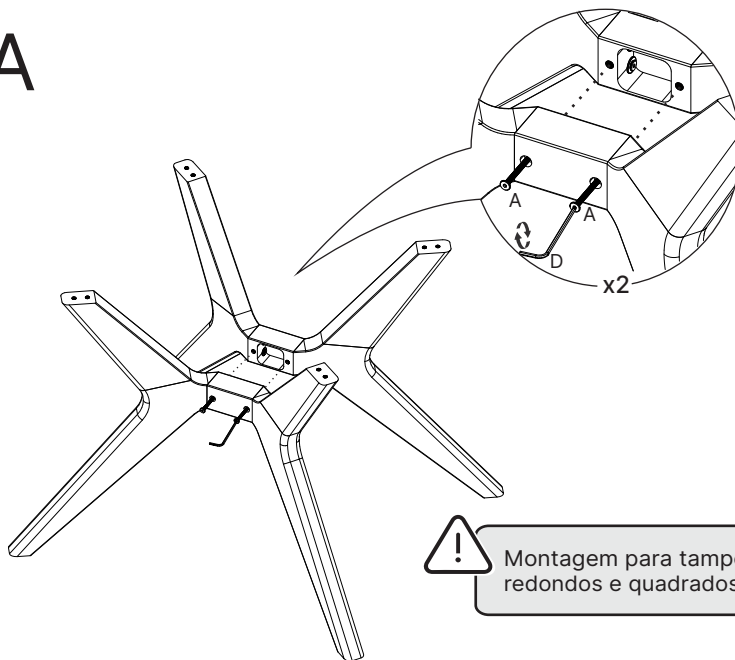


Para facilitar a montagem,
utilize a ponta redonda da
chave para iniciar.



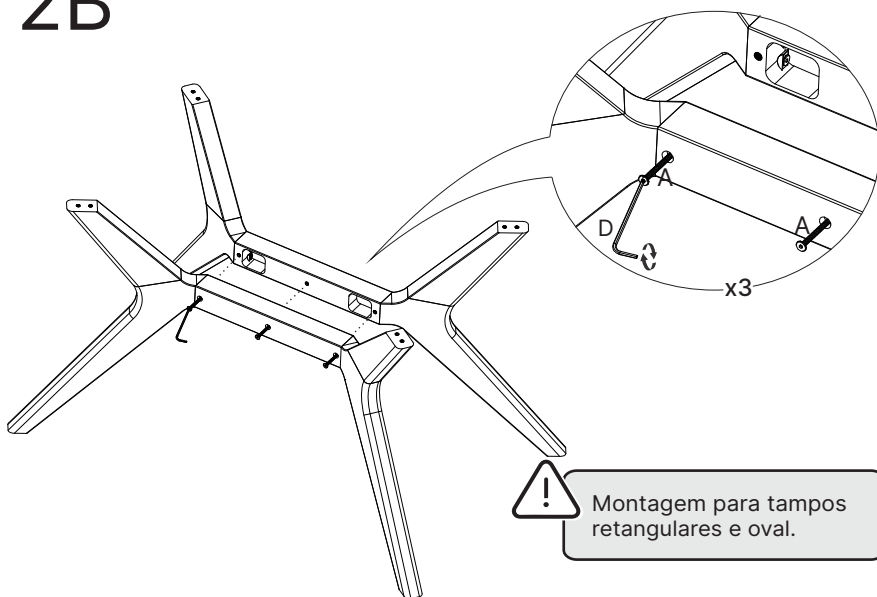
Finalize o aperto dos
parafusos com a ponta
reta da chave.

2A



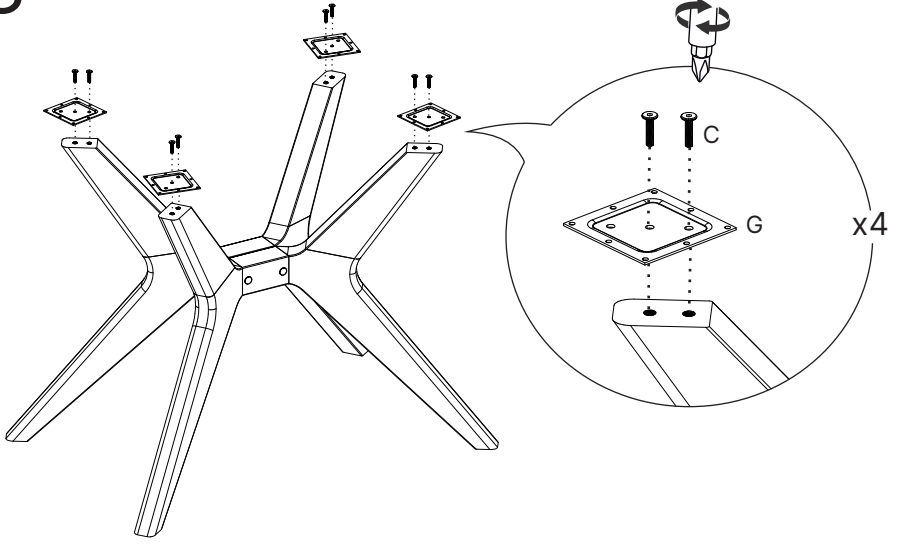
! Montagem para tampos redondos e quadrados.

2B

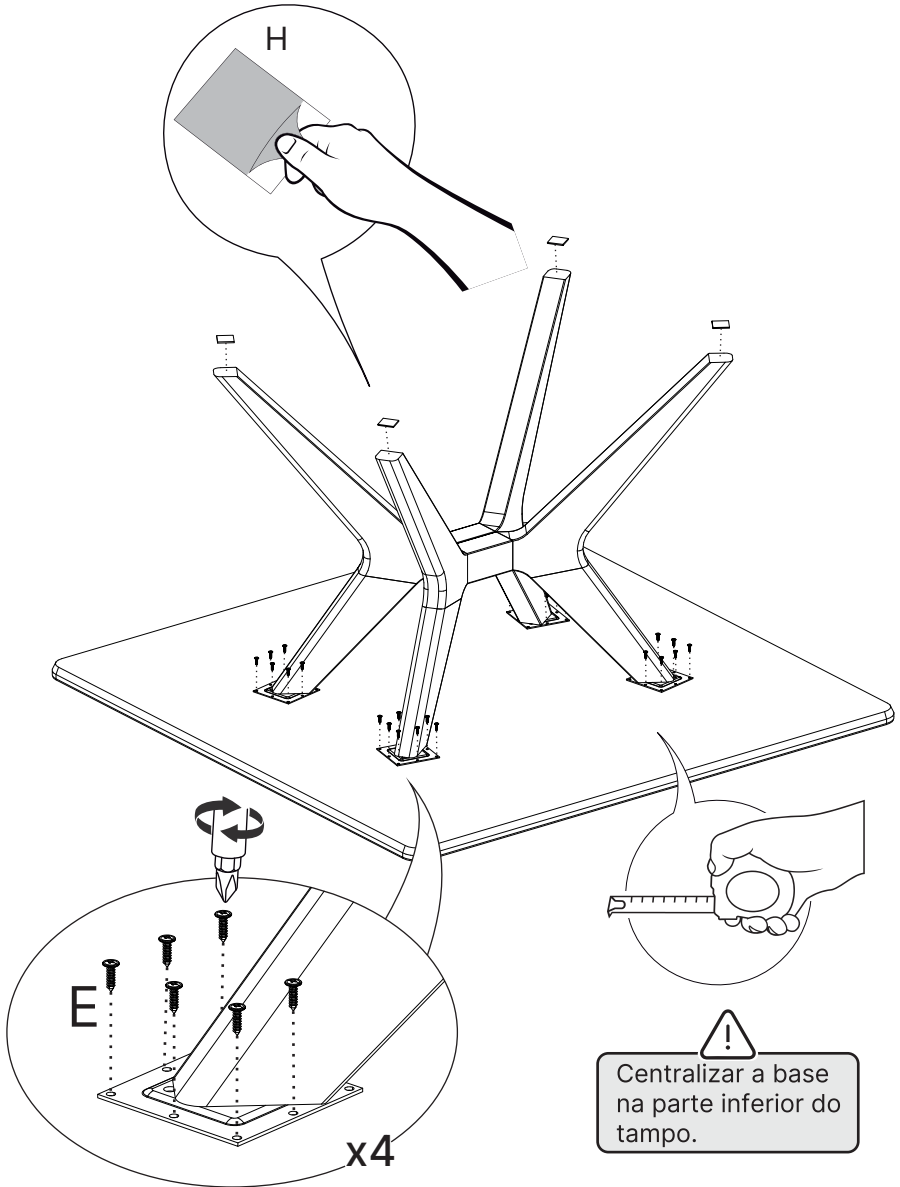


! Montagem para tampos retangulares e oval.

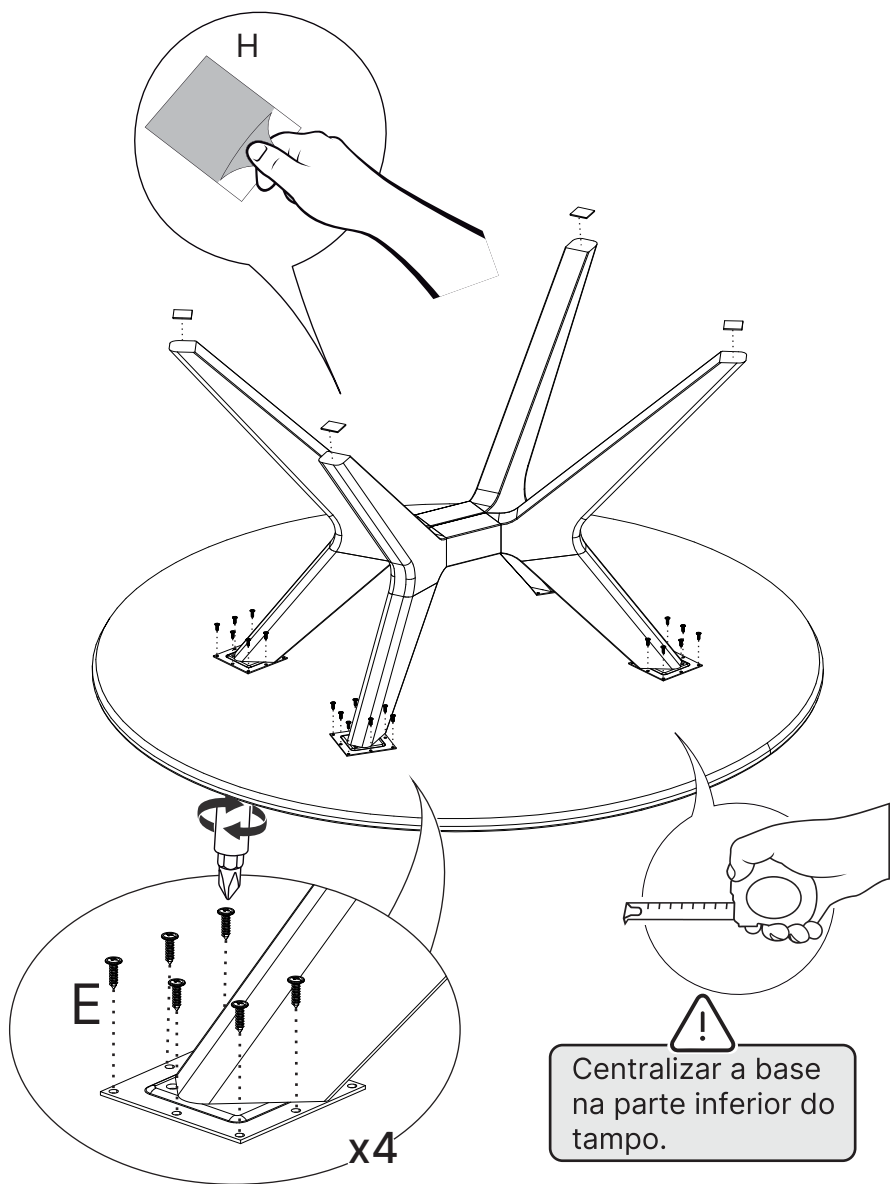
3



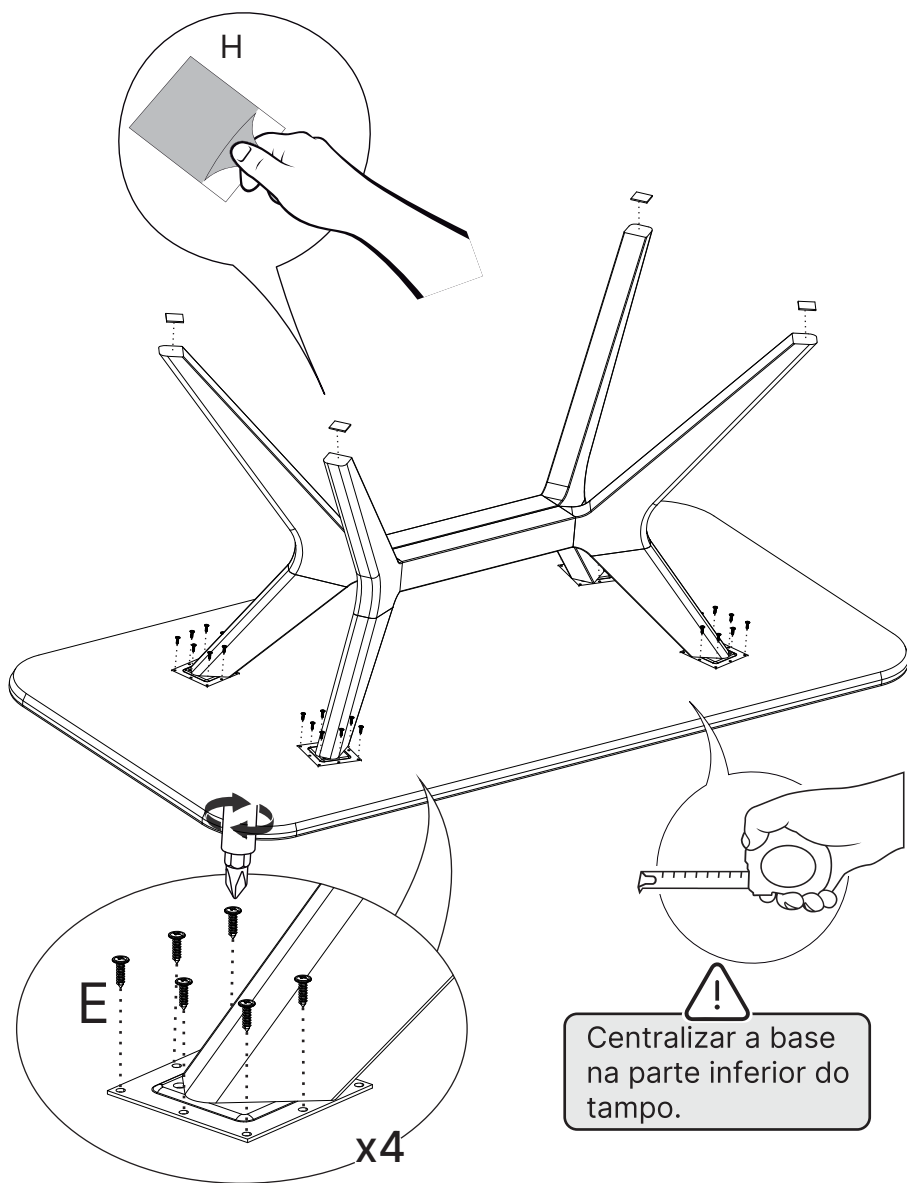
4 A



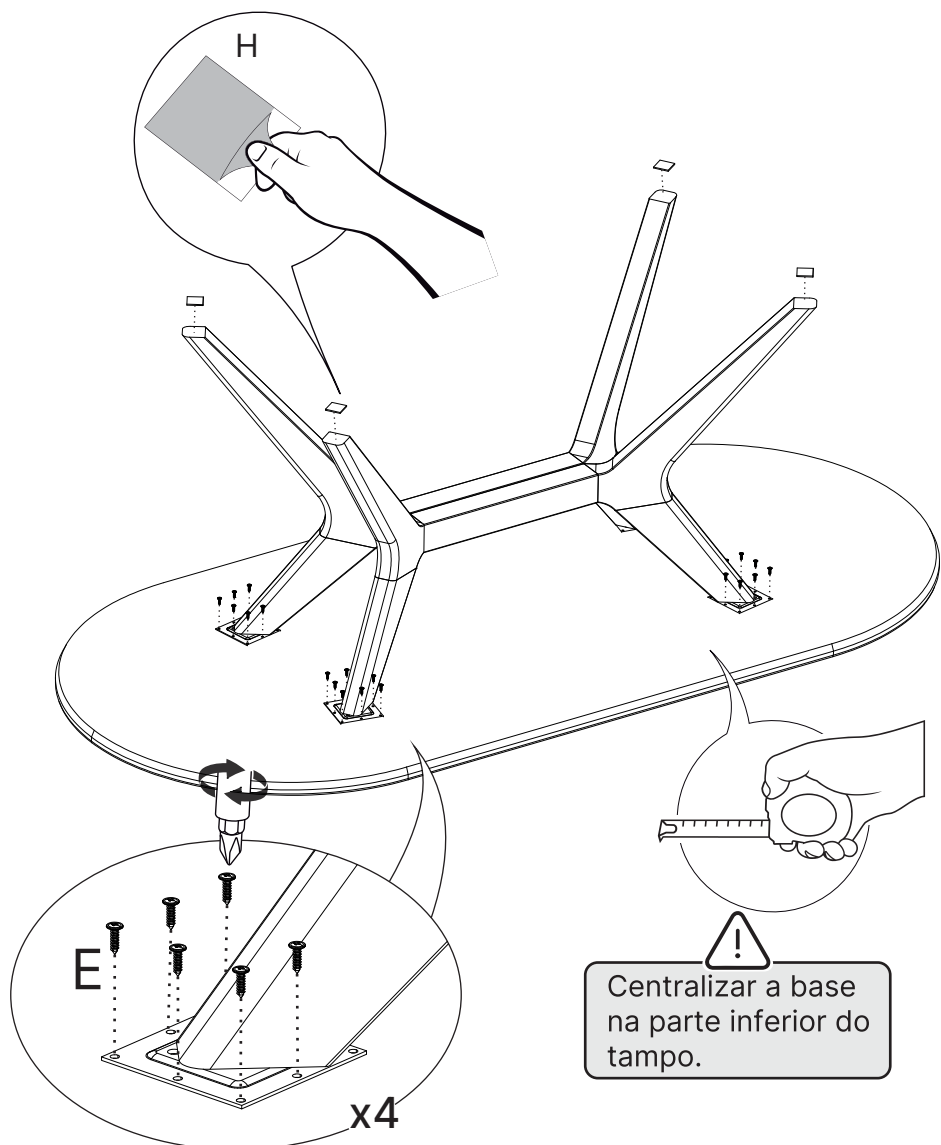
4 B



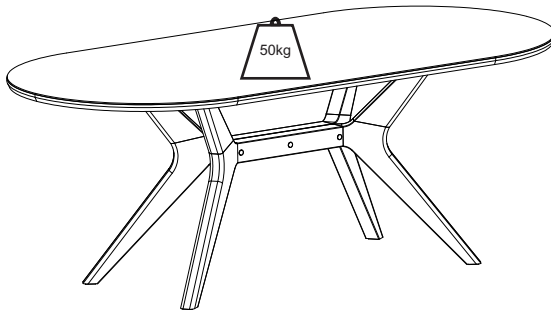
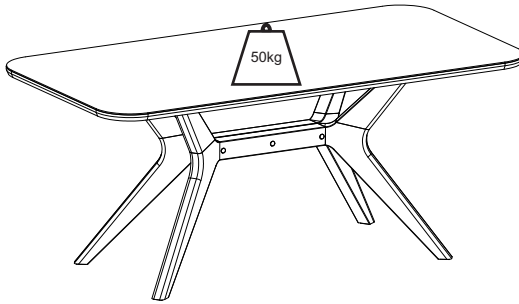
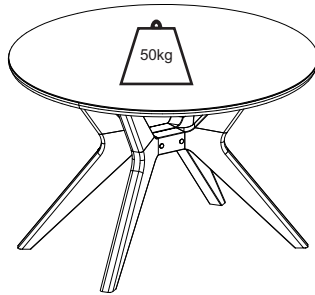
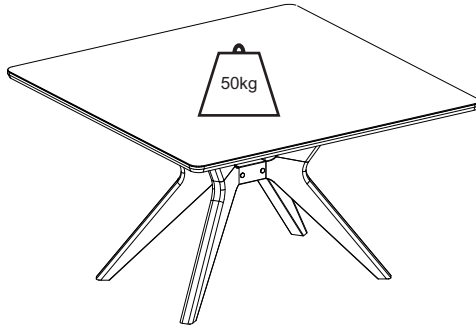
4 C



4 D



5



Dicas para assegurar a garantia e prolongar a vida útil do seu móvel

Limpeza

Use um pano macio, levemente umedecido com água. É possível o uso de detergente neutro, ou sabão neutro com água.

Manutenção

Para garantir estabilidade e durabilidade, é recomendado reapertar os parafusos de tempos em tempos.

Ventilação

A falta de ventilação e excesso de calor pode prejudicar a durabilidade e acabamento do produto.





madeira
madeira
CABE
CASA

V.01