

ATENÇÃO: No momento da entrega, verificar as condições da embalagem do produto, e caso a caixa esteja danificada, recusar o recebimento.

EMISSÃO: 30/12/2022
REVISÃO: 000 (30/12/2022)

INSTRUÇÃO DE MONTAGEM



Mesa Plataforma Dupla 2P Pé Tubular



[Assista o Vídeo de Montagem](#)

Pandin

Peças

10469

02

Tampo Plataforma



10471

01

Conexão Power Box



10511

02

Barra Estabilizadora



10514

01

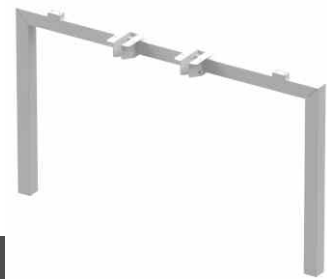
Calha Passa Fio



11180

02

Pé Lateral



Peças

11025



04

Bucha Plastica 50x50

10002



04

Parafuso 5x80 Chata

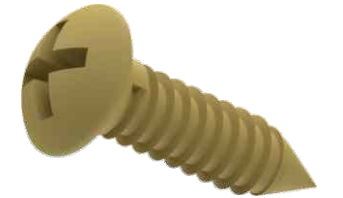
862



04

Parafuso M4x10

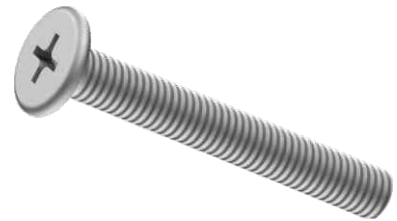
836



16

Parafuso 4,5x14

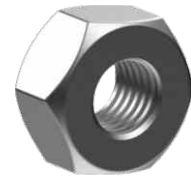
847



12

Parafuso 1/4 x 1' 3/4

891



12

Porca Sextavada 1/4

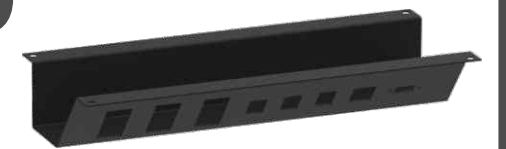
866



04

Pé Nivelador 5/16

10530



02

Caixa Box

752



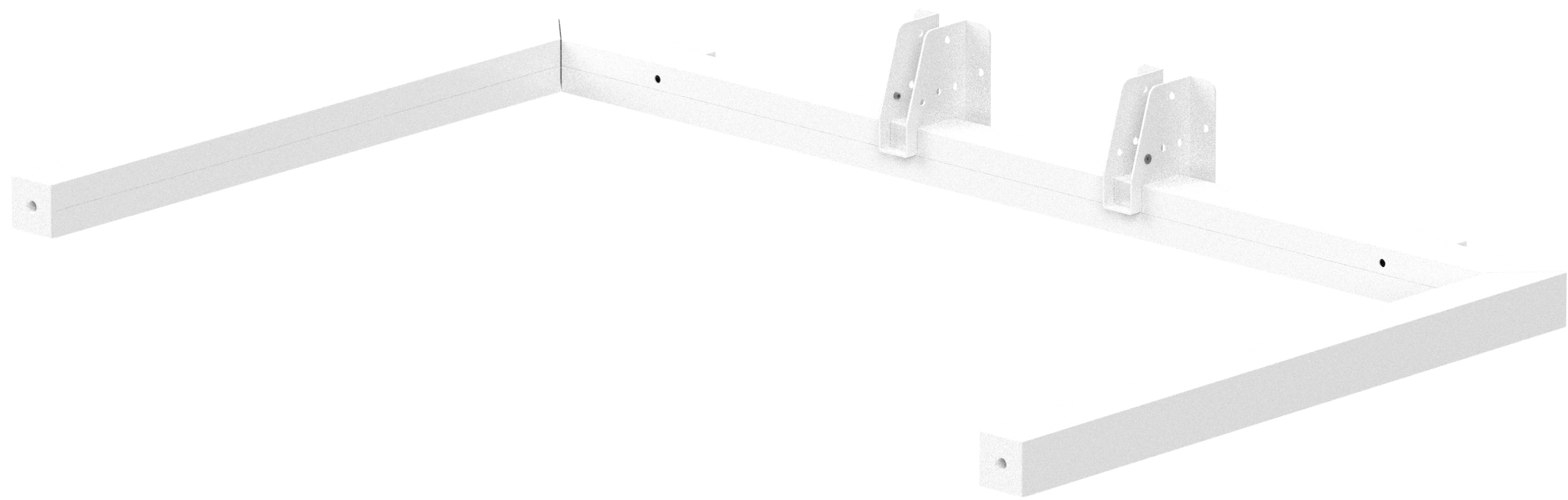
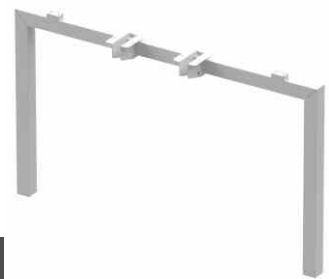
02

Tampa Caixa Box

11180

01

Pé Lateral

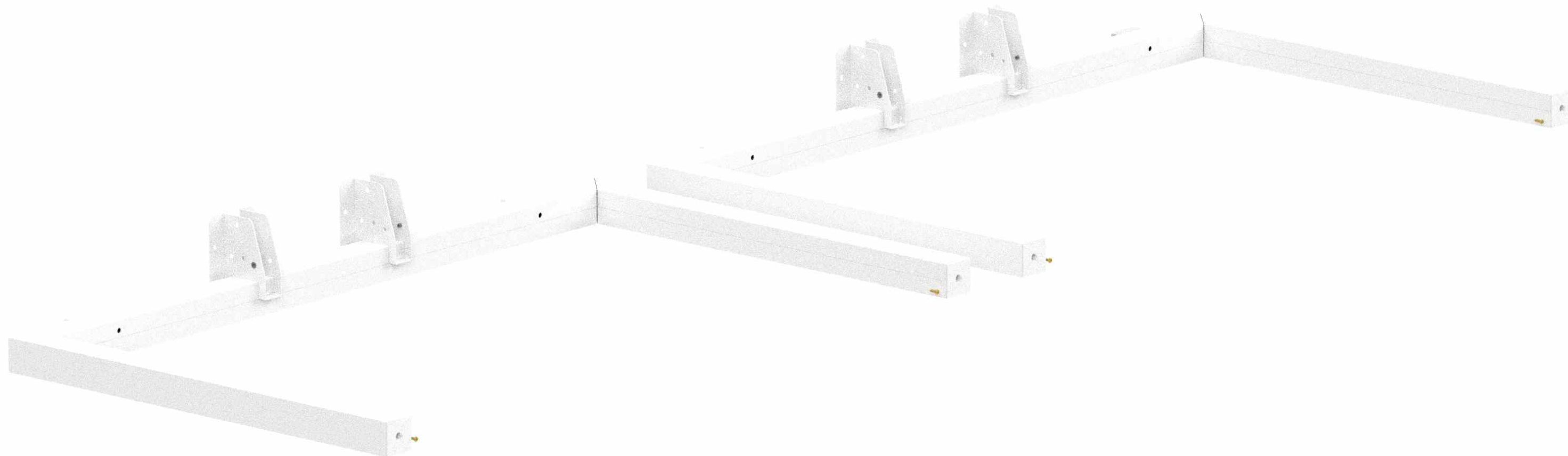
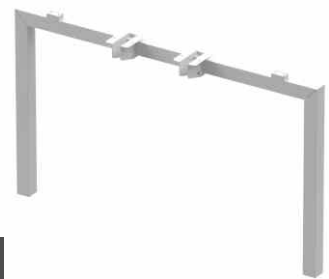


01

11180

01

Pé Lateral



866



04

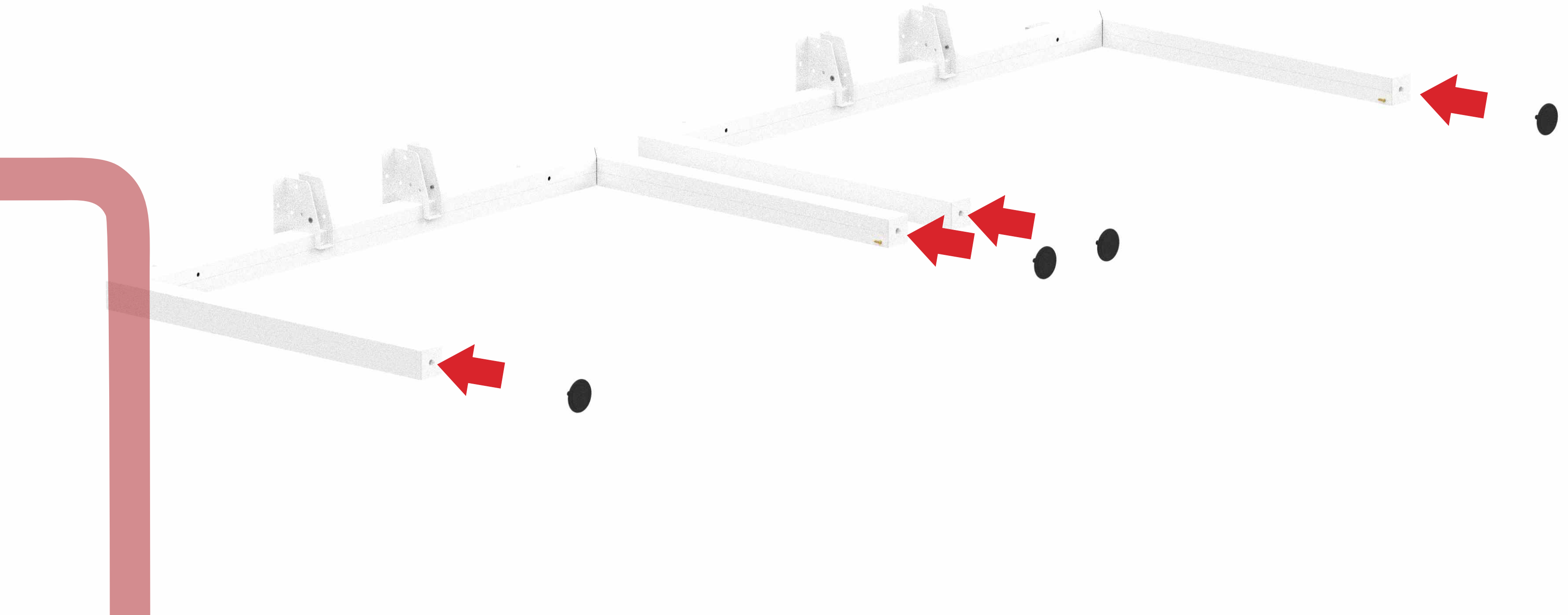
Pé Nivelador 5/16

11025



04

Bucha Plástica 50x50

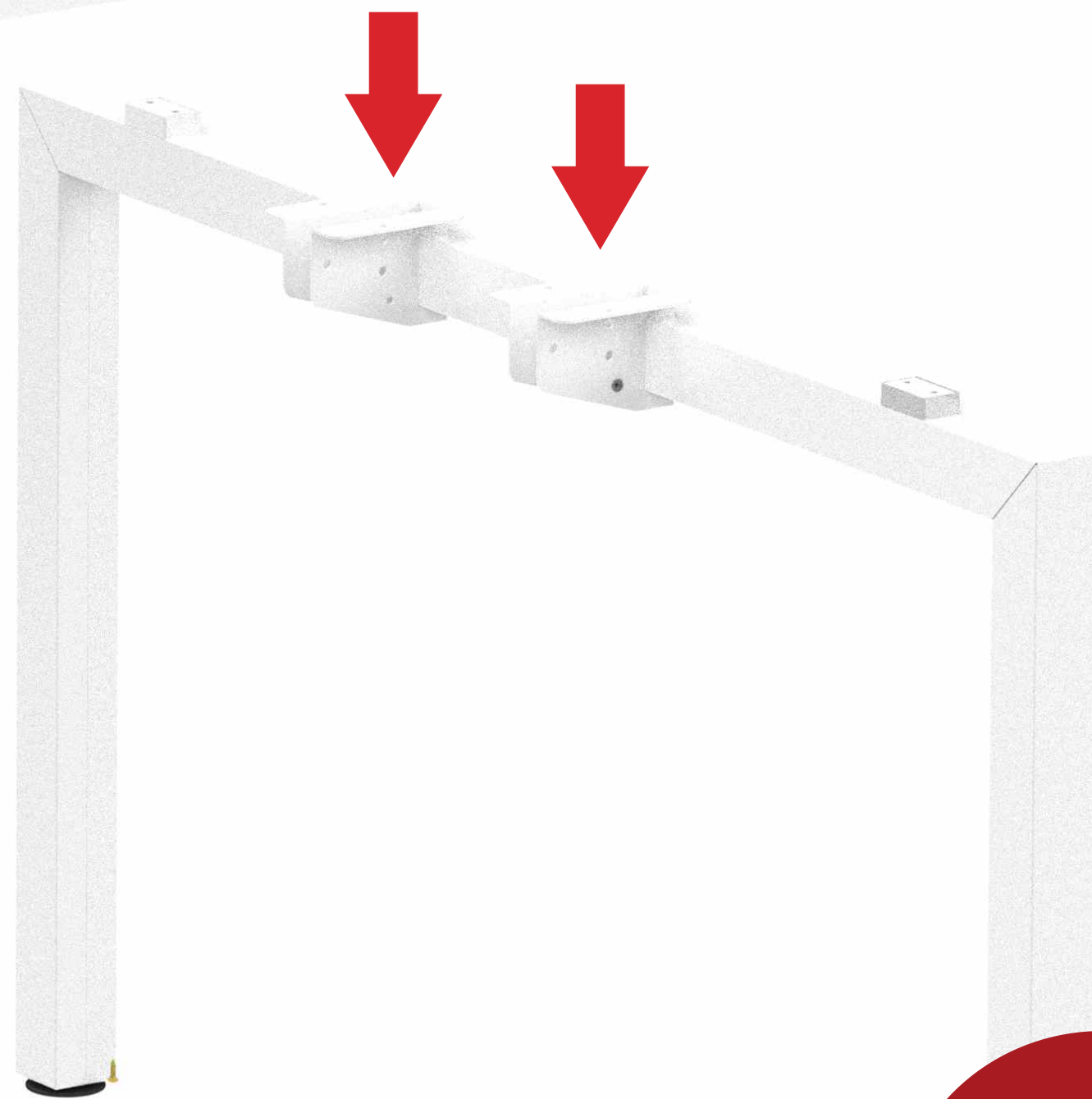
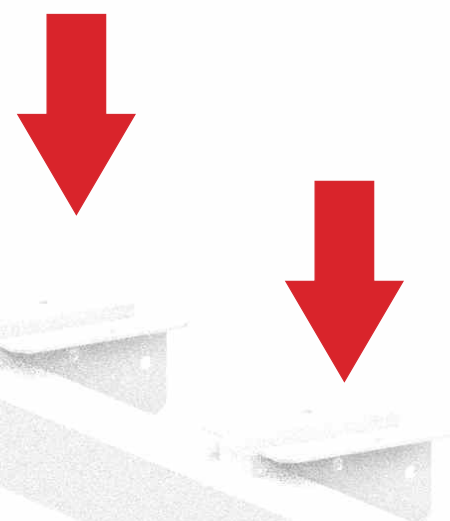
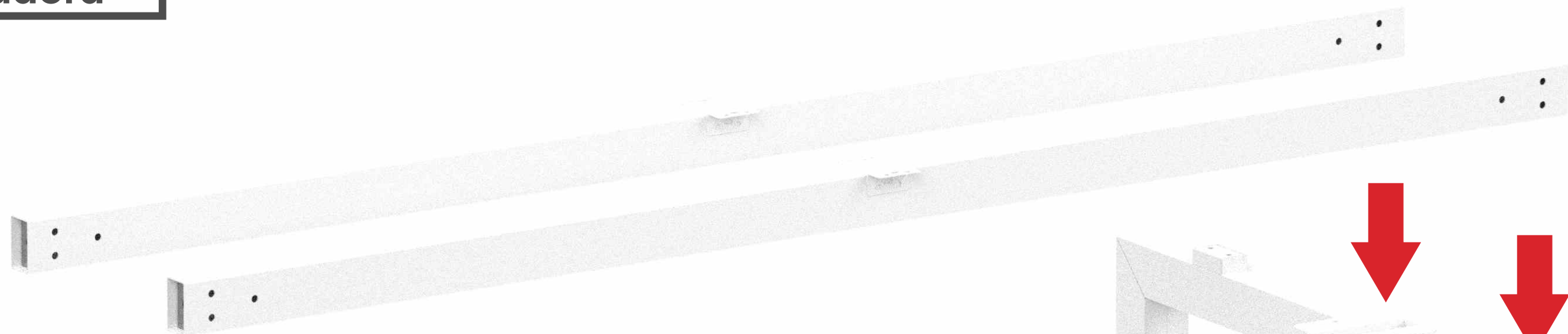




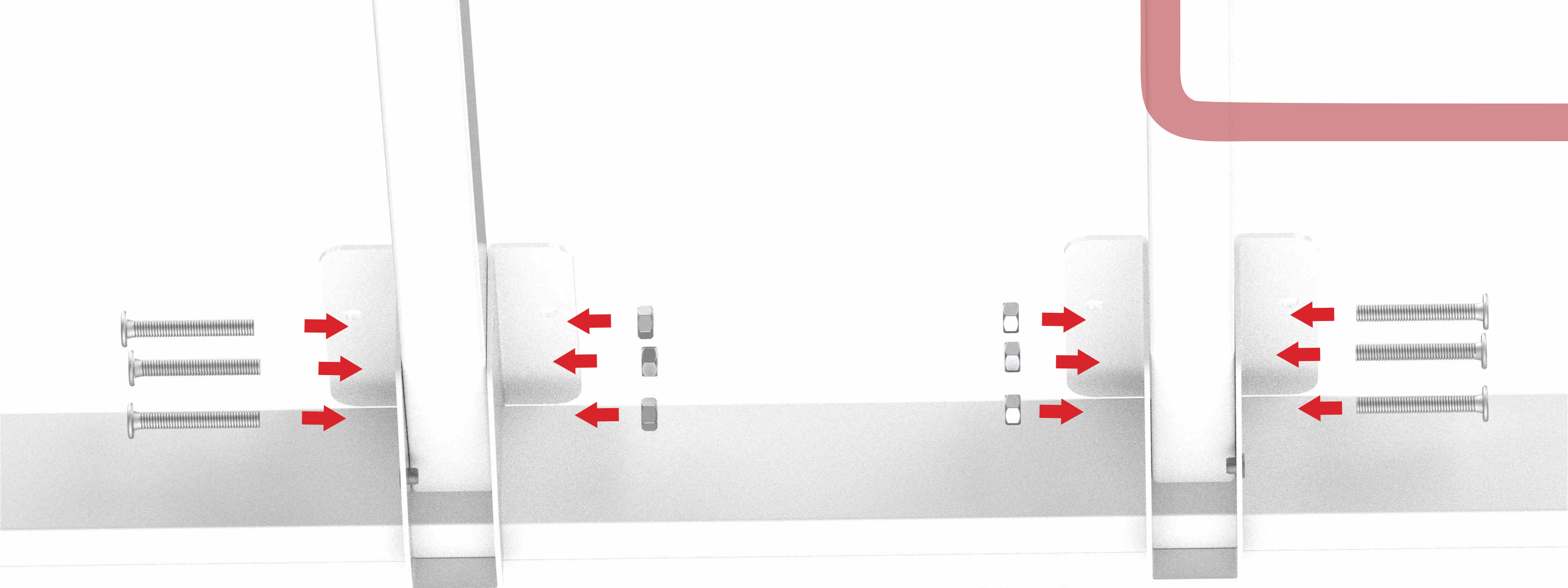
10511

02

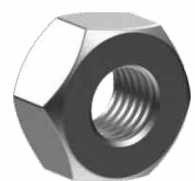
Barra Estabilizadora



05



891
06

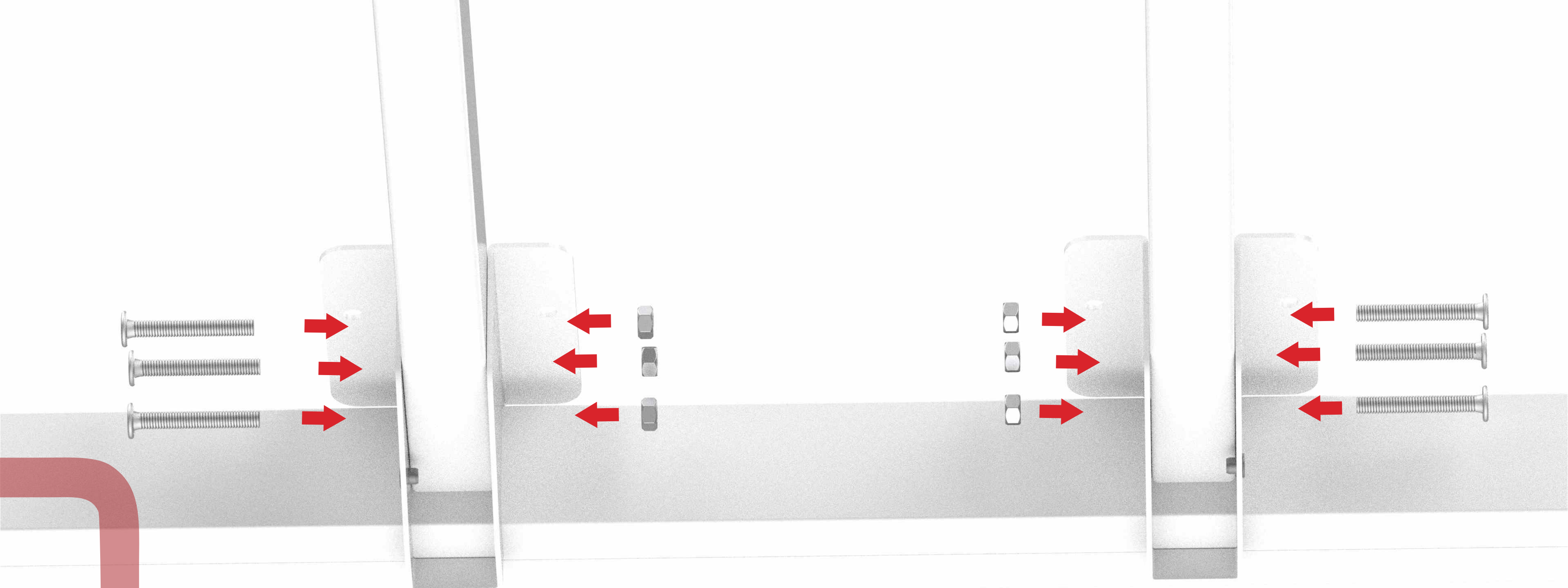


Porca Sextavada 1/4

847
06



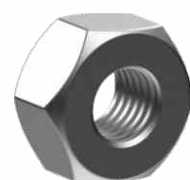
Parafuso 1/4 x 1' 3/4



891

06

Porca Sextavada 1/4



847

06

Parafuso 1/4 x 1' 3/4



10483

01

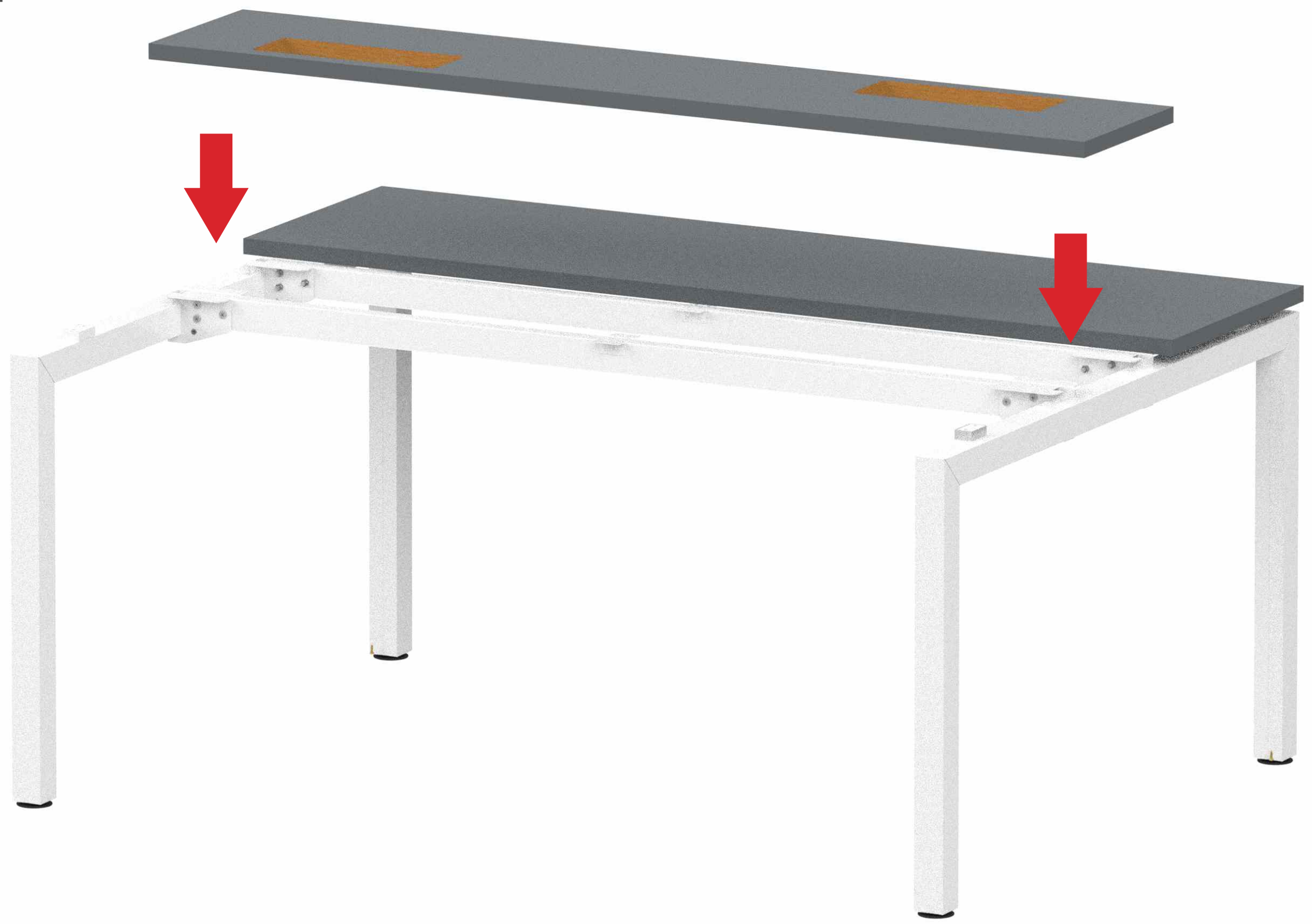
Tampo Plataforma



10471

01

Conexão Power Box

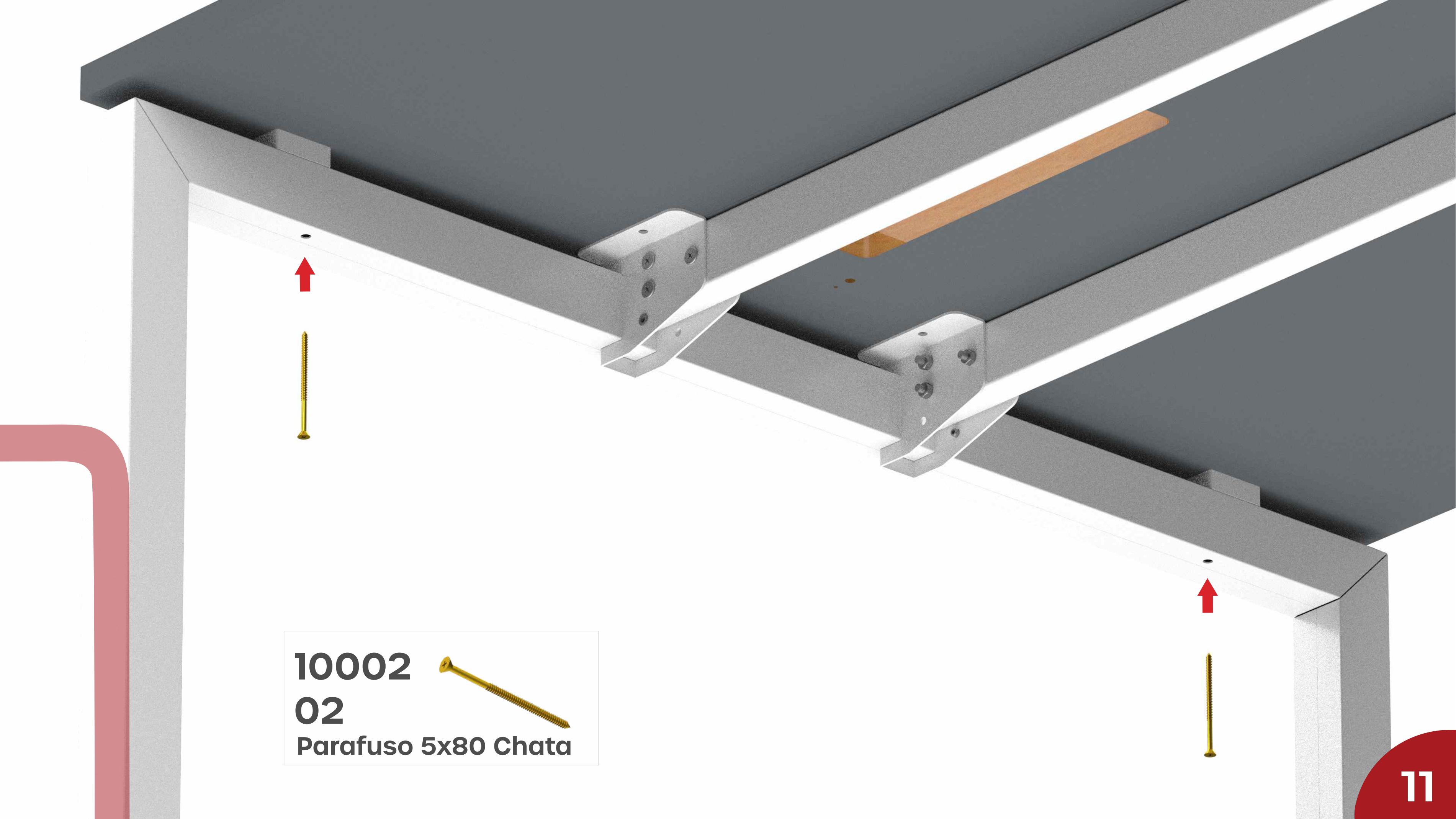


10483

01

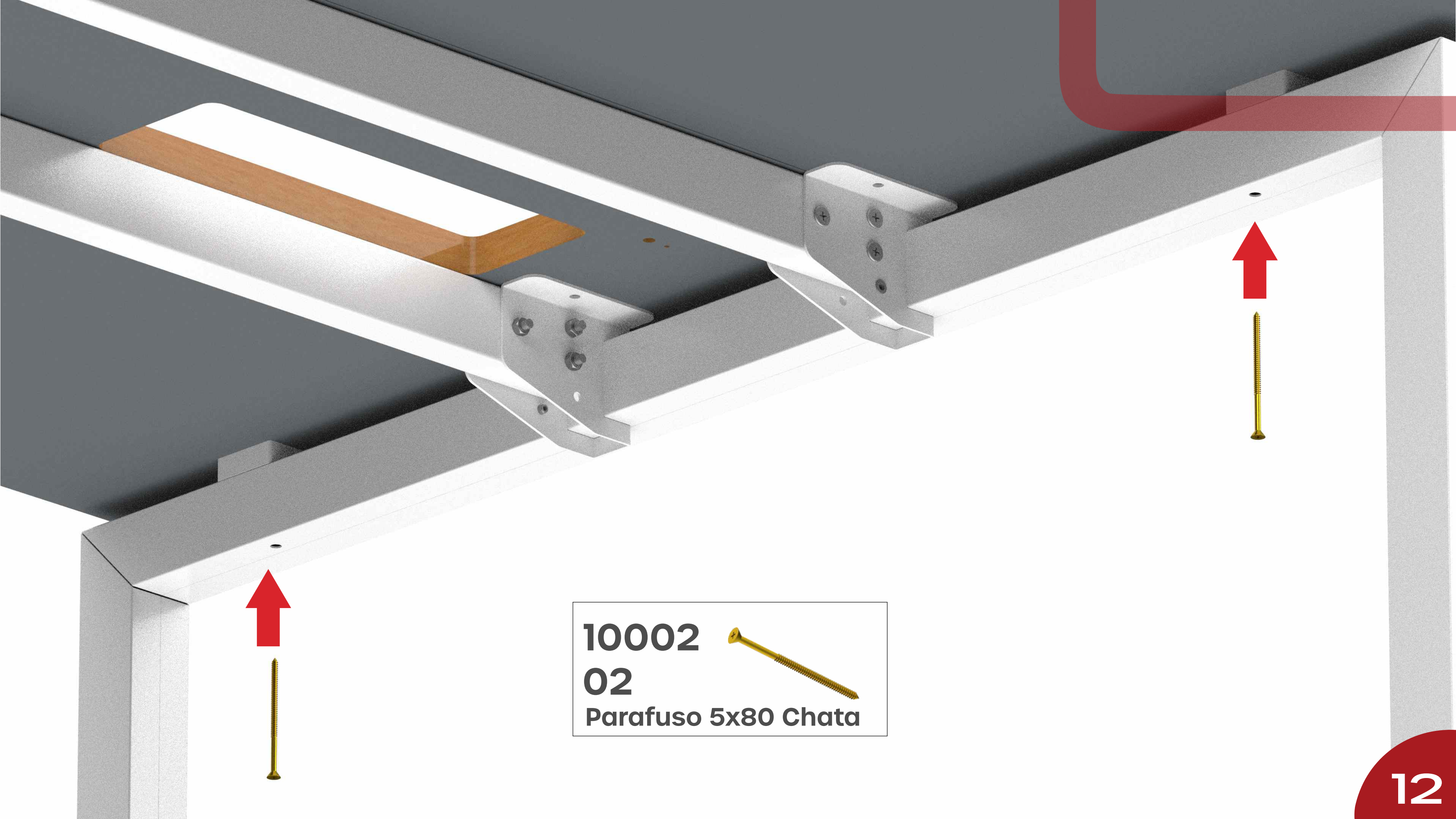
Tampo Plataforma





10002
02
Parafuso 5x80 Chata





10002



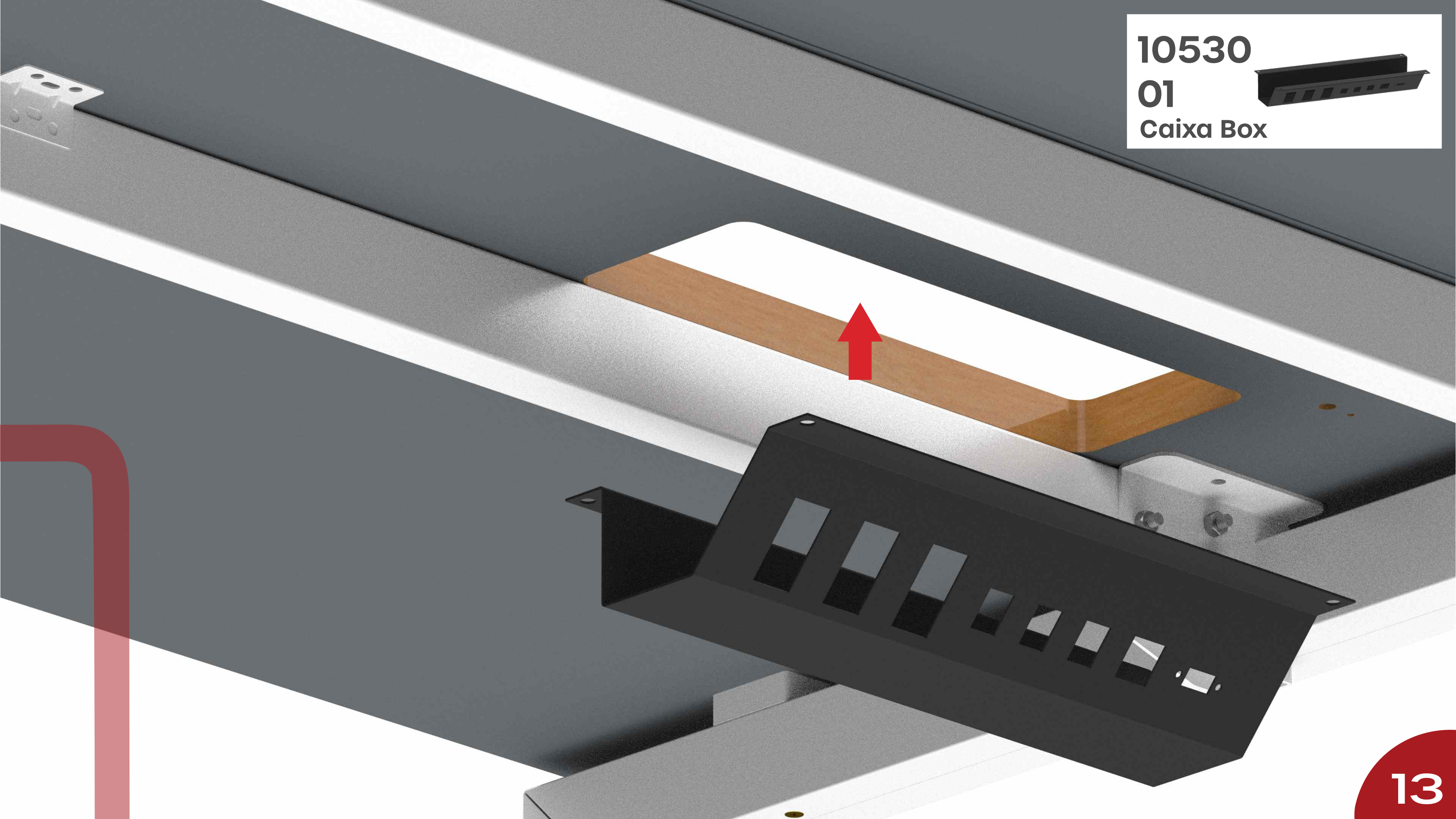
02

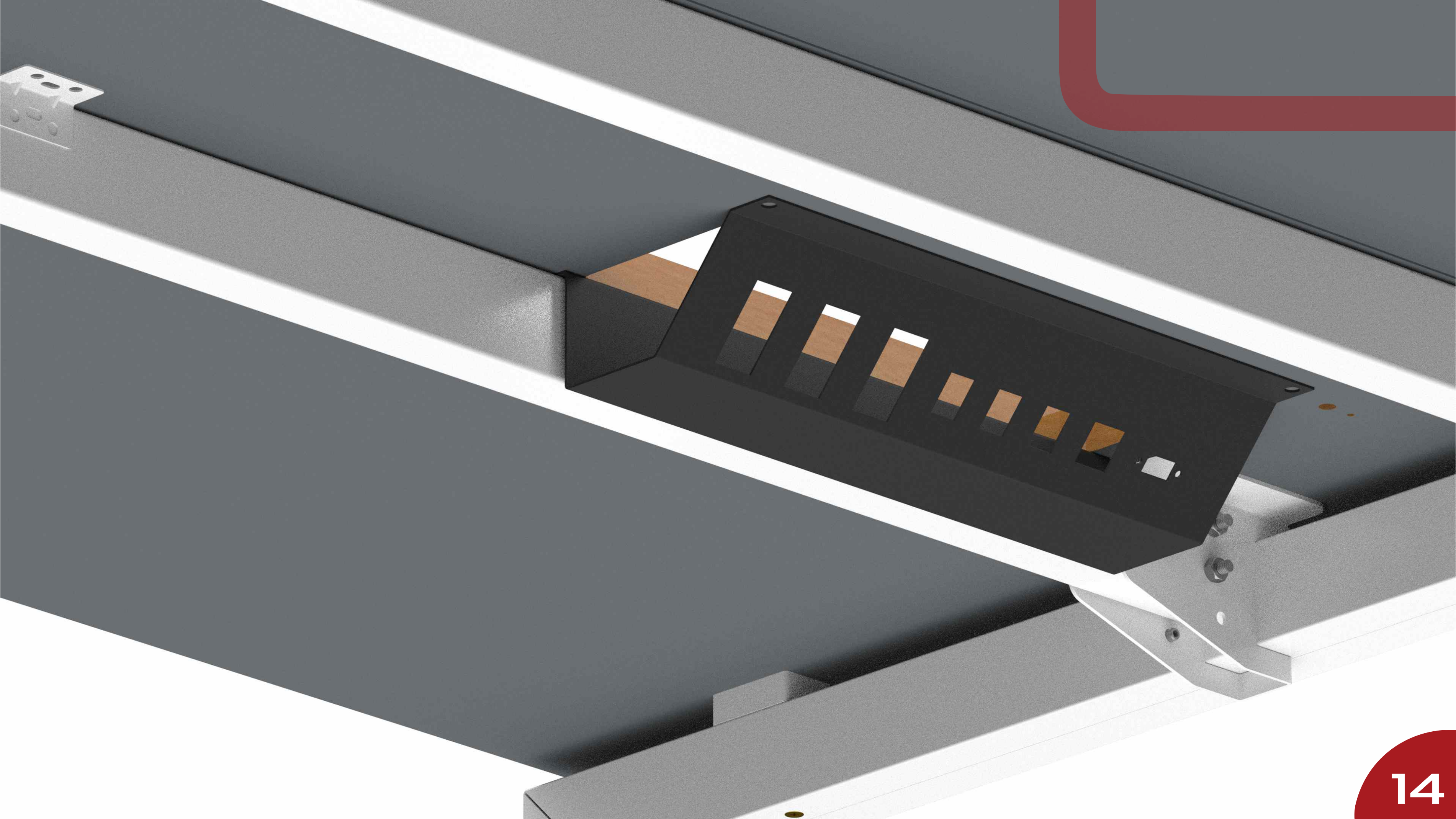
Parafuso 5x80 Chata

10530

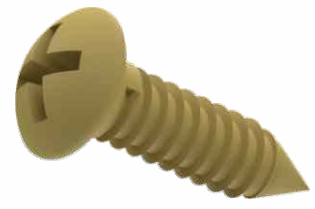
01

Caixa Box



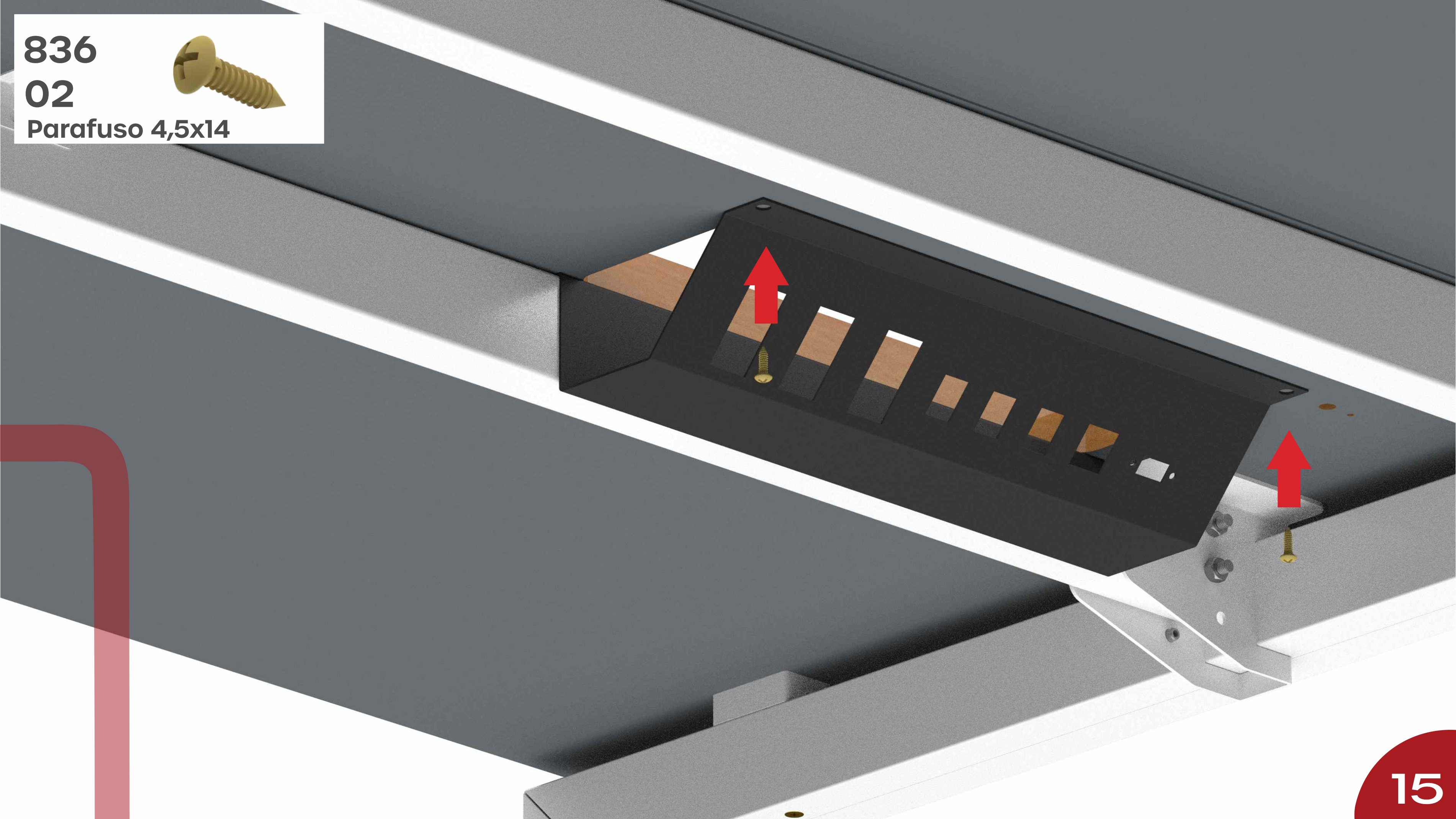


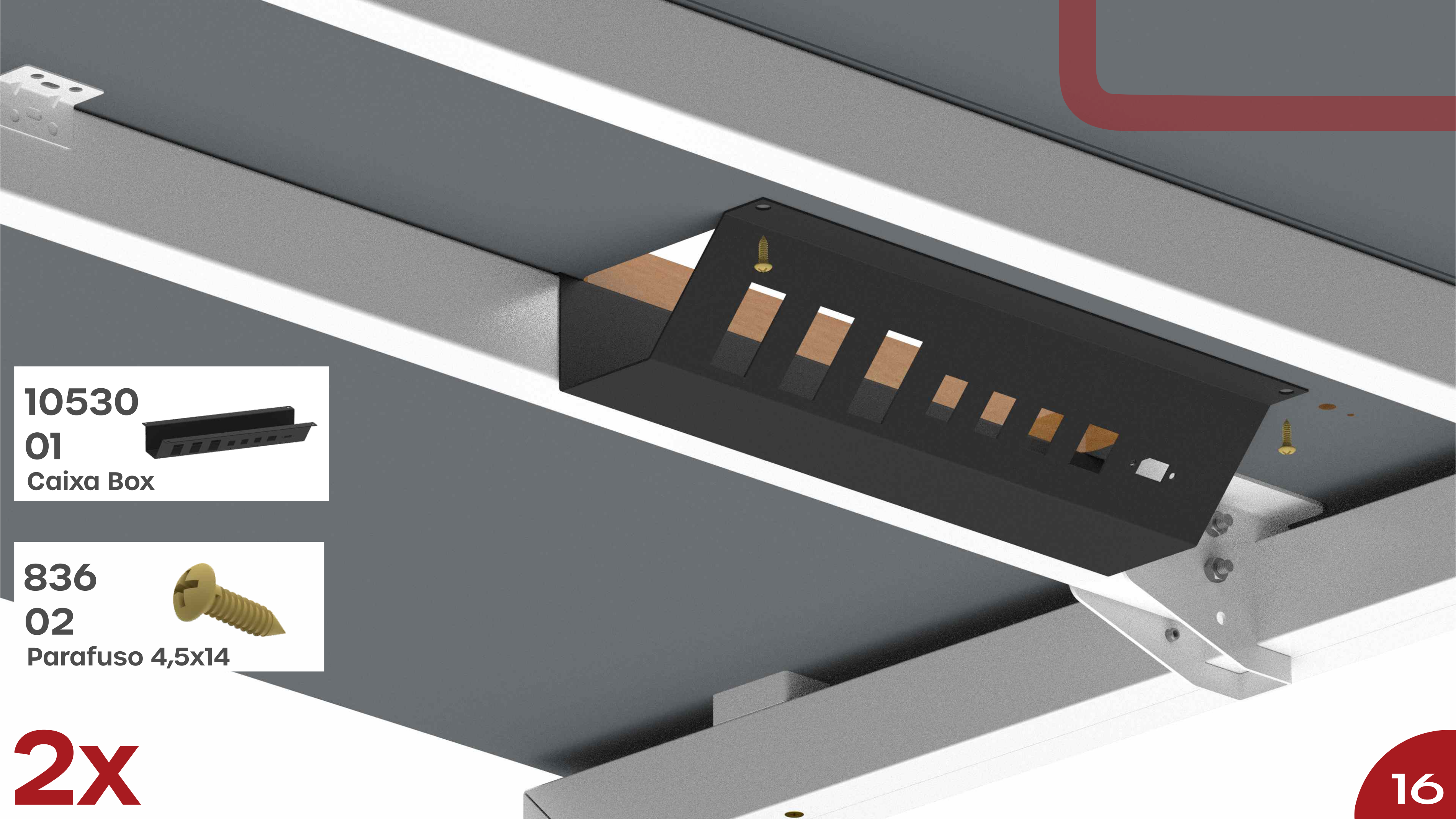
836



02

Parafuso 4,5x14

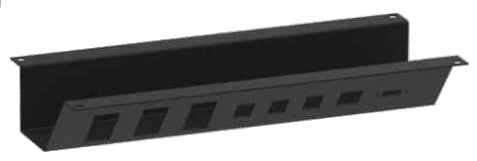




10530

01

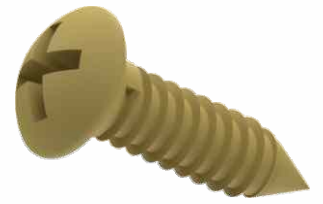
Caixa Box



836

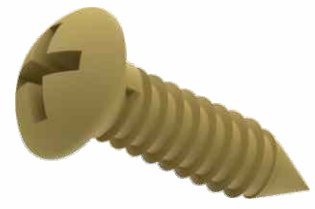
02

Parafuso 4,5x14



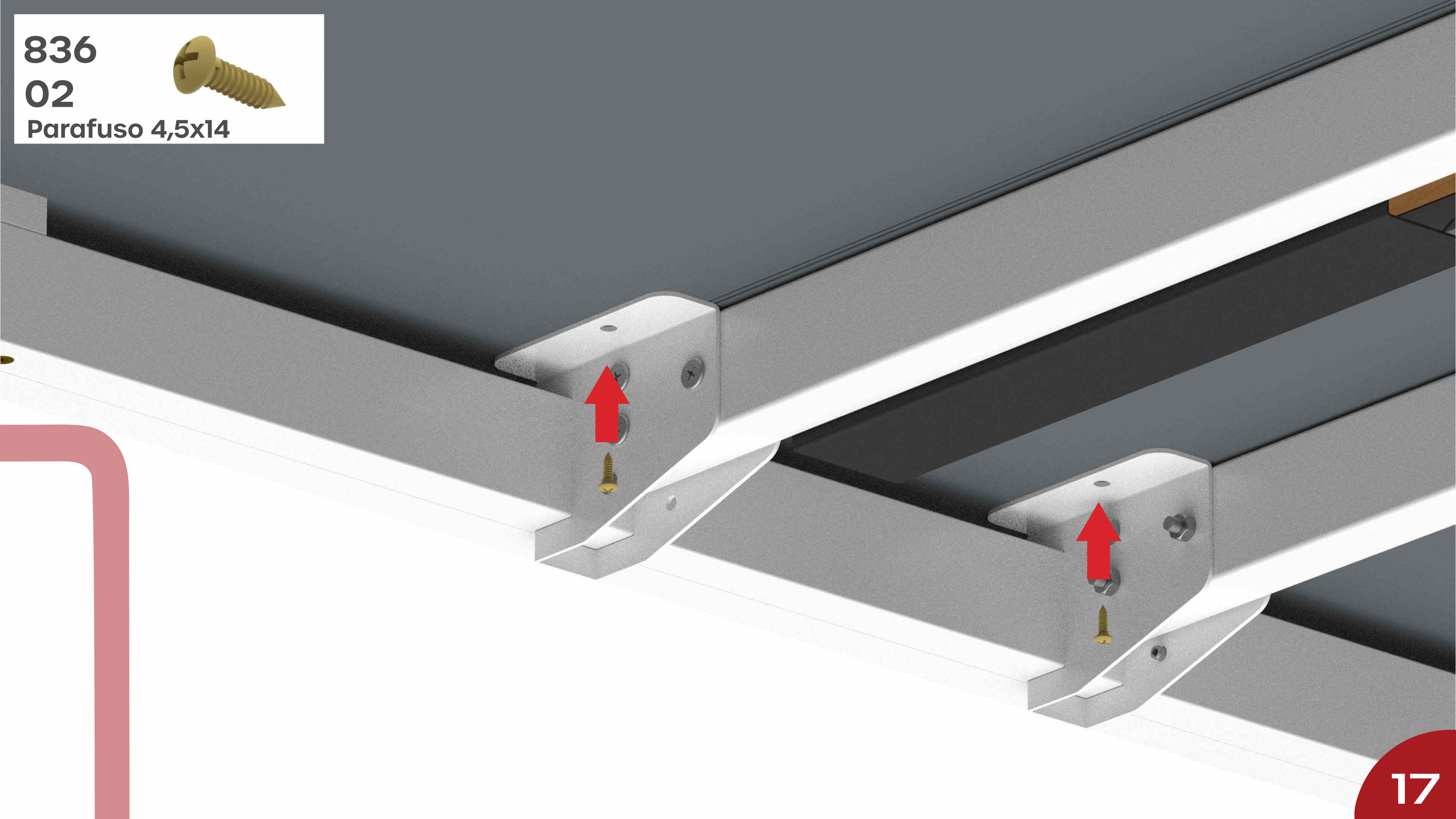
2x

836

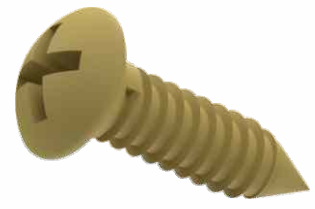


02

Parafuso 4,5x14

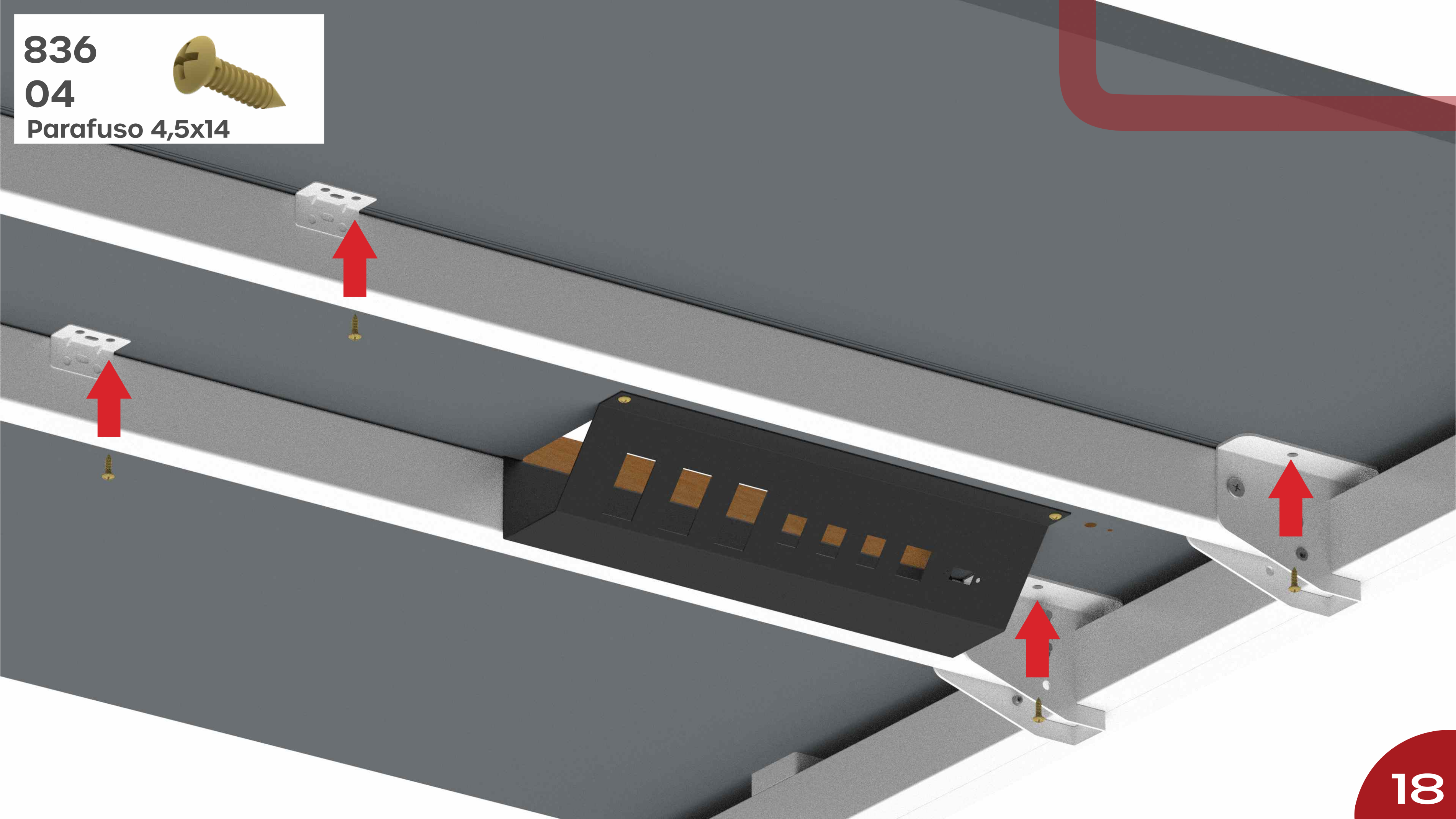


836



04

Parafuso 4,5x14

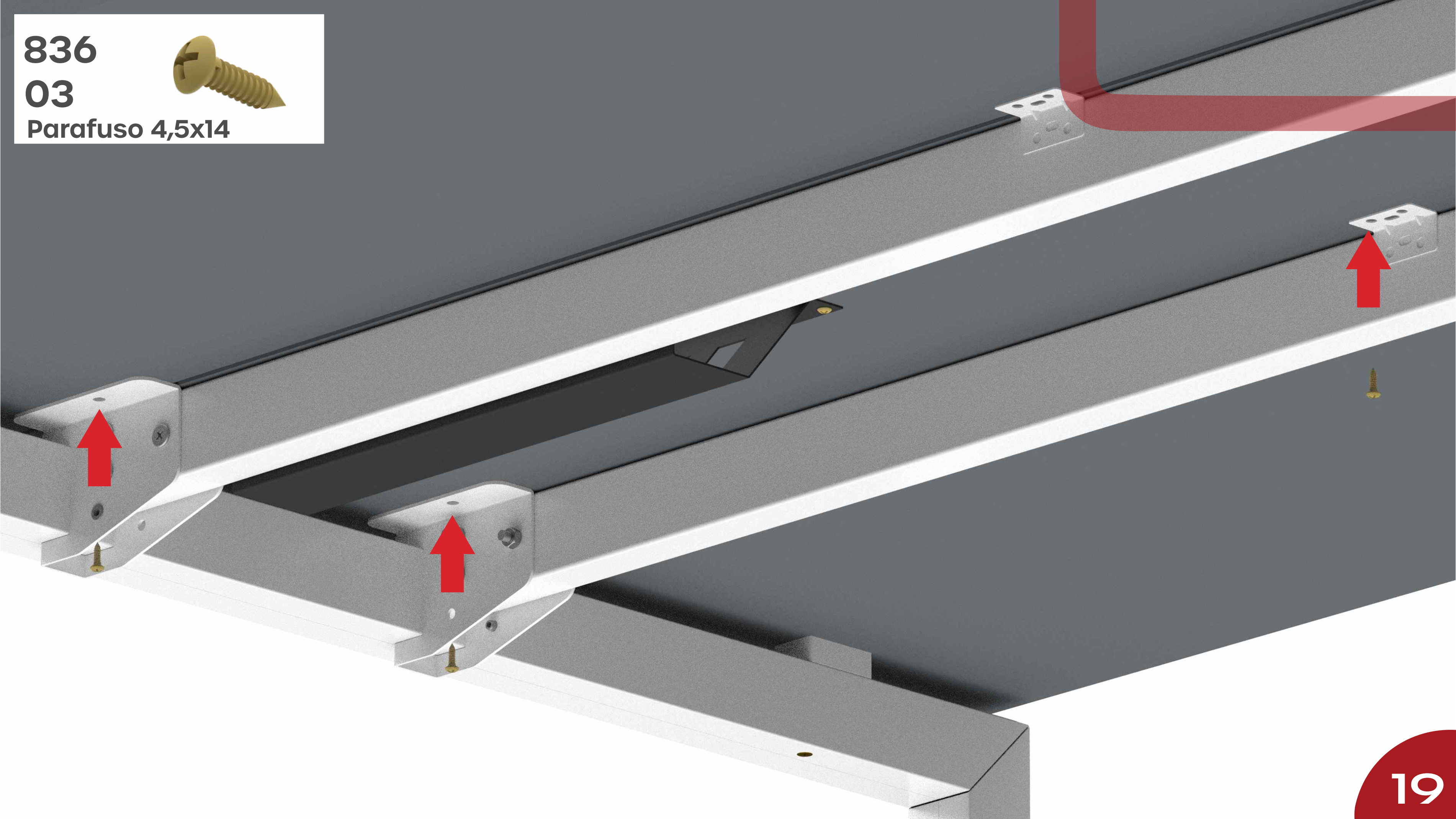


836



03

Parafuso 4,5x14

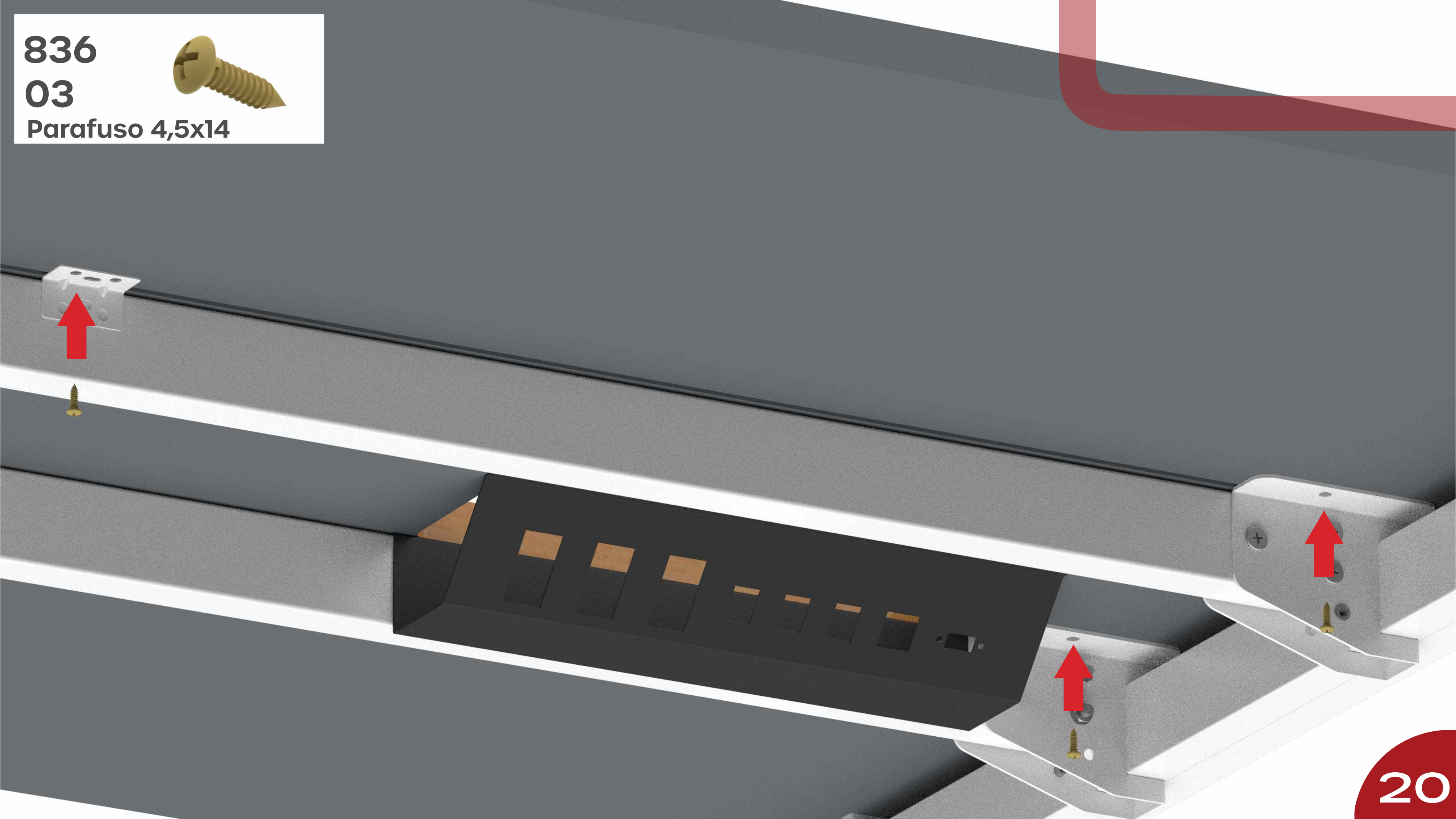


836



03

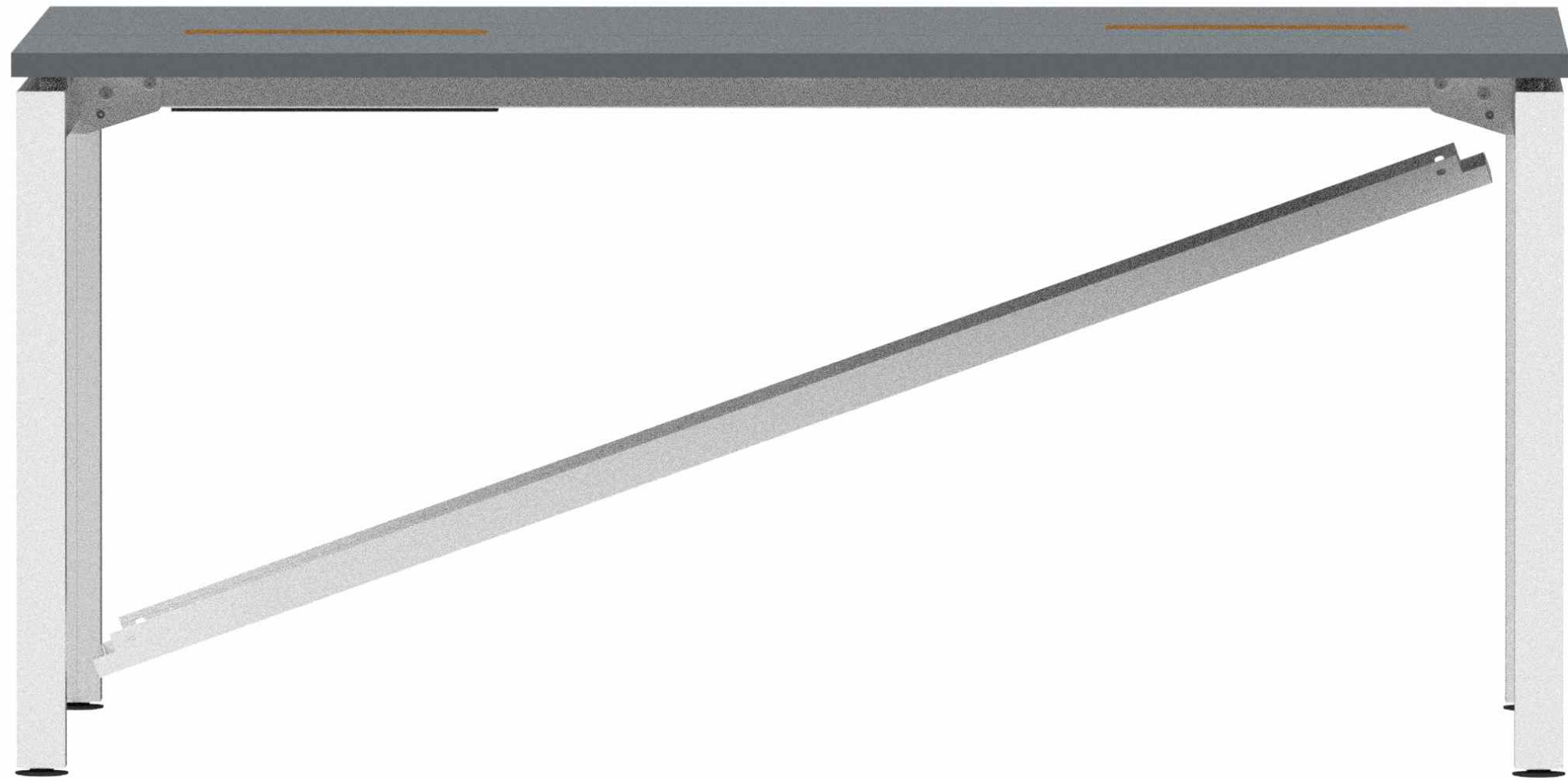
Parafuso 4,5x14

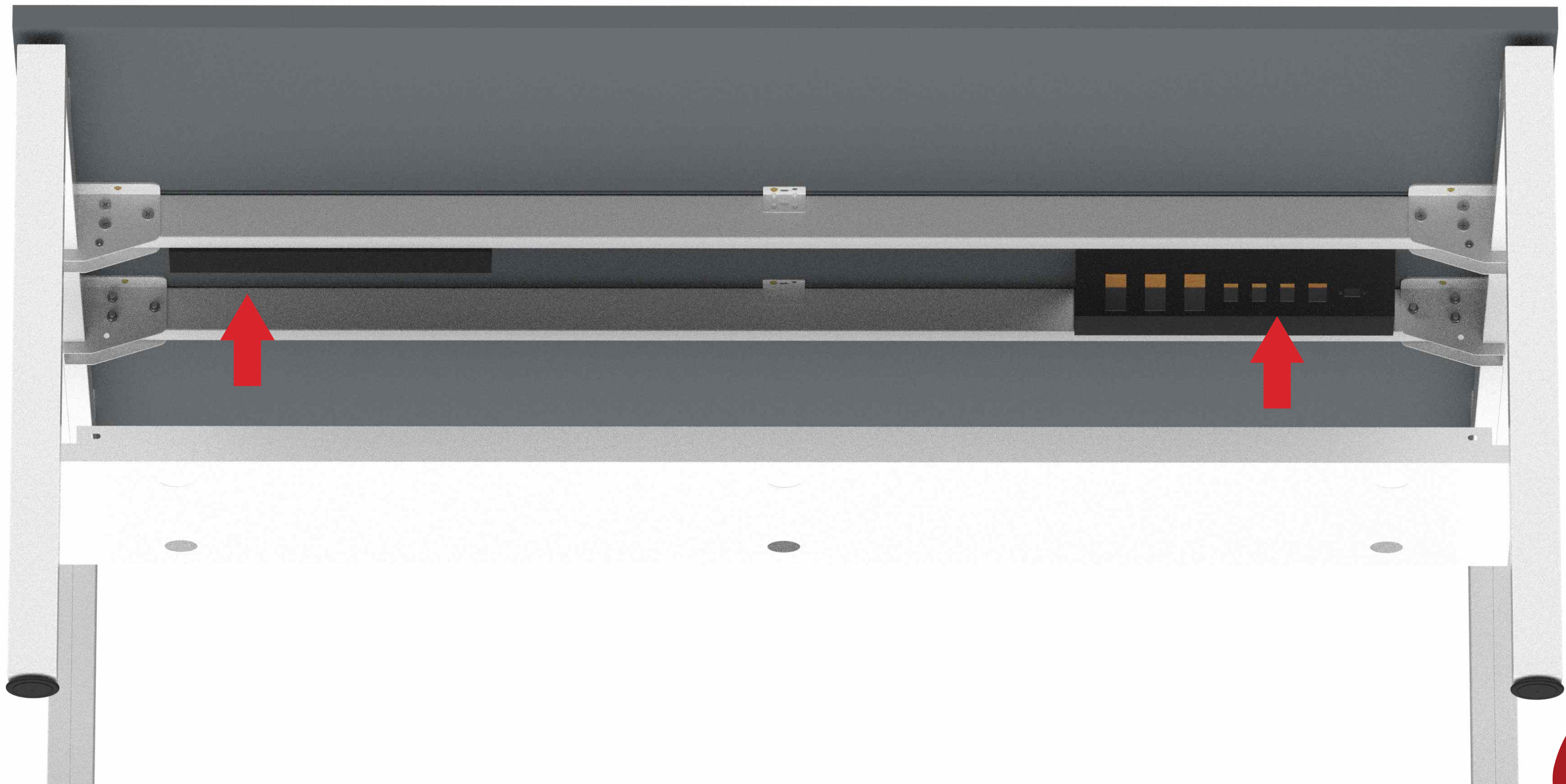


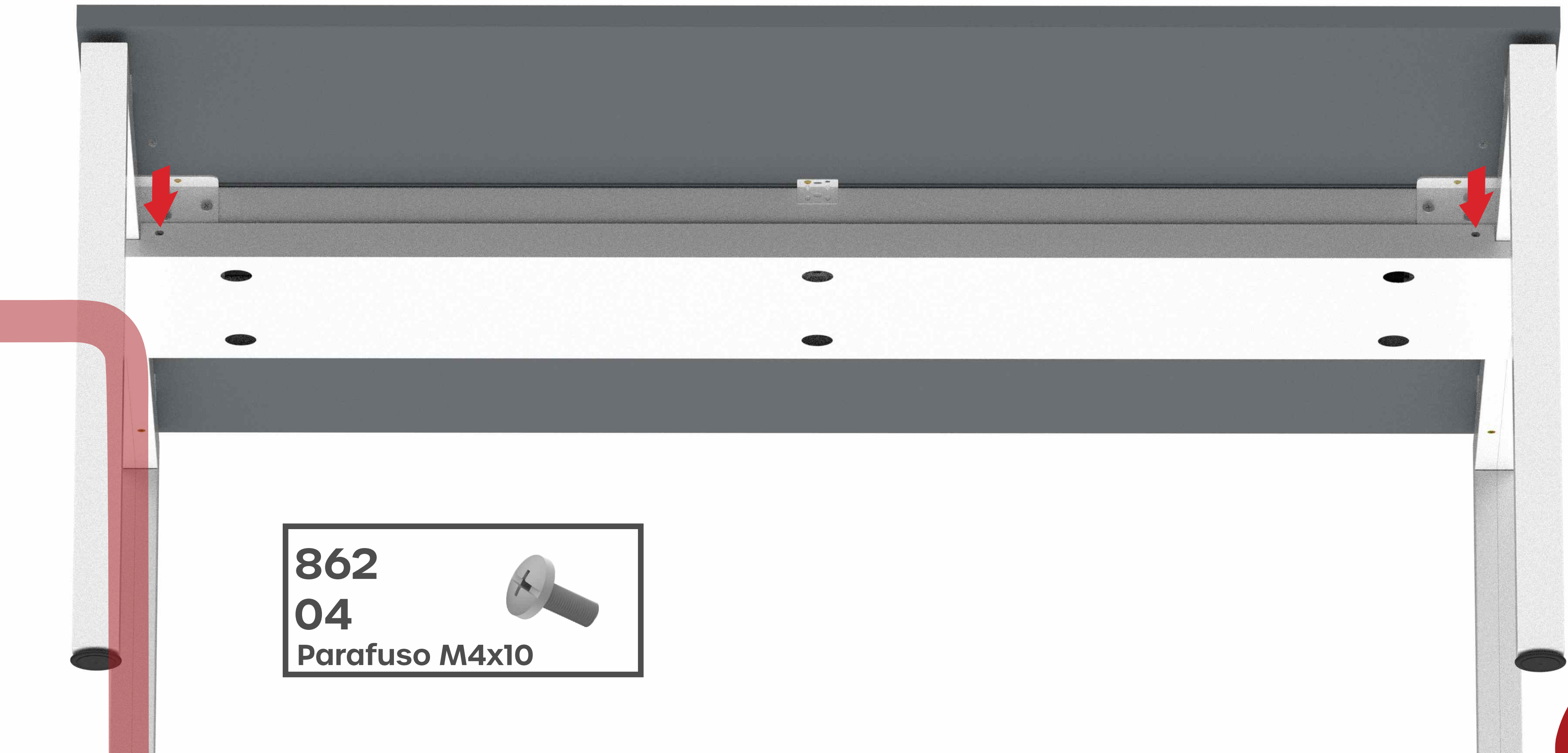
10514

01

Calha Passa Fio







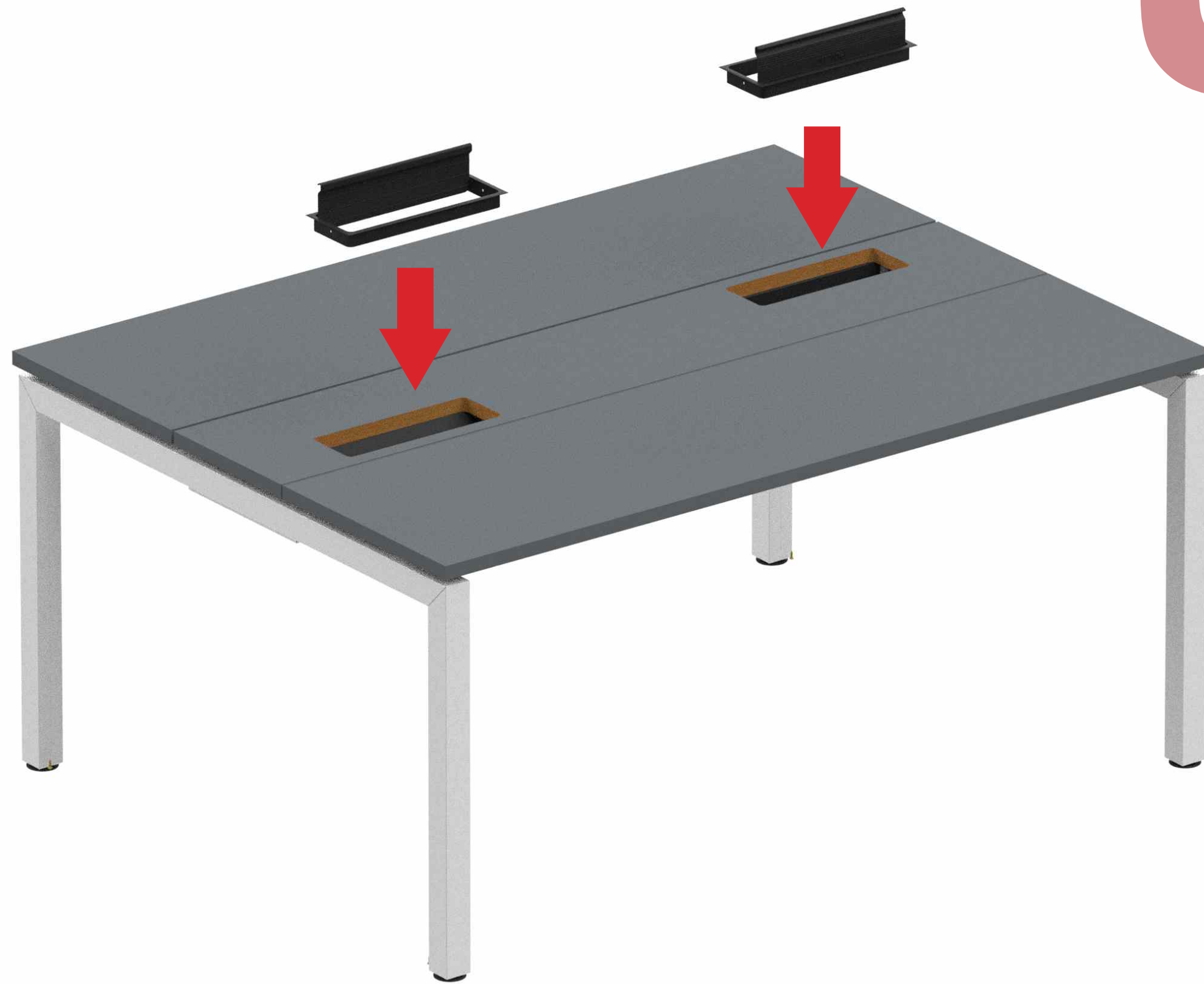
862
04
Parafuso M4x10



752

02

Tampa Caixa Box



Instrução de Limpeza

Para produtos em MDF, MDP e MADEIRA (PEÇAS ENVERNIZADAS, TINGIDAS, LAQUEADAS COM PINTURA UV)

- Para a limpeza, utilize uma flanela seca ou pano macio, levemente umedecido com água. Utilize um pano seco em seguida;
- Evite contato com produtos químicos e abrasivos (solventes, thinner, acetona, etc.)

Para produtos METÁLICOS

- Para a limpeza, utilize uma flanela seca ou pano macio, levemente umedecido com água;
- Evite o contato direto com objetos cortantes;
- Evite contato com produtos químicos e abrasivos (solventes, thinner, acetona, etc.)
- Não utilize nenhum tipo de esponja de aço.

Com essas dicas, seus móveis vão estar sempre limpos e vão durar ainda mais!

GARANTIA

1 - Nossos produtos possuem um prazo de garantia de 01 ano para defeitos de fabricação a partir da emissão da Nota Fiscal da fábrica, incluído os 90 dias determinados pelo Código de Defesa do Consumidor.

2 - O prazo para troca de produtos avariados parcialmente ou inteiro, referente às peças de acabamentos sujeitas ao desgaste natural, ficarão restritas ao prazo legal de 90 dias a partir da emissão da Nota Fiscal.

3 - A empresa somente fará a reposição de partes e componentes dos produtos nos termos discriminados abaixo e que comprovarem a existência do alegado defeito de material ou fabricação.

4 - A garantia é válida para defeitos de fabricação detectados por via e-mail, pelo site ou pela Central de Atendimento (telefone na Etiqueta) e toma-se nula quando:

- Problemas ocorridos por montagem em desacordo com o manual de instrução ou relacionados a adaptações ou alterações realizadas no produto;

- Defeitos e desgaste no acabamento, partes e/ou peças ocorridos por uso intenso ou exposição a condições adversas e não previstas, tais como umidade excessiva, intempéries, maresia, frio e calor intensos, cupim e pragas de madeira em geral, sinistros, acidentes, quedas ou agentes da natureza;

- Problemas ocorridos devido as condições inadequadas do local de instalação do produto, tais como pisos desnivelados, paredes pouco resistentes e fora do prumo, etc;

- Danos causados por serviços ou consertos contratados pelo consumidor, descuido, maus tratos, limpeza e/ou manutenção em desacordo com as instruções contidas no manual;

5 - Todas as reclamações e defeitos observados durante o prazo da garantia serão atendidos mediante a apresentação da nota fiscal de compra e entrando em contato com nossa central de atendimento.

6 - A empresa reserva-se o direito de alterar as característica gerais, técnica e estética, introduzir melhoramentos a sua linha de produtos em qualquer momento, sem incorrer na obrigação de efetuar o mesmo nos produtos em estoque ou já vendidos.

7 - Em caso de troca total do produto ou de peças, a empresa efetuará o envio do mesmo após comprovação da empresa.

A PANDIN está nas REDES SOCIAIS!

Clique nos ícones:



/pandinofficial



@pandinmoveis



WhatsApp SAC



PandinOfficial



Pandin Soluções
em Ambientes

www.pandin.com.br

Pandin