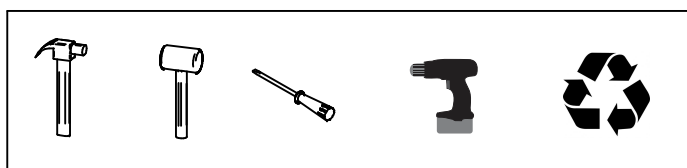



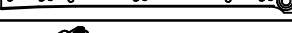



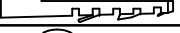

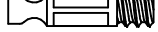

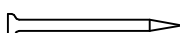
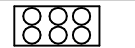


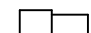
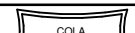






**FERRAMENTAS NECESSÁRIAS:**  
**HERRAMIENTAS NECESARIAS:**



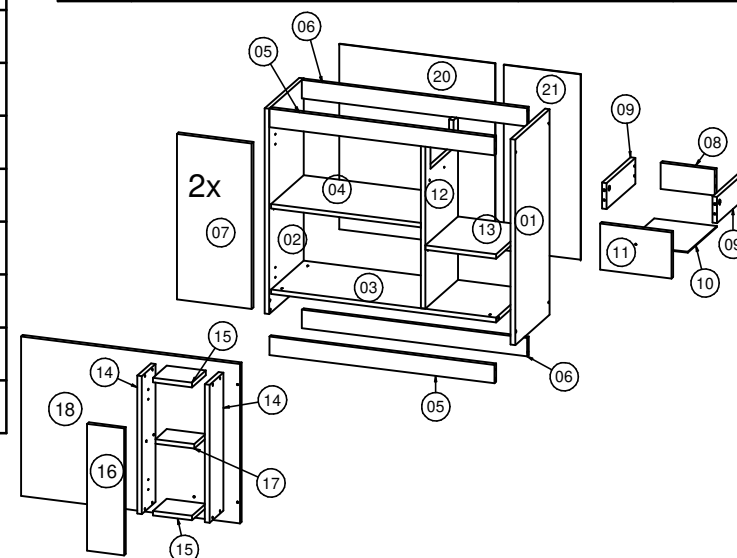
**"IMPORTANTE LER COM ATENÇÃO E GUARDAR PARA EVENTUAIS CONSULTAS".**  
**"IMPORTANTE LEER CON ATENCIÓN Y GUARDAR PARA EVENTUALES CONSULTAS".**

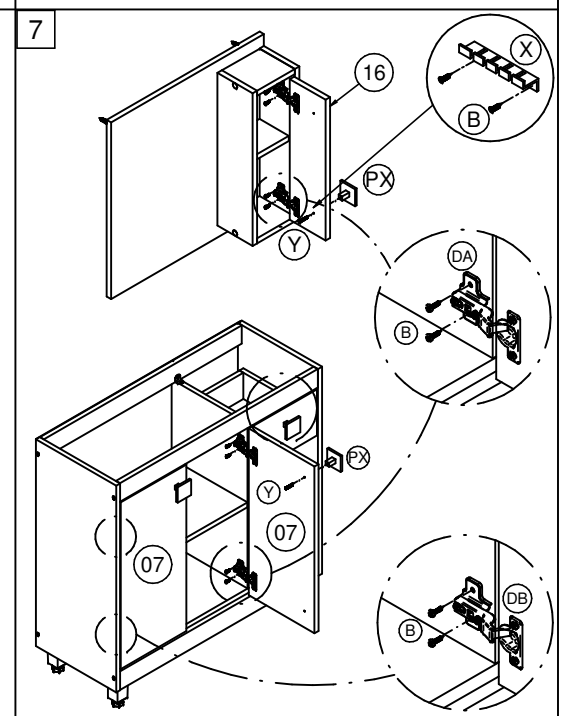
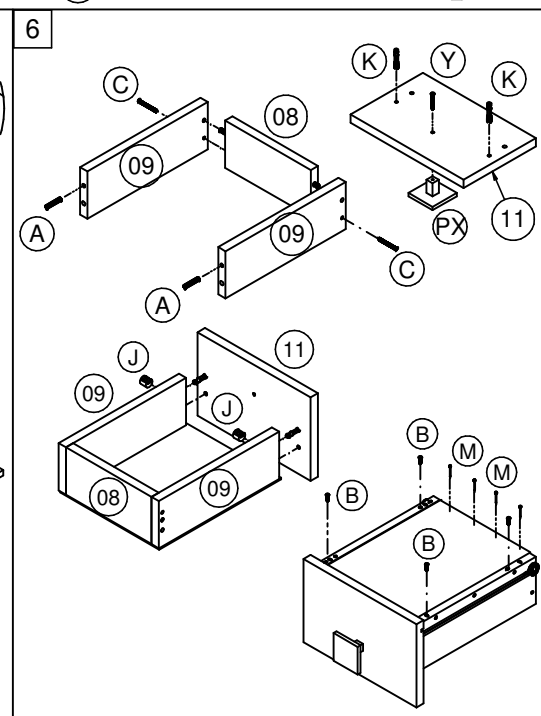
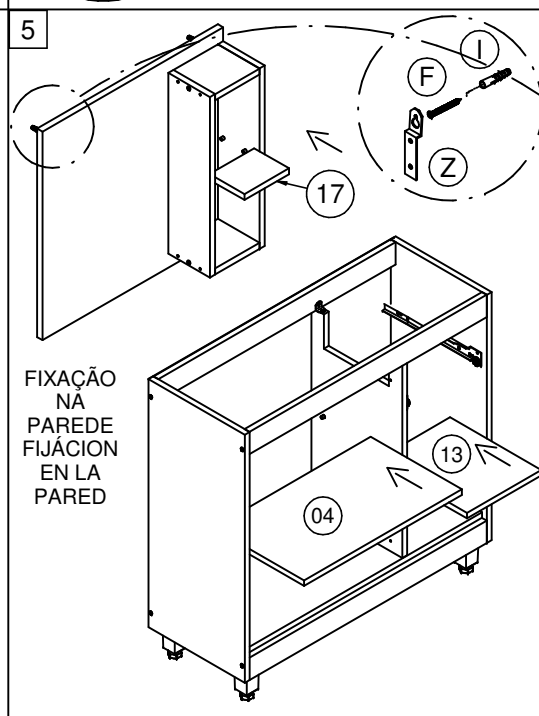
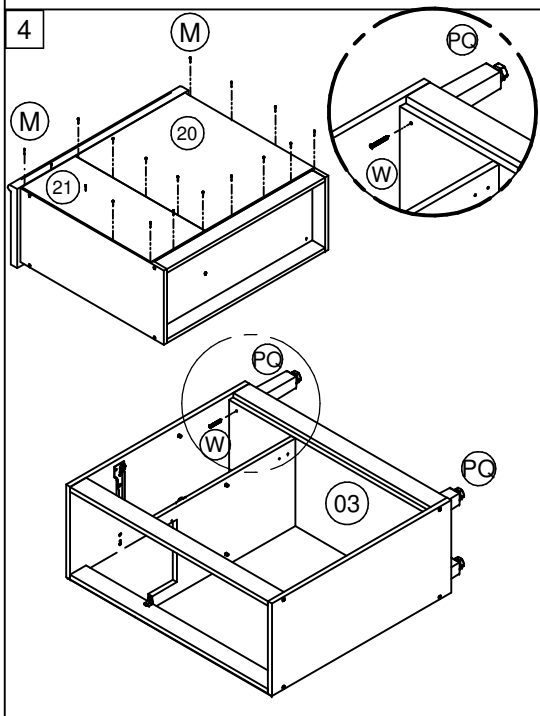
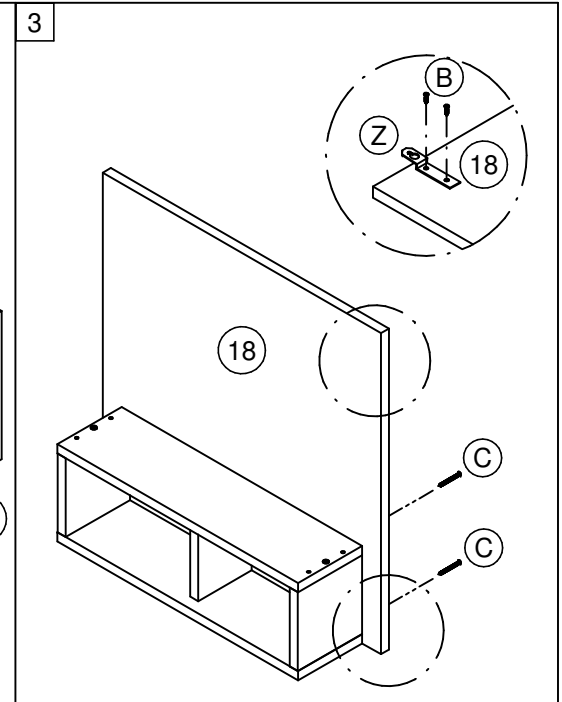
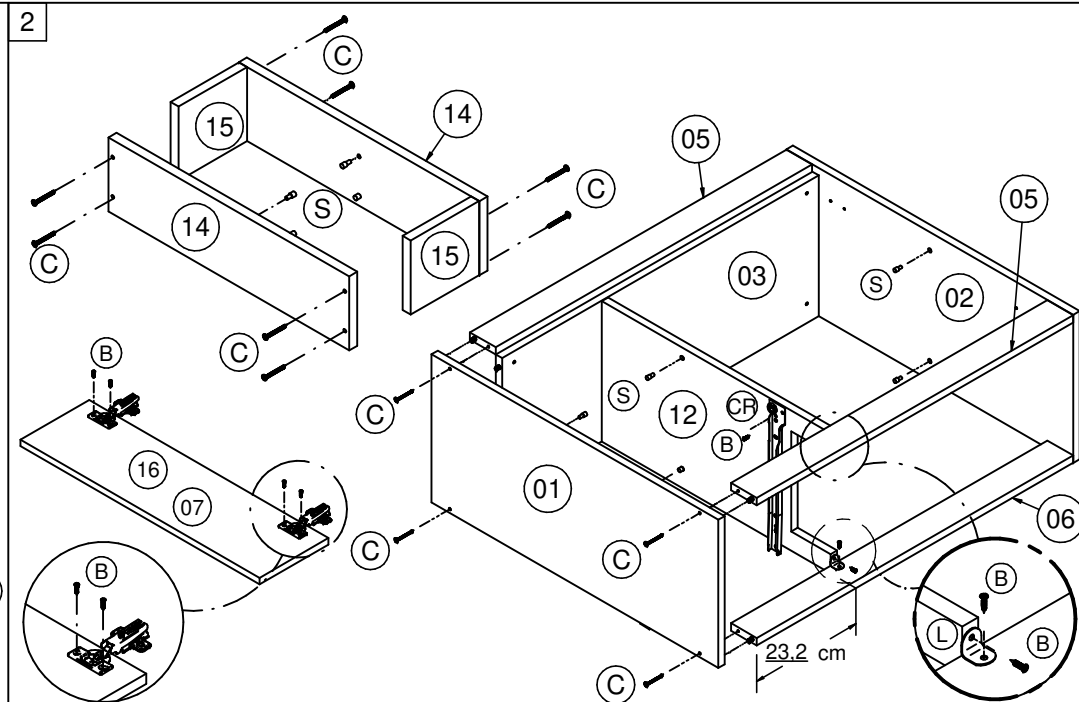
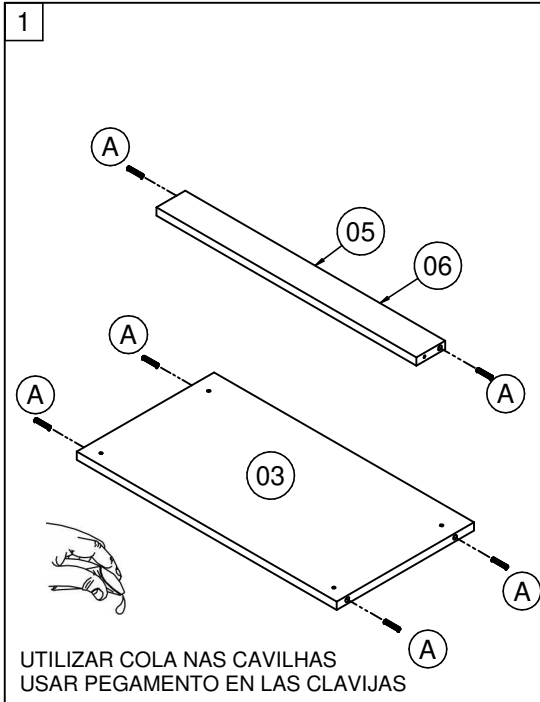
**LISTA DE ACESSÓRIOS / LISTA DE ACCESORIOS**

COD	DESCRIÇÃO	QTD
A	 CAVILHA Ø6X30 CLAVIJA Ø6X30	18
B	 PARAFUSO CC 3,5X14 REBAIXE TORNILLO CC 3,5X14	50
C	 PARAFUSO CC 3,5X40 TORNILLO CC 3,5X40	23
CR	 CORREDIÇA CORREDERA	1
DA	 DOBRADIÇA ALTA BISAGRA ALTA	4
DB	 DOBRADIÇA MÉDIA BISAGRA MEDIA	2
F	 PARAFUSO CC 4,5X45 TORNILLO CC 4,5X45	2
I	 BUCHA PLÁSTICA CASQUILLO	2
J	 TAMBOR MINIFIX TUERCA MINIFIX	2
K	 PARAFUSO MINIFIX TORNILLO MINIFIX	2
L	 CANTONEIRA 18X18 ESQUINERO 18X18	2
M	 PREGO 10X10 CLAVO 10X10	50
N	 ADESIVO TAPA FURO TAPÓN ADHESIVO	18
PQ	 PÉ PIE	4
PX	 PUXADOR TIRADOR	4
S	 SUPORTE PRATELEIRA SOPORTE DE ESTANTE	12
V	 COLA PEGAMENTO	1
W	 PARAFUSO CF 4,5X45 TORNILLO CF 4,5X45	4
X	 PORTA ESCOVA PORTA CEPILLOS DE DIENTES	1
Y	 PARAFUSO CC 3,5X30 TORNILLO CC 3,5X30	4
Z	 SUPORTE "Z" SOPORTE "Z"	2

**LISTA DE PEÇAS / LISTA DE PIEZAS**

COD	DESCRIÇÃO	DIMENSÃO	QTD
01	Lateral Direita/Lateral Derecha	670x300x15	1
02	Lateral Esquerda/Lateral Izquierda	670x300x15	1
03	Base Balcão/Base	740x285x15	1
04	Prateleira/Estante	492x284x15	1
05	Travessa Frontal/Travesaño Delantero	740x60x15	2
06	Travessa Traseira/Travesaño Trasero	740x60x15	2
07	Porta Balcão/Puerta	540x246x15	2
08	Costa Gaveta/Costa de Cajones	178x85x15	1
09	Lateral Gaveta/Cajon Lateral	250x85x15	2
10	Fundo Gaveta/Fondo del Cajon	253x206x03	1
11	Frente Gaveta /Frente del Cajon	150x235x15	1
12	Divisão/División	535x284x15	1
13	Prateleira Menor/Estante	232x284x15	1
14	Lateral Aéreo/Lateral	450x120x15	2
15	Base Aéreo/Base	128x120x15	2
16	Porta Aéreo/Puerta	414x122x15	1
17	Prateleira Aéreo/Estante	128x100x15	1
18	Fundo Espelho/Fondo Espejo	520x720x15	1
20	Costa Maior/Fondo Mayor	605x512x03	1
21	Costa Menor/Fondo Menor	605x252x03	1





# Agora que você já comprou o seu móvel, ele merece ser montado do jeito certo.

Erros de montagem causam mais de **60%** dos danos em móveis.

## Por que contratar?

Tranquilidade do **início ao fim** da montagem



### PROFISSIONAIS QUALIFICADOS

Especialistas certificados na **MadeiraMadeira Serviços**.



### FERRAMENTAS PROFISSIONAIS

que **protegem** seus móveis.



### AGENDAMENTO EM 24 HORAS

escolha a data e o turno **ideais para** você.



### GARANTIA DE 3 MESES

de cobertura **completa**.

**Mais de 1 MILHÃO DE MONTAGENS**  
★ com avaliação **4.7** ★

#### Mariana S., São Paulo

"Chegaram no horário e montaram tudo rapidamente. Serviço incrível!"



#### Carlos R., Belo Horizonte

"Tentei montar sozinho e foi um desastre. Com a **MadeiraMadeira Serviços** ficou perfeito."



#### Ana P., Rio de Janeiro

"Agendamento ágil e **montagem pontual e perfeita**. Recomendo demais!"



**Agende agora pelo QR Code**

Madeira**Madeira** Serviços · Atendimento em todo o Brasil



Escaneie o QRCode