

Pessoas necessárias para a montagem



Tempo de montagem aproximado



Grau de dificuldade



Não utilizar químicos ou abrasivos na limpeza



Não ter contato com objetos cortantes



Pano úmido com água seguido de pano seco

IMPORTANTE!

Respeitar os pesos máximos recomendados, considerando distribuição uniforme pela superfície das peças. Não expor o produto diretamente à luz solar e à umidade. **GARANTIA:** este produto tem garantia de 90 dias contra eventuais defeitos de fabricação, conforme Art. 26, inc. II do Código de Defesa do Consumidor. O direito à assistência técnica ou à substituição do produto ou de partes dele, dentro do período de garantia, é assegurado desde que observadas as instruções de montagem, instalação e conservação constantes deste manual e mediante a apresentação da Nota Fiscal de compra. O desgaste natural do móvel e problemas decorrentes de montagem incorreta e de uso inadequado não são cobertos pela garantia. A empresa se reserva o direito de modificar desenhos e especificações de seus produtos sem aviso prévio.

Ferramentas Recomendadas (Não inclusas e não fornecidas com o produto)



chave philips



parafusadeira



furadeira



martelo



trena

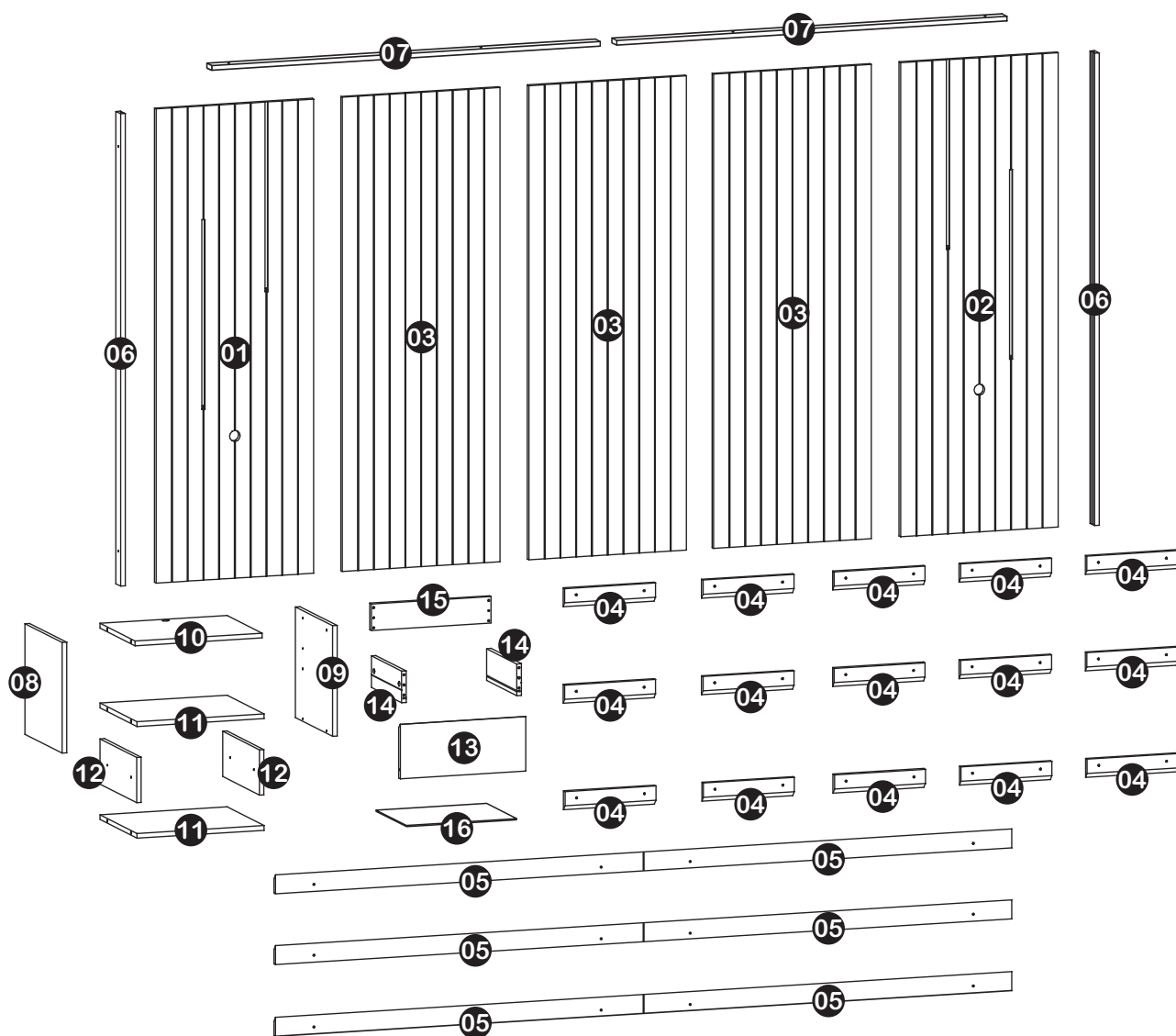


nível



broca Ø22mm

Identificação de peças



Descrição de peças

Dimensões

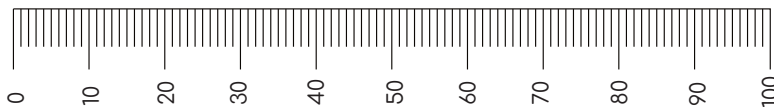
Quantidade

01	Painel Frisado Esquerdo p/ Led	1500 x 520 x 15 mm	1
02	Painel Frisado Direito p/ Led	1500 x 520 x 15 mm	1
03	Painel Frisado Central	1500 x 520 x 15 mm	3
04	Travessa Menor Chanfrada	300 x 60 x 15 mm	15
05	Travessa Chanfrada (Parede)	1214 x 60 x 15 mm	6
06	Arremate Lateral	1494 x 46 x 15 mm	2
07	Arremate Topo	1312 x 46 x 15 mm	2
08	Lateral Esquerda Criado	350 x 350 x 15 mm	1
09	Lateral Direita Criado	350 x 350 x 15 mm	1
10	Tampo Criado	420 x 330 x 15 mm	1
11	Prateleira Nicho	420 x 348 x 15 mm	4
12	Lateral Nicho	346 x 145 x 15 mm	4
13	Frente de Gaveta	414 x 172 x 15 mm	2
14	Lateral de Gaveta	285 x 100 x 15 mm	4
15	Traseiro de Gaveta	395 x 85 x 15 mm	2
16	Fundo de Gaveta	382 x 306 x 3 mm	2

Acessórios para montagem

- | | | | | | | |
|-------------------------------------|---|------------------------------------|-------------------------------------|--------------------------------------|---|----------------------------------|
| A 16 un.
Cavilha Ø6x30mm | B 32 un.
Parafuso Mini Fix | C 32 un.
Tambor Mini Fix | D 28 un.
Parafuso Ø4x14mm | E 4 un.
Parafuso Ø6x25mm | F 50 un.
Parafuso Ø4.5x25mm | |
| G 12 un.
Parafuso Ø6x80mm | H 12 un.
Buchas Nylon Ø8x50mm | I 4 un.
Suporte Aéreo | J 4 un.
Sachê de cola | K 22 un.
Tapa-furo Adesivo | L 2 un.
Corrediças Telescópicas | M 12 un.
Prego 10x10mm |

Usar a régua para medir os parafusos antes de aplicá-los (medidas em mm).

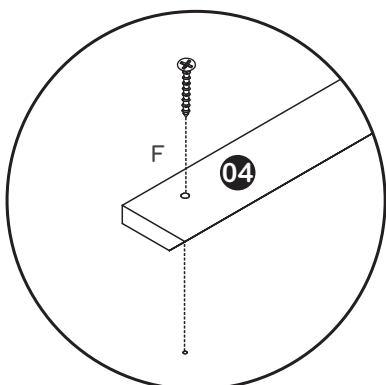


Passos para a montagem

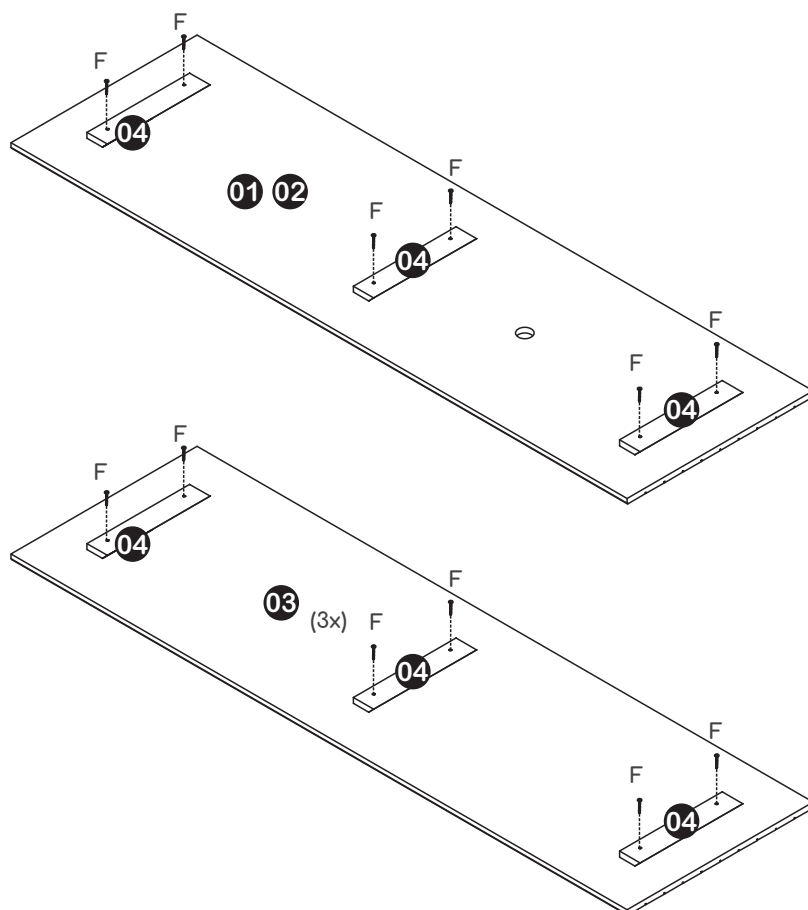
1



Utilizar Cola (J) em todas as Travessas (04).

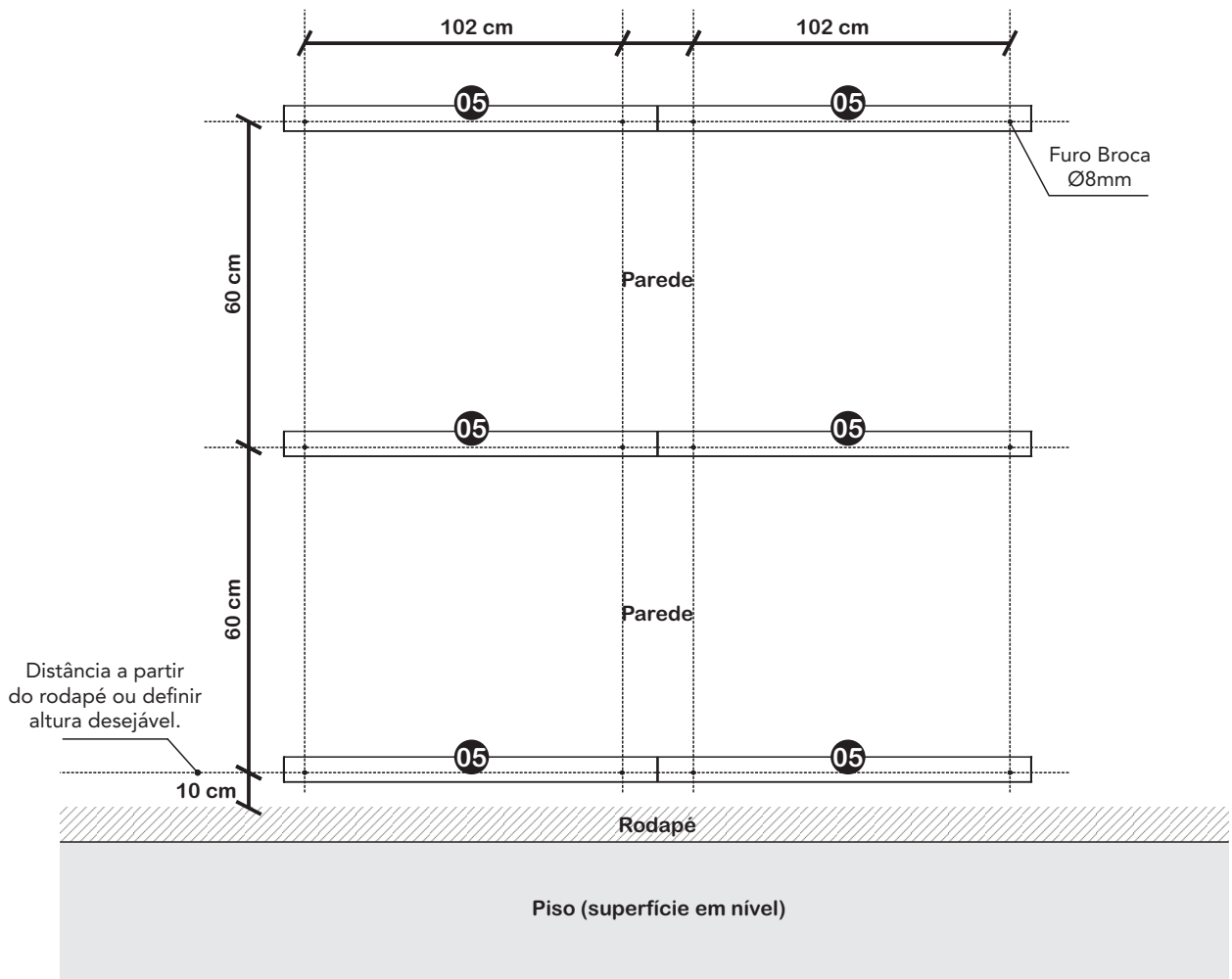
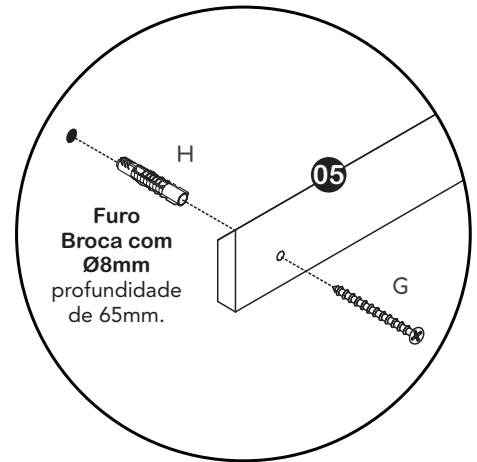


Face traseira dos painéis:
usar marcações para a
fixação das Travessas (04).



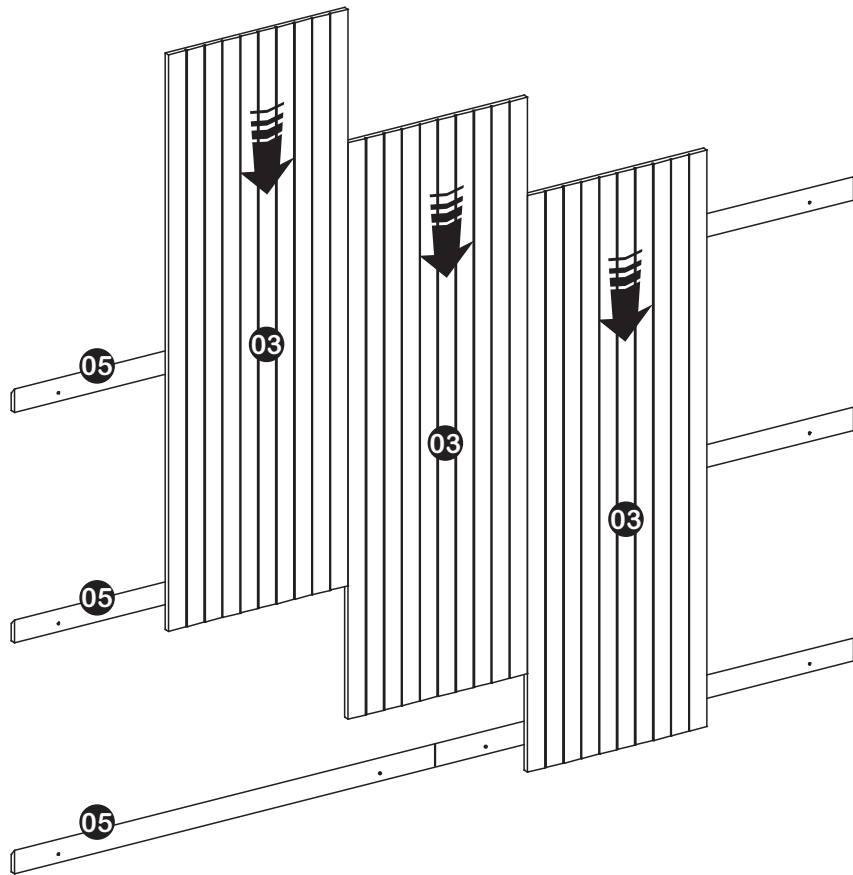
Passos para a montagem

2

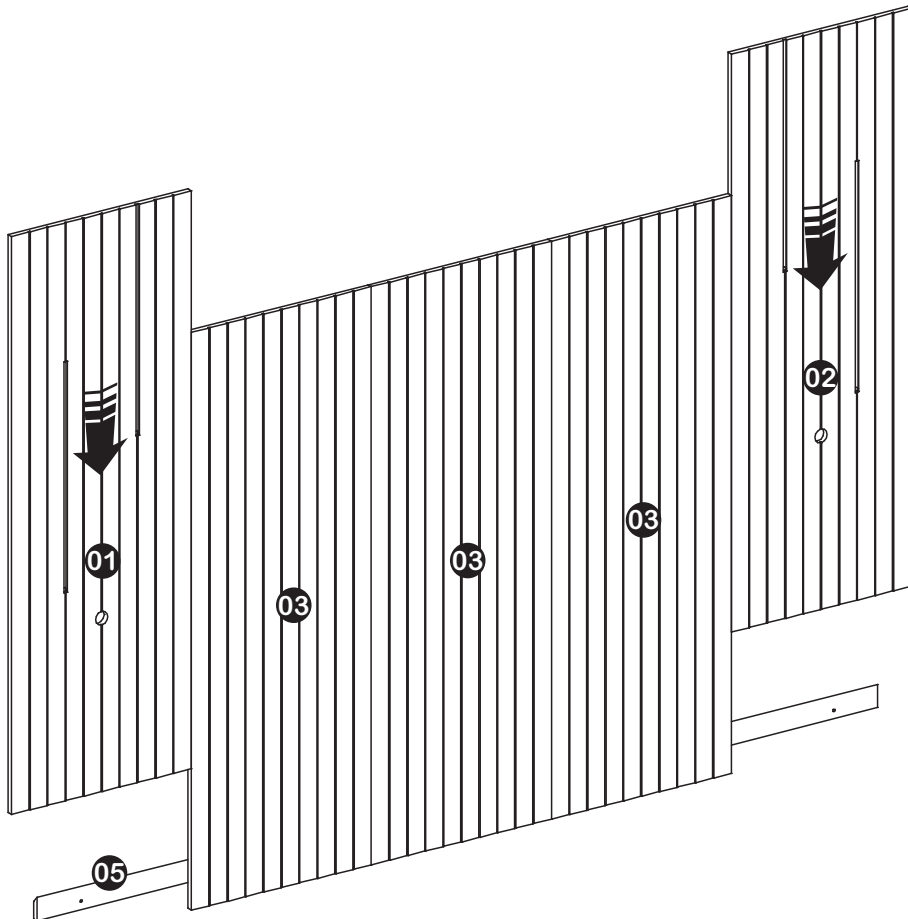


Passos para a montagem

3

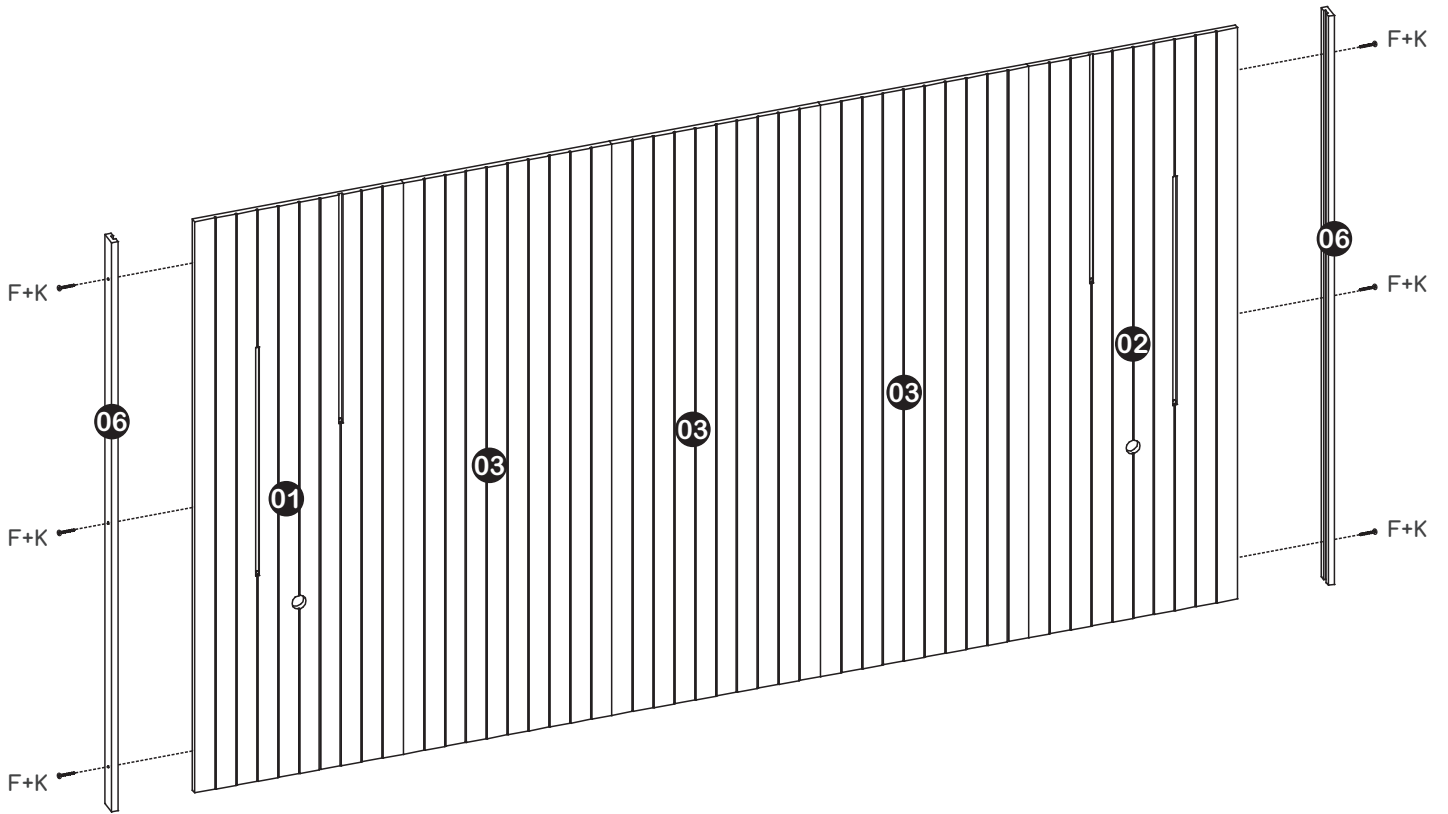


4

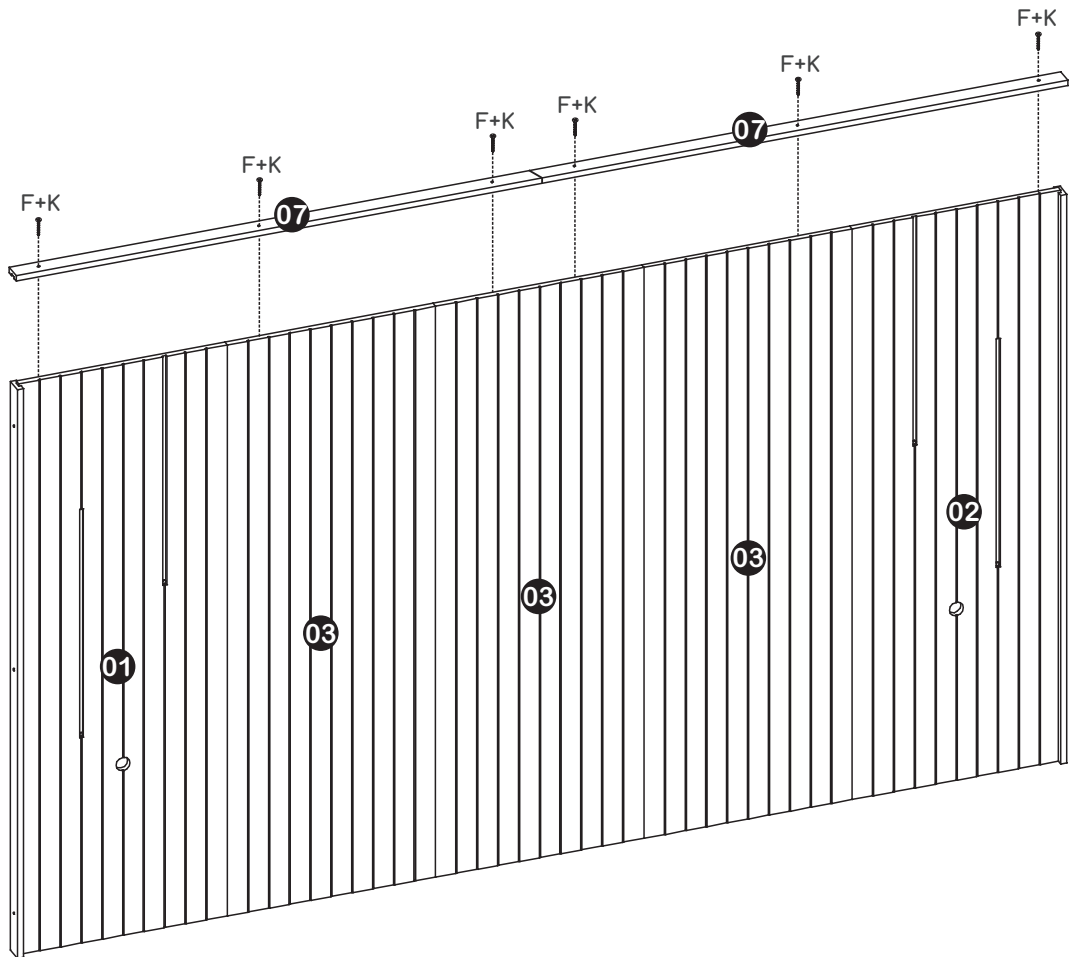


Passos para a montagem

5

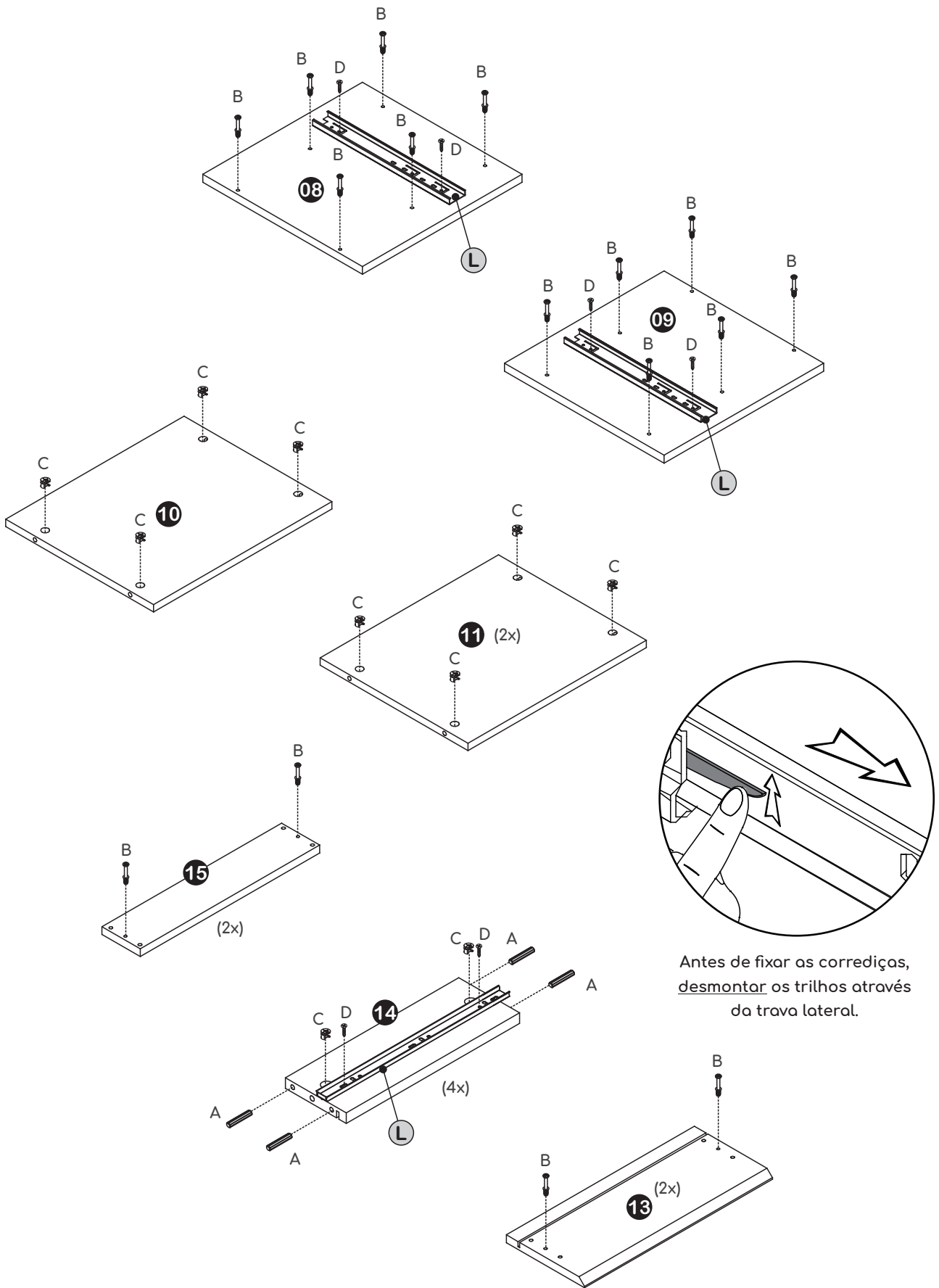


6



Passos para a montagem

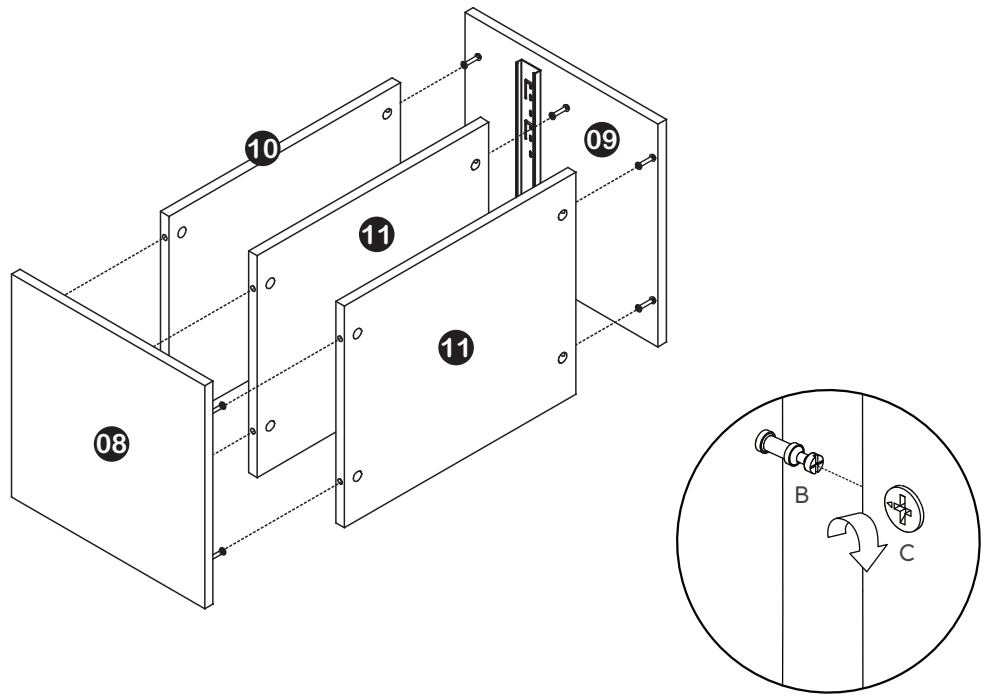
7



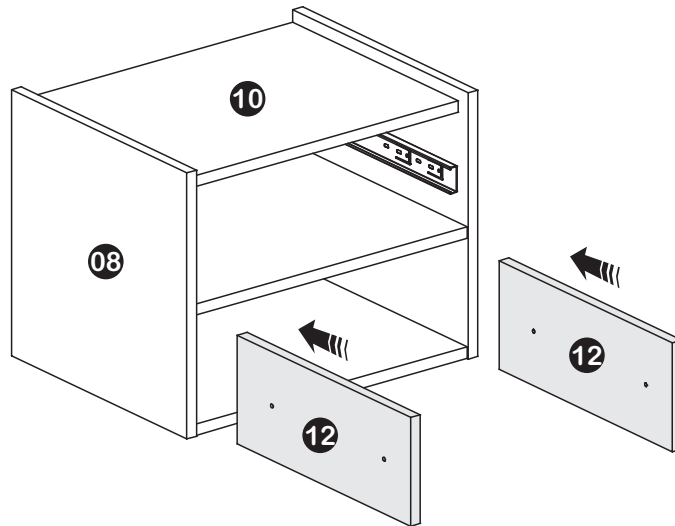
Antes de fixar as corrediças, desmontar os trilhos através da trava lateral.

Passos para a montagem

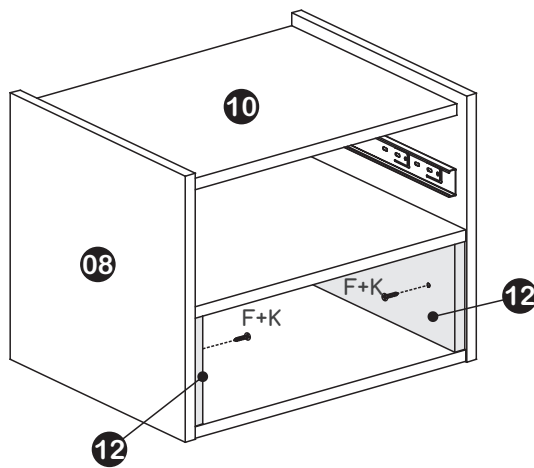
8



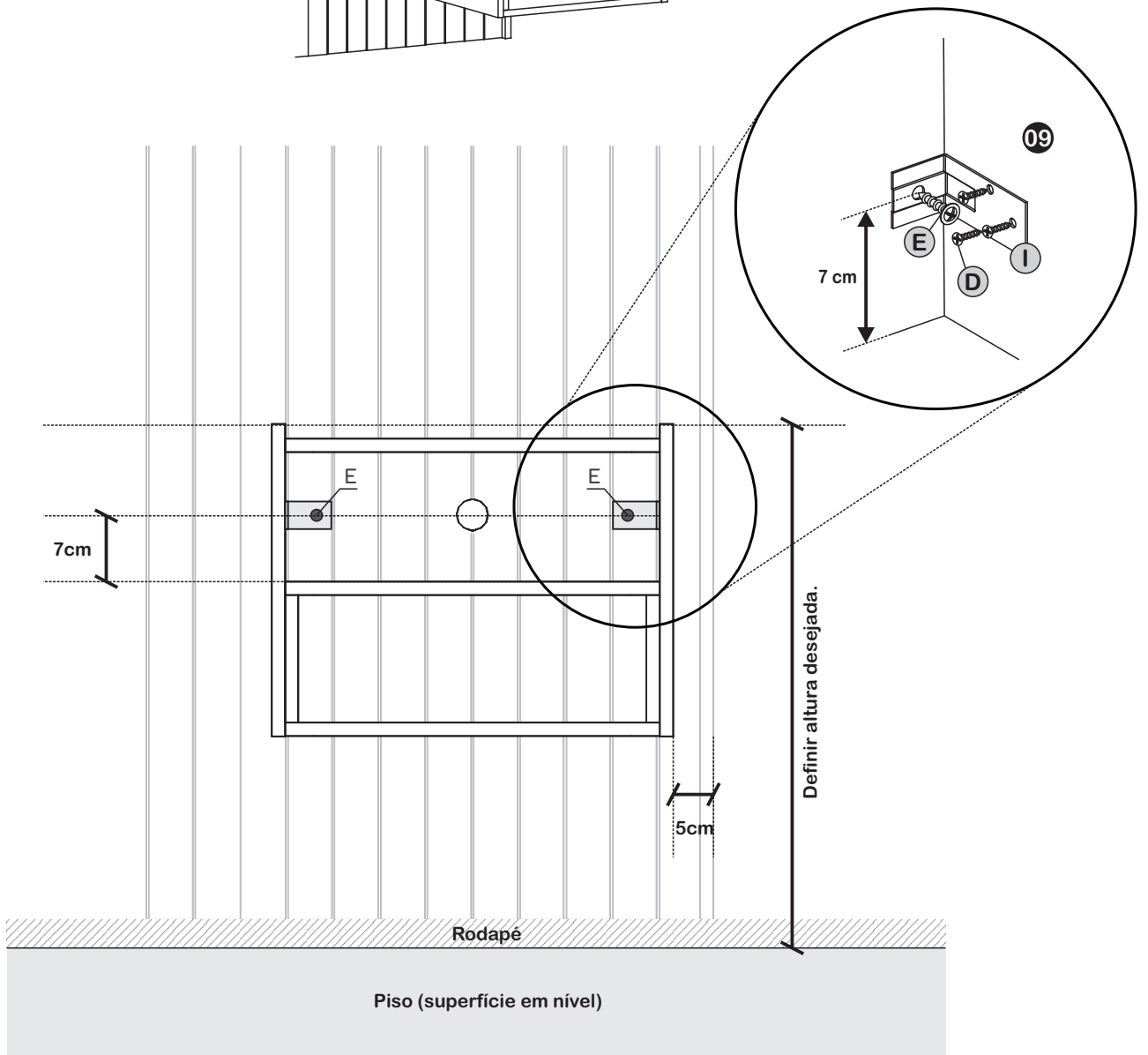
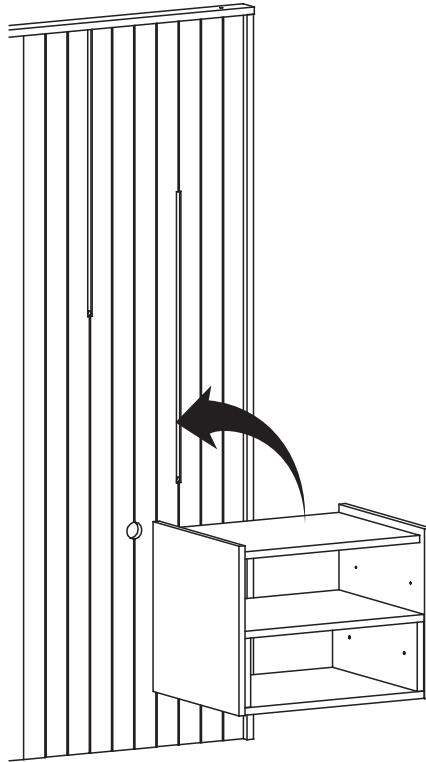
9



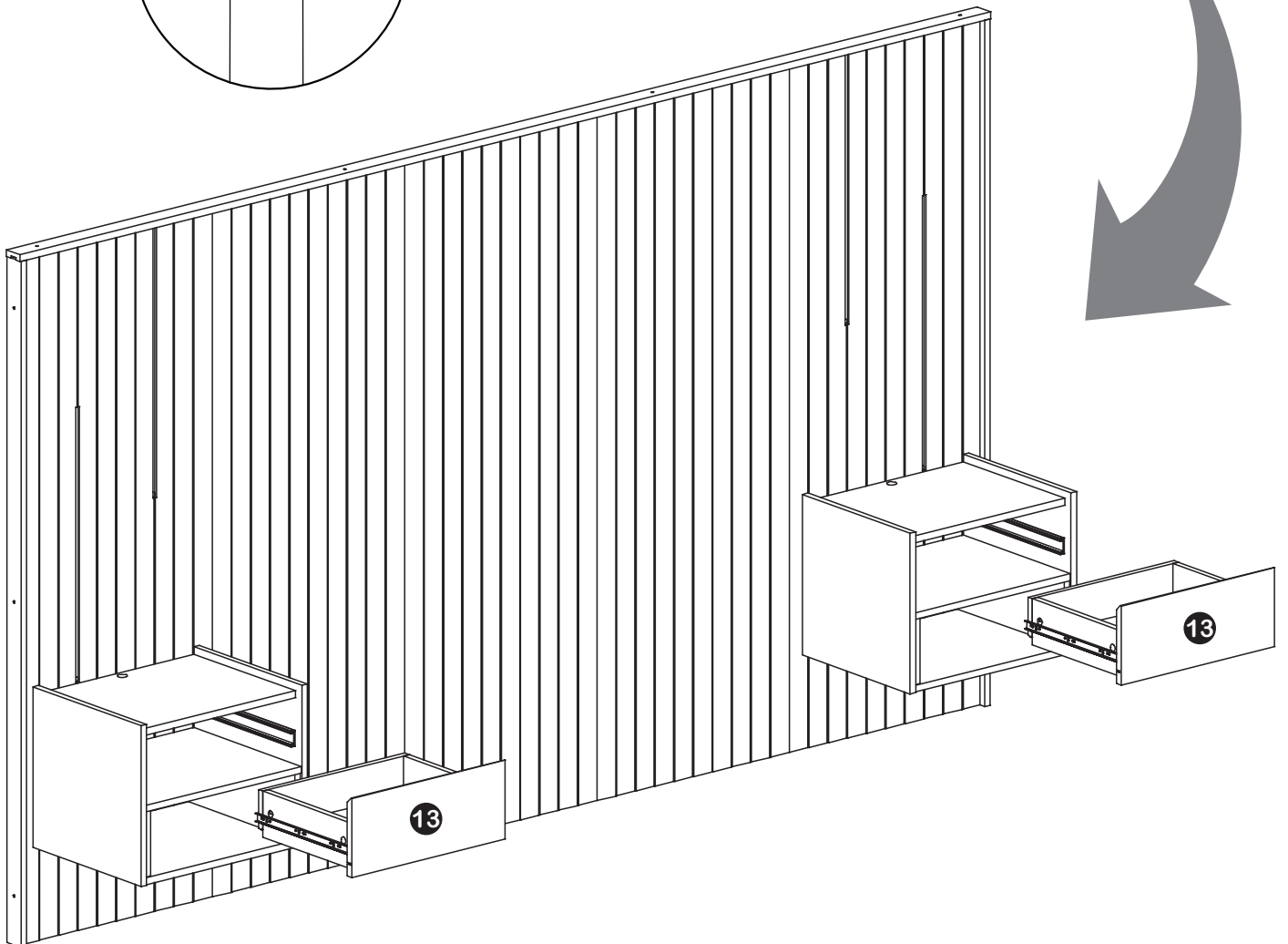
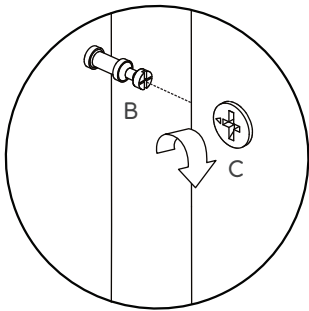
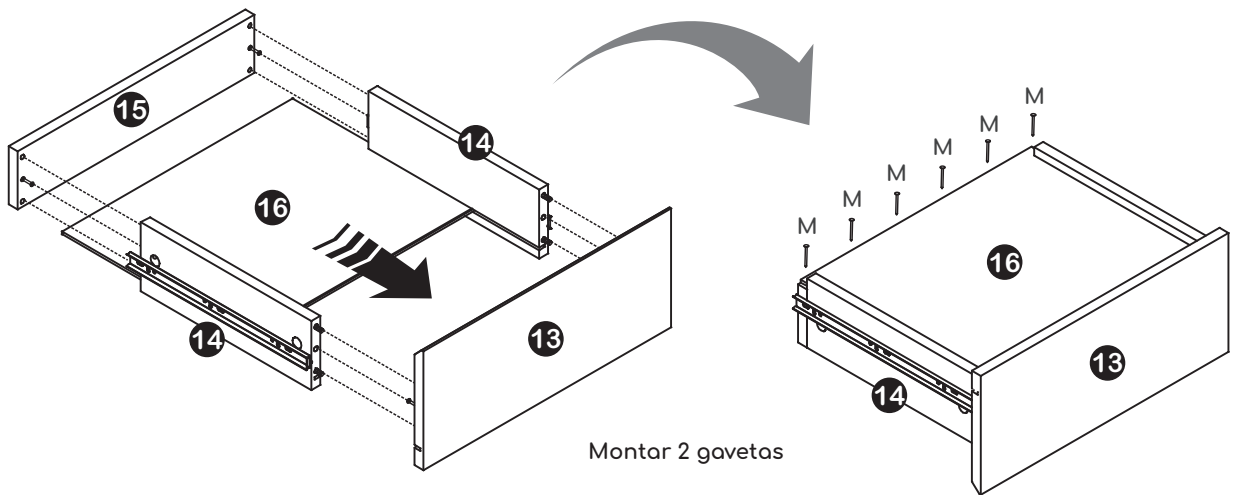
10



11



12

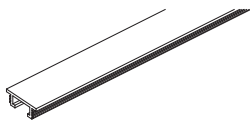


Acessórios para montagem LED (opcional)

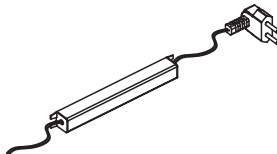
N 4 un.
Fita LED 595mm



O 4 un.
Difusor



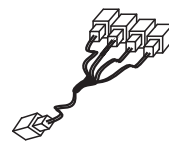
P 2 un.
Fonte 12V-2A



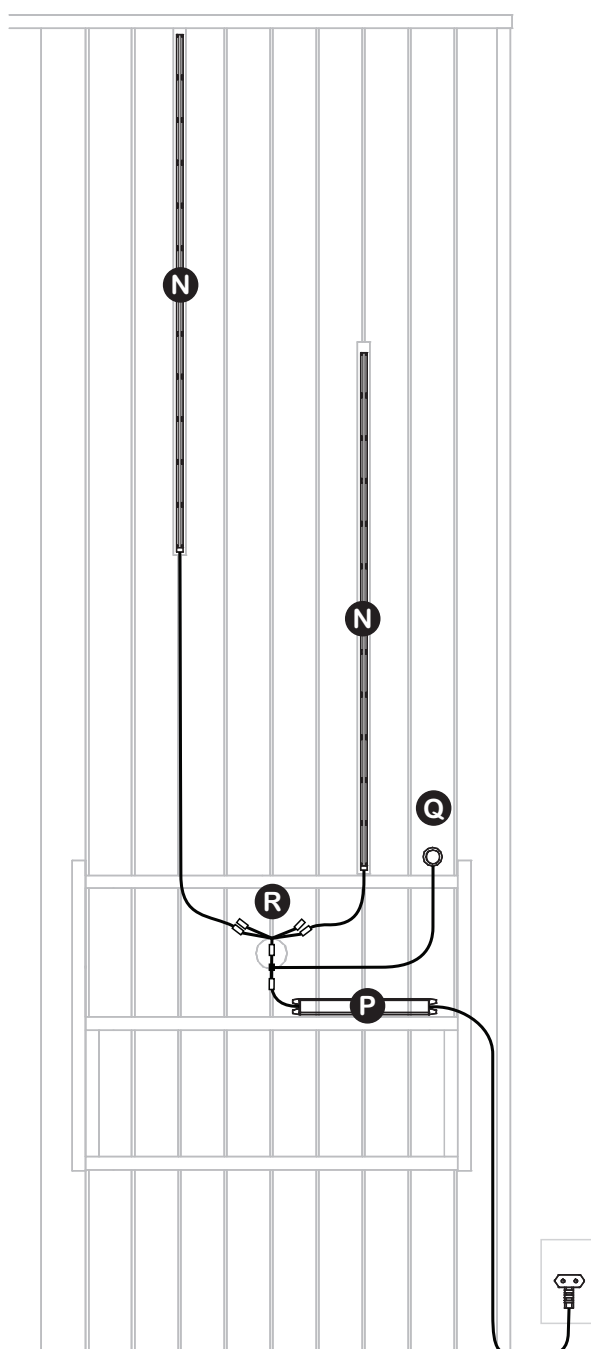
Q 2 un.
Botão Liga/Desliga



R 2 un.
Conj. Conectores



Passos para a montagem

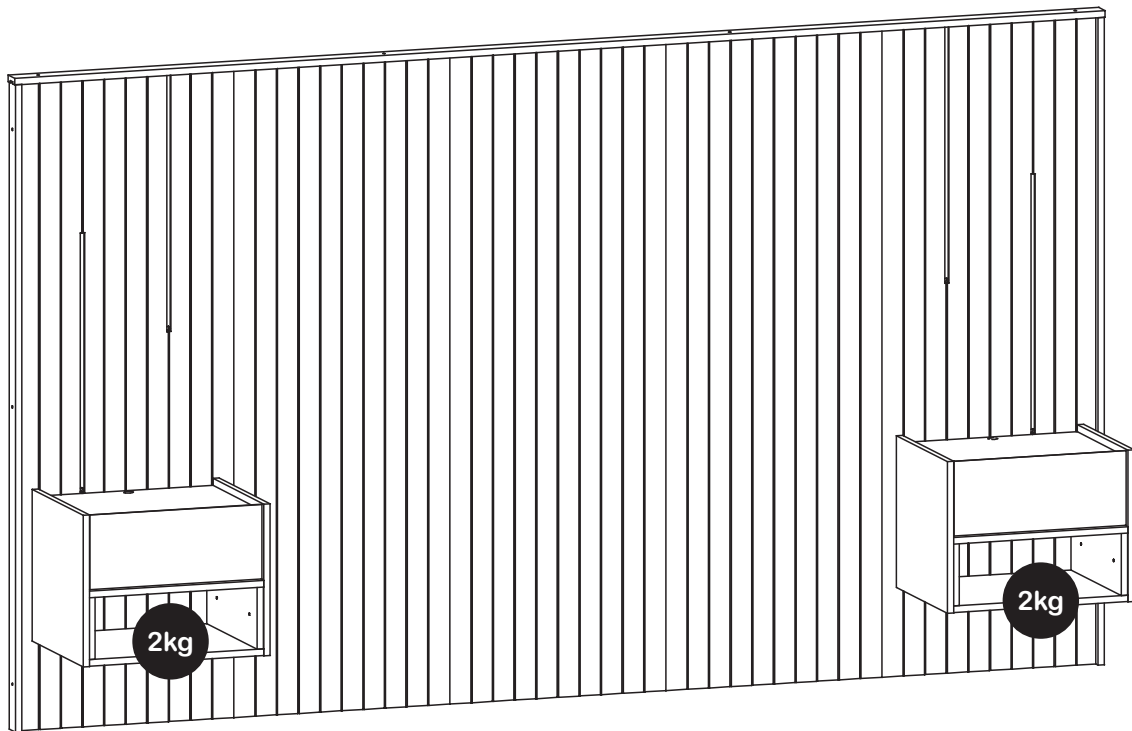


A instalação do kit LED deve ser feita antes da montagem dos painéis (01 e 02) na parede.
(*vide passos 3 e 4*).

Com auxílio de uma broca Ø22 mm, determinar onde será fixado o botão liga/desliga (Q).

Após a instalação, encaixar os Difusores (O) sobre as Fitas LED (N).

Carga máxima suportável



⚠
Carga Máxima
Suportável sobre
o Tampo:
10 kg

⚠
Carga Máxima
Suportável para
a Gaveta:
5 kg

Casa D Indústria de Móveis Eireli.

Rua Doutor Ernani da Gama Corrêa, 3500 | Jardim Portal |
Cep 15133-286 | 17 3243-8300 | Mirassol - São Paulo - Brasil

www.casad.com.br

Agora que você já comprou o seu móvel, ele merece ser montado do jeito certo.

Erros de montagem causam mais de **60%** dos danos em móveis.

Por que contratar?

Tranquilidade do **início ao fim** da montagem



PROFISSIONAIS QUALIFICADOS

Especialistas certificados na **MadeiraMadeira Serviços**.



FERRAMENTAS PROFISSIONAIS

que **protegem** seus móveis.



AGENDAMENTO EM 24 HORAS

escolha a data e o turno **ideais para** você.



GARANTIA DE 3 MESES

de cobertura **completa**.

Mais de 1 MILHÃO DE MONTAGENS
★ com avaliação 4.7 ★

Mariana S., São Paulo

"Chegaram no horário e montaram tudo rapidamente. Serviço incrível!"



Carlos R., Belo Horizonte

"Tentei montar sozinho e foi um desastre. Com a **MadeiraMadeira Serviços** ficou perfeito."



Ana P., Rio de Janeiro

"Agendamento ágil e **montagem pontual e perfeita**. Recomendo demais!"



Agende agora pelo QR Code

Madeira**Madeira** Serviços · Atendimento em todo o Brasil



Escaneie o QRCode