

Pessoas necessárias para a montagem



Tempo de montagem aproximado



Grau de dificuldade



Não utilizar químicos ou abrasivos na limpeza



Não ter contato com objetos cortantes



Pano úmido com água seguido de pano seco

IMPORTANTE!

Respeitar os pesos máximos recomendados, considerando distribuição uniforme pela superfície das peças. Não expor o produto diretamente à luz solar e à umidade. GARANTIA: este produto tem garantia de 90 dias contra eventuais defeitos de fabricação, conforme Art. 26, inc. II do Código de Defesa do Consumidor. O direito à assistência técnica ou à substituição do produto ou de partes dele, dentro do período de garantia, é assegurado desde que observadas as instruções de montagem, instalação e conservação constantes deste manual e mediante a apresentação da Nota Fiscal de compra. O desgaste natural do móvel e problemas decorrentes de montagem incorreta e de uso inadequado não são cobertos pela garantia. A empresa se reserva o direito de modificar desenhos e especificações de seus produtos sem aviso prévio.

Ferramentas Recomendadas (Não inclusas e não fornecidas com o produto)



chave philips

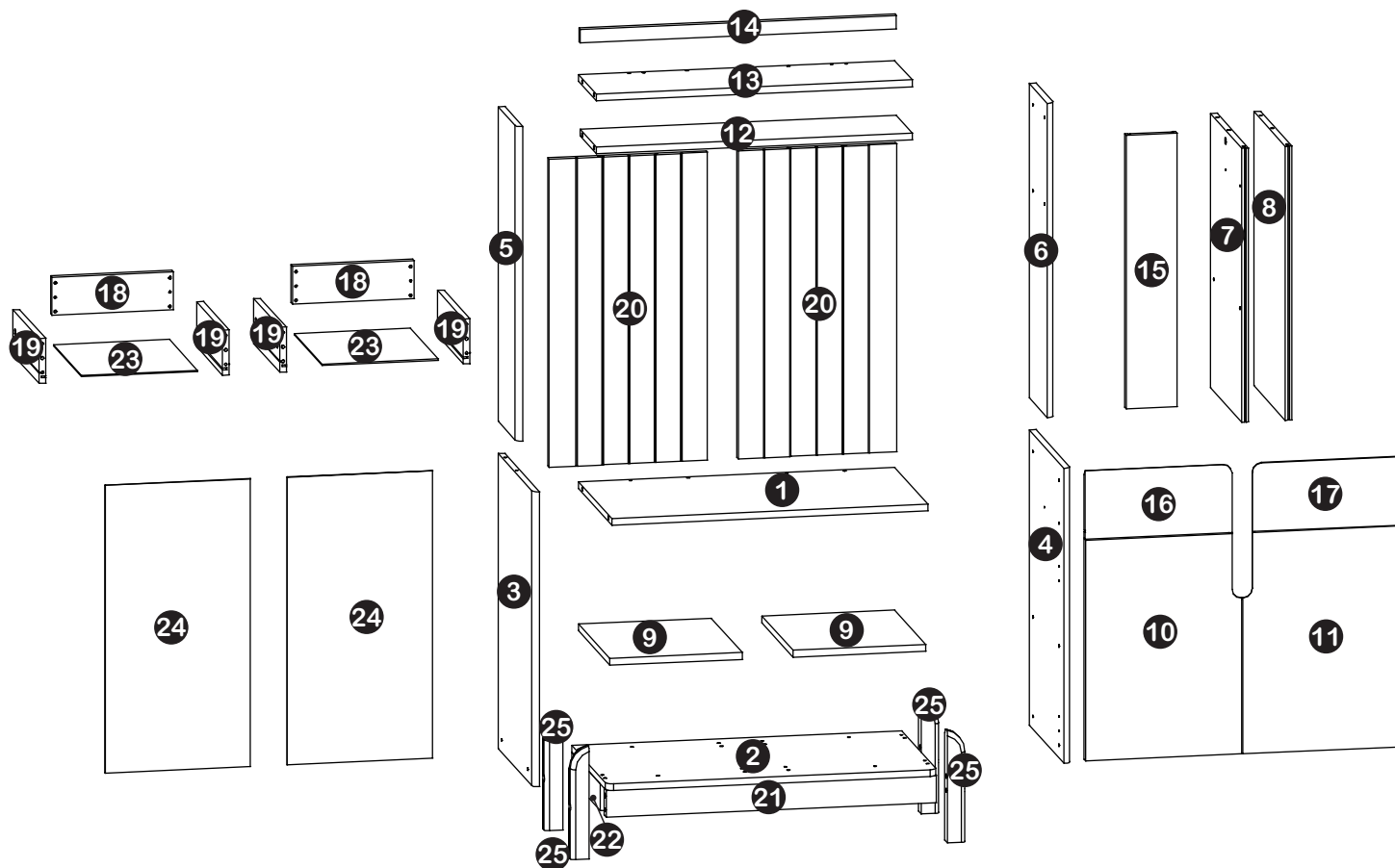


parafusadeira



martelo

Identificação de peças



Descrição de peças

Dimensões

Quantidade

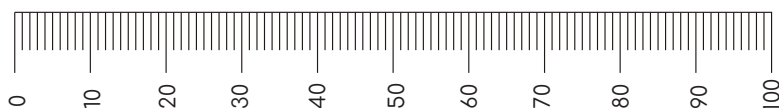
1	Tampo	730 x 383 x 15 mm	1
2	Base	699x 366 x 15 mm	1
3	Lateral Esquerda	656 x 383 x 15 mm	1
4	Lateral Direita	656 x 383 x 15 mm	1
5	Lateral Esquerda Superior	699 x 200 x 15 mm	1
6	Lateral Direita Superior	699 x 200 x 15 mm	1
7	Divisória Esquerda	609 x 348 x 15 mm	1
8	Divisória Direita	609 x 348 x 15 mm	1
9	Prateleiras	344 x 293 x 15 mm	2
10	Porta Esquerda	488 x 346 x 15 mm	1
11	Porta Direita	488 x 346 x 15 mm	1
12	Prateleira Menor	699x 173 x 15 mm	1
13	Prateleira Maior	699 x 194 x 15 mm	1
14	Travessa Superior	699 x 28 x 25 mm	1

15	Batente	608 x 112 x 15 mm	1
16	Frente de Gaveta Esquerda	324 x 152 x 15 mm	1
17	Frente de Gaveta Direita	324 x 152 x 15 mm	1
18	Traseiro de Gaveta	268 x 85 x 15 mm	2
19	Lateral de Gaveta	285 x 100 x 15 mm	4
20	Painel Frisado	685 x 350 x 15 mm	2
21	Travessa Maior Pés	730 x 60 x 25 mm	2
22	Travessa Menor Pés	264 x 60 x 15 mm	2
23	Fundo de Gaveta	306 x 256 x 3 mm	2
24	Fundo	640 x 322 x 3 mm	2
25	Pés	250 x 35 x 30 mm	4

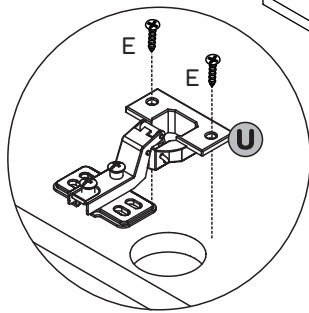
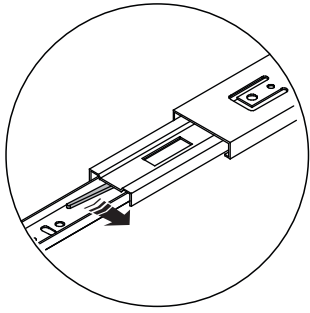
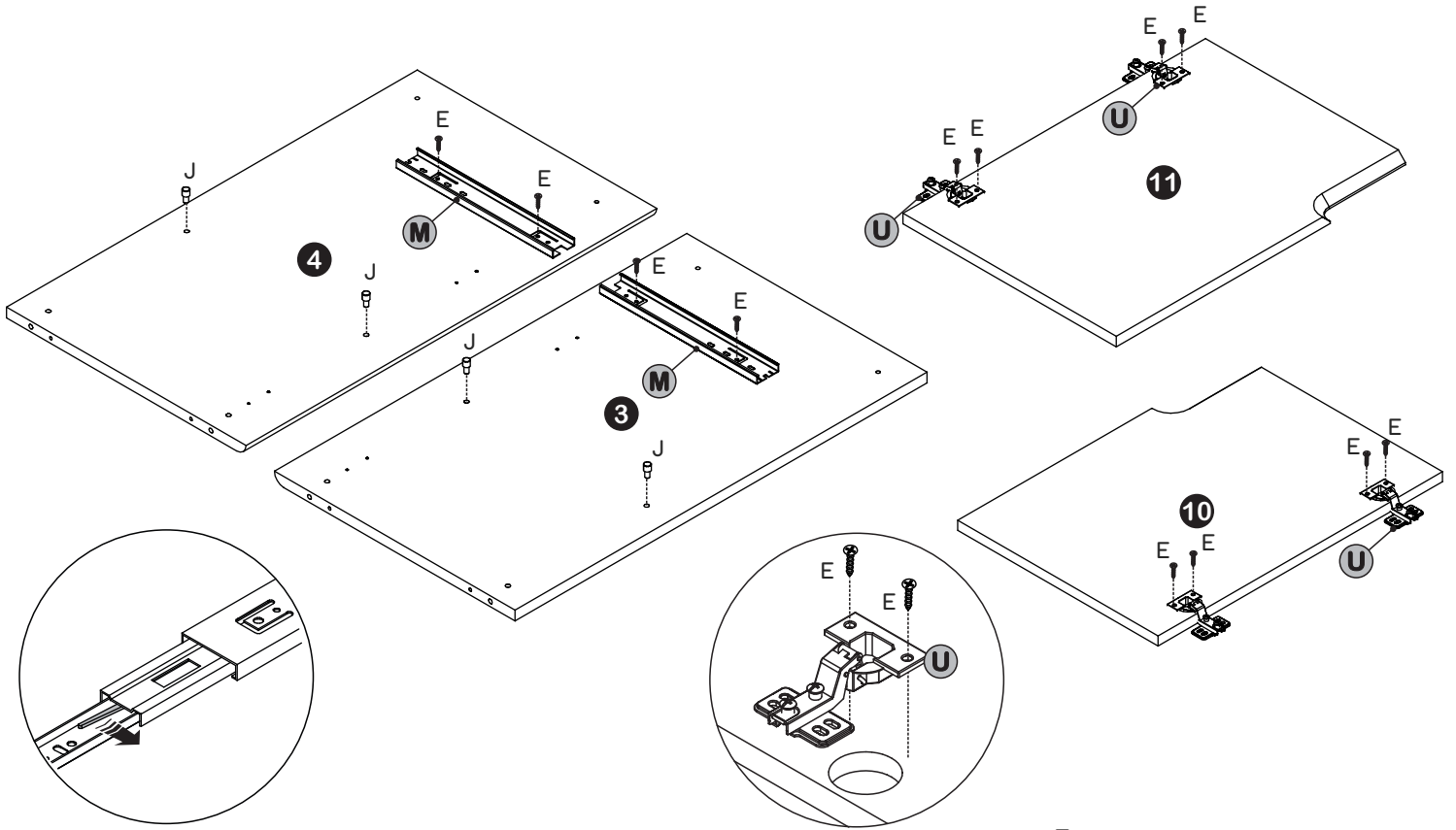
Acessórios para montagem

A 28 un. Cavilha Ø6x30mm	B 4 un. Cavilha Ø10x40mm	C 22 un. Parafuso Mini Fix	D 22 un. Tambor Mini Fix	E 68 un. Parafuso Ø4x14mm	F 8 un. Parafuso Ø5x45mm
					
G 4 un. Parafuso Ø1/4x2.1/2"	H 4 un. Porca Cilíndrica Ø10x13mm	I 16 un. Parafuso Ø5x50mm	J 8 un. Suporte Prateleira	K 6 un. Cantoneira Borboleta	L 3 un. Placa de Encosto
					
M 2 Pares Corrediça	N 4 un. Tapa furo plástico Ø12mm	O 8 un. Tapa furo adesivo Ø12mm	P 8 un. Tapa furo adesivo Ø18mm	Q 4 un. Sapata	R 50 un. Prego 10x10mm
					
S 8 un. Moldado silicone Ø 8mm	T 6 un. União 50mm	U 4 un. Dobradiça Super Alta c/ Calço	V 6 un. Cavilha plástica		
					

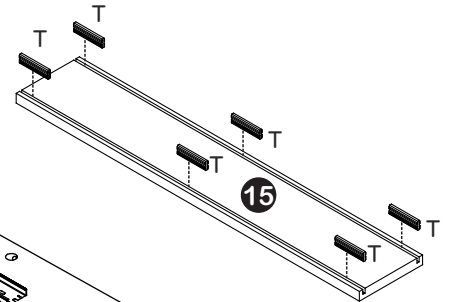
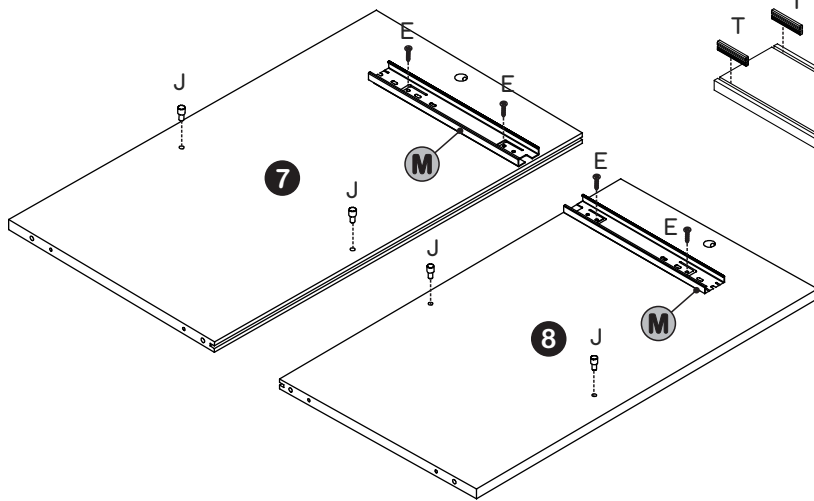
Usar a régua para medir os parafusos antes de aplicá-los (medidas em mm).



Pré-montagem

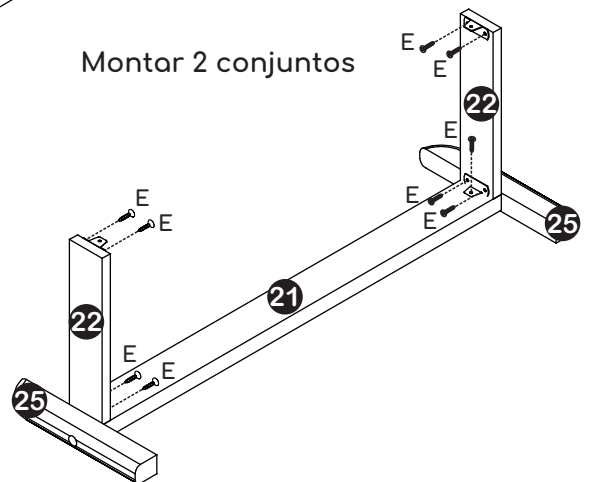
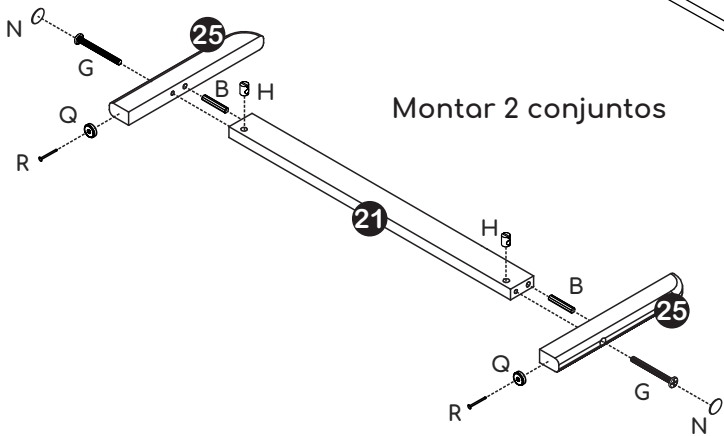


Antes da fixação das correias, desmontar os trilhos através da trava.



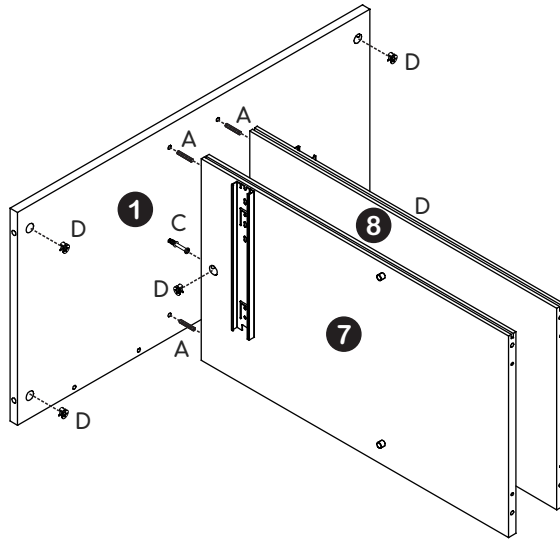
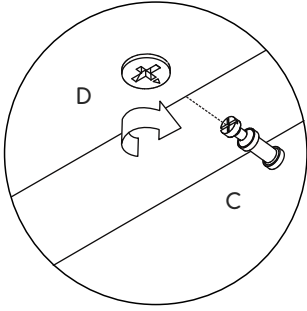
Montar 2 conjuntos

Montar 2 conjuntos

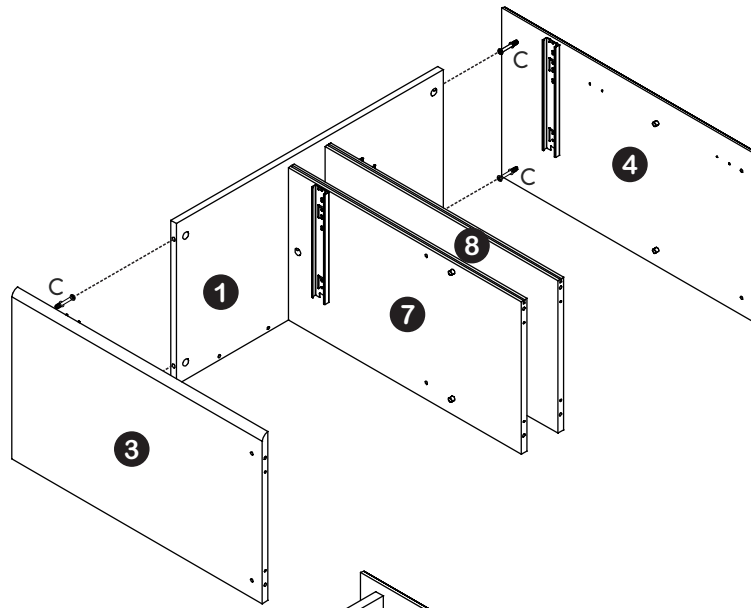


Passos para a montagem

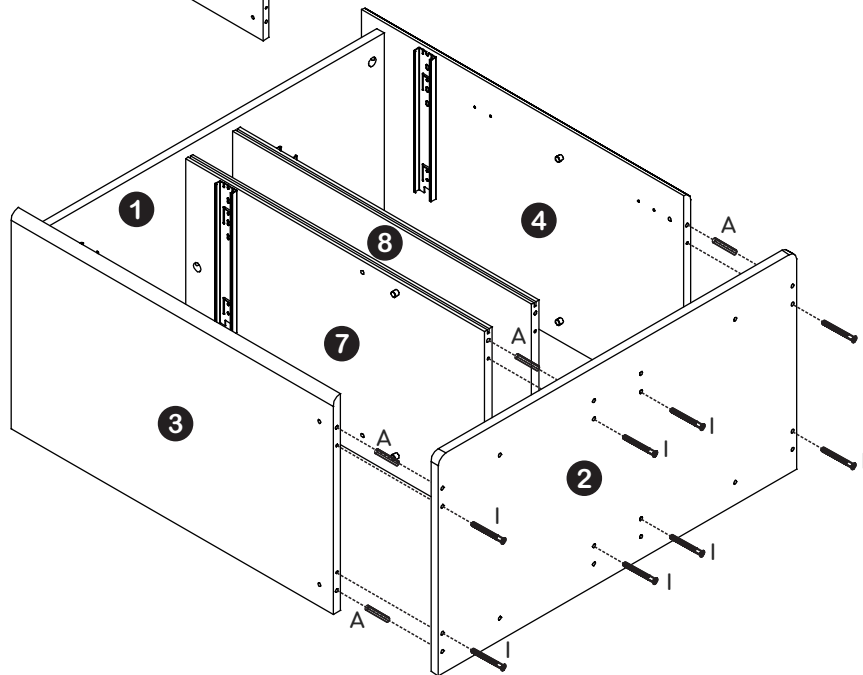
1



2

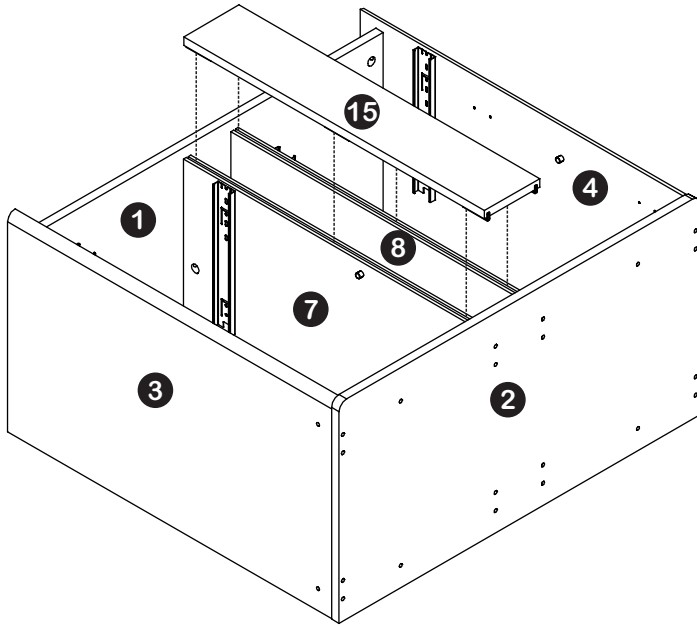


3

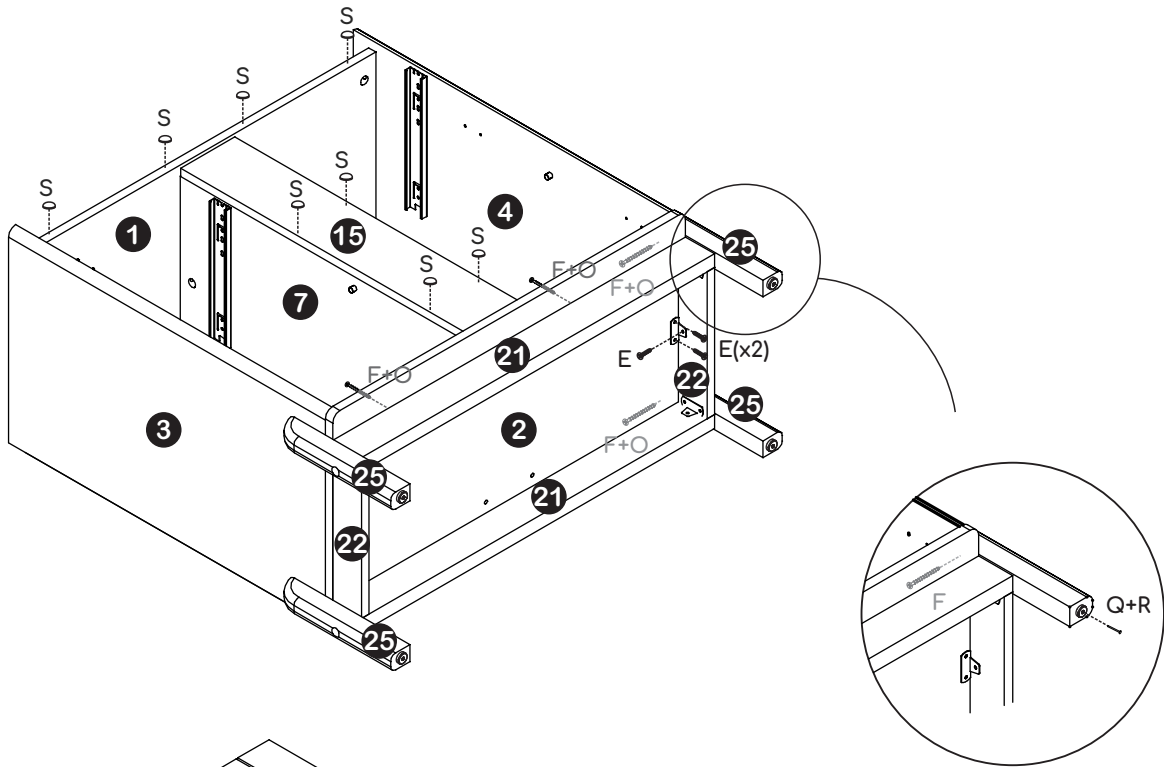


Passos para a montagem

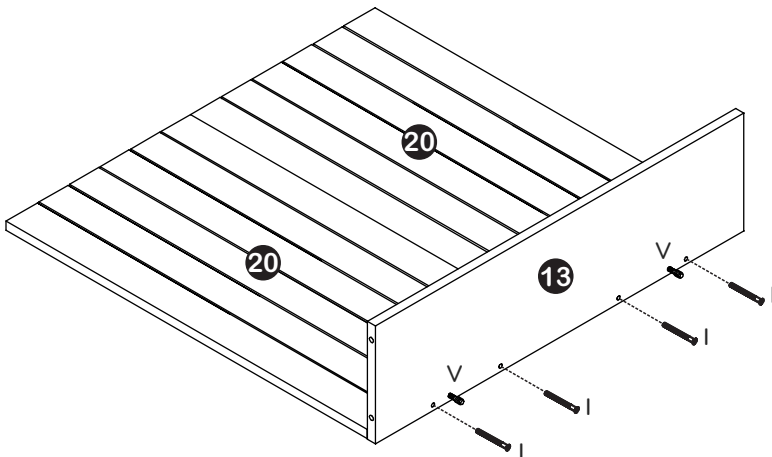
4



5

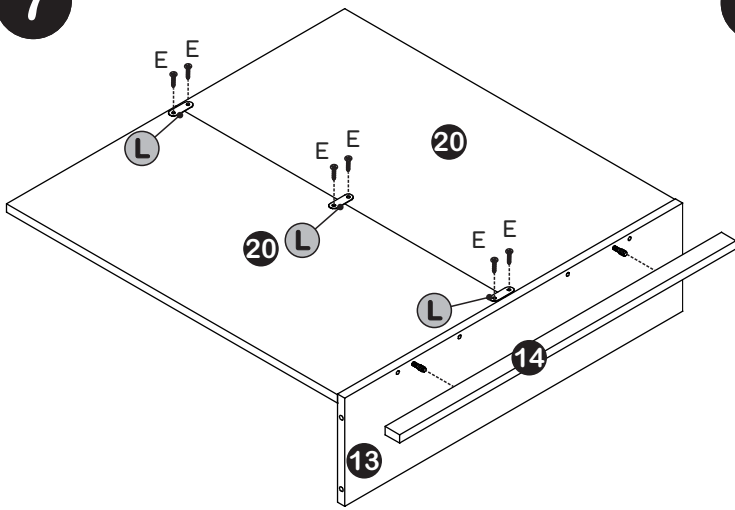


6

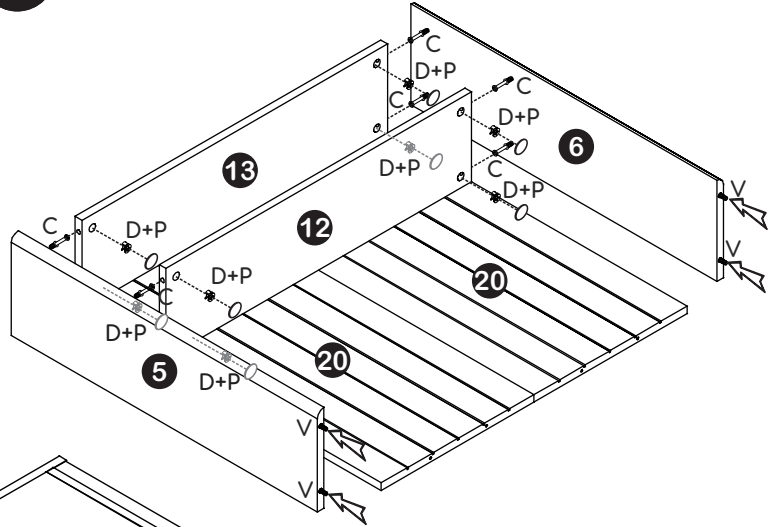


Passos para a montagem

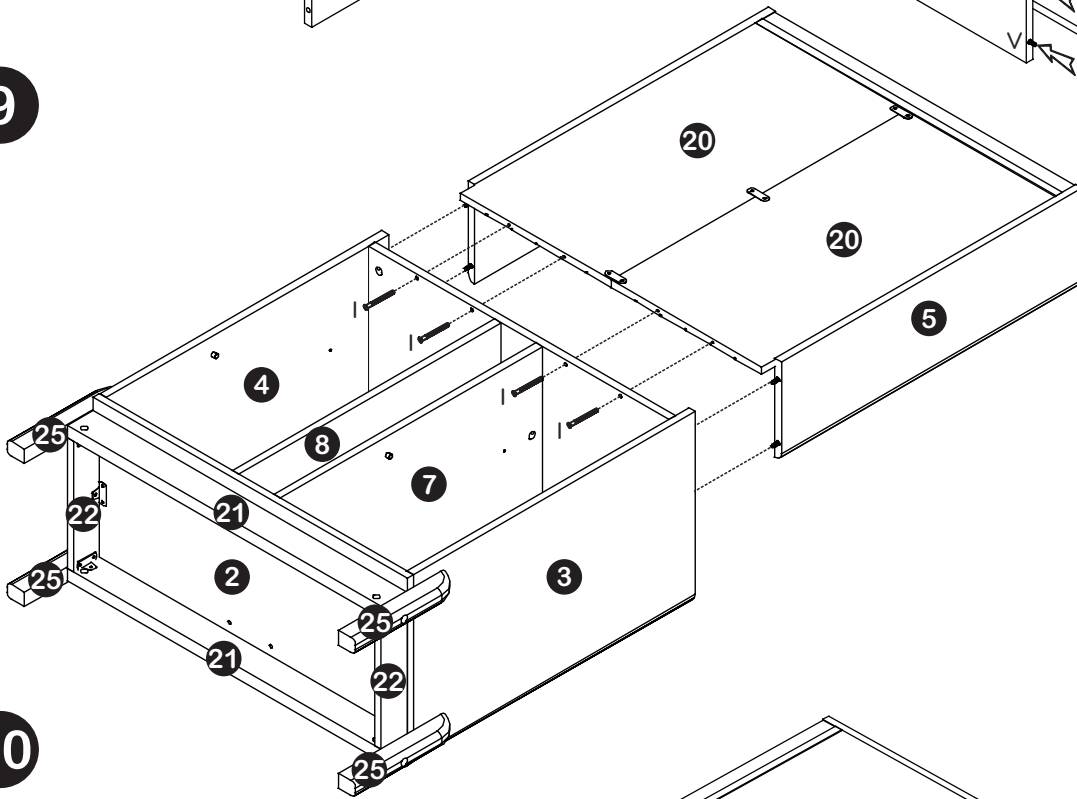
7



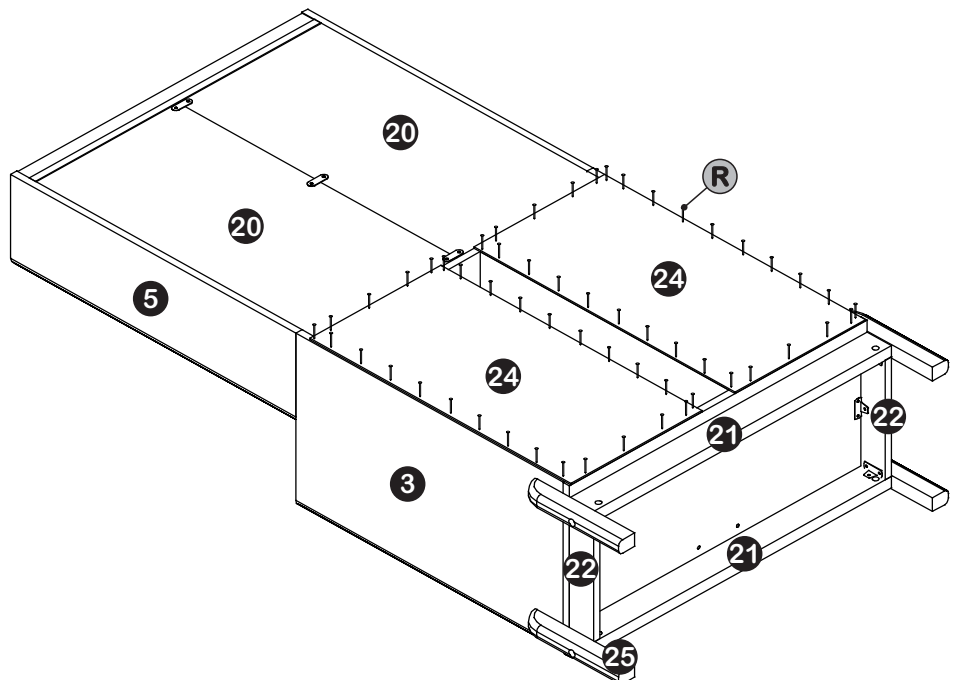
8



9

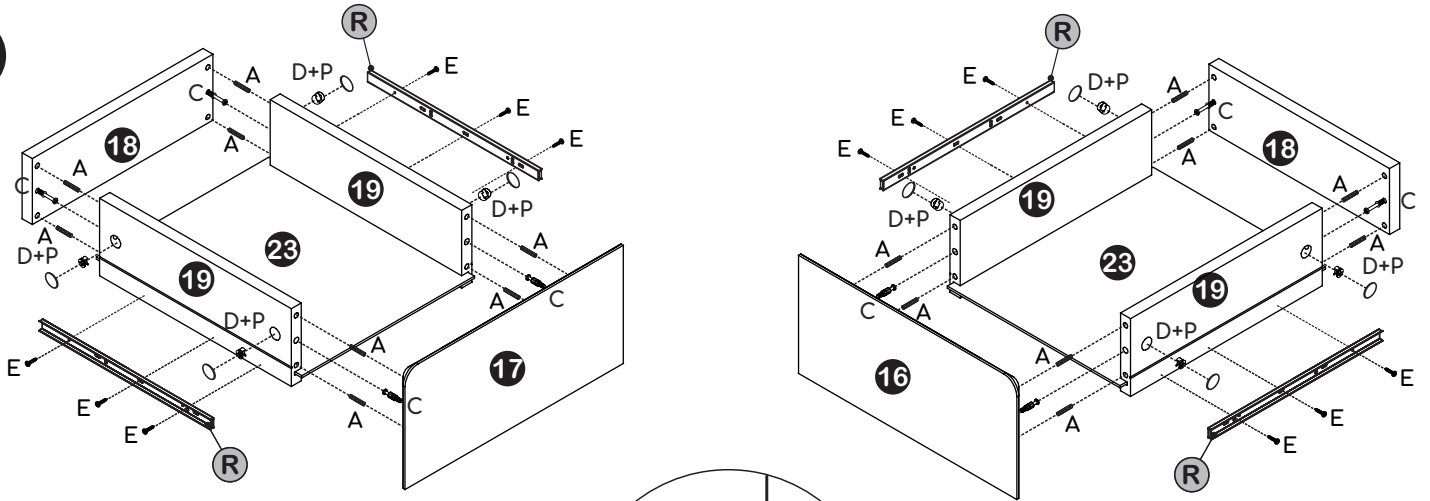


10

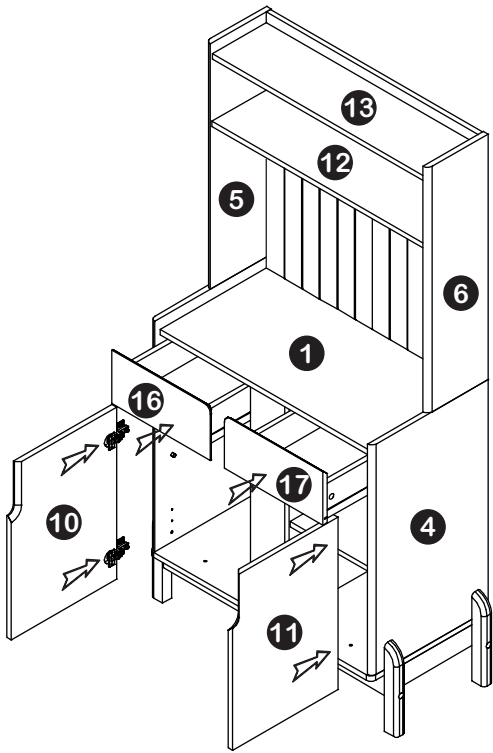


Passos para a montagem

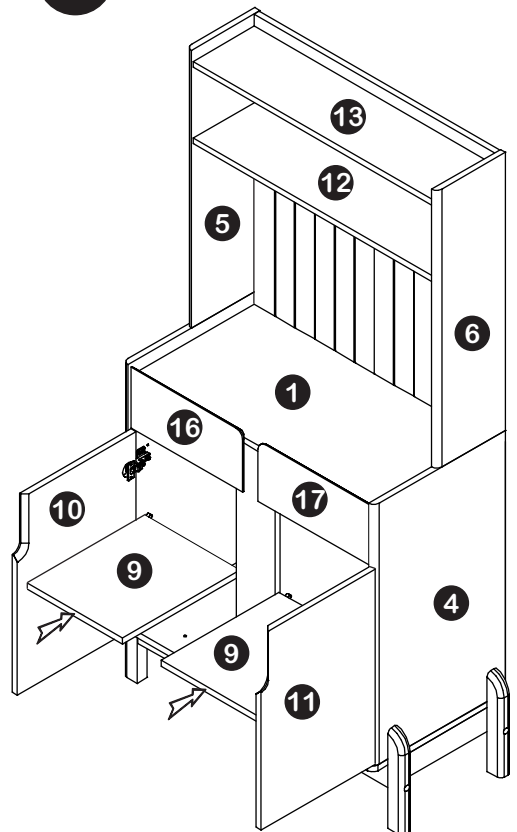
11



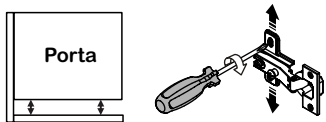
12



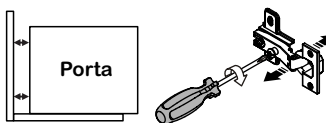
13



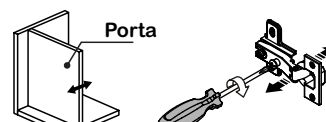
Ajuste das portas (se necessário)



Ajuste de altura

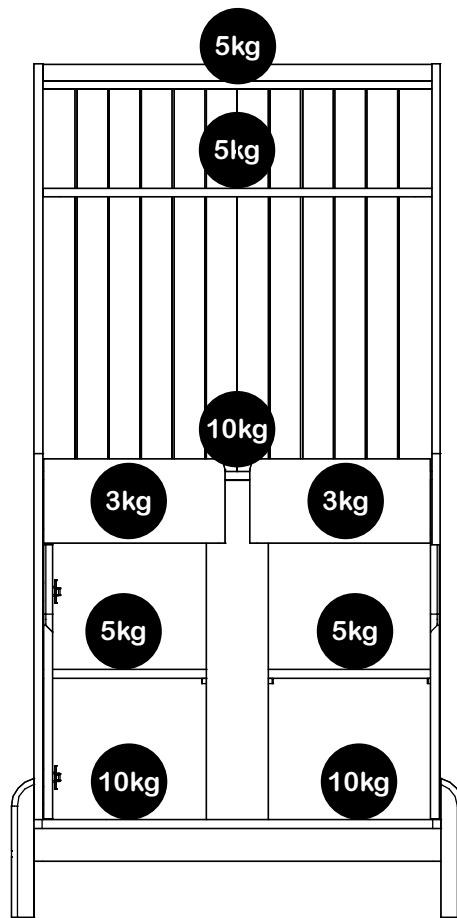


Ajuste lateral



Ajuste de profundidade

Carga máxima suportável



Casa D Indústria de Móveis Eireli.

Rua Doutor Ernani da Gama Corrêa, 3500 | Jardim Portal |

Cep 15133-286 | 17 3243-8300 | Mirassol - São Paulo - Brasil

www.casad.com.br