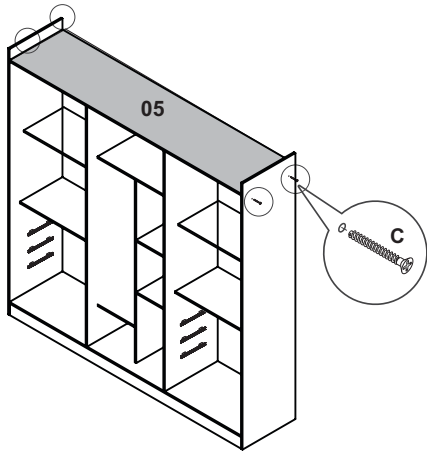
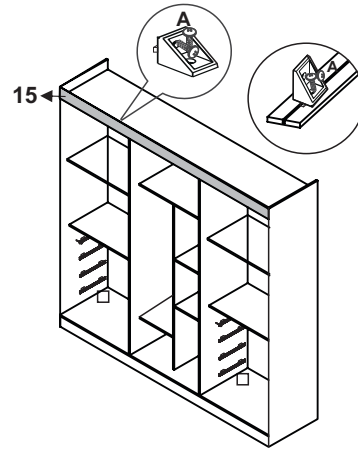


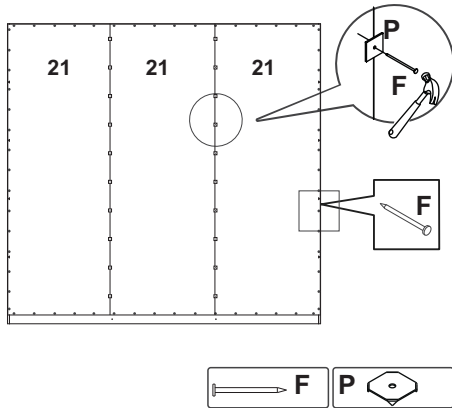
06 Montagem do Maleiro



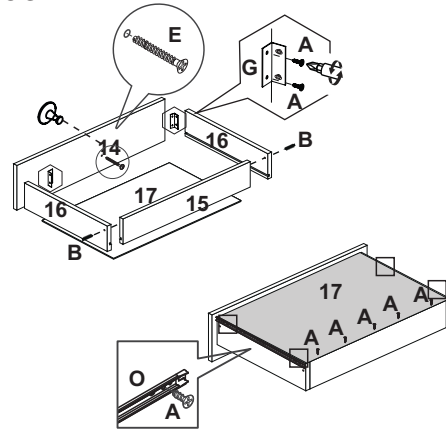
07 Fixação da Moldura Superior e Lateral



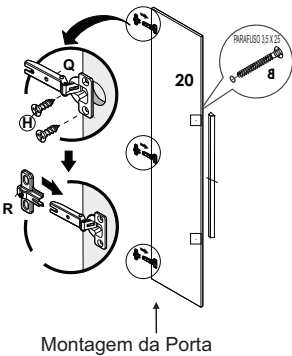
08 Fixação das Costas



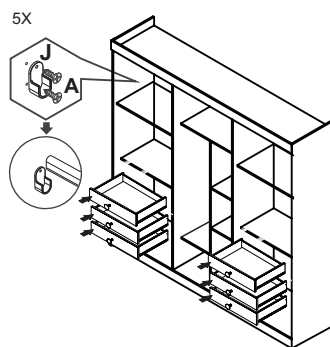
09 Montagem das Gavetas



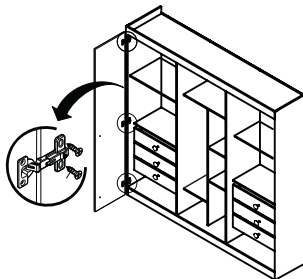
10 Montagem das Portas



11 Fixação dos cabideiros



12 Fixação das portas



Sallêto

ROUPEIRO ORION PREMIUM 06 PORTAS



Atualizado em: 25/01/2024 **Ao solicitar assistência, informe o número da peça e a letra do acessório**

Av. Jesus Candian, 800—Caixa Postal 116
CEP36503-258—Mangueira Rural—Ubá / MG
www.salletomoveis.com.br

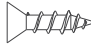
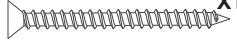
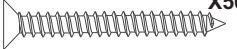
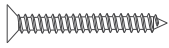
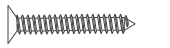

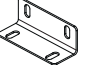



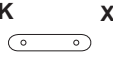




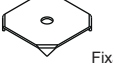





(32) 3541-6777



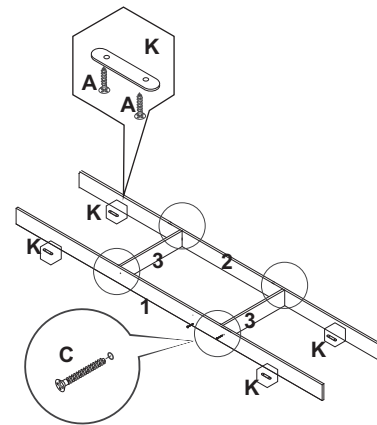
LISTADE PEÇAS

| Cod. | Descrição | Quant. | Comp. | Larg. | Esp. |
|-------|--|----------|----------|--------|-------|
| 12974 | TAMPO/BASE ROUP ORION N 05 | 2,00000 | 2.710,00 | 528,00 | 15,00 |
| 12975 | RODAPE FRONTAL PINTADO ORION N 01 | 1,00000 | 2.710,00 | 120,00 | 15,00 |
| 12976 | RODAPE TRASEIRO CRU ORION N 02 | 1,00000 | 2.710,00 | 120,00 | 15,00 |
| 12977 | MOLDURA SUPERIOR RASGADA ROUP ORION N 15 | 1,00000 | 2.740,00 | 100,00 | 15,00 |
| 12978 | TRAVESSA DO RODAPE ROUP ORION N 03 | 2,00000 | 498,00 | 120,00 | 15,00 |
| 12980 | PRATELEIRA MENOR ROUP ORION N 09 | 3,00000 | 440,00 | 450,00 | 15,00 |
| 12982 | GABARITO PARA PORTA ORION N 07 | 1,00000 | 123,00 | 123,00 | 15,00 |
| 12983 | LATERAL DIREITA ROUP. ORION N 11 | 1,00000 | 2.400,00 | 528,00 | 15,00 |
| 12985 | DIVISAO MENOR ROUP ORION N 08 | 1,00000 | 1.700,00 | 450,00 | 15,00 |
| 12986 | DIVISAO ESQ/DIR MAIOR ROUP. ORION N 10 | 2,00000 | 2.155,00 | 528,00 | 15,00 |
| 12987 | LATERAL ESQUERDA ROUP. ORION N 04 | 1,00000 | 2.400,00 | 528,00 | 15,00 |
| 12988 | PORTA DO ROUPEIRO ORION N 20 | 6,00000 | 2.175,00 | 450,00 | 15,00 |
| 06345 | KIT FERRAGEM ROUPEIRO ORION | 1,00000 | 0,00 | 0,00 | 0,00 |
| 12989 | PRATELEIRA MAIOR ROUP. ORION N 13 | 4,00000 | 893,00 | 450,00 | 15,00 |
| 12990 | PRATELEIRA MAIOR CENTRAL ROUP ORION N 12 | 1,00000 | 893,00 | 450,00 | 15,00 |
| 12991 | FRENTE DE GAVETA ROUP. ORION N 16 | 6,00000 | 840,00 | 165,00 | 15,00 |
| 12992 | TRASEIRO DA GAVETA ROUP. ORION N 18 | 6,00000 | 788,00 | 70,00 | 15,00 |
| 12993 | LATERAL DA GAVETA ROUP. ORION N 17 | 12,00000 | 390,00 | 110,00 | 15,00 |
| 12994 | FUNDO DA GAVETA ROUP. ORION N 19 | 6,00000 | 806,00 | 400,00 | 3,00 |
| 12997 | FRENTE DE GAVETA ROUP. ORION N 14 | 6,00000 | 842,00 | 165,00 | 15,00 |
| 12995 | COSTA DO ROUP. ORION N 21 | 3,00000 | 2.185,00 | 910,00 | 3,00 |

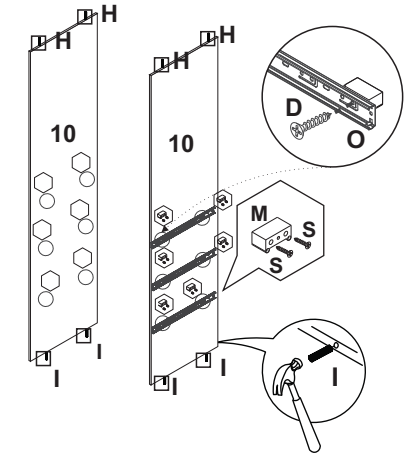
LISTADE FERRAGENS

| | | | | | |
|---|-------------|--|------------|--|------------|
| A  Parafuso 3,5x14 | X226 | B  Parafuso 3,5x40 (Traseiro Gaveta) | X12 | C  Parafuso 5x40 (montagem estrutura) | X50 |
| D  Parafuso 3,5x35 | X24 | E  Parafuso 3,5x25 (Puxador) | X30 | F  Prego 8x8 | X80 |
| G  Cantoneira 4 furos para gaveta | X14 | H  Cavilha 6x30 | X30 | I  Cavilha 6x50 | X04 |
| J  Suporte Cabide | X08 | K  Sapata | X12 | L  Suporte Angular | X08 |
| M  Calço Correção | X24 | N  Parafuso 3,5x16 | X16 | O  Correção Telescopica 300 mm | X06 |
| P  Fixador de Costas | X26 | L  Dobradiça | X18 | M  Calço Dobradiça | X18 |
| R  Puxador Madeira | X06 | S  Parafuso 3,5x20 | X48 | T  Puxador Pontual | X06 |

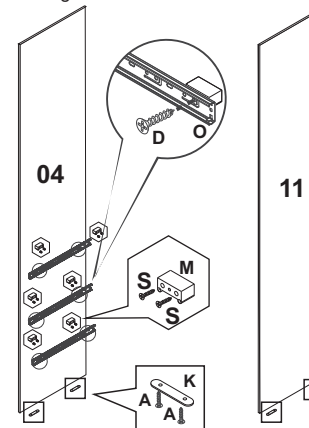
01 Montagem do Rodapé



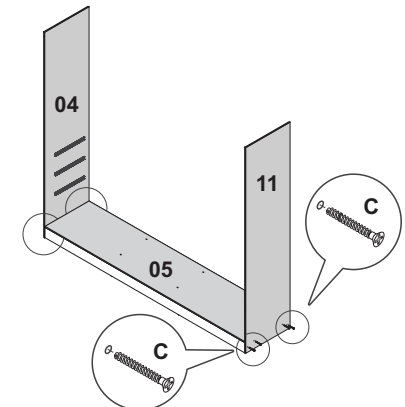
02 Montagem das Divisões



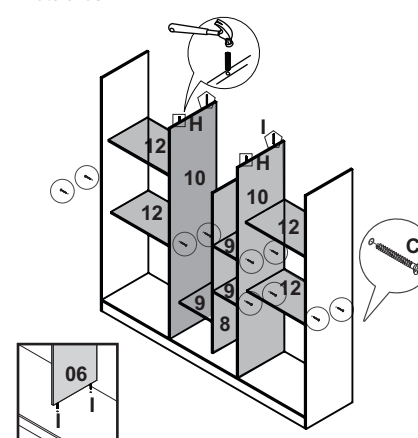
03 Montagem das Laterais



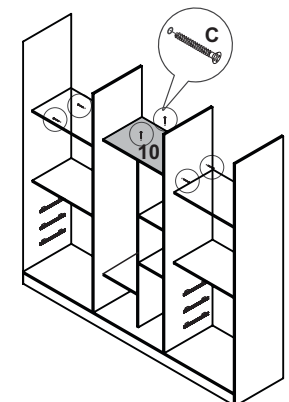
04 Montagem da Lateral Direita e Esquerda Base e no Rodapé



04 Montagem das Divisões e Prateleiras



05 Montagem da Prateleira Central



Ao solicitar assistência, informe o número da peça e a letra do acessório