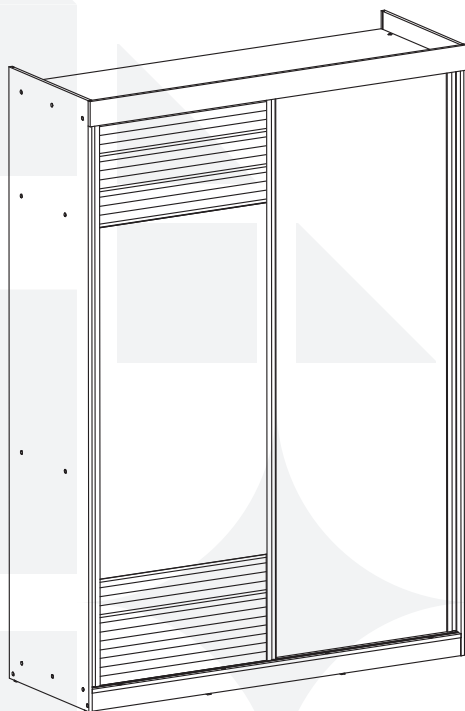


madeiramadeira **CABECASA**



**GUARDA ROUPAS
SOLTEIRO SAMAMBAIA**



Conheça nossos
produtos CabeCasa

CabeCasa

Casa e Decoração por MadeiraMadeira

Caber é fazer dar certo.

E para caber na sua vida, criamos a CabeCasa.

Ao invés da gente dizer o que cabe

Fomos perguntar para quem sabe: você, cliente Madeira.

Agora cabe no bolso, cabe na vida

Cabe o que você quiser que caiba.

Cabe em casa.

CabeCasa é a primeira marca original MadeiraMadeira, conheça nossa loja:



+ de **10 anos**
de mercado



+ de **8 mil**
entregas por dia



+ de **5 milhões**
de clientes

Como trocar seu produto

Para caber na sua vida, tem que caber mais transparência. Se o seu produto CabeCasa chegou com algum defeito, **você tem 7 dias para solicitar a troca**, saiba como agora mesmo.

1

Tenha em mãos: as fotos das peças com defeito; nome; código (como está aqui no manual) e quantidade de peças com defeito

2

Acesse o chat em nosso site, clicando no ícone



3

Selecione o seu pedido, e depois a opção "Quero trocar um produto".

4

Pronto, agora é só preencher as informações e enviar. Vamos entrar em contato por e-mail e te dar todas as instruções.

CABE NO BOLSO • CABE NA VIDA • CABE EM CASA

Garantia Cabecasa

A MadeiraMadeira garante que o produto está isento de defeitos de material e fabricação durante período de tempo a contar partir do recebimento do produto com a assinatura de recebimento do mesmo:

- 90 dias (garantia legal) - Abrange o acabamento de peças, defeitos de costura, revestimentos, partes e peças sujeitas a desgaste natural. Neste tipo de garantia o cliente deve acionar o canal de vendas no qual fez a compra.
- Produtos com 2 anos (garantia estrutural) - Estão inclusos aqui, defeitos estruturais que possam comprometer o correto funcionamento do produto.
- Produtos com 5 anos (garantia estrutural) - Estão inclusos aqui, defeitos estruturais que possam comprometer o correto funcionamento do produto.

O presente termo e as garantias aplicam-se apenas ao território nacional.

Solicitação da Garantia

Aconselhamos que a caixa deva ser aberta no momento do recebimento do produto e que a qualidade do mesmo seja verificada, desta forma podemos solucionar eventuais problemas o mais rápido possível. Ocorrendo algum problema dentro do prazo de 90 dias, o consumidor deve entrar em contato com o canal de vendas seguindo as orientações do mesmo.

Em casos de garantia superior a 90 dias, o consumidor deve entrar em contato com a central de atendimento ao cliente através da área www.madeiramadeira.com.br/central-de-ajuda ou www.madeiramadeira.com.br/garantia-cabecasa, que lhe trará as orientações necessárias.

A MadeiraMadeira caberá a responsabilidade de realizar uma análise prévia do produto através de fotos e vídeos, em caso de parecer positivo (comprovado defeito) a empresa arcará com custo de transporte envio de peças e produtos. É reservado o direito da empresa de reter o produto ou a(s) peça(s) danificada(s). Com a comprovação de defeito no produto, a MadeiraMadeira poderá optar pela substituição total ou parcial de peças. Esta se reserva no direito de realizar os serviços de reposição de partes de peças e componentes que constatem satisfatoriamente a existência de defeito de material ou de manufatura. Se, no momento em que ocorrer a assistência o mesmo produto ou seus materiais não estiverem disponíveis, a empresa poderá substituí-los por de igual qualidade e valor equivalentes a nova linha de produção.

Perda de Garantia

Fica determinado que a garantia perderá efeito nos casos:

- Desgaste em parte e/ ou peças e acabamento decorrentes de uso intenso ou exposição a condições extremas, incluindo, mas não se limitando a exposição ao frio e calor intensos, luz direta do sol, chuva, umidade excessiva, maresia, entre outros;
- Danos causados durante o transporte, quando estes não tiverem sido executados pela MadeiraMadeira e, principalmente, não há cobertura de danos decorrentes de transportes e mudanças de endereço do cliente;
- Danos decorrente da má utilização do produto, esforços indevidos ou qualquer uso diverso daquele orientado pela MadeiraMadeira, bem como no caso de montagem em desacordo com o manual de instruções ou no caso de o cliente ou prestador de serviços por este contratado, vir a realizar alterações na estrutura ou acabamento do produto diferente da forma como o produto foi entregue;
- Não há cobertura por danos causados por descuido, limpeza e/ou manutenção em desacordo com as instruções repassadas pela MadeiraMadeira ou no caso de danos causados por prestadores de serviços de limpeza ou conserto contratados pelo cliente;
- Não se aplica a danos causados por materiais corrosivos como ácidos, solventes, tintas e fluidos corporais;
- Danos causados por acidentes, quedas, sinistros, ataques de pragas ou agentes da natureza. Ou ainda danos decorrentes de corrosão devido a falta de limpeza, manutenção com produtos inadequados ou conservação em lugares diversos daqueles indicados pela MadeiraMadeira (excetuados os produtos destinados ao uso nestas condições);
- Esta garantia não cobre afrouxamento de tecido ocorrido com o uso e pelo desgaste natural do tecido bem como pela deformação do enchimento ou espuma e pelo desalinhamento de costuras eventualmente advindas com o tempo de uso;
- Produtos enviados a título de amostra não são cobertos por garantia.
- Produtos sem Nota Fiscal não possuem garantia.

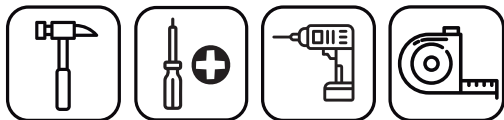
CABE NO BOLSO • CABE NA VIDA • CABE EM CASA

Prepare-se para a montagem

IMPORTANTE - LEIA CUIDADOSAMENTE - RETENHA PARA REFERÊNCIA FUTURA

- Confira as peças, componentes e se já tem em mãos as ferramentas necessárias.
- Para proteger seu móvel, coloque as peças sobre um tapete.
- Para realizar a montagem são necessárias 02 pessoas. Convide sua família ou amigos pra montar com você.

Para realizar a montagem você vai precisar dessas ferramentas:



Se ficar alguma dúvida, é só falar com a gente pelo chat do site.

Atenção!

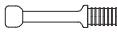












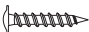







Grau de dificuldade de montagem AVANÇADO
Contrate nosso serviço profissional de montagem, é só apontar a câmera do seu celular para o QR Code ao lado ou chamar o número (41) 9877-0911 no whatsapp.



Faça utilização da régua abaixo para medir as ferragens.



LISTA DE FERRAGENS

REF.	DESCRIÇÃO	ILUSTRAÇÃO	QTD
A	Parafuso Minifix DU255		14
B	Tambor Minifix Ø14,9x11mm		14
C	Cantoneira 18x18 (ZB)		06
D	Tapa Furo Adesivo 13mm		36
E	Tapa Furo Adesivo 19mm		14
F	Porca Plástica Cilíndrica		36
G	Suporte Tubo Oblongo Plástico		04
H	Cantoneira 4 furos		02
I	Sapata L		08
J	Cavilha de Madeira 8x30mm		68
K	Parafuso 4x40mm Cab. Chata PHS		60
L	Parafuso 3,5x14mm Cab. Chata PHS		60
M	Parafuso 3x16mm Cab. Chata PHS		62
N	Parafuso 3x25mm Cab. Flangeada		48
O	Cantoneira Suporte Triangular		54
P	Trilho Telescópico 350mm		03
Q	Perfil I Maior - 2180mm		01
R	Perfil I Menor - 659mm		01
S	Tubo Oblongo Maior - 784mm		01
T	Tubo Oblongo Menor - 382mm		01
U	Kit Rodízios Porta de Correr		01

LISTA DE PEÇAS

VERSÃO 02 PORTAS 01 PORTA COM ESPELHO

Nº PEÇA	CÓD. FORNECEDOR	DESCRIÇÃO	QTDE	DIMENSÕES (mm)			PESO
				COMP.	LARG.	ESP.	
1	159592E	LATERAL ESQ	1	2350	580	15	12,88035
2	159591E	LATERAL DIR	1	2350	580	15	12,88035
3	159593E	VISTA	1	1626	97	15	1,4904729
4	159599E	TAMPO	1	1595	580	15	8,742195
5	159584E	DIVISÃO MAIOR	1	2181	452	15	9,3159234
6	159585E	DIVISÃO MENOR	1	1507	452	15	6,4369998
7	159600E	PRATELEIRA MAIOR	4	790	452	15	3,374406
8	159586E	PRATELEIRA MENOR	2	387	452	15	1,6530318
9	159596E	BASE	1	1595	580	15	8,742195
10	159597E	RODAPE FRONT	1	1595	70	15	1,0550925
11	159598E	RODAPE TRAS	1	1595	70	15	1,0550925
12	159583E	TRAVESSA RODAPÉ	1	529	70	15	0,3499335
13	159594E	FUNDO ROUPEIRO	4	2193	401	3	1,66205277
14	159587E	GAVETA	3	780	180	15	1,32678
15	159588E	LAT GAV ESQ	3	400	150	15	0,567
16	159589E	LAT GAV DIR	3	400	150	15	0,567
17	159590E	TRASEIRA GVT	3	735	136	15	0,944622
18	159595E	FUNDO GAVETA	3	748	406	3	0,57397032
19	159603E	PORTA LISA	1	2168	802	25	27,385092
21	159602E	PORTA RIPADA COM ESPELHO	1	2168	802	25	27,385092

LISTA DE PEÇAS

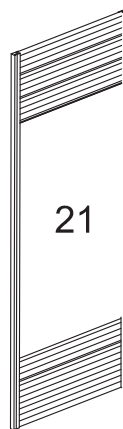
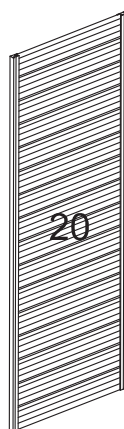
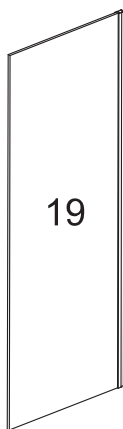
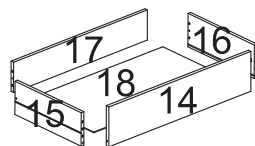
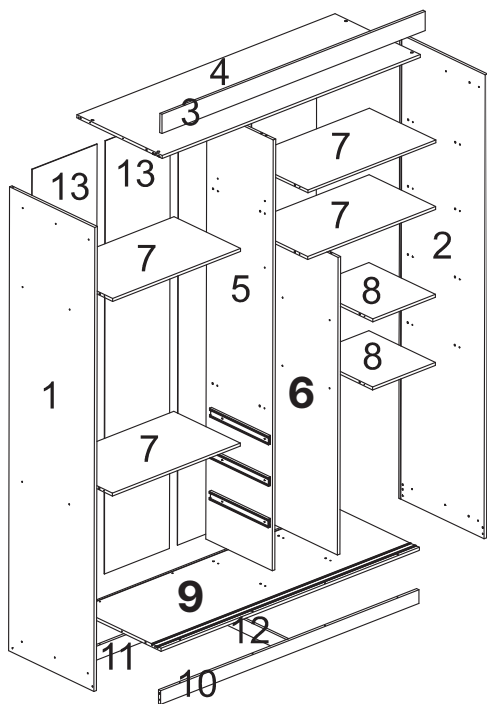
VERSÃO 02 PORTAS 01 PORTA RIPADA

Nº PEÇA	CÓD. FORNECEDOR	DESCRIÇÃO	QTDE	DIMENSÕES (mm)			PESO
				COMP.	LARG.	ESP.	
1	159592E	LATERAL ESQ	1	2350	580	15	12,88035
2	159591E	LATERAL DIR	1	2350	580	15	12,88035
3	159593E	VISTA	1	1626	97	15	1,4904729
4	159599E	TAMPO	1	1595	580	15	8,742195
5	159584E	DIVISÃO MAIOR	1	2181	452	15	9,3159234
6	159585E	DIVISÃO MENOR	1	1507	452	15	6,4369998
7	159600E	PRATELEIRA MAIOR	4	790	452	15	3,374406
8	159586E	PRATELEIRA MENOR	2	387	452	15	1,6530318
9	159596E	BASE	1	1595	580	15	8,742195
10	159597E	RODAPE FRONT	1	1595	70	15	1,0550925
11	159598E	RODAPE TRAS	1	1595	70	15	1,0550925
12	159583E	TRAVESSA RODAPÉ	1	529	70	15	0,3499335
13	159594E	FUNDO ROUPEIRO	4	2193	401	3	1,66205277
14	159587E	GAVETA	3	780	180	15	1,32678
15	159588E	LAT GAV ESQ	3	400	150	15	0,567
16	159589E	LAT GAV DIR	3	400	150	15	0,567
17	159590E	TRASEIRA GVT	3	735	136	15	0,944622
18	159595E	FUNDO GAVETA	3	748	406	3	0,57397032
19	159603E	PORTA LISA	1	2168	802	25	27,385092
20	159601E	PORTA RIPADA	1	2168	802	25	27,385092

LISTA DE PEÇAS

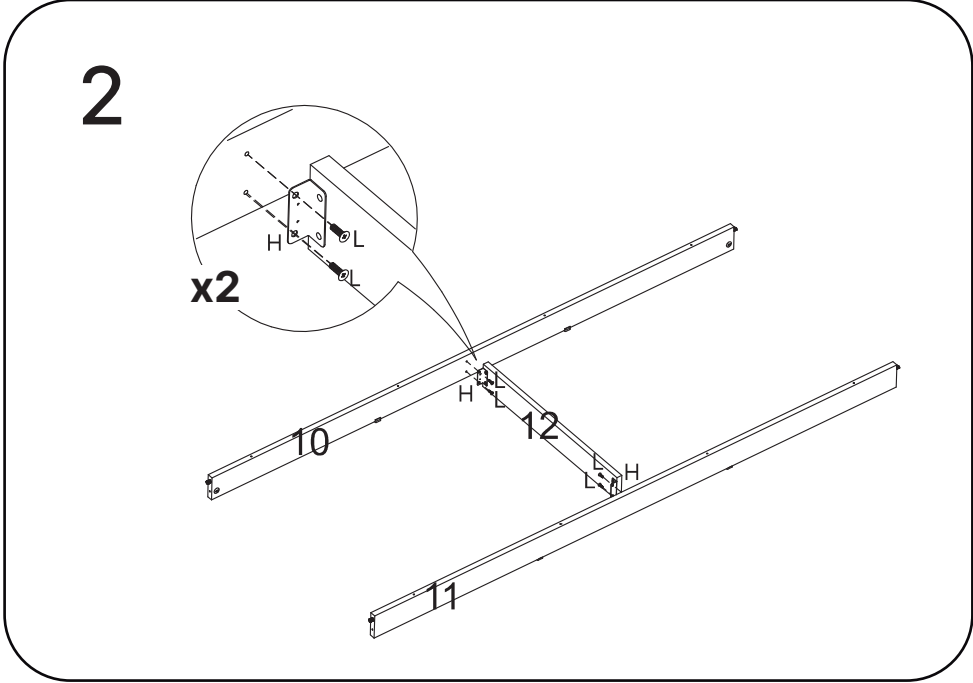
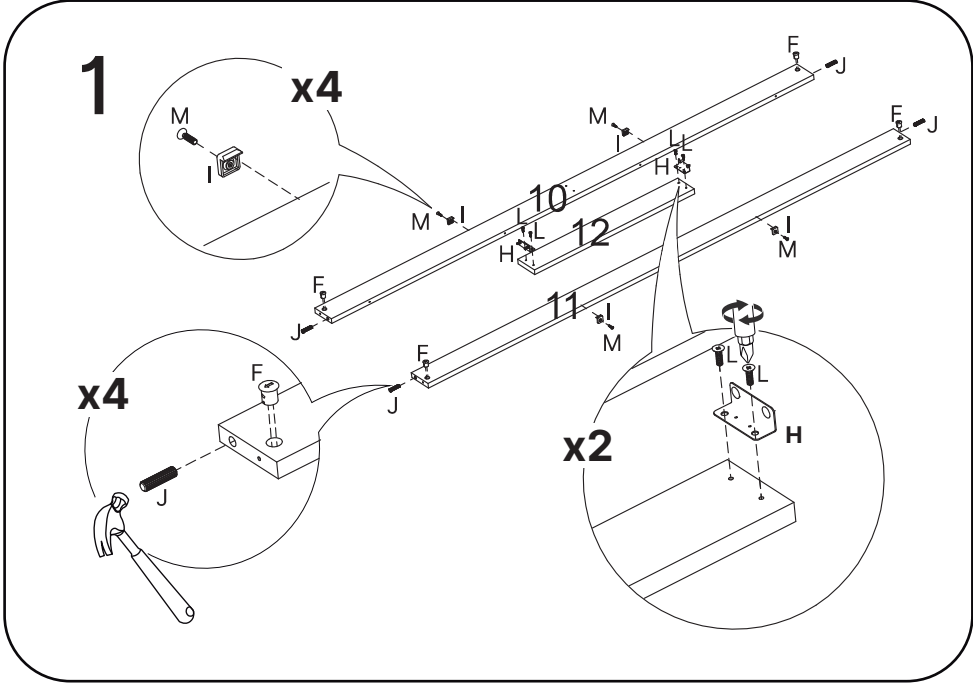
VERSÃO 02 PORTAS COM ESPELHO

Nº PEÇA	CÓD. FORNECEDOR	DESCRIÇÃO	QTDE	DIMENSÕES (mm)			PESO
				COMP.	LARG.	ESP.	
1	159592E	LATERAL ESQ	1	2350	580	15	12,88035
2	159591E	LATERAL DIR	1	2350	580	15	12,88035
3	159593E	VISTA	1	1626	97	15	1,4904729
4	159599E	TAMPO	1	1595	580	15	8,742195
5	159584E	DIVISÃO MAIOR	1	2181	452	15	9,3159234
6	159585E	DIVISÃO MENOR	1	1507	452	15	6,4369998
7	159600E	PRATELEIRA MAIOR	4	790	452	15	3,374406
8	159586E	PRATELEIRA MENOR	2	387	452	15	1,6530318
9	159596E	BASE	1	1595	580	15	8,742195
10	159597E	RODAPE FRONT	1	1595	70	15	1,0550925
11	159598E	RODAPE TRAS	1	1595	70	15	1,0550925
12	159583E	TRAVESSA RODAPÉ	1	529	70	15	0,3499335
13	159594E	FUNDO ROUPEIRO	4	2193	401	3	1,66205277
14	159587E	GAVETA	3	780	180	15	1,32678
15	159588E	LAT GAV ESQ	3	400	150	15	0,567
16	159589E	LAT GAV DIR	3	400	150	15	0,567
17	159590E	TRASEIRA GVT	3	735	136	15	0,944622
18	159595E	FUNDO GAVETA	3	748	406	3	0,57397032
21	159602E	PORTA RIPADA COM ESPELHO	2	2168	802	25	27,385092

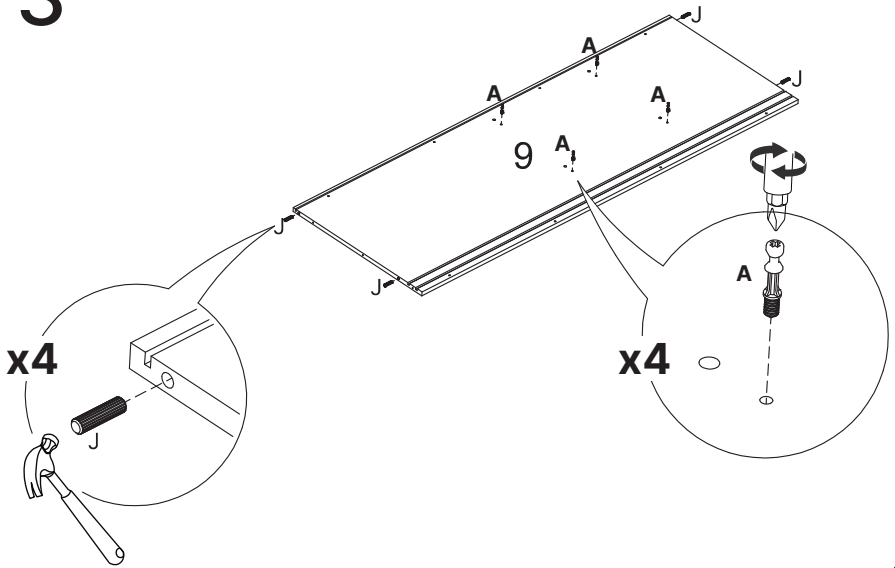


ATENÇÃO !

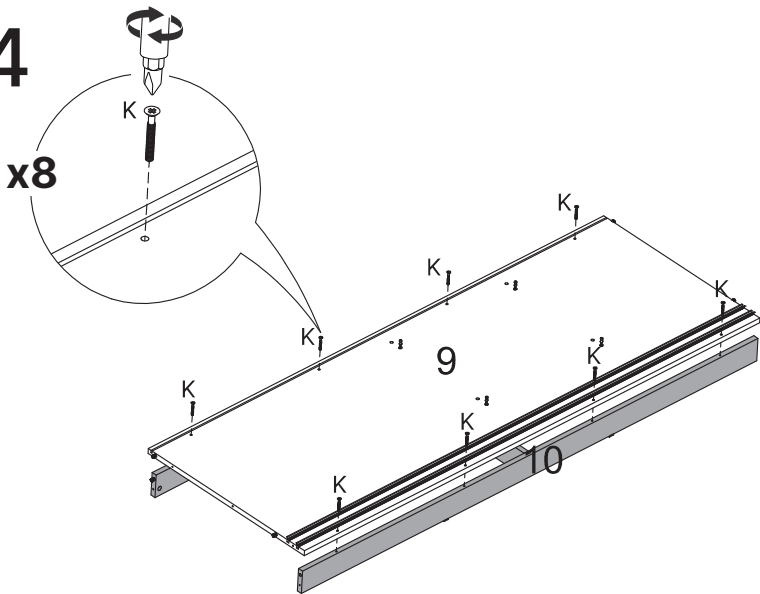
Dependendo do modelo você receberá a porta ripada com ou sem espelho 20/21.



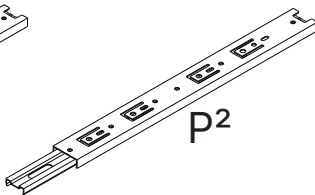
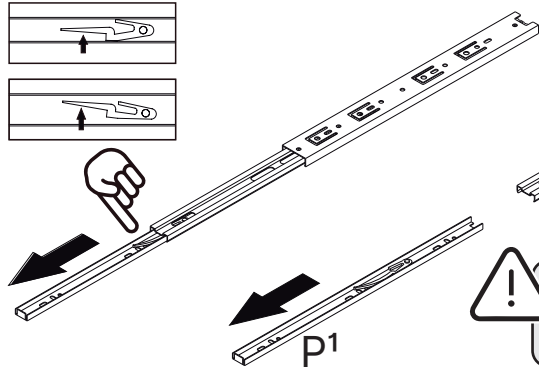
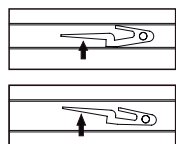
3



4

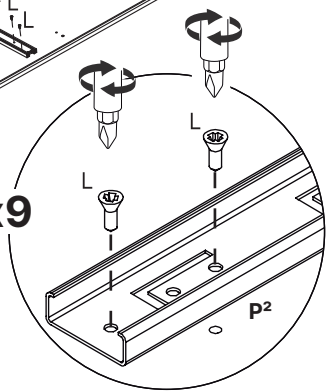
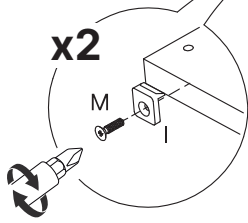
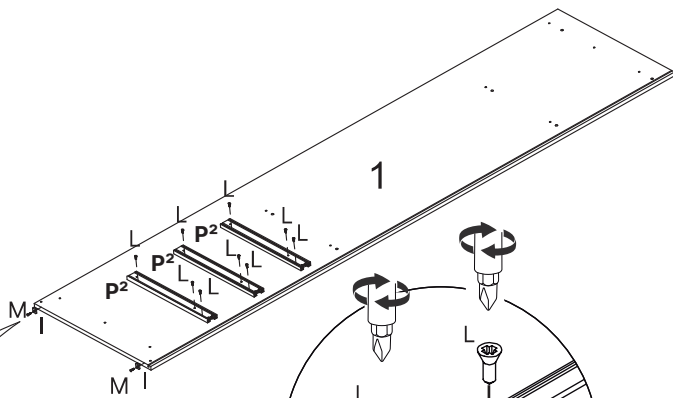


5

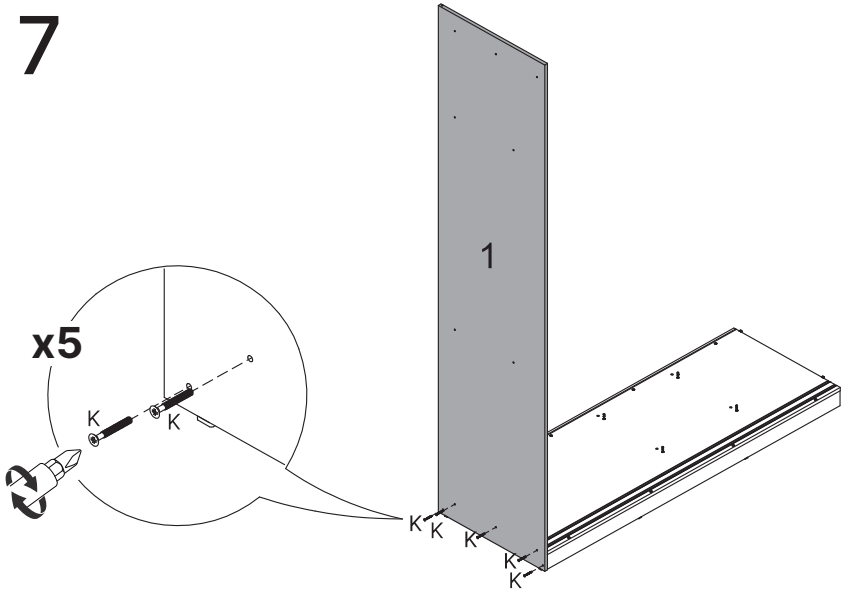


Separe a corediça conforme ilustração

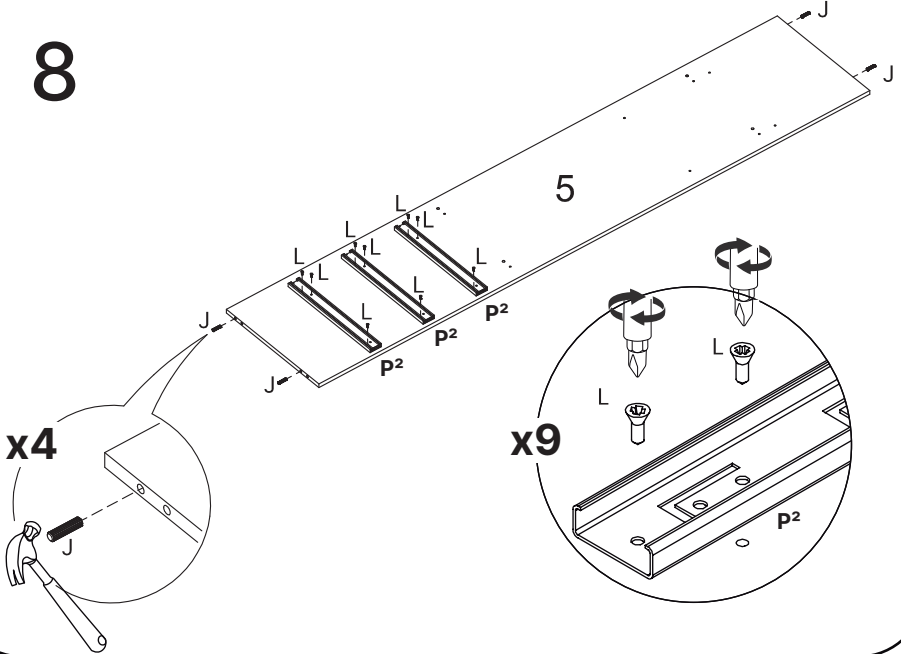
6



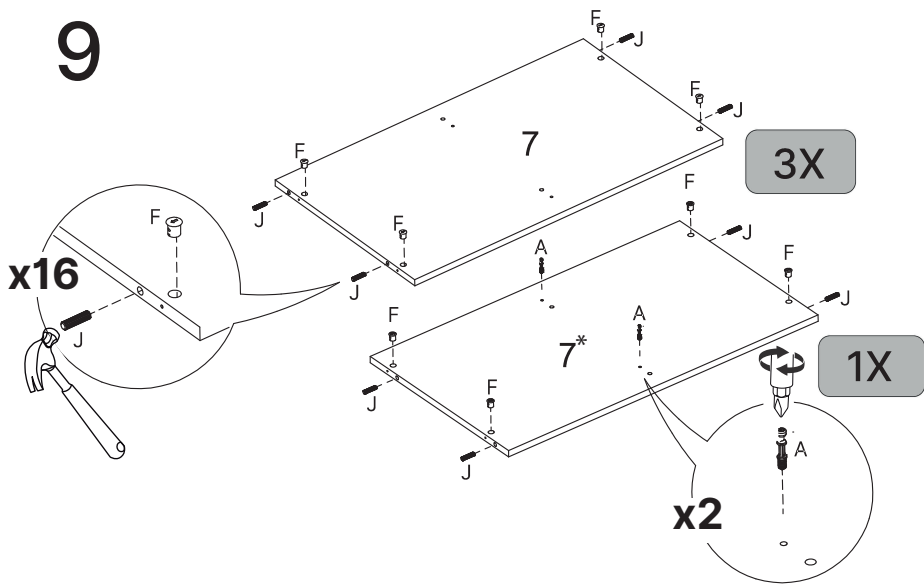
7



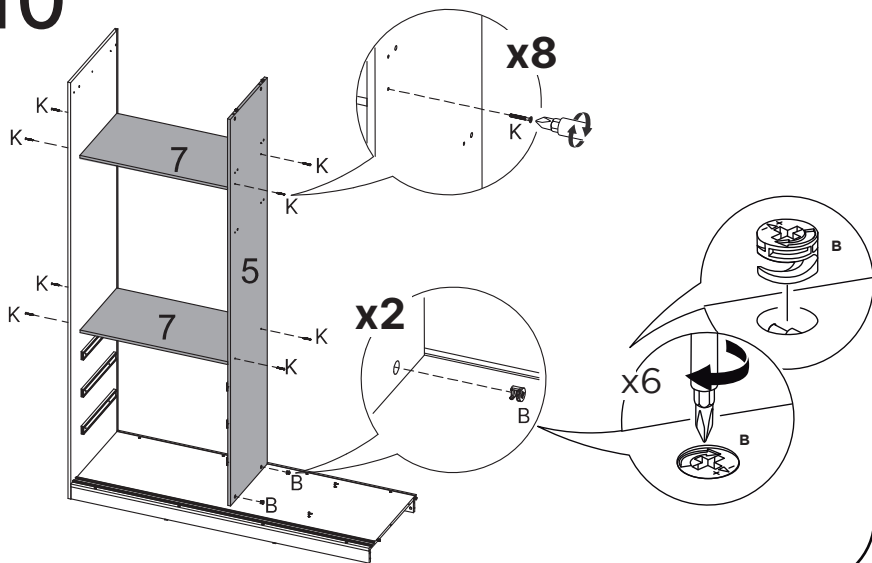
8



9

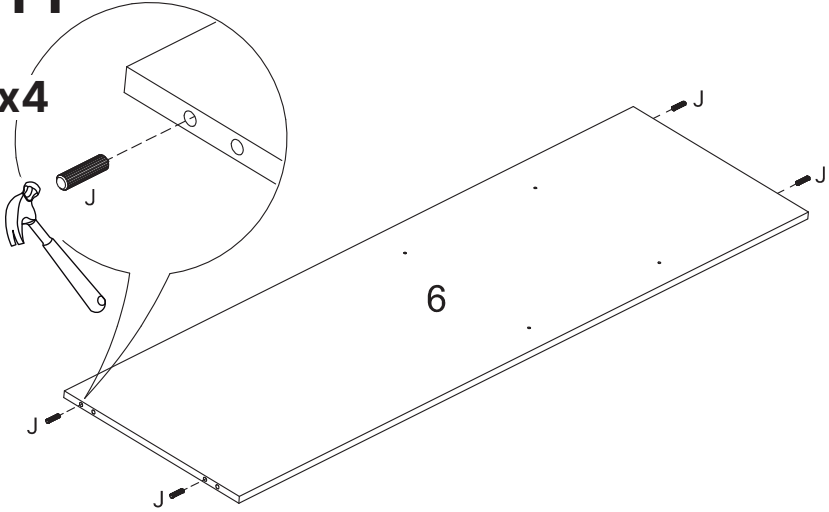


10



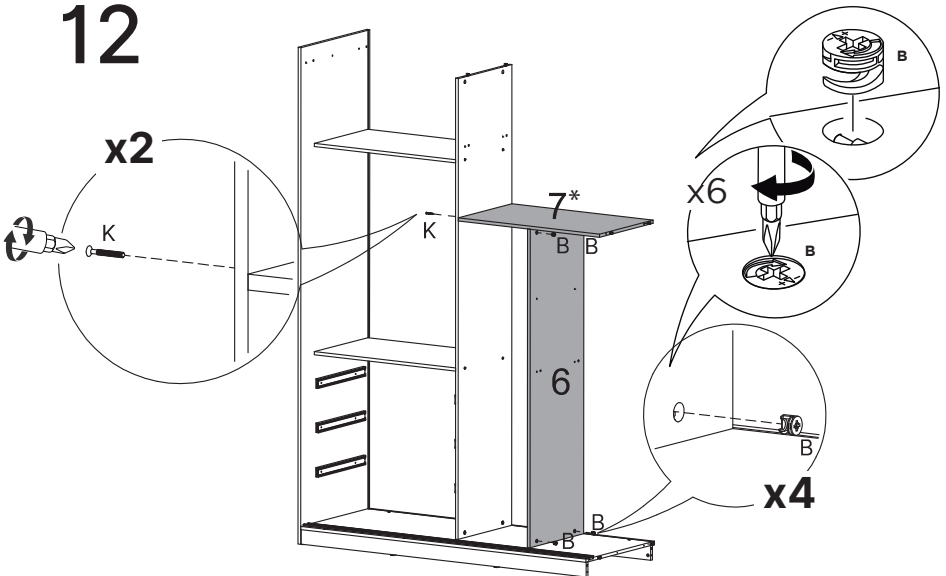
11

x4



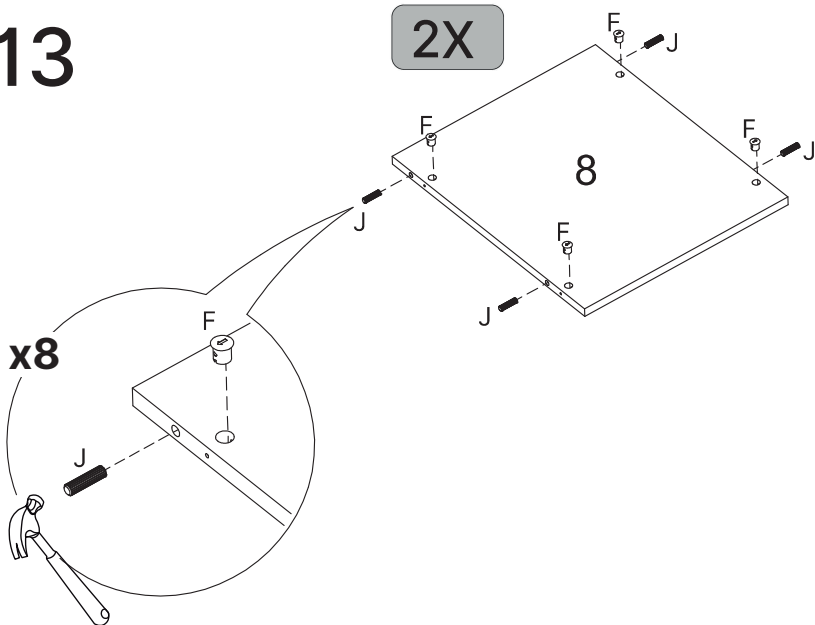
12

x2



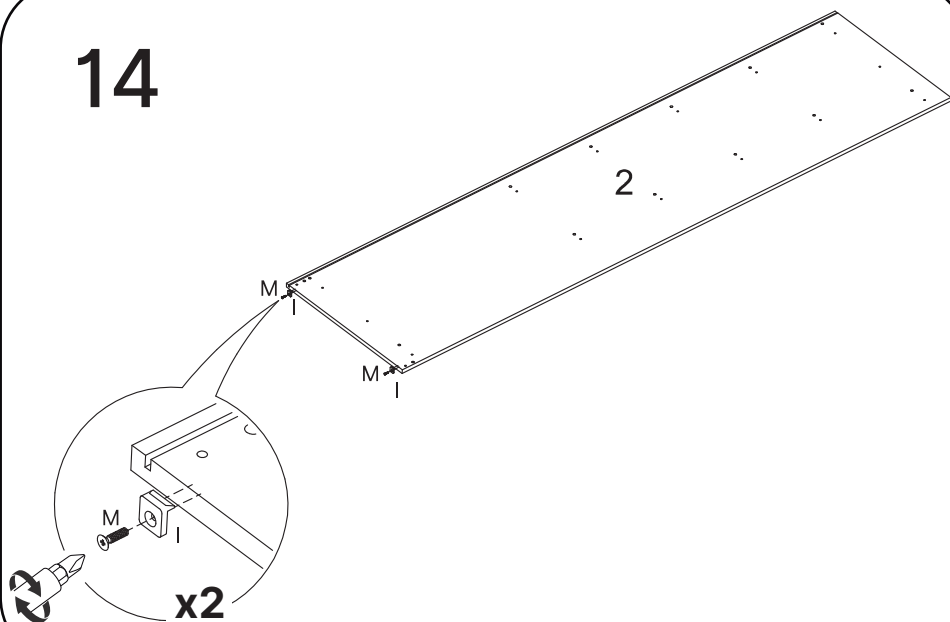
13

2X

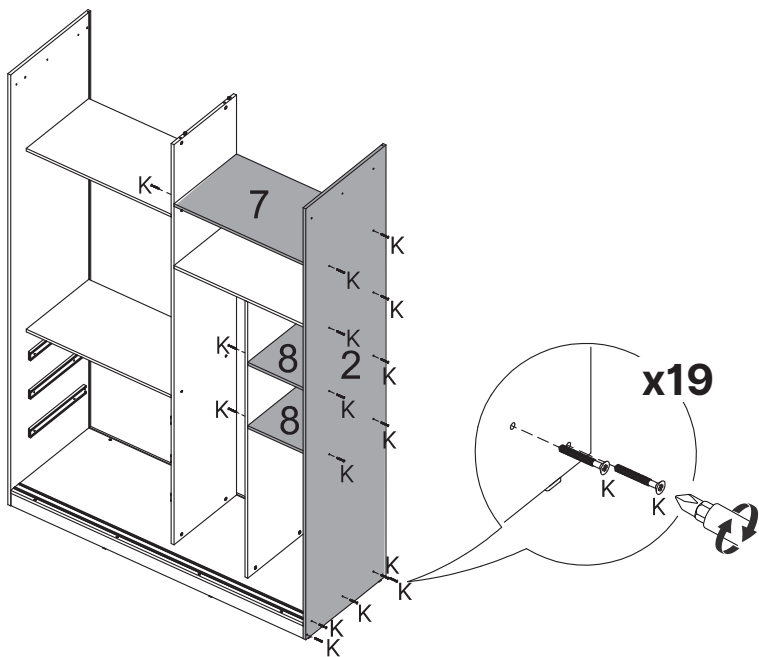


14

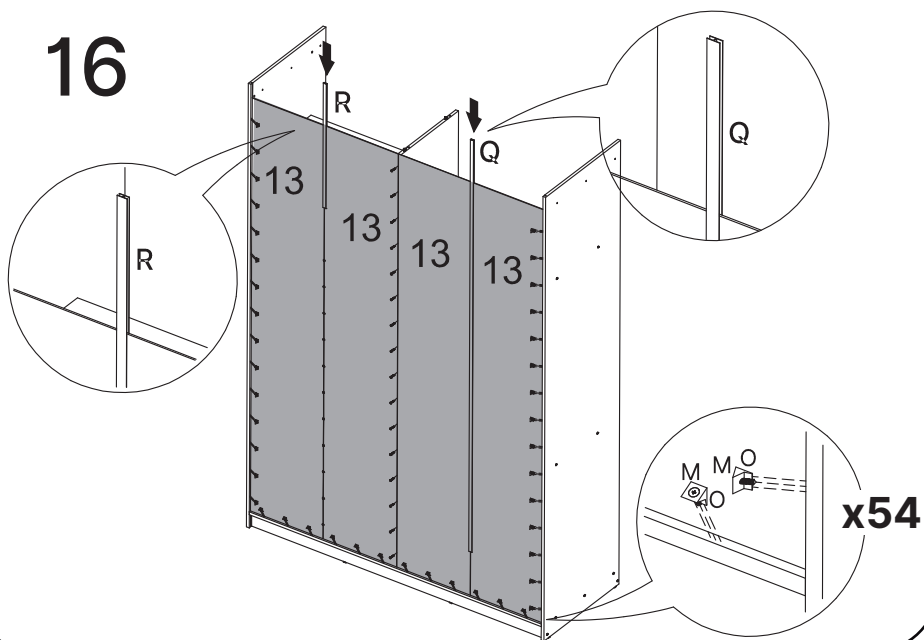
2



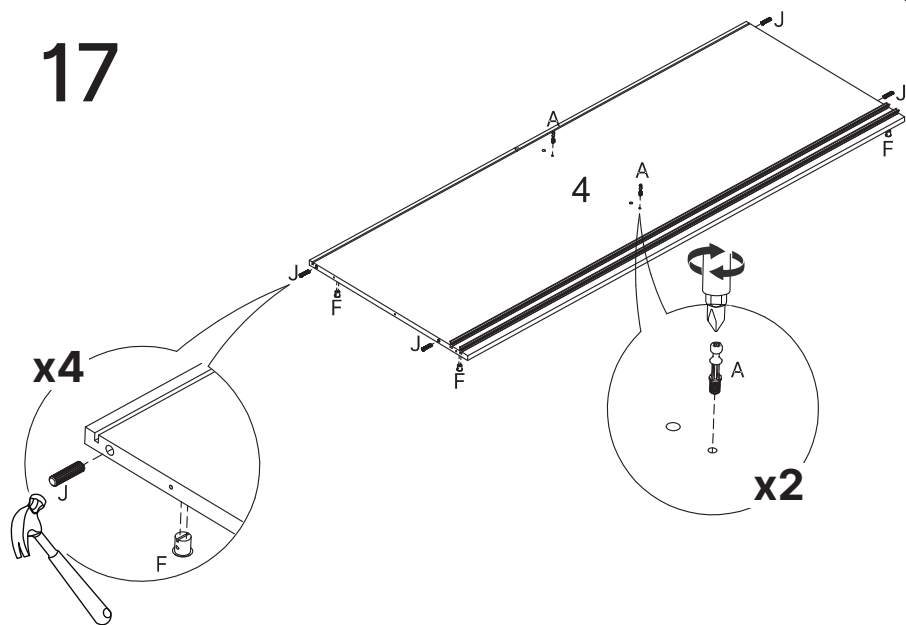
15



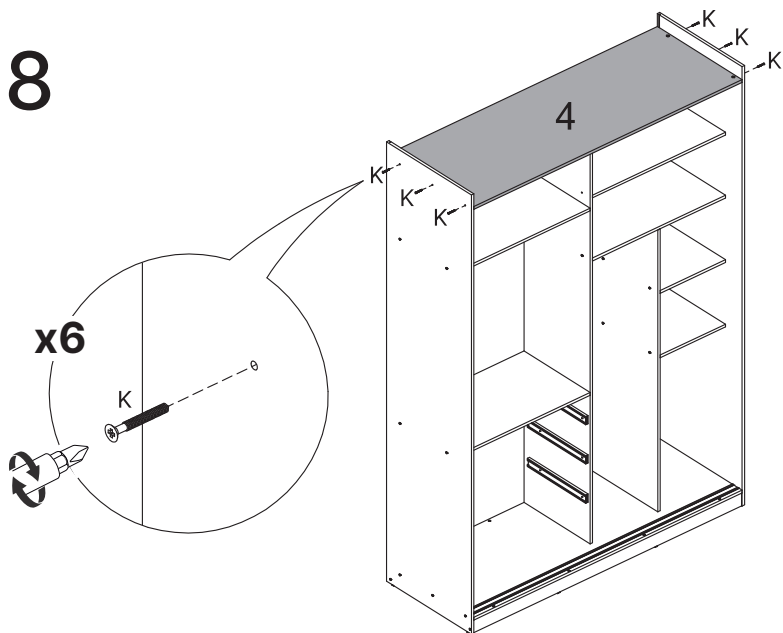
16



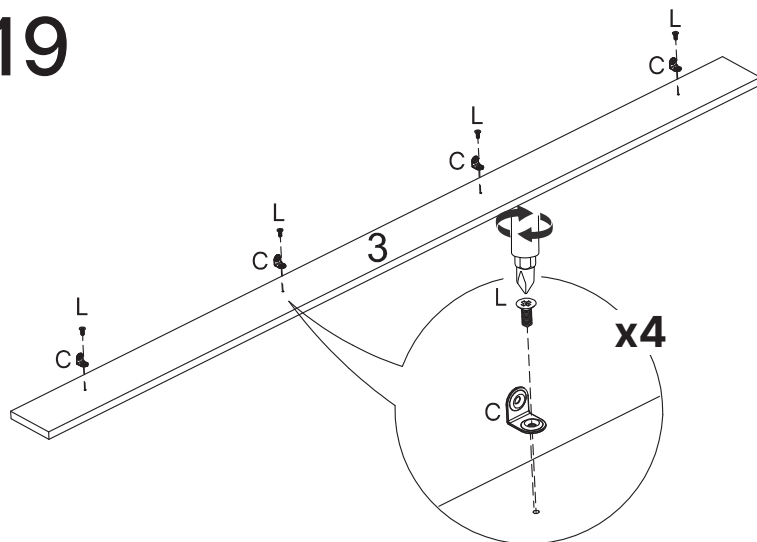
17



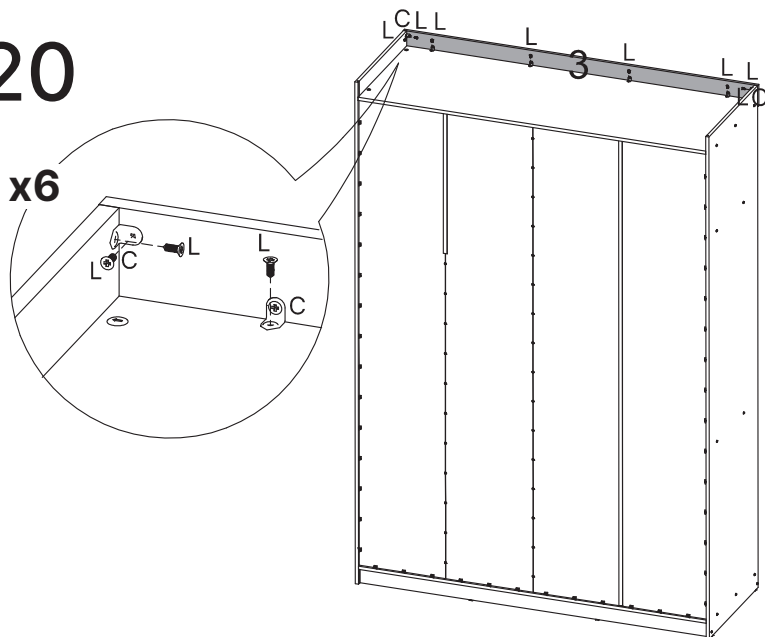
18



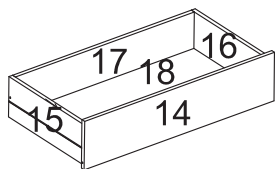
19



20

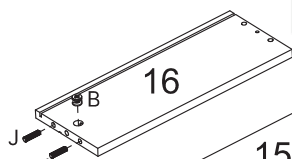
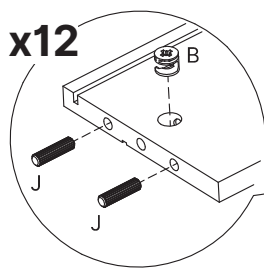


21

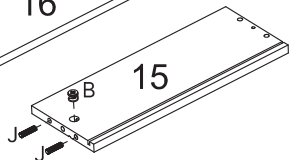


3X

x12

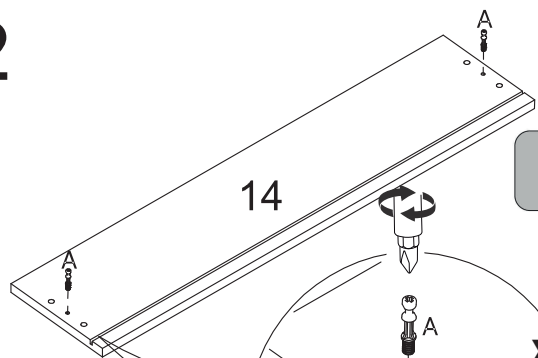


3X

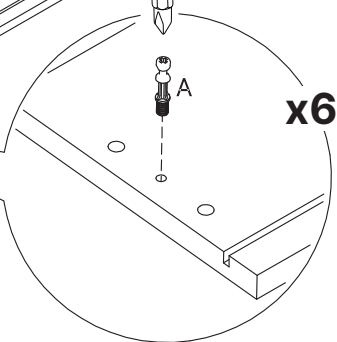


3X

22

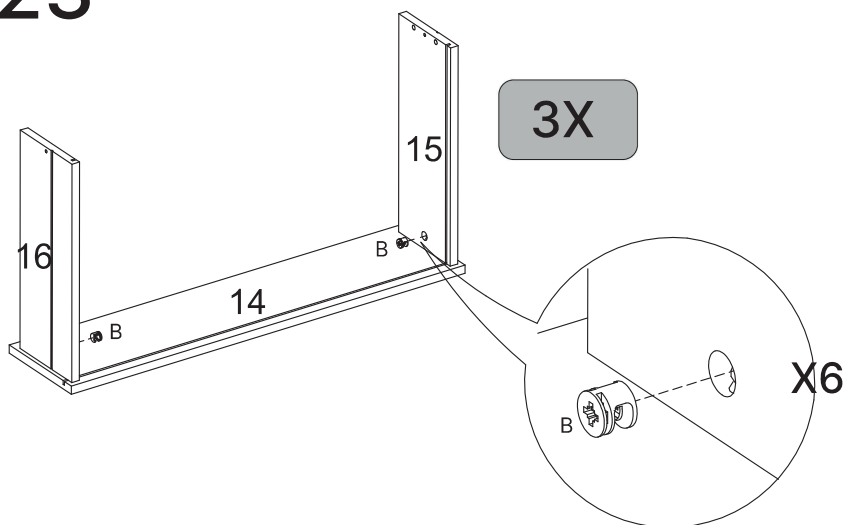


3X

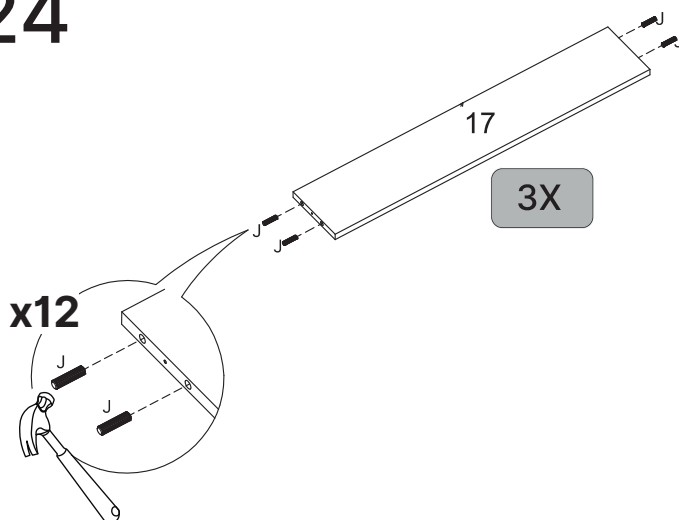


x6

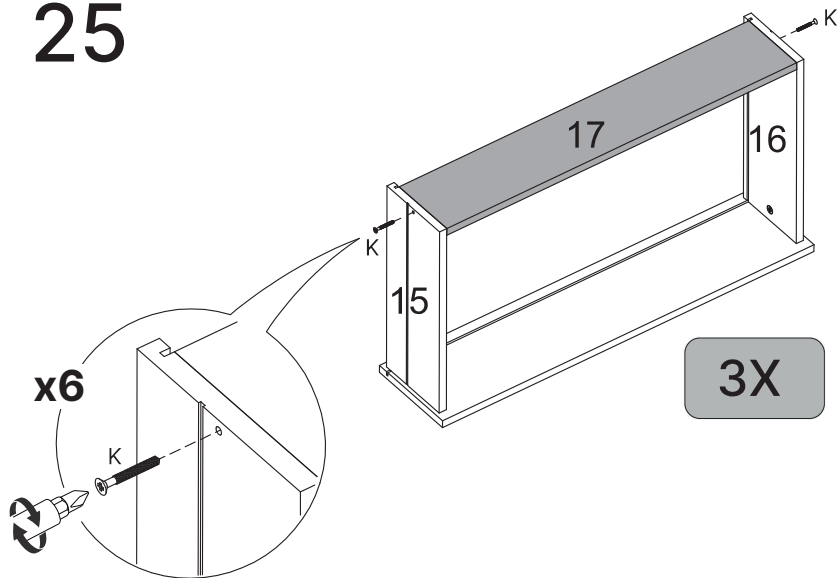
23



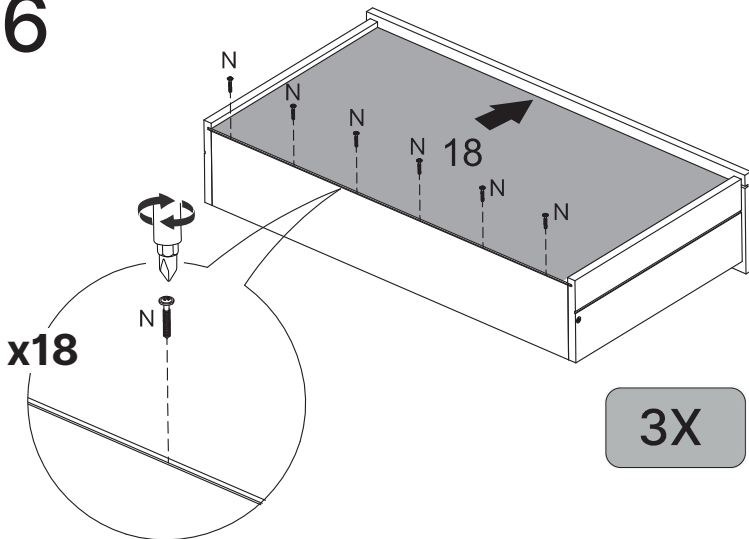
24



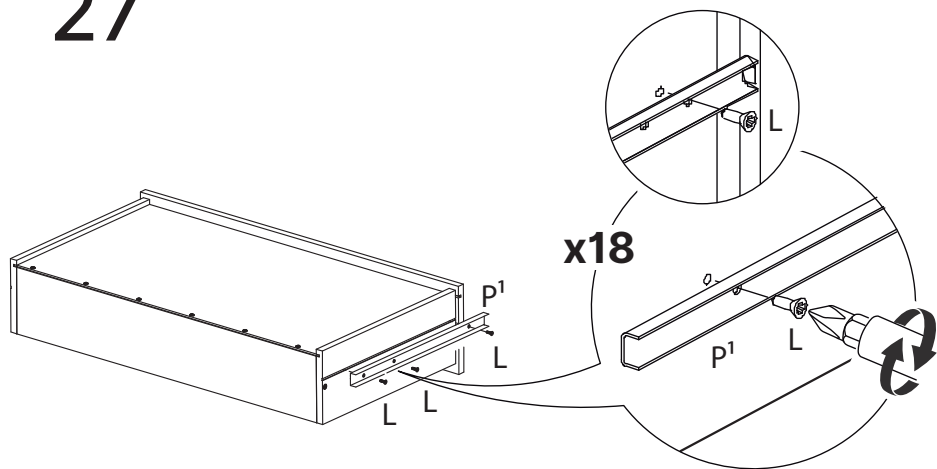
25



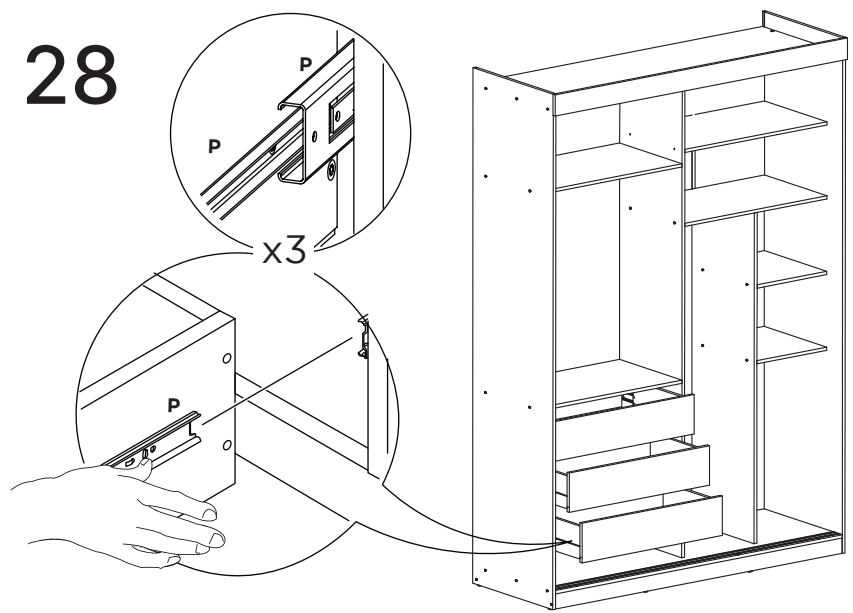
26



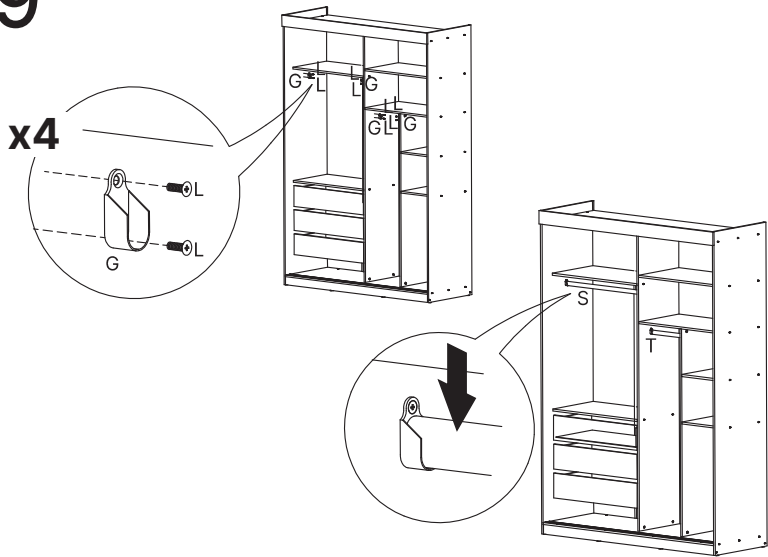
27



28

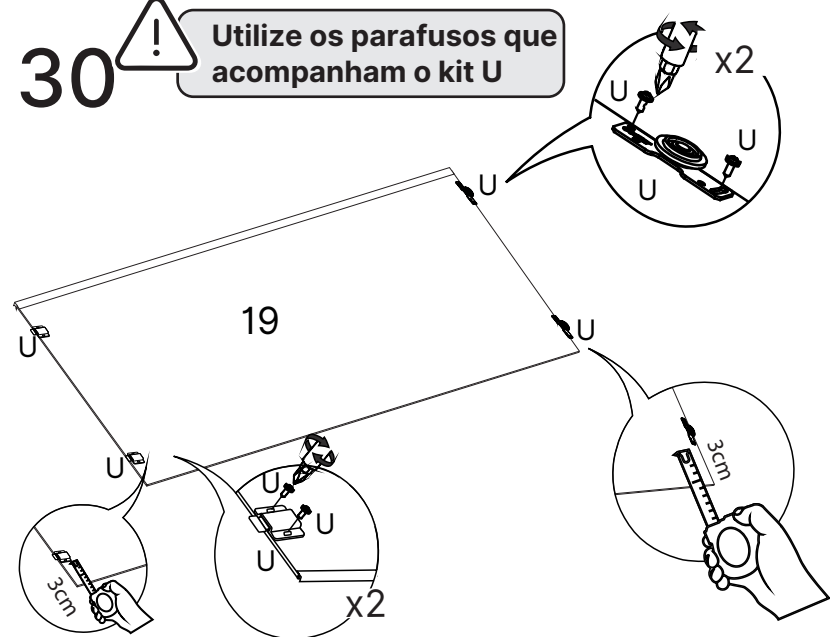


29

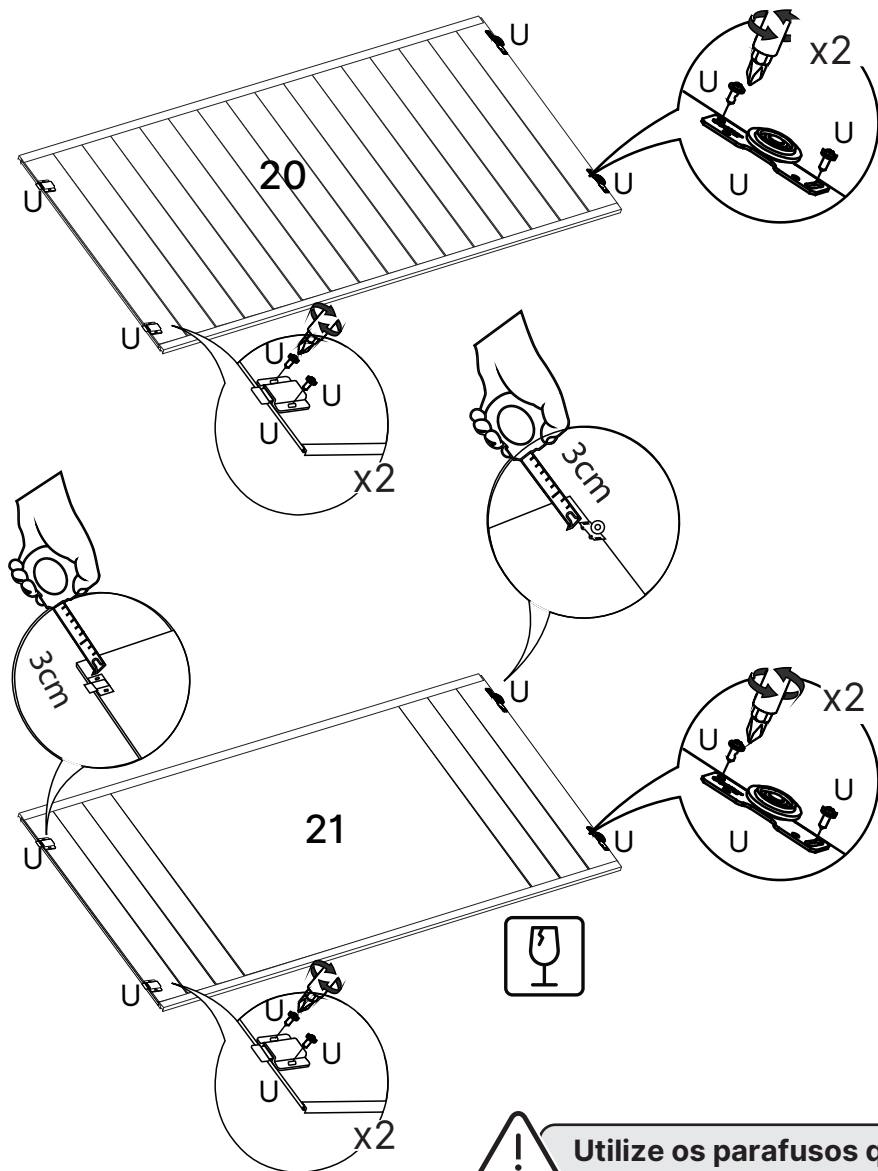


30

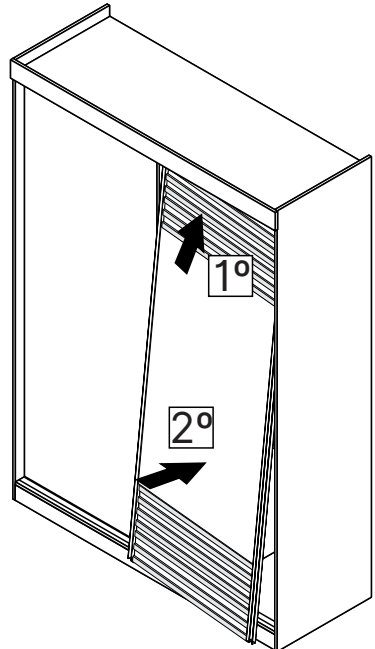
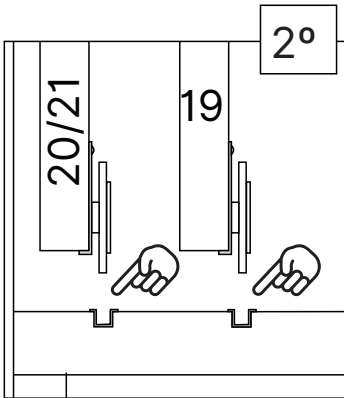
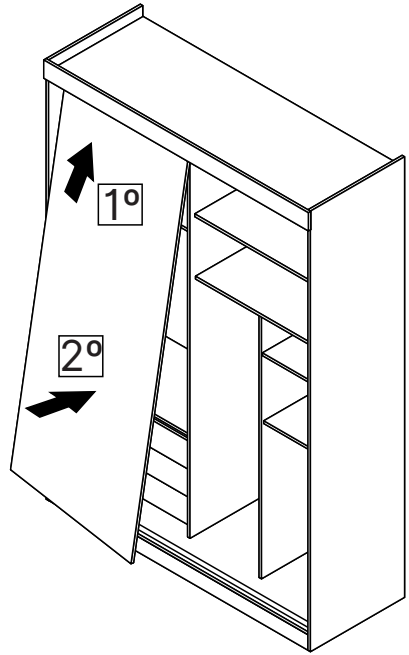
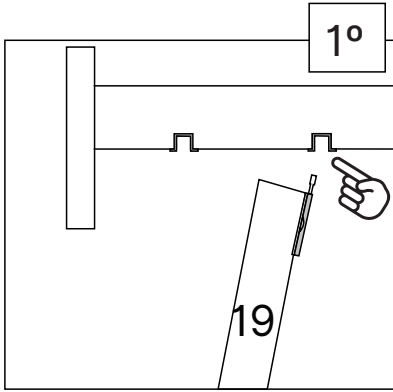
! Utilize os parafusos que acompanham o kit U

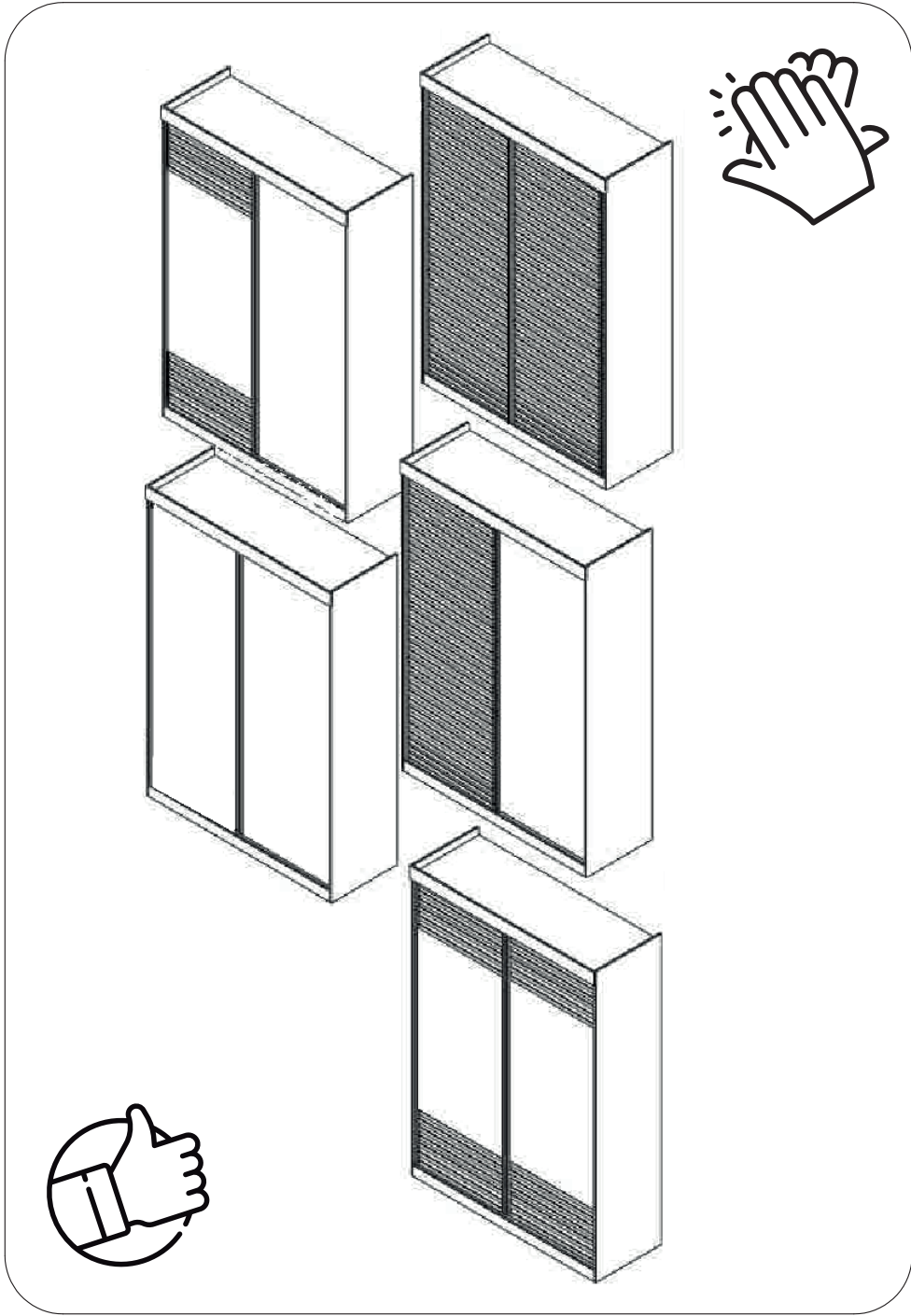


31



32





Dicas para assegurar a garantia e prolongar a vida útil do seu móvel

Limpeza

Use um pano macio, levemente umedecido com água. É possível o uso de detergente neutro, ou sabão neutro com água.

Manutenção

Para garantir estabilidade e durabilidade, é recomendado reapertar os parafusos de tempos em tempos.

Ventilação

A falta de ventilação e excesso de calor pode prejudicar a durabilidade e acabamento do produto.





madeira
madeira
CABE
CASA

V.02