



Oba, cheguei!

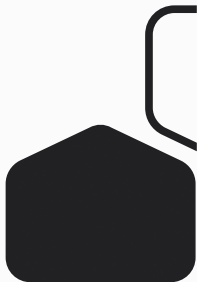
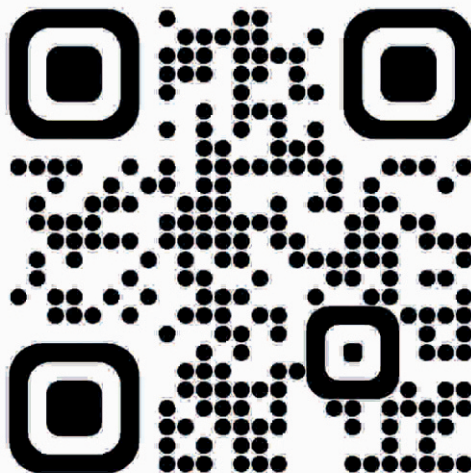
Obrigado pela sua compra!

A Casatema está no mercado há mais de 11 anos e desde então trazemos as melhores soluções em móveis infantis.

Temos como princípio a autonomia e desenvolvimento das crianças. Tendo em mente que toda criança é única e ajudar nesse processo é muito importante. Por isso adotamos o método Montessoriano como um dos pilares em nossos projetos.

O Método foi desenvolvido por uma médica pedagoga chamada Maria Montessori, que valoriza a individualidade de cada criança, pensando em sua forma de ver o mundo. É versátil e alcança todos os campos da infância, desde a educação até o planejamento do quarto. Por isso, toda mobília Montessoriano é pensada para se adequar ao tamanho das crianças, possibilitando o seu acesso a todos os elementos e funcionalidades.

Para ler mais sobre o método Montessori e nossos produtos para o universo infanto juvenil, acesse nosso site e nos siga nas redes sociais, assim você vai ficar por dentro de todo o conteúdo e novidades que trazemos sobre o tema!



Caro cliente,

Obrigado por adquirir um dos produtos da linha exclusiva da Casatema.

Nossos móveis são projetados com muito cuidado e carinho pela nossa equipe de desenvolvimento. Buscamos levar ao nosso cliente, um móvel útil e de qualidade. Se for do segmento infantil, levamos também o lúdico e o divertido, contribuindo para o desenvolvimento e diversão de nossas crianças.

Além disso, acompanhamos todos os estágios da cadeia produtiva, desde a aprovação do projeto, que é sempre pautado nos mais rigorosos padrões de qualidade e segurança, até o produto final, embalado e pronto para seguir viagem.

Nos orgulhamos em dizer que nossos móveis possuem um nível muito baixo de problemas. Reflexo de todo este trabalho prévio de qualidade que a Casatema não abre mão.

No entanto, não estamos livres de algum tipo de erro que pode acontecer durante as etapas de produção ou mesmo da entrega do item.

Se este for o seu caso, não se preocupe, temos um time preparado para solucionar o seu problema e fazer o reparo ou a troca da peça.

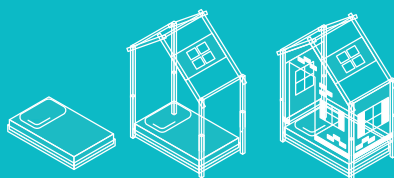
Basta seguir os seguintes passos:

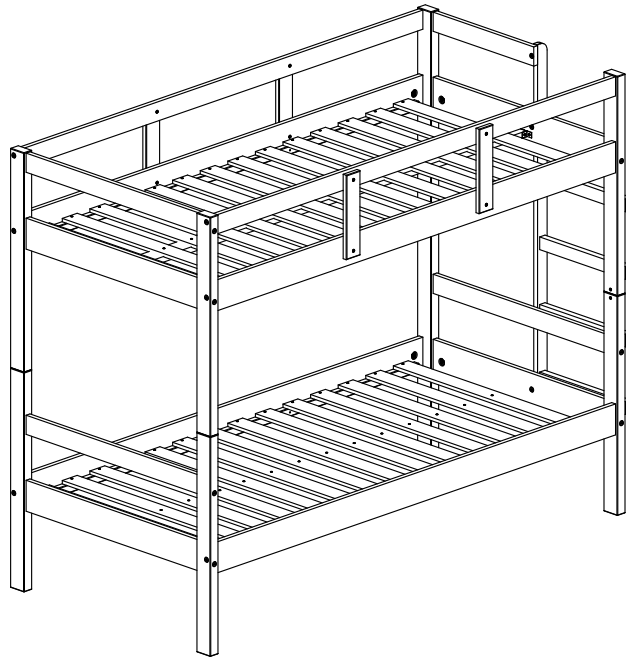
- 1 Entrar em contato conosco através do nosso WhatsApp (011) 4200-0402
- 2 Registrar o ocorrido no formulário que será apresentado escolhendo a opção 2 (Já comprei)
- 3 Seja cuidadoso ao informar o número da peça ou que tipo de erro foi percebido.

Agradecemos mais uma vez a confiança e esperamos tê-lo novamente conosco em breve.

Atenciosamente.
Casatema

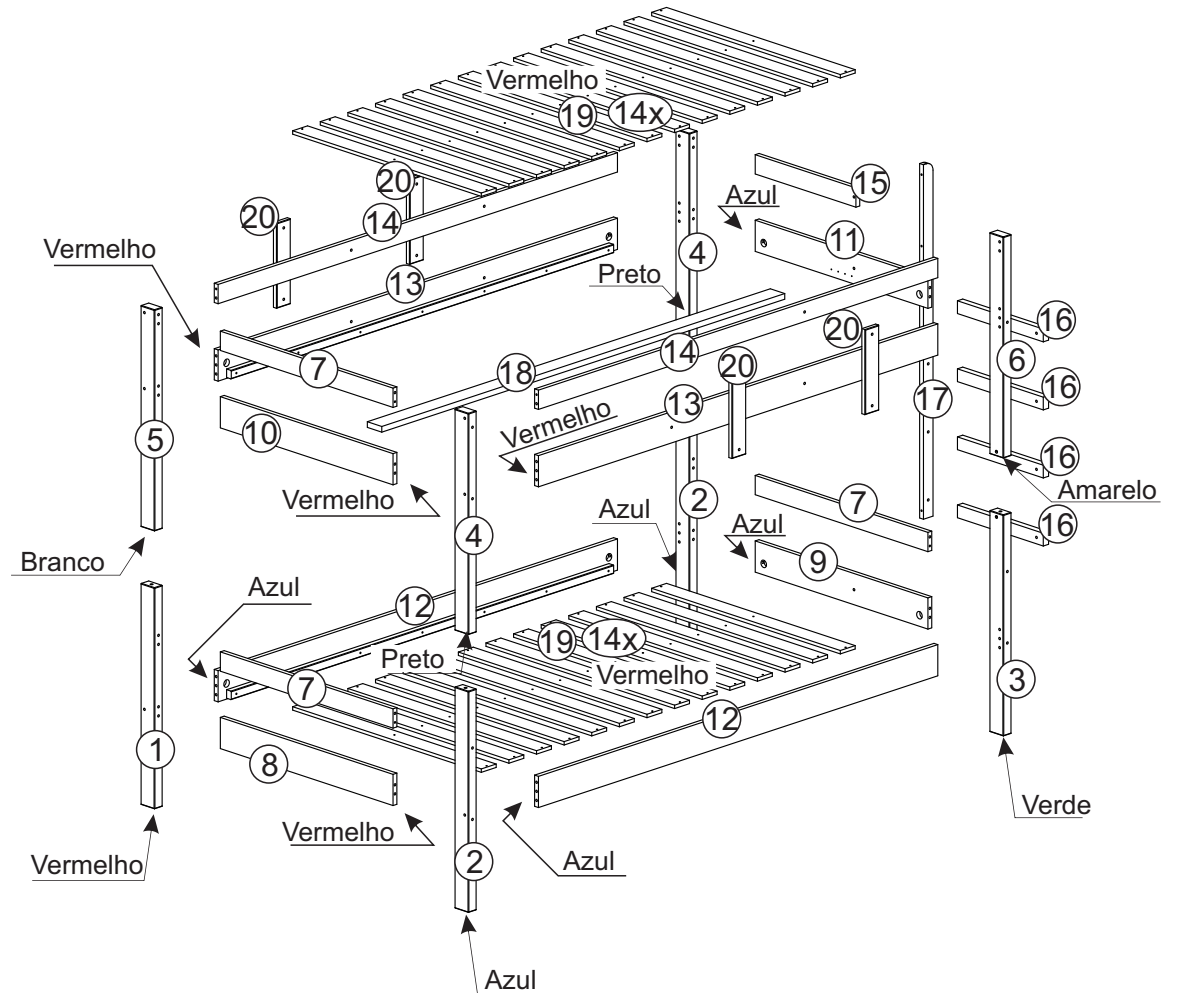
**Seu mundo,
seu tema**





PARTES DO PRODUTO:

- | | |
|--|--|
| 1 - PÉ INFERIOR 1 (1x) | 11 - TRAVESSA INFERIOR PESEIRA SUPERIOR (1x) |
| 2 - PÉ INFERIOR 2 (2x) | 12 - BARRA INFERIOR (2x) |
| 3 - PÉ INFERIOR 3 (1x) | 13 - BARRA SUPERIOR (2x) |
| 4 - PÉ SUPERIOR 4 (2x) | 14 - PROTEÇÃO COMPRIDA (2x) |
| 5 - PÉ SUPERIOR 5 (1x) | 15 - TRAVESSA SUPERIOR PESEIRA (1x) |
| 6 - PÉ SUPERIOR 6 (1x) | 16 - DEGRAU (4x) |
| 7 - TRAVESSA SUPERIOR CABECEIRA (3x) | 17 - LATERAL DA ESCADA (1x) |
| 8 - TRAVESSA INFERIOR CABECEIRA INFERIOR (1x) | 18 - RIPÃO CENTRAL (1x) |
| 9 - TRAVESSA INFERIOR PESEIRA INFERIOR (1x) | 19 - RIPA DO ESTRADO INFERIOR (28x) |
| 10 - TRAVESSA INFERIOR CABECEIRA SUPERIOR (1x) | 20 - REFORÇO DA PROTEÇÃO (4x) |



ATENÇÃO:

1. Leia atentamente toda instrução antes de iniciar a montagem.
2. A montagem do produto deverá ser feita em uma superfície limpa e plana. Aconselhamos utilizar a própria embalagem para forrar o chão a fim de não danificar o produto.
3. Reservar área livre para montagem do produto.
4. Evitar batidas e o contato com objetos cortantes.
5. Para a limpeza do produto, utilize um pano levemente umedecido com água, seguido de um pano seco.

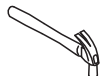
VOCÊ PRECISARÁ DE:



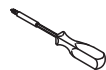
2 pessoas



60 min.

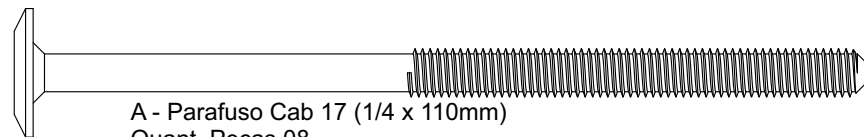
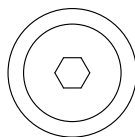


martelo

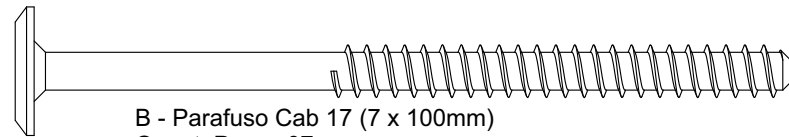
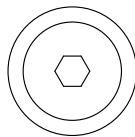


chave phillips

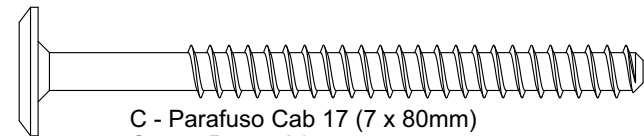
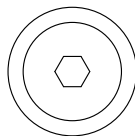
FERRAGEM:



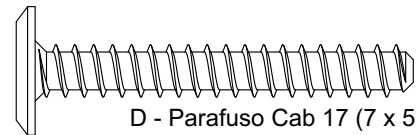
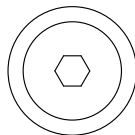
A - Parafuso Cab 17 (1/4 x 110mm)
Quant. Peças 08



B - Parafuso Cab 17 (7 x 100mm)
Quant. Peças 07



C - Parafuso Cab 17 (7 x 80mm)
Quant. Peças 04



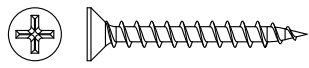
D - Parafuso Cab 17 (7 x 50mm)
Quant. Peças 11



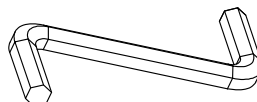
E - Parafuso União M4
Quant. Peças 08



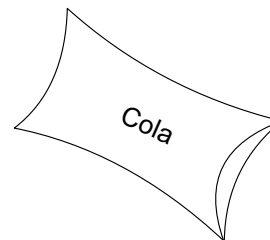
F - Cavilha 8 x 30mm
Quant. Peças 35



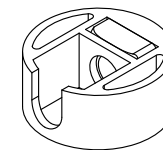
G - Parafuso PH CC 3,5 x 30mm
Quant. Peças 78



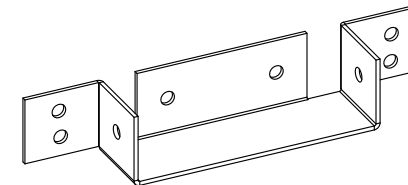
H - Chave Allen 4mm
Quant. Peças 01



I - Sache de Cola
Quant. Peças 02



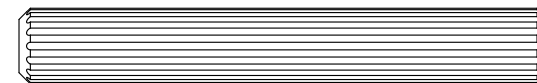
J - Porca 1/4
Quant. Peças 16



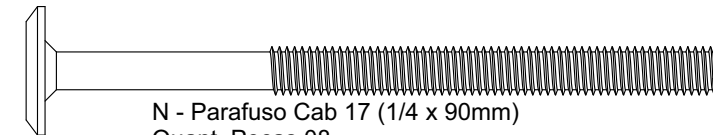
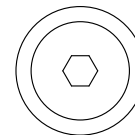
K - Suporte Central
Quant. Peças 02



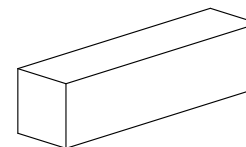
L - Parafuso PH PN 3,5 x 16mm
Quant. Peças 16



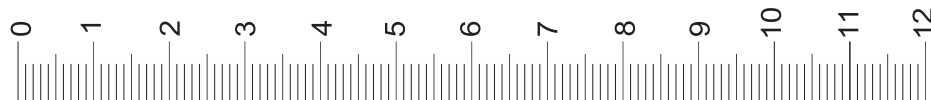
M - Cavilha 10 x 70mm
Quant. Peças 04



N - Parafuso Cab 17 (1/4 x 90mm)
Quant. Peças 08



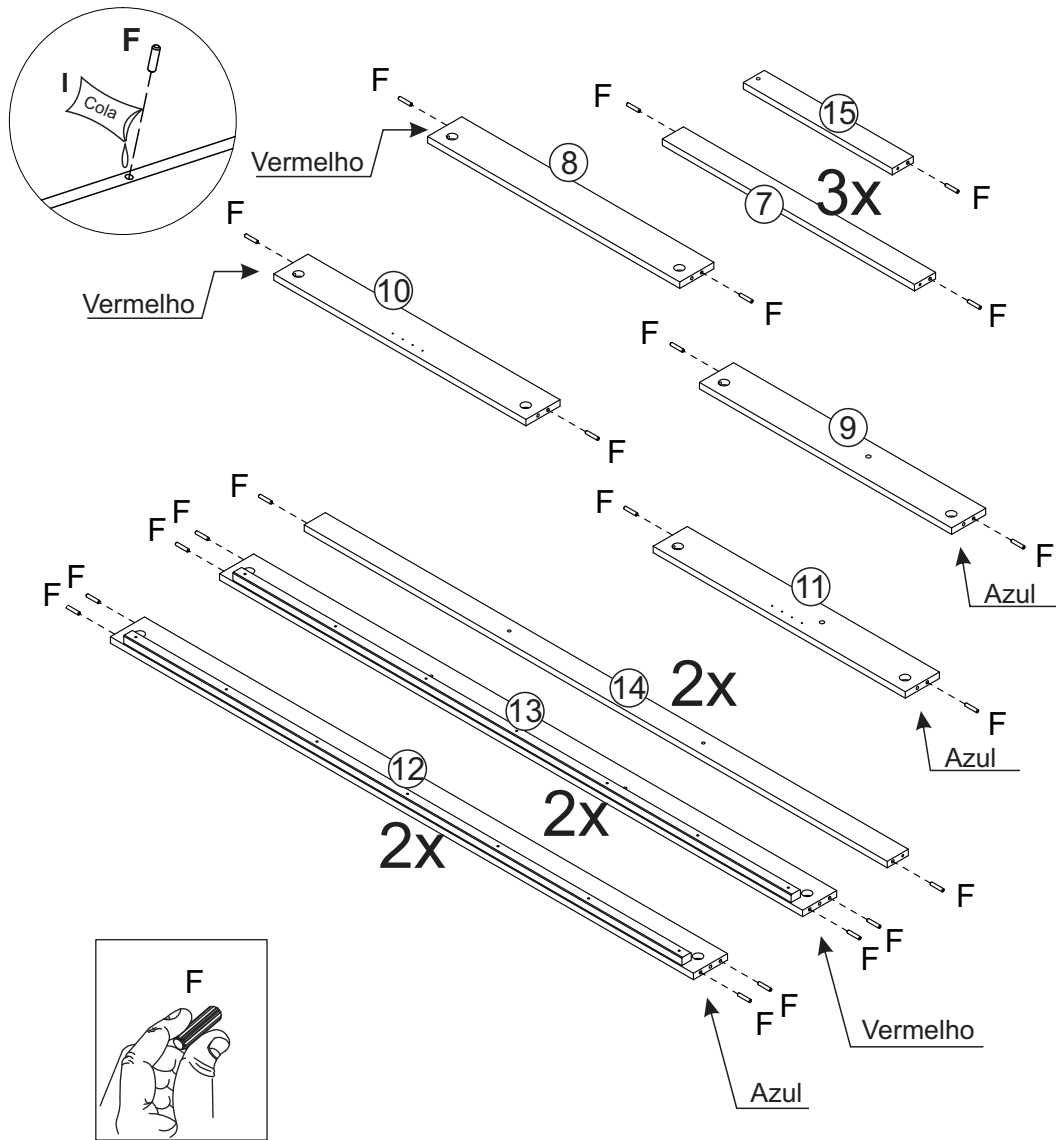
O - Espacador 60mm
Quant. Peças 02



USE A ESCALA PARA CONFERIR AS MEDIDAS DOS PARAFUSOS.

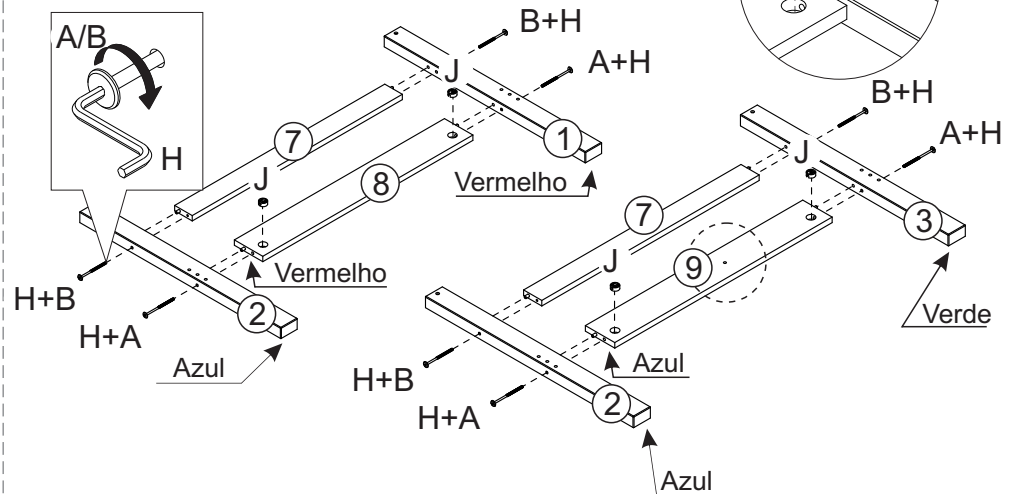
PASSO 1

Aplique um pouco de cola (I) nos furos e insira as cavilhas (F) conforme desenho.



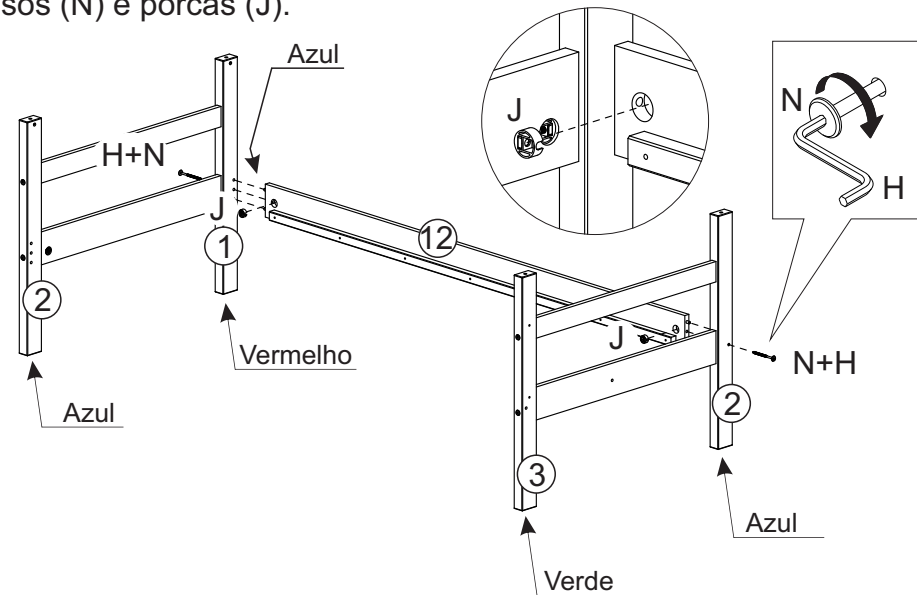
PASSO 2

Monte as cabeceiras inferiores, encaixando as peças (7, 8 e 9) nos pés (1, 2 e 3).



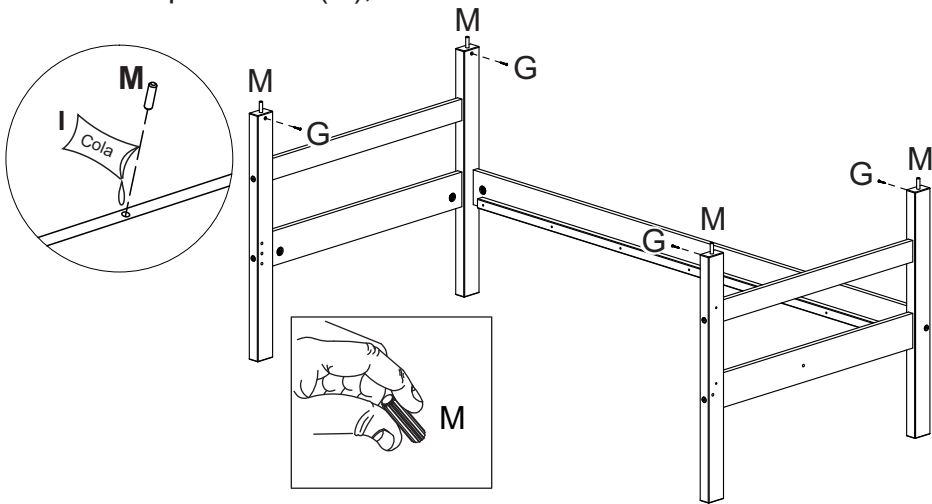
PASSO 3

Encaixe a peça (12) nas cabeceiras inferiores e fixe com os parafusos (N) e porcas (J).



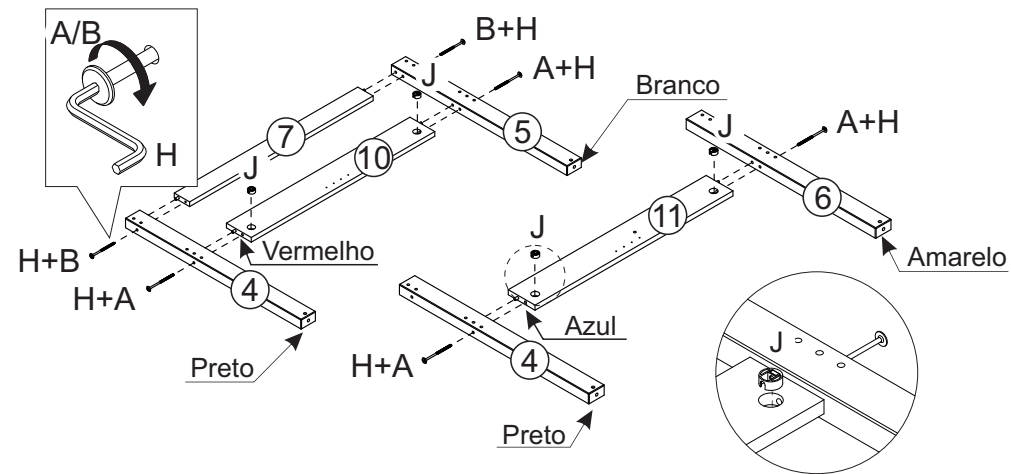
PASSO 4

Aplique um pouco de cola e insira as cavilhas (M).
Fixe com os parafusos (G), conforme desenho.



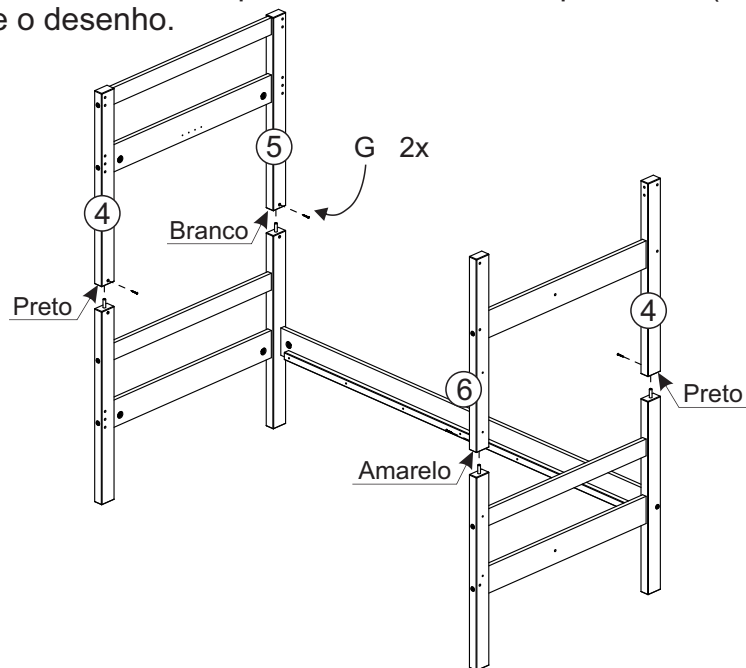
PASSO 5

Monte as cabeceiras superiores, encaixando as
peças (7, 10 e 11) nos pés (4, 5 e 6).



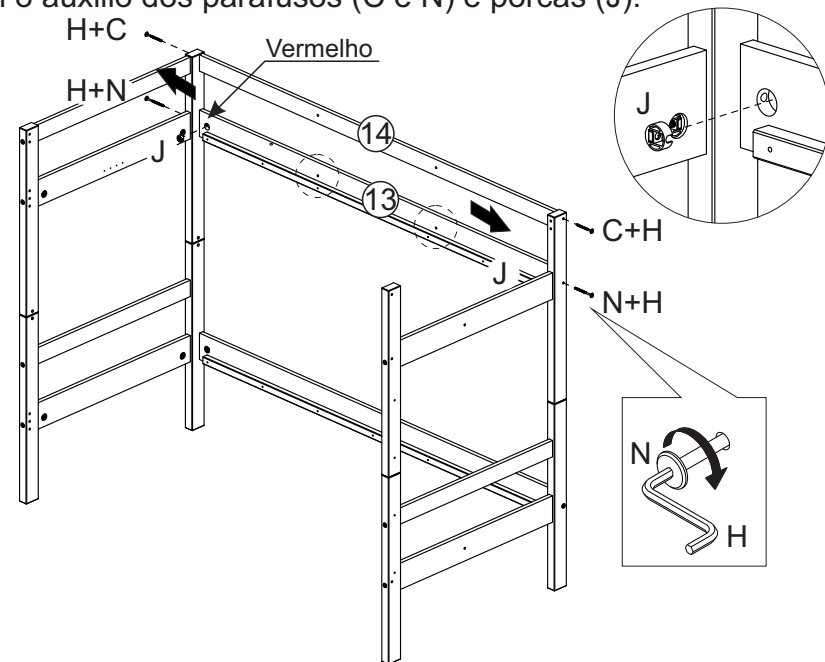
PASSO 6

Encaixe as cabeceiras superiores e fixe com os parafusos (G),
conforme o desenho.



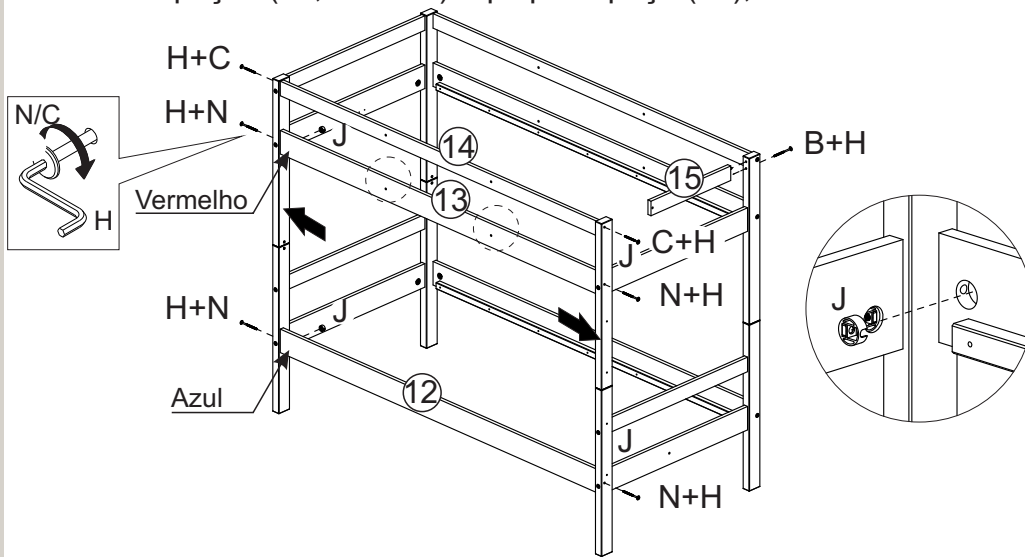
PASSO 7

Afaste as cabeceiras levemente para fora e encaixe as peças (13 e 14).
Fixe com o auxílio dos parafusos (C e N) e porcas (J).



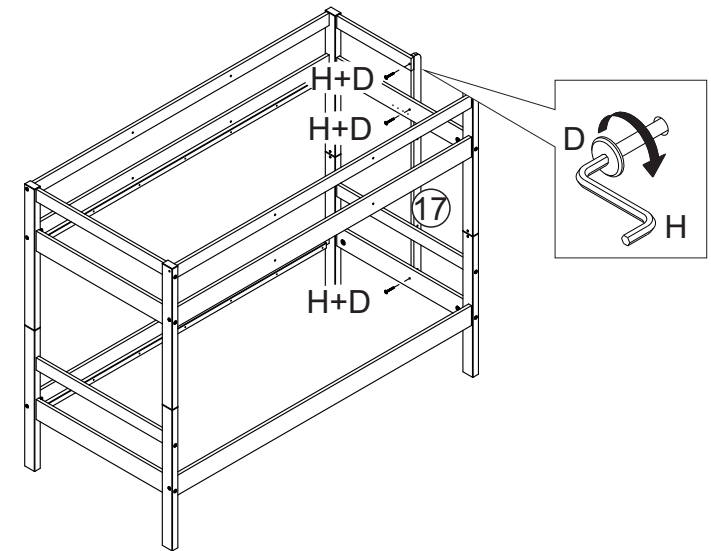
PASSO 8

Afaste levemente os pés das cabeceiras para fora e encaixe as peças (12, 13 e 14). Aplique a peça (15), conforme desenho.



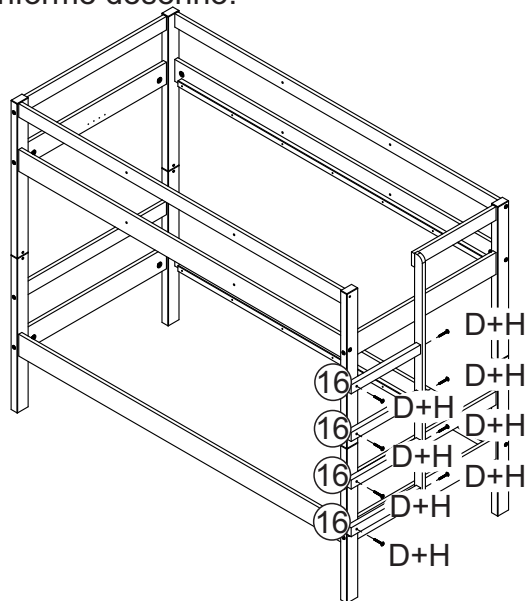
PASSO 9

Fixe a lateral da escada (17) nas cabeceiras, conforme desenho.



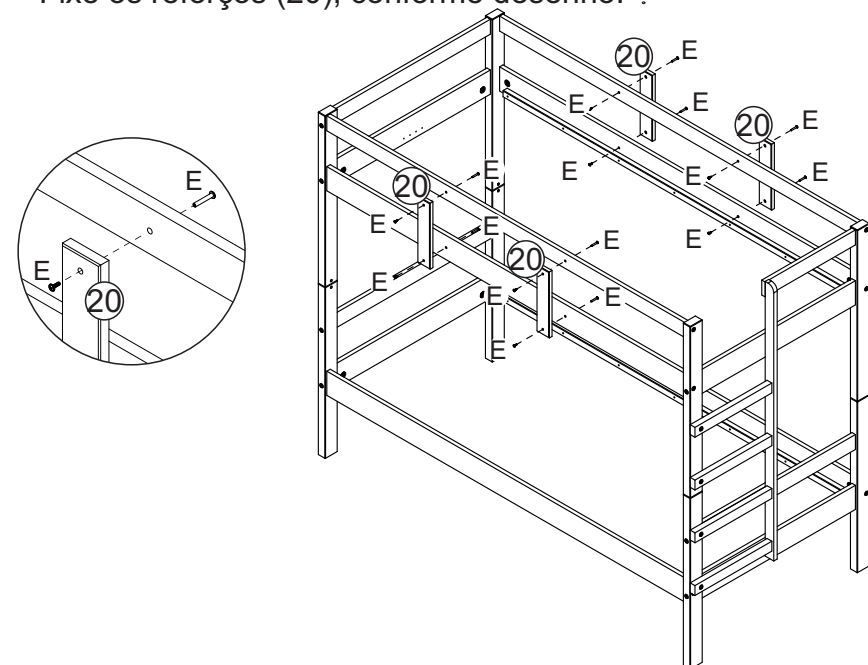
PASSO 10

Encaixe os degraus (16) na lateral da escada (17) e no pé conforme desenho.



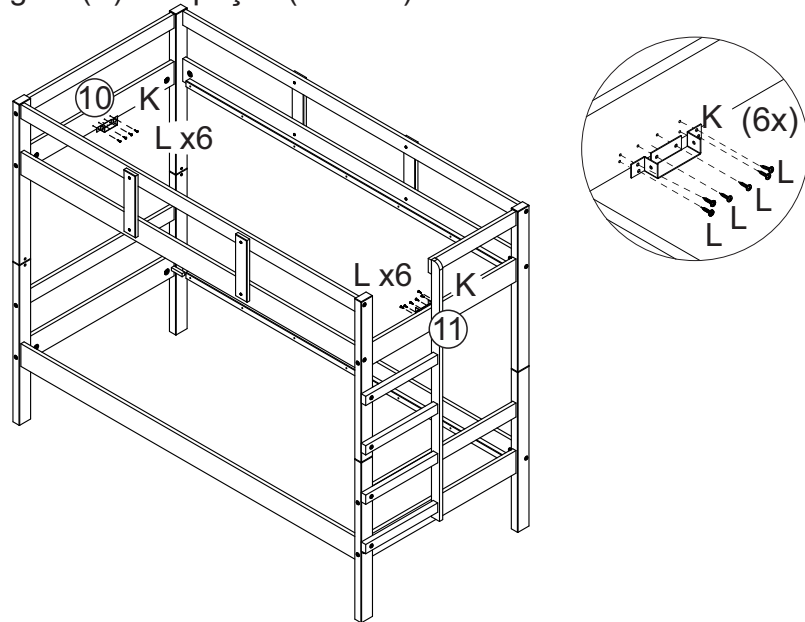
PASSO 11

Fixe os reforços (20), conforme desenho.



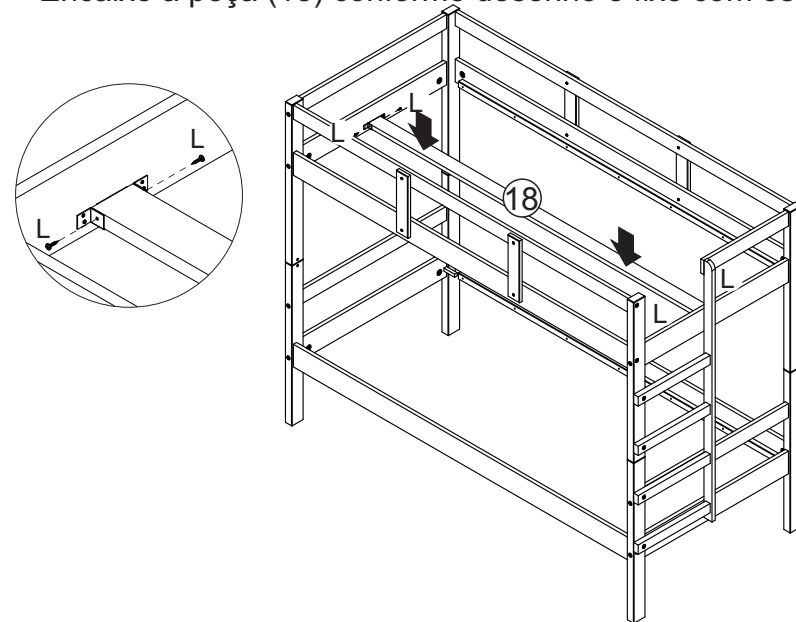
PASSO 12

Fixe a ferragem (K) nas peças (10 e 11) conforme desenho.



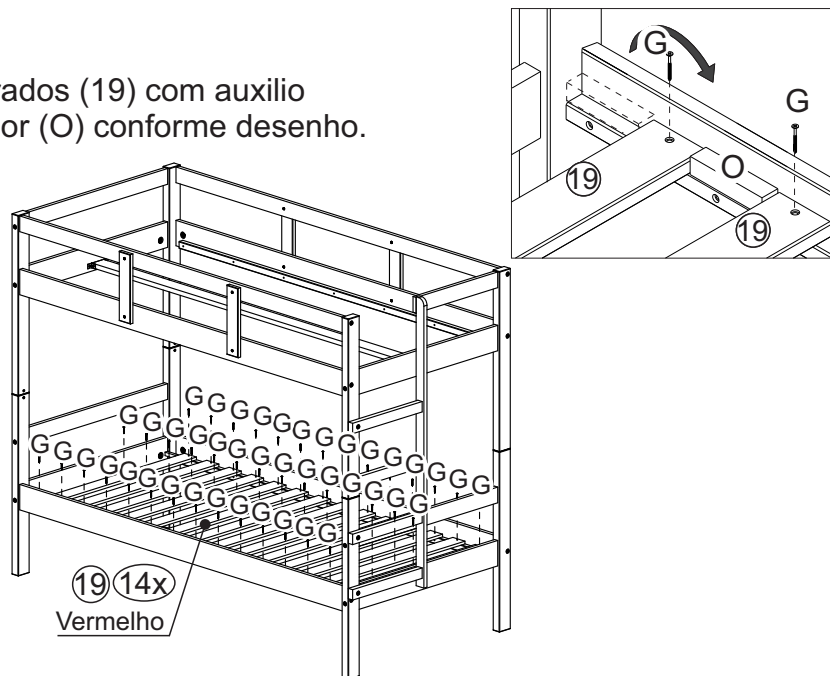
PASSO 13

Encaixe a peça (18) conforme desenho e fixe com os parafusos (L).



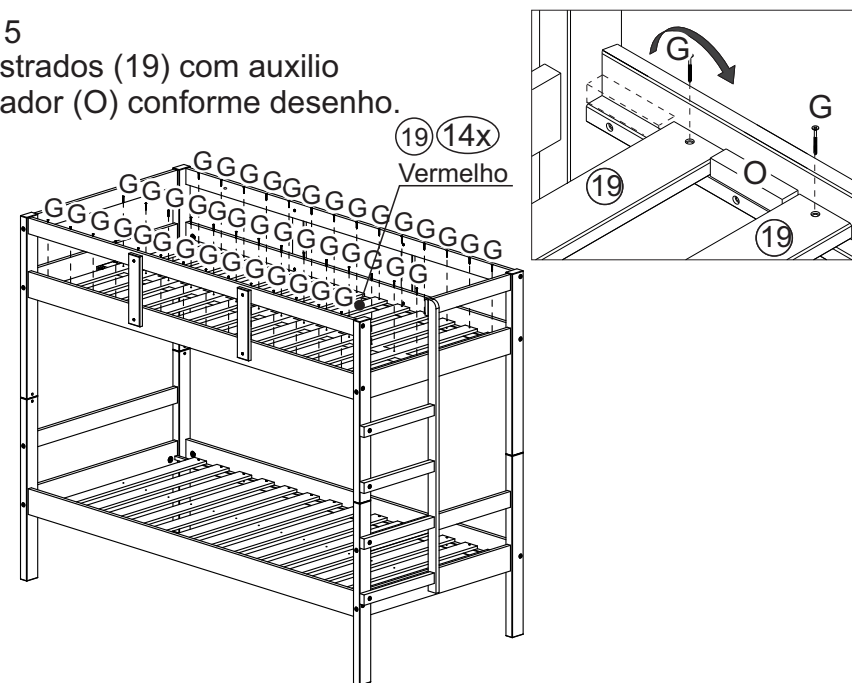
PASSO 14

Fixe os estrados (19) com auxílio do espaçador (O) conforme desenho.



PASSO 15

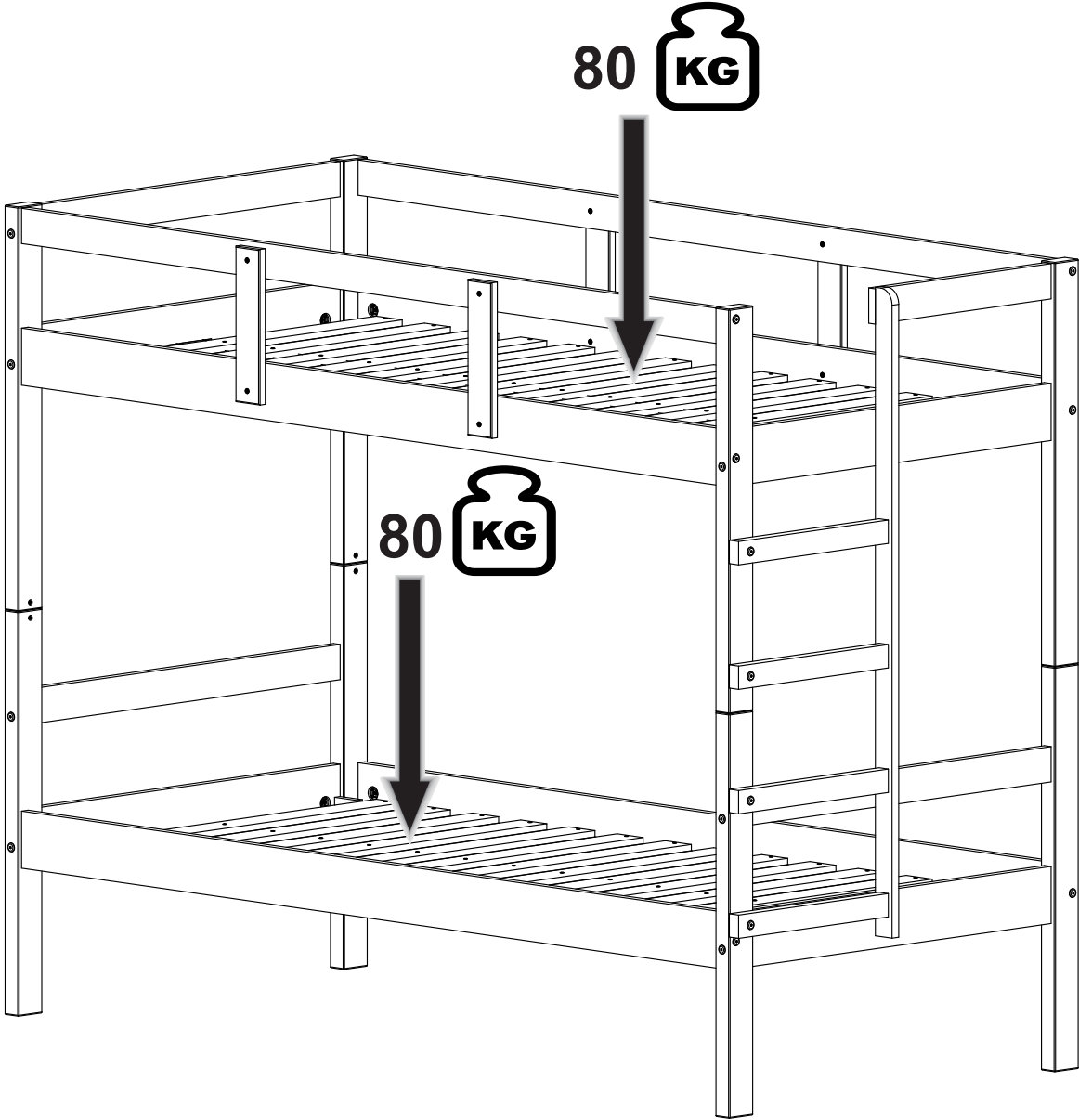
Fixe os estrados (19) com auxílio do espaçador (O) conforme desenho.



19 14x
Vermelho

19 14x
Vermelho

PASSO 16





Oba, cheguei!

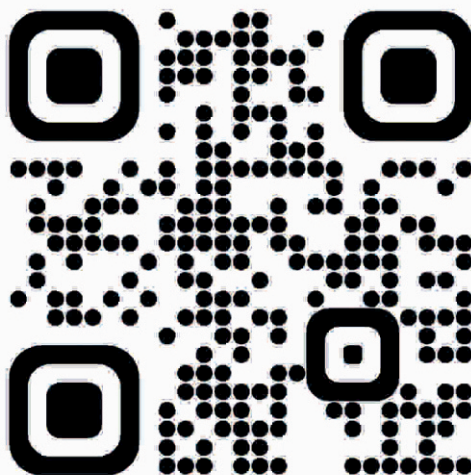
Obrigado pela sua compra!

A Casatema está no mercado há mais de 11 anos e desde então trazemos as melhores soluções em móveis infantis.

Temos como princípio a autonomia e desenvolvimento das crianças. Tendo em mente que toda criança é única e ajudar nesse processo é muito importante. Por isso adotamos o método Montessoriano como um dos pilares em nossos projetos.

O Método foi desenvolvido por uma médica pedagoga chamada Maria Montessori, que valoriza a individualidade de cada criança, pensando em sua forma de ver o mundo. É versátil e alcança todos os campos da infância, desde a educação até o planejamento do quarto. Por isso, toda mobília Montessoriano é pensada para se adequar ao tamanho das crianças, possibilitando o seu acesso a todos os elementos e funcionalidades.

Para ler mais sobre o método Montessori e nossos produtos para o universo infanto juvenil, acesse nosso site e nos siga nas redes sociais, assim você vai ficar por dentro de todo o conteúdo e novidades que trazemos sobre o tema!



Caro cliente,

Obrigado por adquirir um dos produtos da linha exclusiva da Casatema.

Nossos móveis são projetados com muito cuidado e carinho pela nossa equipe de desenvolvimento. Buscamos levar ao nosso cliente, um móvel útil e de qualidade. Se for do segmento infantil, levamos também o lúdico e o divertido, contribuindo para o desenvolvimento e diversão de nossas crianças.

Além disso, acompanhamos todos os estágios da cadeia produtiva, desde a aprovação do projeto, que é sempre pautado nos mais rigorosos padrões de qualidade e segurança, até o produto final, embalado e pronto para seguir viagem.

Nos orgulhamos em dizer que nossos móveis possuem um nível muito baixo de problemas. Reflexo de todo este trabalho prévio de qualidade que a Casatema não abre mão.

No entanto, não estamos livres de algum tipo de erro que pode acontecer durante as etapas de produção ou mesmo da entrega do item.

Se este for o seu caso, não se preocupe, temos um time preparado para solucionar o seu problema e fazer o reparo ou a troca da peça.

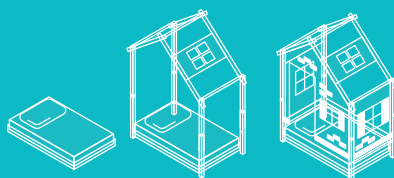
Basta seguir os seguintes passos:

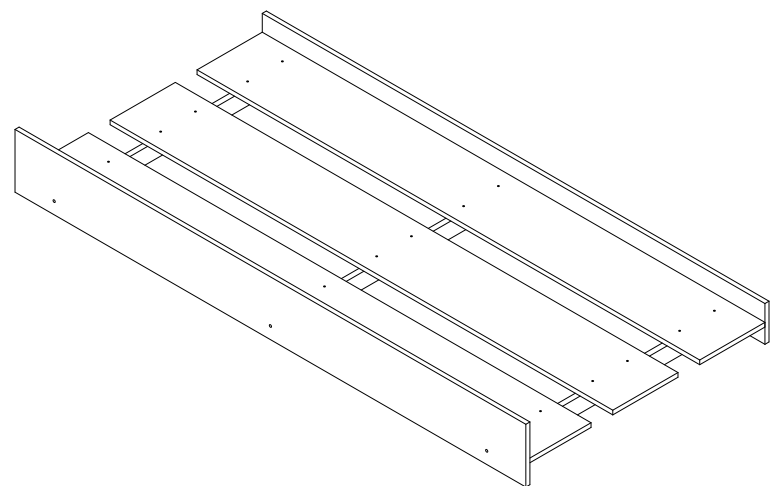
- 1 Entrar em contato conosco através do nosso WhatsApp (011) 4200-0402
- 2 Registrar o ocorrido no formulário que será apresentado escolhendo a opção 2 (Já comprei)
- 3 Seja cuidadoso ao informar o número da peça ou que tipo de erro foi percebido.

Agradecemos mais uma vez a confiança e esperamos tê-lo novamente conosco em breve.

Atenciosamente.
Casatema

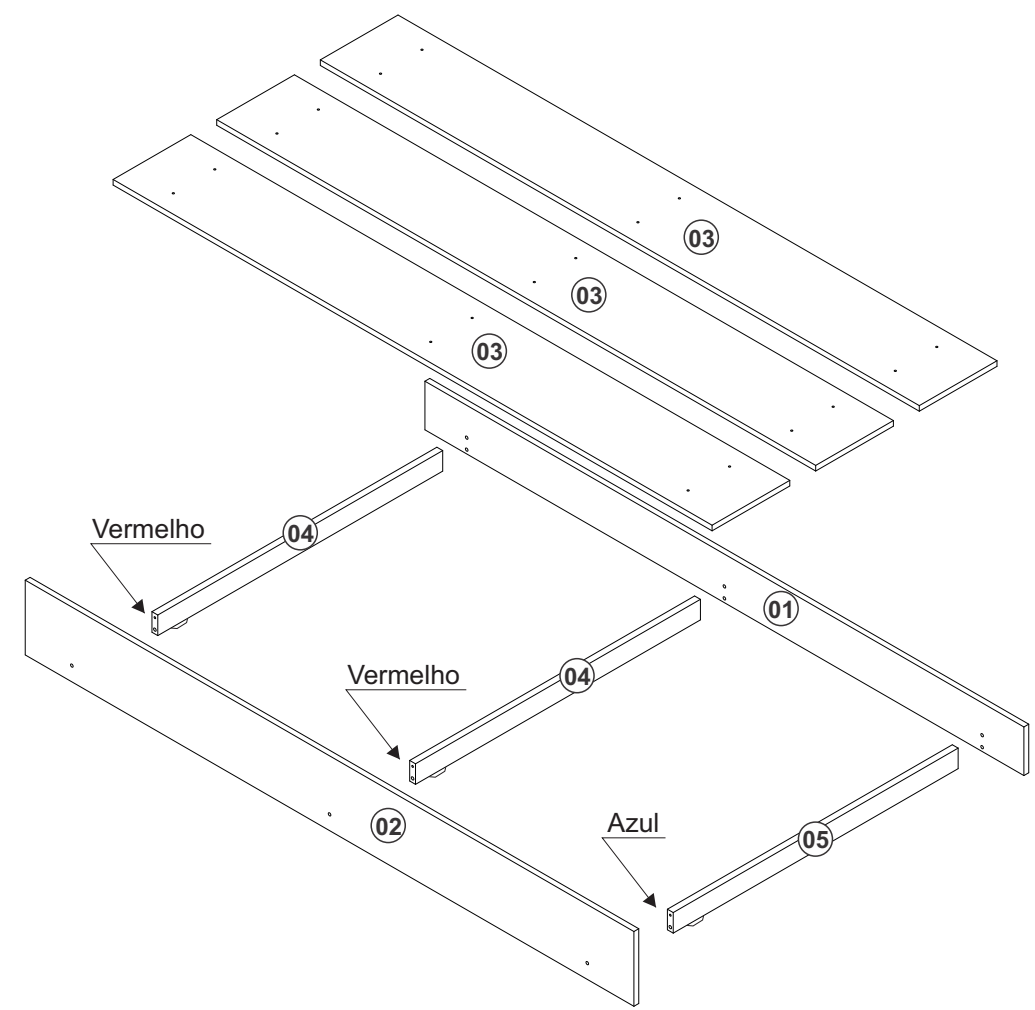
**Seu mundo,
seu tema**





PARTES DO PRODUTO:

- 1 - BARRA TRASEIRA (1x)
- 2 - BARRA FRONTAL (1x)
- 3 - ESTRADOS (3x)
- 4 - SUPORTE RODÍZIO ESQUERDO/CENTRAL VERMELHO (2x)
- 5 - SUPORTE RODÍZIO DIREITO AZUL (2x)



ATENÇÃO:

- 1. Leia atentamente toda instrução antes de iniciar a montagem .
- 2. A montagem do produto deverá ser feita em uma superfície limpa e plana. Aconselhamos utilizar a própria embalagem para forrar o chão a fim de não danificar o produto.
- 3. Reservar área livre para montagem do produto.
- 4. Evitar batidas e o contato com objetos cortantes.
- 5. Para a limpeza do produto, utilize um pano levemente umedecido com água, seguido de um pano seco.

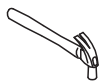
VOCÊ PRECISARÁ DE:



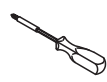
2 pessoas



60 min.

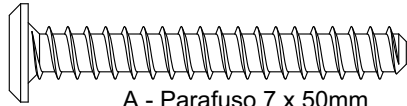
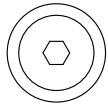


martelo

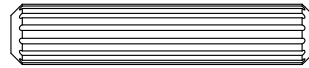


chave phillips

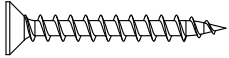
FERRAGEM:



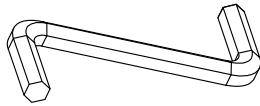
A - Parafuso 7 x 50mm
Quant. Peças 06



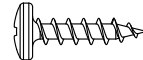
B - Cavilha 8 x 30mm
Quant. Peças 06



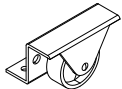
C - Parafuso PH CC 3,5 x 30mm
Quant. Peças 18



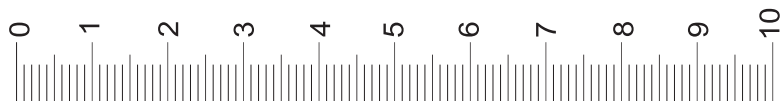
D - Chave Allen 4mm
Quant. Peças 01



E - Parafuso PH PN 3,5 x 16mm
Quant. Peças 08

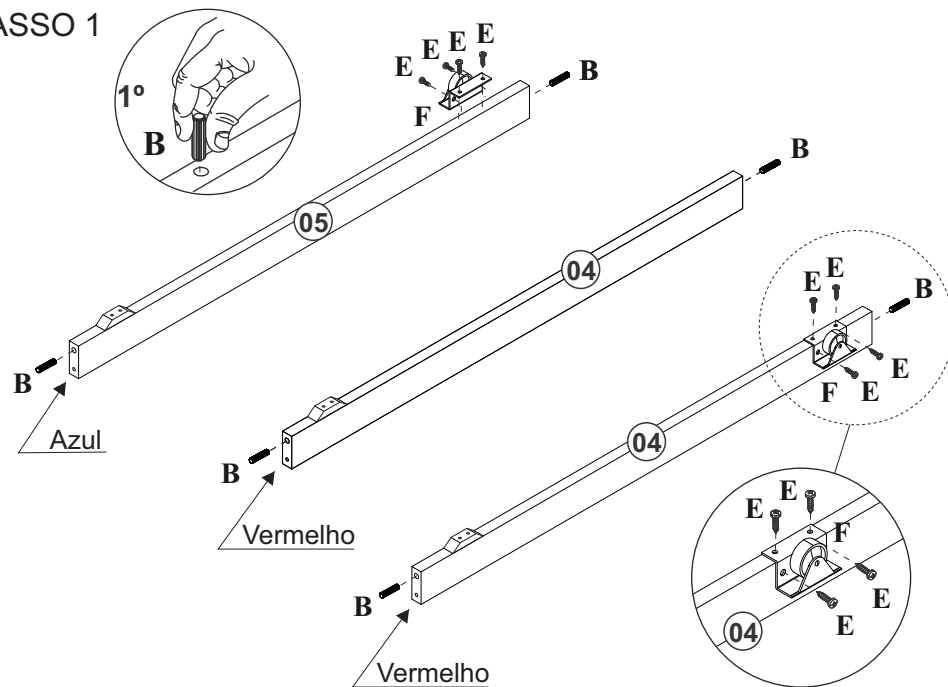


F - Rodízio
Quant. Peças 02

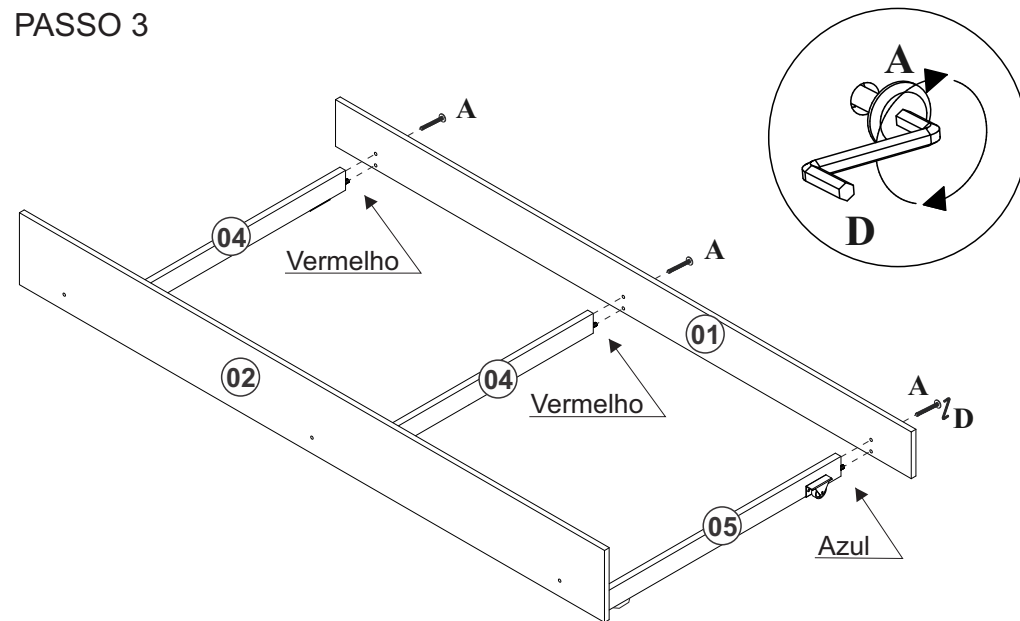


USE A ESCALA PARA CONFERIR AS MEDIDAS DOS PARAFUSOS.

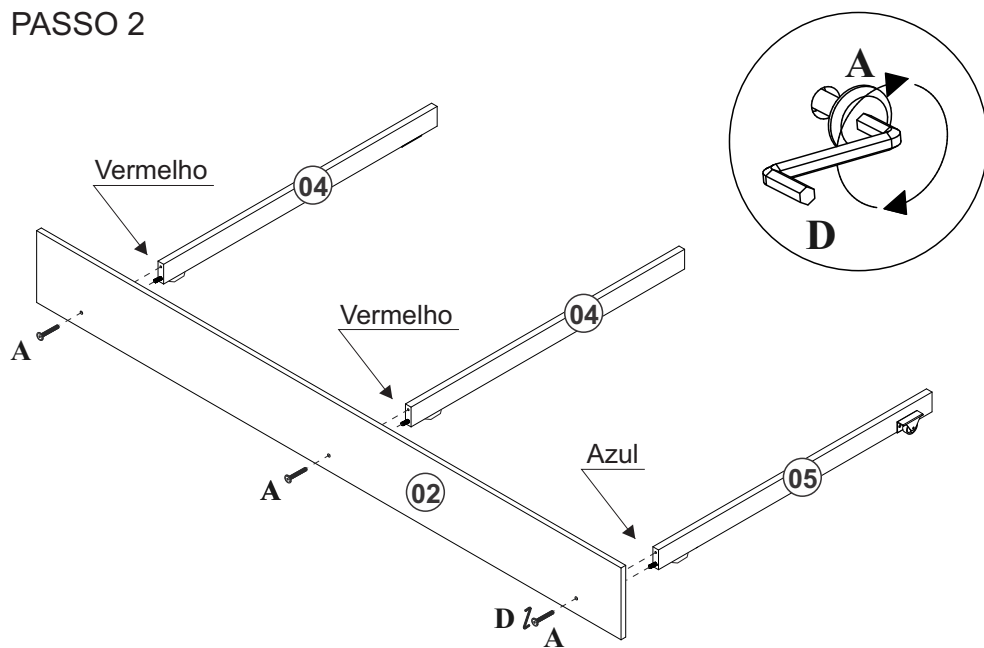
PASSO 1



PASSO 3



PASSO 2



PASSO 4

