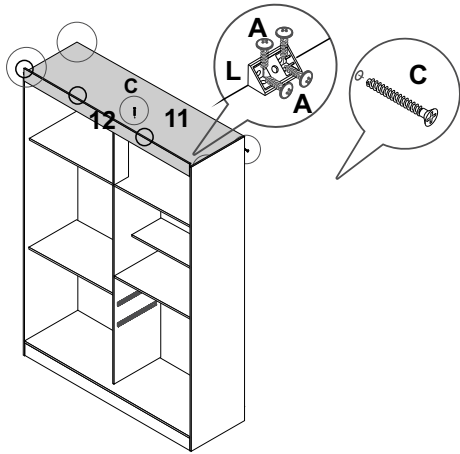
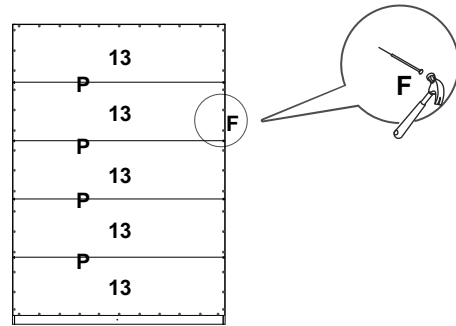


07 Fixação do Tampo e da Moldura Superior e Lateral

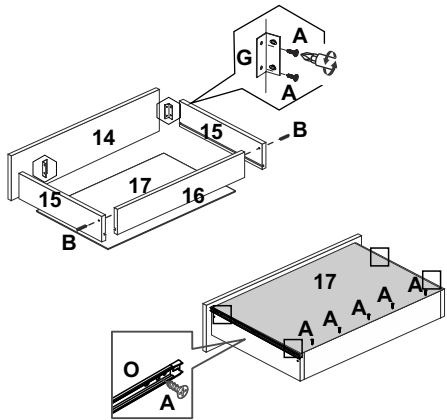


Sr. Montador
Favor fixar o conector de montagem
a 5mm da Borda fileada da Moldura Superior

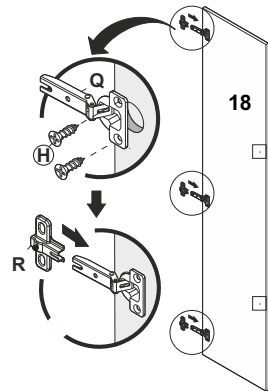
08 Fixação das Costas



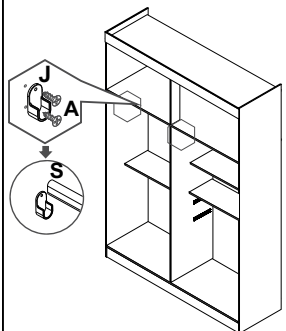
09 Montagem das Gavetas



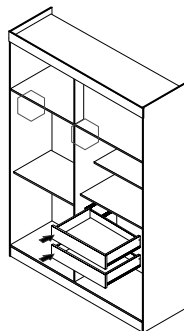
10 Montagem das Portas



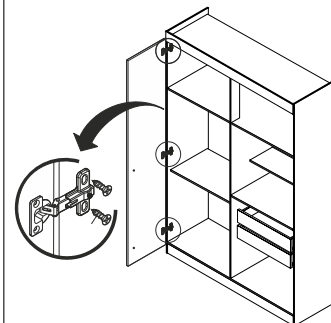
11 Fixação do Suporte Cabideiro



12 Colocação das Gavetas

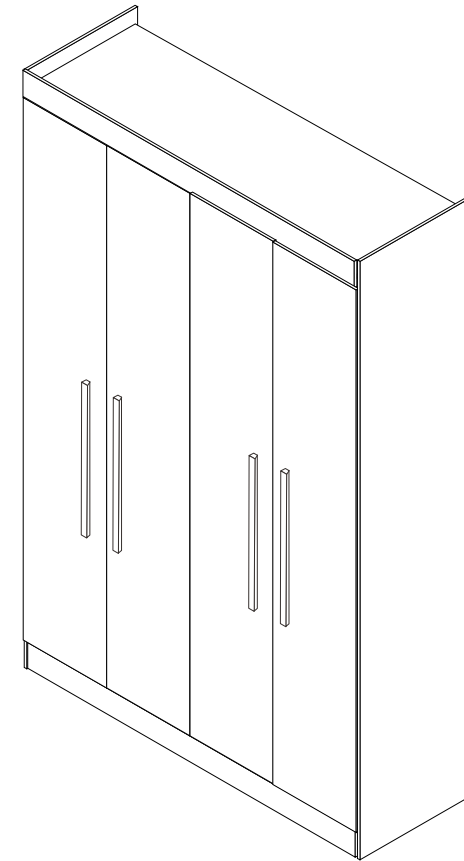


13 Fixação das portas



ROUPEIRO FRANÇA













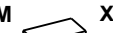

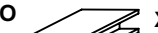




4 PORTAS



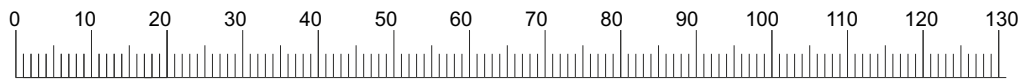
LISTA DE PEÇAS

CÓD.	Nº.	DESCRIÇÃO	COMP.	LARG.	ESP.	QT
15316	01	Rodapé Frontal Pintado	1188	100	12	1
15315	02	Rodapé Traseiro Cru	1188	100	12	1
15317	03	Travessa Rodapé Cru	405	100	12	1
15311	04	Lateral Esquerda	2000	450	12	1
15312	05	Lateral Direita	2000	450	12	1
15313	06	Base Inferior	1188	450	12	1
15314	07	Divisão Interna	1348	450	12	1
15318	08	Prateleira Menor	588	330	12	3
15313	09	Prateleira do Maleiro	1188	450	12	1
15324	10	Batente da Porta	450	110	12	1
15313	11	Tampo Superior	1188	450	12	1
15323	12	Moldura Superior	1210	70	15	1
15325	13	Costa do Roupeiro	1207	363	3	5
15319	14	Frente da Gaveta	534	165	12	2
15320	15	Lateral da Gaveta	300	110	15	4
15321	16	Traseiro da Gaveta	484	70	12	2
15326	17	Fundo da Gaveta	499	307	3	2
15322	18	Portas	1830	297	12	4

LISTA DE FERRAGENS

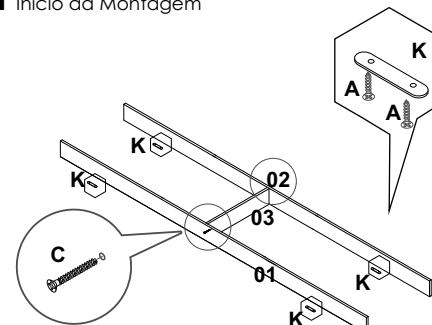
A  Parafuso 3,5x12 X108	B  Parafuso 3,5x40 (Traseiro Gaveta) X04	C  Parafuso 5x40 (montagem estrutural) X30
D  Parafuso 3,5x35 X08	E  Parafuso 3,5x25 (Puxador Porta) X12	F  Prego 8x8 X80
G  Cantoneira 4 furos para gaveta X04	H  Cavilha 6x30 X11	I  Cavilha 6x50 X04
J  Suporte Cabide X02	K  Sapata X06	L  Conector X03
M  Calço Corrediça X08	N  Parafuso 3,5x16 X16	O  Perfil H X04
P  Corrediça Telescopica 300 mm X02	Q  Dobradiça X12	R  Calço Dobradiça X12
S  Cabideiro X01		

Medidas em mm

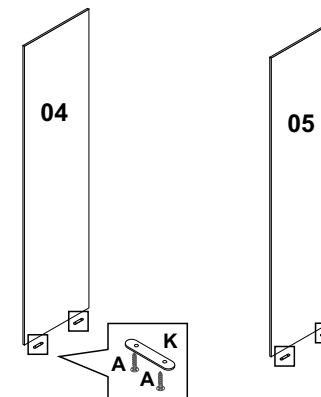


Ao solicitar assistência, informe o número da peça e a letra do acessório

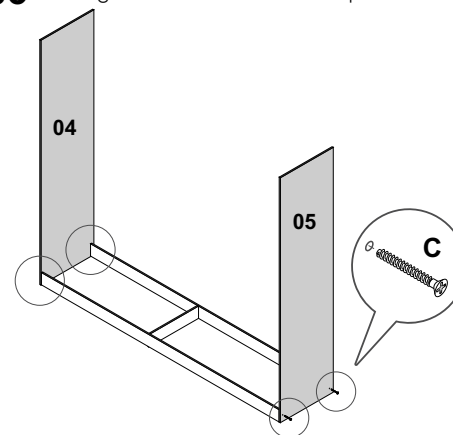
01 Início da Montagem



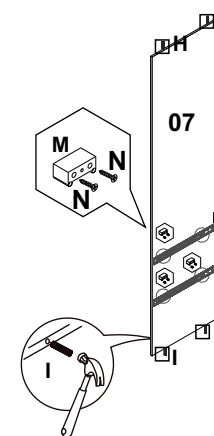
02 Montagem das Laterais



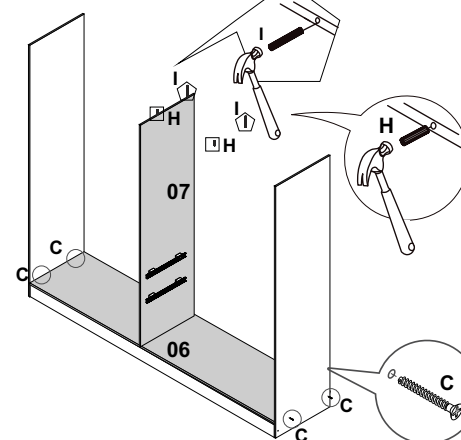
03 Montagem da Lateral Direita e Esquerda



04 Fixação das Divisões



05 Montagem das Divisões na Base



06 Montagem das Prateleiras e do Tampo Superior

