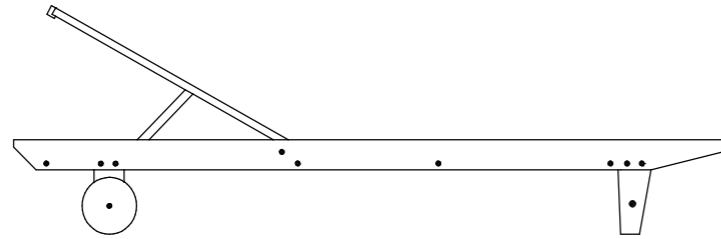


PRONTO! Sua ESPREGUIÇADEIRA está montada.

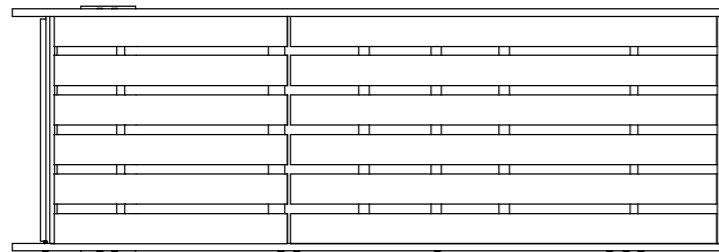
Listo! Su producto está ensamblado.

Ready! Your product is assembled.



VISTA FRONTAL

Frontal / Front



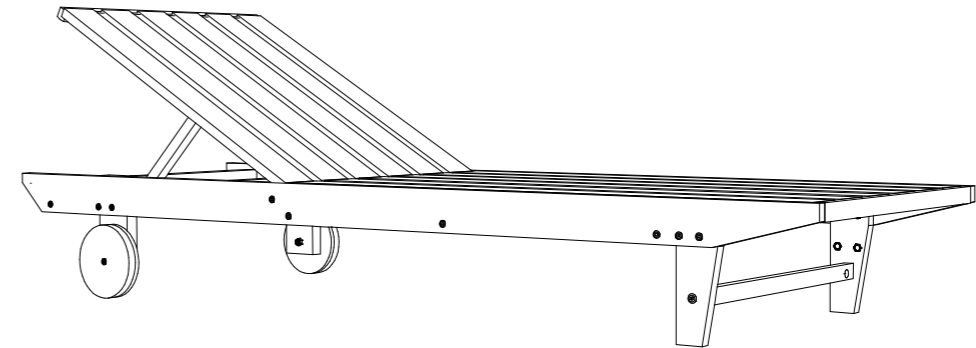
VISTA SUPERIOR

Lateral / Side

PRODUTO FABRICADO NO BRASIL.

MANUAL DE MONTAGEM

Manual del producto. / User's Guide.



ESPREGUIÇADEIRA



Montagem 02 pessoas



Tempo: 15 minutos

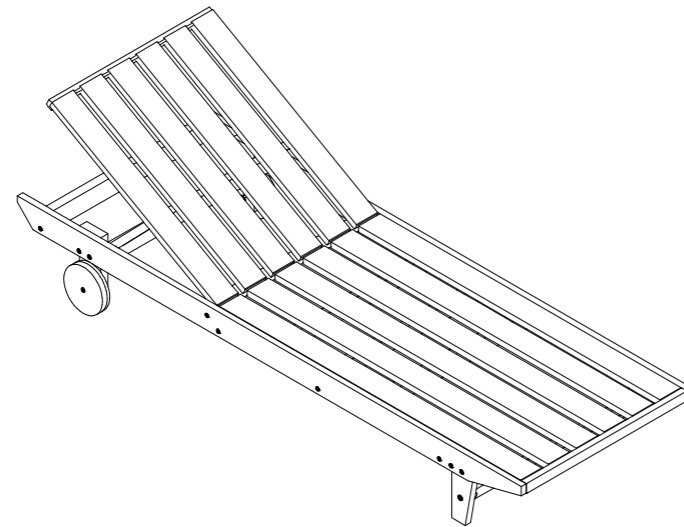
IMPORTANTE

Importante / Important

- 1- Monte todos os itens com atenção.
- 2- Monte seu produto em uma superfície limpa e plana. Para não danificar seu produto, aconselhamos utilizar a embalagem ou um tapete para forrar o chão.
- 3- Aperte bem os parafusos.
- 4- Verifique periodicamente para que as partes não estejam soltas. Nestes casos precisam ser reapertados.

- 1- Reúna todos los artículos cuidadosamente.
- 2- Monte su producto sobre una superficie limpia y plana. Para no dañar su producto, le recomendamos que utilice el embalaje o una alfombrilla.
- 3- Ajuste los tornillos.
- 4- Revise periódicamente para comprobar no son puestos en libertad. En estos casos hay que volver a apretar.






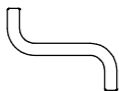
- 1- Assemble all items carefully.
- 2- Mount your product on a clean, flat surface. In order not to damage your product, we advise you to use the packaging or a floor mat.
- 3- Tighten well the screws.
- 4- Check periodically so that the parts are not loose. In these cases they need to be retightened.



PERSPECTIVA
Perspectiva / Perspective

LISTA DE PEÇAS


LISTA DE PIEZAS / PARTS LIST

| ITEM Artículo / Article | DESCRIÇÃO Descripción / Description | QUANTIDADE Cantidad / Amount |
|----------------------------|---|---------------------------------|
| A |   1/4x40 mm | 8 |
| B |  Polca Cilíndrica | 2 |
| C |   1/4x70 mm | 2 |
| D |  Chave Allen | 1 |



1 PASSO

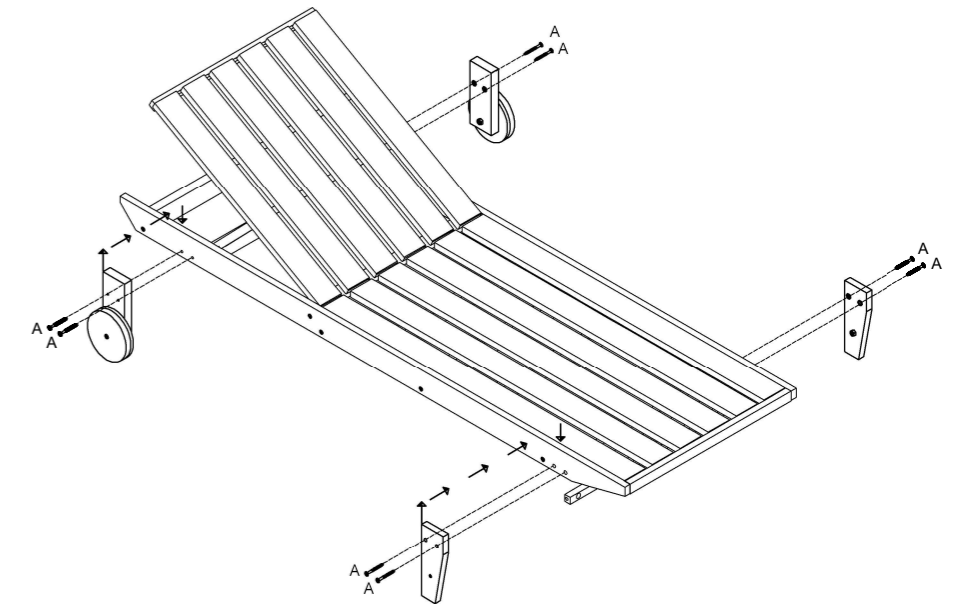
Paso
Step

Ferramentas
Herramientas / Tools

D — 

Peças
Piezas / Tools

A —  




Observação: Os 4 pés da Espreguiçadeira são fixados pela parte inferior do móvel (como mostra a seta).


2 PASSO

Paso
Step

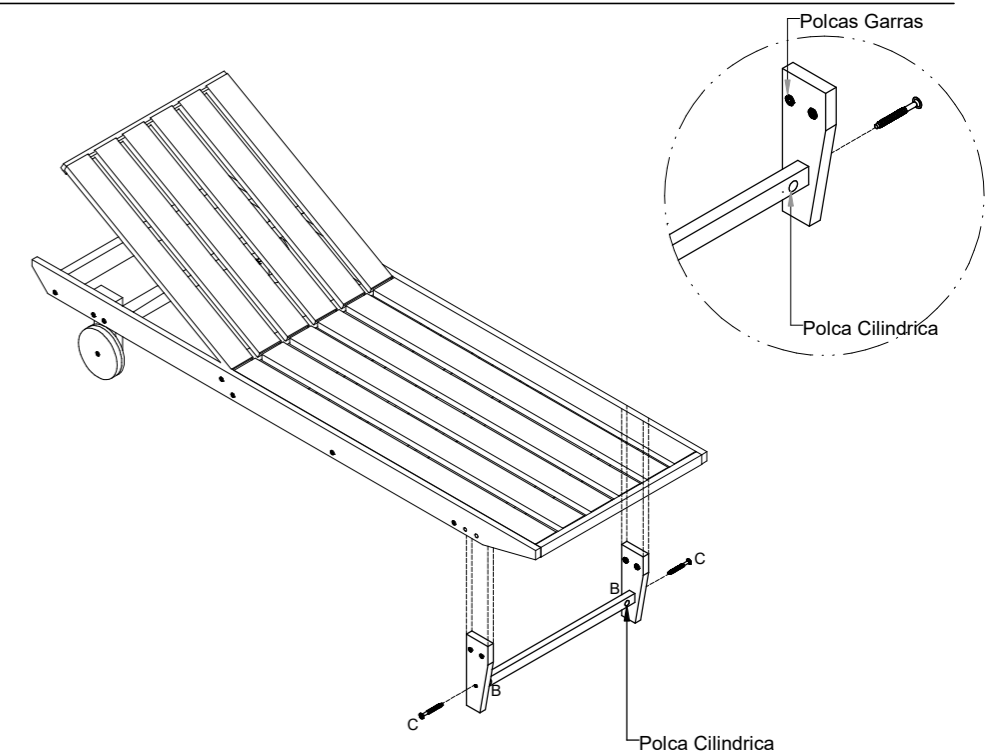
Ferramentas
Herramientas / Tools

D — 

Peças
Piezas / Tools

B — 

C —  

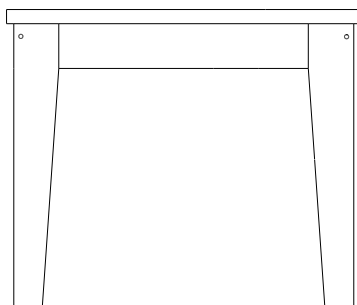


Pronto!! Sua MESA está montada.

Listo !! Su producto está ensamblado.. | Ready !! Your product is assembled.



Frontal
Frontal/ Front



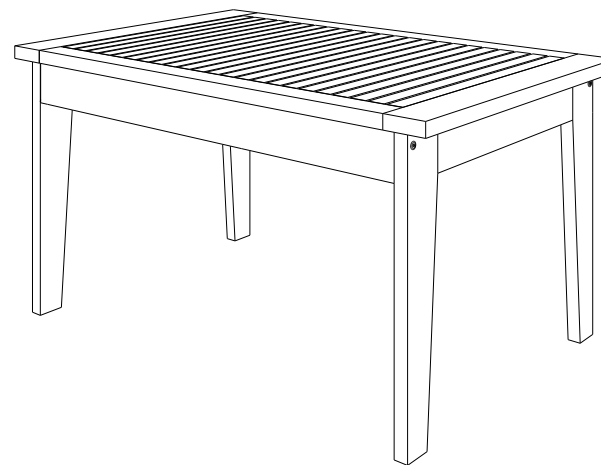
Lateral
Lateral/ Side

PRODUTO FABRICADO NO BRASIL.

EU AMO A NATUREZA

MANUAL DE MONTAGEM

Manual del producto/ User's Guide



REF.: 011



Montagem 2 pessoas



Parafusadeira/
Chave philips



Tempo: 20 minutos

Importante!

Importante/ Important

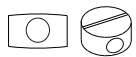
- 1 - Monte todos os itens com atenção.
- 2 - Monte seu produto em uma superfície limpa e plana. Para não danificar seu produto, aconselhamos utilizar a embalagem ou um tapete para forrar o chão.
- 3 - Aperte bem os parafusos.
- 4 - Verifique periodicamente para que as partes não estejam soltas. Nestes casos precisam ser reapertados.

- 1 - Reúna todos los artículos cuidadosamente.
- 2 - Monte su producto sobre una superficie limpia y plana. Para no dañar su producto, le recomendamos que utilice el embalaje o una alfombra.
- 3 - Ajuste los tornillos.
- 4 - Revise periódicamente para compartir no son puestos en libertad. En estos casos hay que volver a apretar.

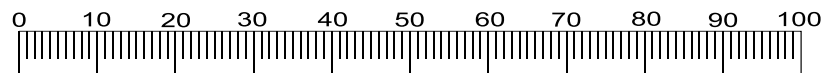
- 1 - Assemble all items carefully.
- 2 - Mount your product on a clean, flat surface. In order not to damage your product, we advise you to use the packaging or a floor mat.
- 3 - Tighten well the screws.
- 4 - Check periodically for loose joints !E screws need tightening.

LISTA DE PEÇAS

Lista de piezas/ Parts List

| ITEM Artículo/ Article | DESCRIÇÃO Descripción/ Description | QUANTIDADE Cantidad/ Amount |
|---------------------------|--|--------------------------------|
| A |  1/4x70mm | 4 |
| B |  Porca Cilíndrica | 4 |
| C |  Cantoneira L | 4 |
| D |  4X16mm | 8 |
| E |  Chave Allen | 1 |

| ITEM Artículo/ Article | DESCRIÇÃO Descripción/ Description | QUANTIDADE Cantidad/ Amount |
|---------------------------|---------------------------------------|--------------------------------|
| 1 | Pé | 2 |
| 2 | Travessa | 2 |
| 3 | Tampo | 1 |



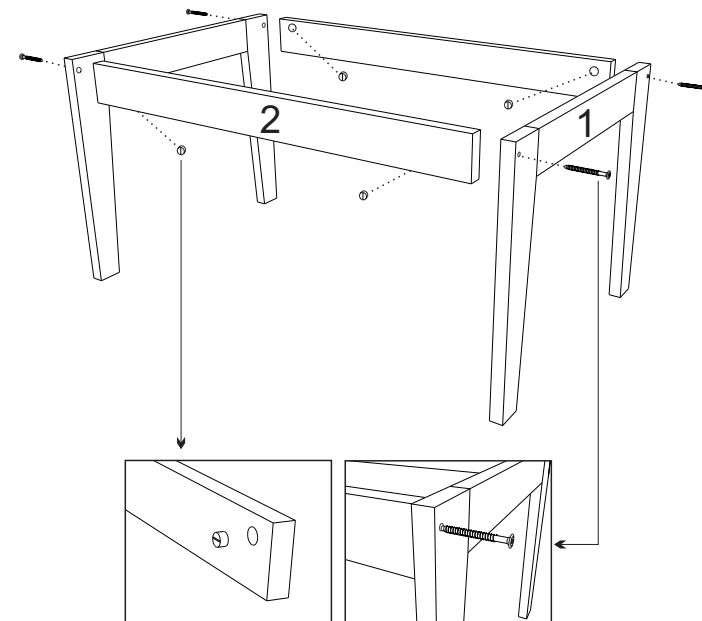
Utilize esta régua para medir as ferragens (medidas em mm)

1 Passo Paso Step

Ferramentas
Herramientas/ Tools



Peças
piezas/ parts



2 Passo Paso Step

Ferramentas
Herramientas/ Tools



Parafusadeira/
Chave philips

Peças
piezas/ parts

